

# 取扱説明書

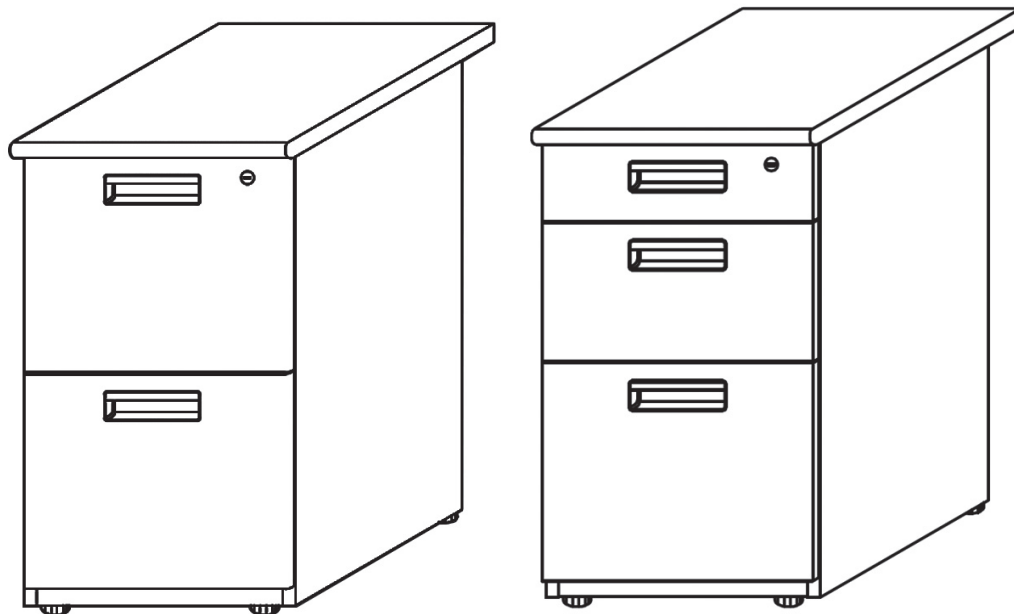


## 脇机

注文コード 2段:62068922

注文コード 3段:62069105

このたびは、脇机をお買い上げいただき、まことにありがとうございます。  
ご使用前に本書を必ずお読みのうえ、正しく安全にご使用ください。



## 1 安全にお使いいただくために

**警告** この表示内容を見逃して誤った使い方をした場合は、死亡や重症などの重大な傷害に結びつく可能性があります。

- 本製品の上に立ったり、飛んだり、踏み台がわりに使用したり、腰掛けたりしないでください。
- 火気・熱源の近くでの使用はおやめください。焼損や火災の原因になります。
- 電気製品などを収納する場合は、十分に隙間をあけて通気性をよくしてご使用ください。電気製品の故障や火災の原因となることがあります。
- 引出しの上に乗らないでください。脇机が転倒し怪我をするおそれがあります。
- 引出しを同時に複数開けたり、引出したりしないでください。脇机の重心が前に移り転倒し、怪我をするおそれがあります。
- 改造はしないでください。故障・破損の原因になります。
- 運搬具として使用しないでください。
- 引出しを引出した状態で上から荷重をかけないでください。破損や転倒の原因になります。
- 引出しをいっぱいに出すと、抜け落ちて怪我をするおそれがあります。

**注意** この表示内容を見逃して誤った使い方をした場合は人的傷害や製品の破損、その他の物的損害へつながる可能性があります。

- 本製品は組立式です。
- 分解や改造をしたり、部品を外したり、外れたままで使用しないでください。
- 過度な衝撃を与えないでください。破損の原因になります。
- 引出しの開閉時には、引出しの届く範囲に人がいないか、物が置かれていないことをご確認ください。
- 引出しの開閉操作で手を挟まないようご注意ください。
- 引出しを開けたまま施錠しないでください。鍵がかかってしまったり、錠前の施錠部分を破損するおそれがあります。
- 鍵は差込んだままにせず、使用後は必ず抜いてください。鍵の破損や紛失、衣服の破損や怪我の原因になります。
- 本製品は簡易施錠ですので、現金・証券などの貴重品の収納はおやめください。収納された物の盗難については一切責任を負いかねます。
- スペアキーは施錠後の鍵の紛失に備えて別の所に保管してください。
- 転倒防止のため、重い物は下段引出しに入れてください。
- レイアウト変更などによる運搬の際は、引出しの物を全て取除いてください。

## 2 使用上の注意

- 屋外では使用しないでください。
- 直射日光の当たる場所や冷暖房器具付近での使用はおやめください。脇机がゆがむ原因となります。
- 平らな場所で水平に設置してください。
- 設置場所を変える際に金具類がゆがんだり、外れたりするおそれがありますのでご注意ください。
- 裏側に空気が流れるように壁から少し離して設置してください。結露によりサビが発生するおそれがあります。
- キズや焦げ目などがつくと修正できない場合がありますので、お手入れの際はご注意ください。

## 3 お手入れ方法

- 塗装面のホコリは柔らかい布またははたきを使って軽く払ってください。ホコリがある状態でかたい布でこすると、細かい傷がつくおそれがあります。
- スチール部分は水や薬品が残ったまま放置したり溶剤を使用すると、サビの原因となります。
- 化学ぞうきんを長い間接触させたままにしておくと、変色や表面が剥げたりするおそれがありますのでご注意ください。
- 汚れが著しい場合は、以下の手順でお手入れしてください。
  - ①薄めた中性洗剤を含ませ固くしぼった布で汚れを落としてください。
  - ②水を含ませ固くしぼった布で洗剤液をよく拭き取ってください。
  - ③乾いた布で軽く拭いた後、自然乾燥させてください。※シンナー、アルコールなどは使用しないでください。変色や塗装が剥げる原因となります。

## 4 廃棄時の注意

- 本製品および梱包材を破棄処分する時は、各自自治体の分別基準に従い、適正な方法で分別処理してください。

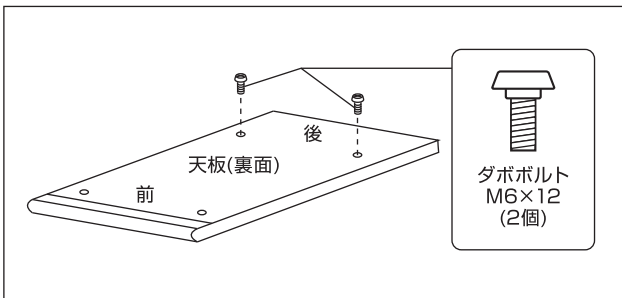
## 5 組立手順

●組立時にご用意いただくもの

・手袋 ・プラスドライバー

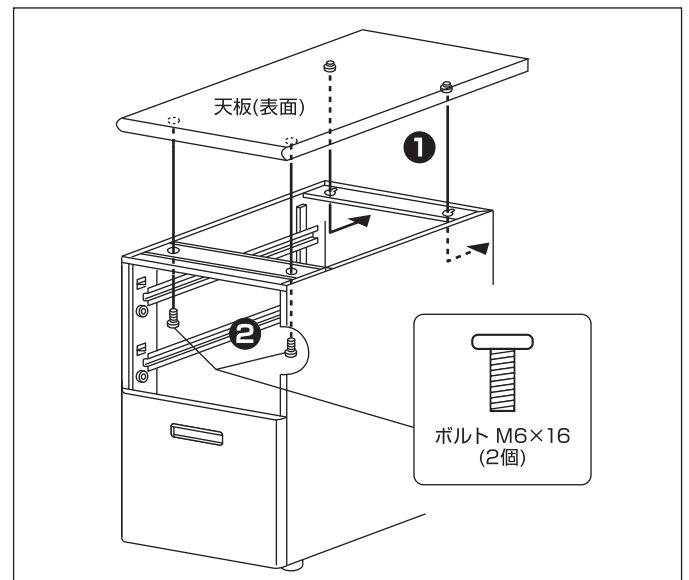
### STEP1

②天板 裏面の後ろ側の穴に ⑥ダボボルト を締めつけます。



### STEP2

STEP1で取付けた ⑥ダボボルト を ①本体 奥側の穴にはめ込み、天板全体をスライドさせ、前面側のネジ穴を ⑦ボルト で締めつけます。



### ■部品明細

品名		脇机	
注文コード		62068922	62069105
①	本体	1	1
②	天板	1	1
③	仕切板	大2	大1小1
④	ペントレー	-	1
⑤	鍵	2	2
⑥	ダボボルト (M6×12)	2	2
⑦	ボルト (M6×16)	2	2

## 6 仕様

■材質:スチール+粉体焼付塗装

品名		脇机		
注文コード		62068922	62069105	
外寸法 (mm)	幅	400		
	奥行	700		
	高さ	700		
内寸法 (mm)	上段	幅	318	318
		奥行	487	422
		高さ	285	97
	中段	幅	-	318
		奥行	-	422
		高さ	-	186
	下段	幅	318	318
		奥行	487	487
		高さ	285	285