

# 取扱説明書

## モノタロウ エレベーター式三脚(アルミ製)

注文コード:62793273・62793282

このたびは、エレベーター式三脚(アルミ製)をお買い上げいただき、まことにありがとうございます。  
ご使用前に本書を必ずお読みのうえ、正しく安全にご使用ください。

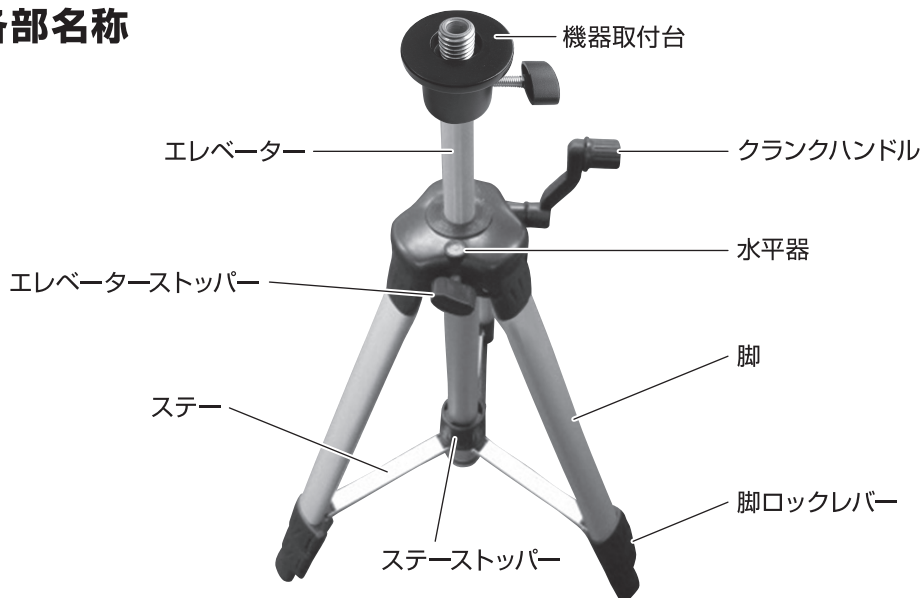
**警告** この表示内容を無視して誤った使い方をした場合は、死亡や重症などの重大な傷害に結びつく可能性があります。

●三脚組立時は手を挟まないようご注意ください。

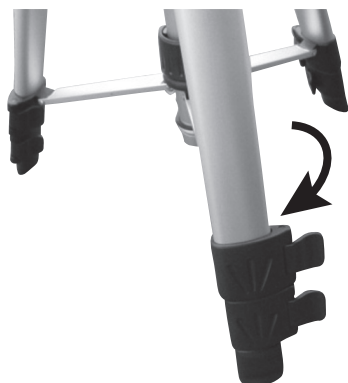
**注意** この表示内容を無視して誤った使い方をした場合は人的傷害や製品の破損、その他の物的損害へつながらる可能性があります。

●用途以外での使用はおやめください。●計測機器の取付けや三脚の組立は各部固定部品利用して確実に行ってください。  
●移動時は必ず計測機器を外してください。●夏場の車内などに長時間保管しないでください。●高温な場所や火などに近づけないようにしてください。

### 各部名称



### ご使用方法



#### 【脚の伸ばし方】

レバーを開くと、パイプを伸縮することができます。  
レバーを希望の位置でしっかり止めてください。  
優先して太いパイプを使用するとグラつきが少なくなります。



#### 【脚の開き方】

ステーがカバーパイプの下端にあたるまで一杯に開いてください。ステーストッパーを締めるとより安定します。閉じるときはステーストッパーをゆるめ、ステーの下端に手を当てて、少し上に持ちあげると閉じることができます。



#### 【エレベーターの使い方】

エレベーターストッパーをゆるめクランクハンドルを操作すると、エレベーターを上下できます。  
クランクハンドルから手を放す前にエレベーターストッパーをしっかりロックしてください。

#### 【水平器】

三脚の本体上部にある水平器を使用すると、写真撮影時に三脚の水平だしの目安とすることができます。