

取扱説明書

モノタロウ デプスゲージ (タイヤ溝ゲージ)

注文コード: 10063033

このたびは、デプスゲージ (タイヤ溝ゲージ) をお買い上げいただき、誠にありがとうございます。
ご使用前に本書を必ずお読みのうえ、正しく安全にご使用ください。また、いつでも取り出せる場所に必ず保管してください。

1 安全にお使いいただくために

ここに書かれた注意事項は、人体への危害や財産への損害を未然に防止するための内容です。
いずれも安全にお使いいただくためには重要です。必ずお守りください。

警告 この表示内容が無視して誤った使い方をした場合は、死亡や重症などの重大な傷害に結びつく可能性があります。

注意 この表示内容が無視して誤った使い方をした場合は人的傷害や製品の破損、その他の物的損害へつながる可能性があります。

ご使用上の注意

【はじめに】 誤った使用方法により人的傷害や製品の破損、その他の物的損害が生じた場合、一切の保障、責任を負いません。
また、本製品の分解や改造、修理は、絶対に行わないでください。

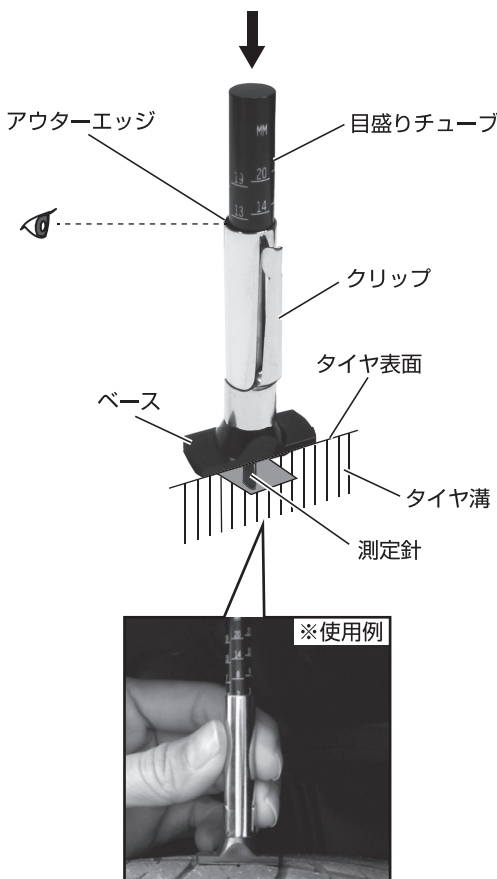
警告

- 小さなお子様の手が届かない場所に収納し、必ず大人の方が常に管理できる状況でご使用ください。

注意

- 水がかかる場所や湿度の高い場所に放置しないでください。破損の原因となります。
- 本体をシンナー、ベンジンなどでは拭かないでください。変形や変色につながるおそれがあります。

2 使いかた



- デプスゲージのベースをタイヤの表面に当てる。
- 測定針の先端がタイヤの溝底部に当たるまで、目盛りチューブの上部を軽く押す。
- アウターエッジに最も近い数値 (タイヤ溝の深さ) を確認する。

注意

- 目盛りチューブの下方に赤いラインが見える場合は、安全のため至急タイヤの交換をお勧めします。
- タイヤの摩耗限度は、タイヤの種類や走行環境により異なります。

仕様

材質	アルミ、真ちゅう、ABS
測定範囲	0 ~ 22mm
最小目盛り	1mm
精度	± 0.2mm
質量	10g

※ 上記の仕様は、予告なしに変更することがあります。