

取扱説明書



自動溶接遮光面 感光度・時間調整付

注文コード: 08597197

このたびは、自動溶接遮光面 感光度・時間調整付をお買い上げいただき、誠にありがとうございます。
ご使用前に本書を必ずお読みのうえ、正しく安全にご使用ください。また、いつでも取り出せる場所に必ず保管してください。

1 安全にお使いいただくために

ここに書かれた注意事項は、人体への危害や財産への損害を未然に防止するための内容です。
いずれも安全にお使いいただくためには重要ですので、必ずお守りください。

警告 この表示内容を無視して誤った使い方をした場合は、死亡や重症などの重大な傷害に結びつく可能性があります。

注意 この表示内容を無視して誤った使い方をした場合は人的傷害や製品の破損、その他の物的損害へつながる可能性があります。

ご使用上の注意

【はじめに】 誤った使用方法により人的傷害や製品の破損、その他の物的損害が生じた場合、一切の補償、責任を負いません。
また、本製品の分解や改造、修理は、絶対に行わないでください。

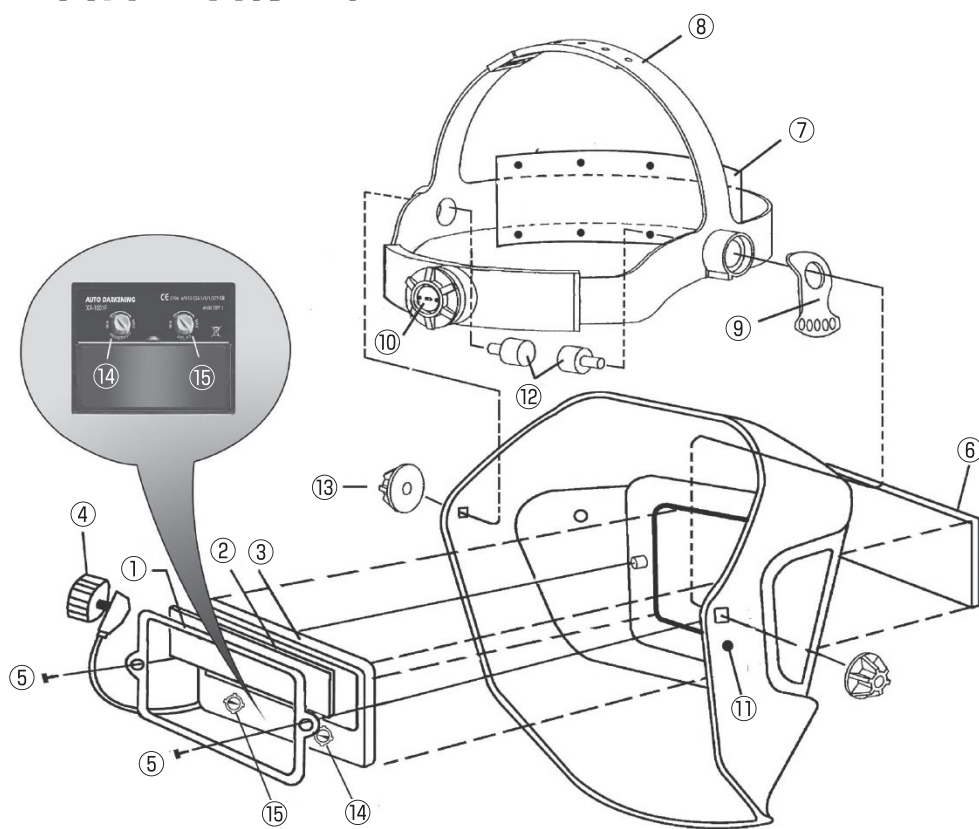
警告

- ・ 遮光レンズ番号が使用目的に相応しい番号が必ずご確認ください。
- ・ 本製品はガス溶接、レーザー溶接やレーザー切断には適しておりません。
- ・ 本製品は作業中の火花、放射線から顔と目を保護しますが、ディスクの破片の飛び散りなどからの保護はできないため、研磨には使用しないでください。
- ・ 本製品は爆発、腐食の保護性はありません。
- ・ 本製品を使用する際は、基準にあった耐衝撃の保護メガネや保護ゴーグルを装着してください。
- ・ 顔と目以外の部位を火花や放射線から保護するには、適切な保護具を使用してください。
- ・ 頭のサイズに合わせてしっかりと装着してください。作業中に外れると思わぬ事故の原因となります。
- ・ アーク光が当たっても遮光されない場合は、直ちに使用を中止してください。

注意

- ・ 過度な衝撃や振動をあてないでください。故障の原因となります。
- ・ 使用前に傷や変形がないか確認してください。ひび割れや傷がある場合は交換してください。
- ・ 使用前に保護プレートやフロントレンズのセンサーが汚れていないか確認してください。
- ・ 防水性はありません。水に漬けたり、水がかかる場所に放置したりしないでください。
- ・ 組み立てるときに、溶剤を使用しないでください。

2 各部の名称 / 組み立て



■ 名称一覧

- ① フレーム
- ② 内側保護プレート
- ③ 自動フィルター
- ④ 遮光度調節ノブ
- ⑤ フレーム調節ネジ
- ⑥ 外側保護プレート
- ⑦ 前側ヘッドバンド
- ⑧ ヘッドバンド調節ボタン
- ⑨ セグメンタルプレート
- ⑩ ヘッドバンド調節ノブ
- ⑪ 背具メンタルプレート固定部
- ⑫ ヘッドバンド固定ネジ
- ⑬ ブロックナット
- ⑭ 感光度調節ノブ
- ⑮ 時間調節ノブ

3 使いかた

■ ヘッドバンドのサイズを調節する

ヘッドバンド調節ボタン (⑧) で、頭の深さを調節します。

セグメンタルプレート (⑨) でプレートの角度を調節します。

ヘッドバンド調節ノブ (⑩) を押しながら回して、頭の周囲サイズを調節します。右に回すと締め、左に回すとゆるみます。

■ 遮光度を調節する

遮光度調節ノブ (④) で、遮光度を調節します。調節範囲は No. 9 (明るい) ~ No.13 (暗い) です。

■ 時間を調節する

時間調節ノブ (⑮) で、溶接後に遮光フィルターから透明フィルターに切り替わる時間 (0.1 ~ 0.9 秒) を調節します。

「MIN」の方向へ回すと切替時間が短くなり、「MAX」の方向へ回すと長くなります。

⚠ 注意

- ・溶接点温度および遮光度設定の影響により、切替時間が多少ずれる場合があります。

■ 感光度を調節する

感光度調節ノブ (⑭) で、周囲光度への感光度を調節します。

「MIN」の方向へ回すと感光度が低くなり、「MAX」の方向へ回すと感光度が高くなります。

感光度	溶接の種類
低め	高電流での溶接 明るい環境 (日光や照明ライト) での溶接
高め	低電流での溶接 暗い環境での溶接 安定したアーク溶接 (TIG 溶接など)

■ 仕様

フィルターサイズ	110 × 90 × 8mm
視界	96 × 42mm
非遮光度	No. 4
遮光度	No. 9 ~ No. 13
切替時間	非遮光から遮光 : 0.0001 秒 遮光から非遮光 : 0.1 ~ 0.9 秒
赤外線・紫外線保護	DIN15 適用
感光度	調整可能
電源	ソーラー式、リチウム電池 × 2 個
使用温度範囲	- 10℃ ~ 55℃
質量	495g
内側・外側保護プレート	ホコリが付きにくい処理
安全使用期間	2 年

※ 上記の仕様は、予告なしに変更することがあります。