

# デジタルノギス取扱説明書

このたびは、デジタルノギスをお買い上げいただき、誠にありがとうございます。  
ご使用前に本書を必ずお読みのうえ、正しく安全にご使用ください。

## ☒ メンテナンスについて

1. デジタルノギスを使用する前に、清潔で乾燥した（または洗淨油を浸した）布で保護シールの表面をきれいに拭いてください。保護シールに液体が入らないようにしてください。
2. デジタルノギスのどの箇所にも電圧を加えないでください（電気ペンで彫り刻むなど）。回路が損傷する恐れがあります。
3. 電池を取り出す際は電源を切ってから行ってください。

## ☒ 技術仕様

分解能:0.01mm

電源：ボタン電池LR44、1.5v 1個

測定速度：≤1.5m/s

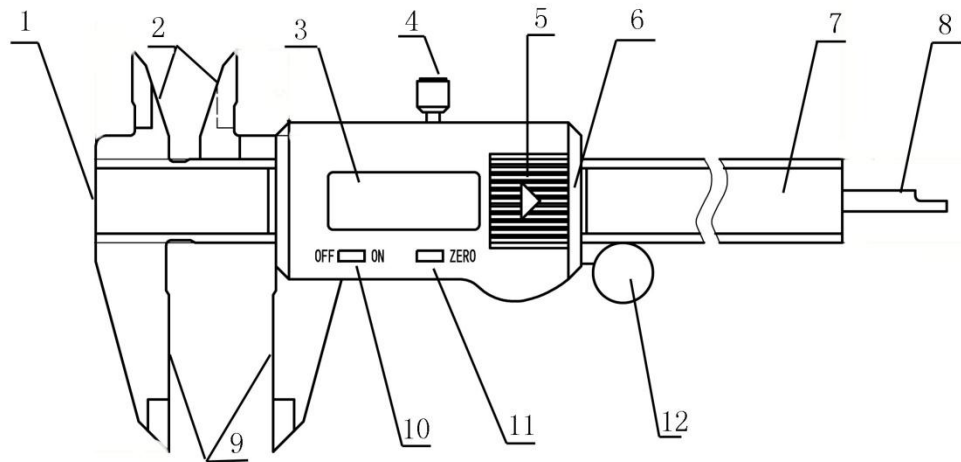
動作温度：0°C～+40°C

相対湿度：<80%

保存温度：-10°C～+60°C

## ☒ 構造の略図

1. 段差測定面
2. クチバシ（内側測定面）
3. LCD 表示画面
4. 押えネジ
5. 電池の蓋
6. スライダー
7. 保護シール
8. デプスバー
9. ジョウ（外側測定面）
10. OFF/ON ボタン
11. ゼロボタン
12. ローラー



## ☒ 操作

### 1. 準備：

- (1)保護シールおよび上記の測定面をきれいに拭いてください。
- (2)押えネジを緩め、スライダを動かして、LCD表示とすべてのボタンが適切に作動するかどうかチェックしてください。

### 2. 測定：

- (1)ON/OFF ボタンを押して電源スイッチを入れます。
- (2)その後スライダを動かし、2つの外側測定面を静かに接触させ、ゼロボタンを押して測定を開始します。

## ☒ 電池交換

異常表示（桁が点滅するか表示が出ない）は、電池切れを示します。電池を交換してください。矢印の方向に蓋を取り外し、新しい電池と交換してください。

**注意：**1. 電池の陽極を外側に向けてください。

2. 電池を交換した後、測定の開始点をプリセットしてください。

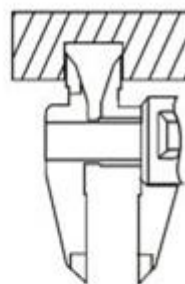
☒ 故障の原因と対策

故障	考えられる原因	解決方法
桁の点滅	電力低下	電池を交換してください
表示なし	1. 電力低下 2. 接触が悪い	1. 電池を交換してください 2. 電池の着座部を調整し清掃してください。
桁が変化しない	回路の不慮の支障	電池を取り出し、1分後に元通り入れてください。

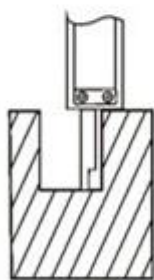
測定の種類の例



外側測定



内側測定



深さ測定