

取扱説明書

モトローラ モニターアーム4軸

最大積載量 7kg

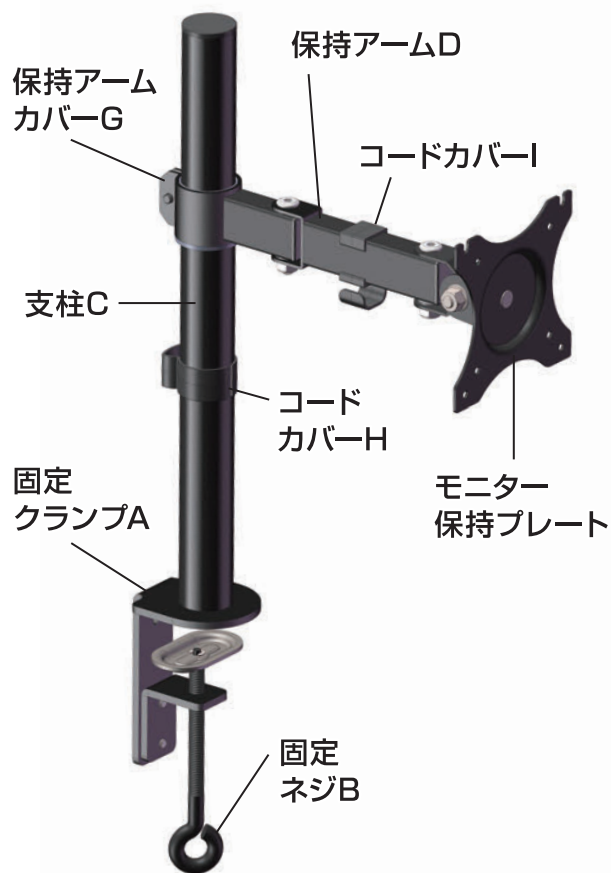
注文コード: 62971852

このたびは、モニターアーム4軸をお買い上げいただき、まことにありがとうございます。
ご使用前に本書を必ずお読みのうえ、正しく安全にご使用ください。また、いつでも取り出せる場所に必ず保管してください。

注意 この表示内容を無視して誤った使い方をした場合は人的傷害や製品の破損、その他の物的損害へつながる可能性があります。

- モニターの背面に専用のねじ穴が無いと、取り付けすることは出来ません。
- 最大積載量を超えての使用はおやめください。
- 用途以外の使用はおやめください。
- 組立時は十分注意をし、接続部にゆるみがないかを必ず確認してください。
- 固定したモニターが落ちたり、アームの接続部が緩むとけがをするおそれがあります。
- 使用していくうちに接続部にゆるみが出ることがありますので、定期的に接続部分にゆるみがないかを必ず確認してください。

各部名称

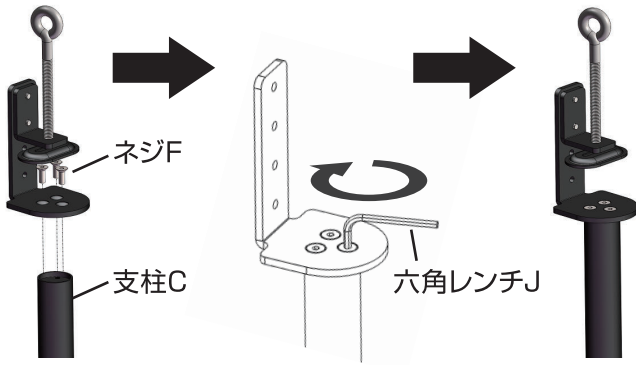


部品明細

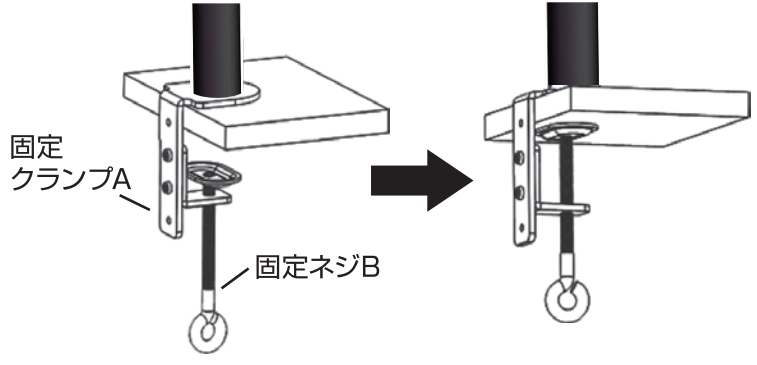
番号	部品名	図	寸法	数量
A	固定クランプ		-	1
B	固定ネジ		M10	1
C	支柱		Φ35×395mm	1
D	保持アーム モニター保持プレート付		-	1
E	ネジ		M4×12	4
F	ネジ		M6×16	3
G	保持アームカバー		-	1
H	コードカバー		-	1
I	コードカバー		-	1
J	六角レンチ		4mm	1
K	六角レンチ		5mm	1

使用方法

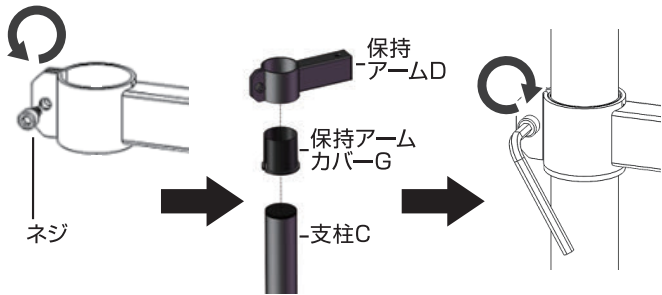
1 六角レンチJを使用し、固定クランプAと支柱CをネジFで固定してください。



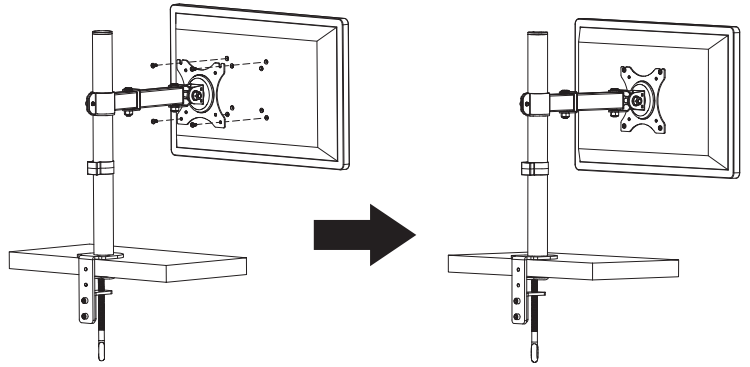
2 固定クランプAを固定ネジBで机に固定してください。



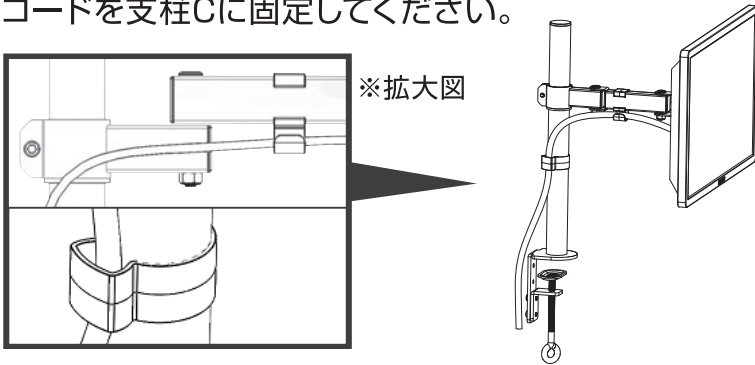
3 六角レンチJを使用し、保持アームDのネジを緩めた後、保持アームカバーGと支柱Cに取付け、ネジをしめて固定してください。



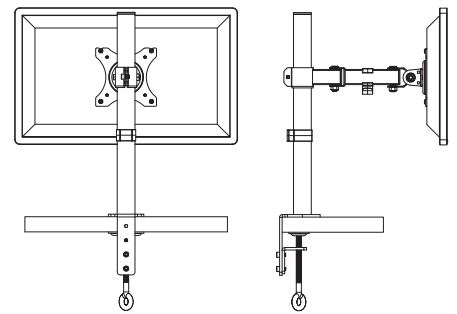
4 モニターを保持プレートアームにはめ、六角レンチKでネジE(4個)を締めて、モニターを固定してください。



5 コードカバーHとIを使用し、モニターのコードを支柱Cに固定してください。



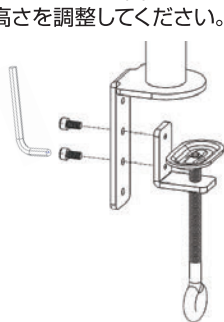
6 完成



※固定する
机の厚さに合わせて、
固定クランプの調整が
可能です。

六角レンチJで固定クランプの
ネジをはずし、固定クランプの
高さを調整してください。

①机の厚さが
70-105mmの場合



②机の厚さが
45-70mmの場合



③机の厚さが
45mm以下の場合

