

取扱説明書

モナロウ デジタルはかり(電池式)150kg

注文コード:57274193

このたびは、デジタルはかり(電池式)150kgをお買い上げいただき、まことにありがとうございます。
ご使用前に本書を必ずお読みのうえ、正しく安全にご使用ください。

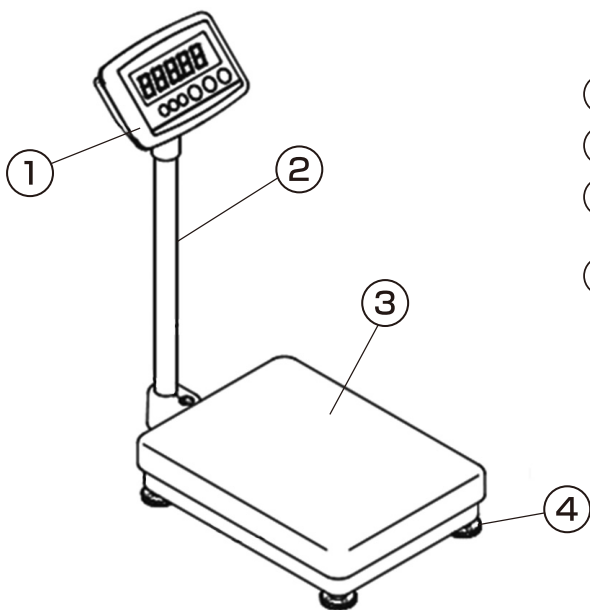
注意 この表示内容を見逃して誤った使い方をした場合は人的障害や製品の破損、
その他の物的損害へつながる可能性があります。

- このはかりは計量法で定められた「特定計量器」ではありません。取引や証明に使用することができません。
- 水平で滑らない安定した場所でご使用ください。
- 強い衝撃や振動、強い電磁波が発生する機器類の近くで使用しないでください。
- 使用環境の温度や湿度が高い場所や粉じんなどのホコリが多い場所で使用しないでください。
- 直射日光があたるような場所に保管しないでください。
- 電池を入れる際、極性を間違えないでください。
- 長時間使用しない場合は本体から乾電池を取り外してください。
- 分解や改造などは絶対にしないでください。

警告 この表示内容を見逃して誤った使い方をした場合は、
死亡や重症などの重大な障害に結びつく可能性があります。

- 計量する皿部分を持ち上げないでください。

各部名称



① 表示部

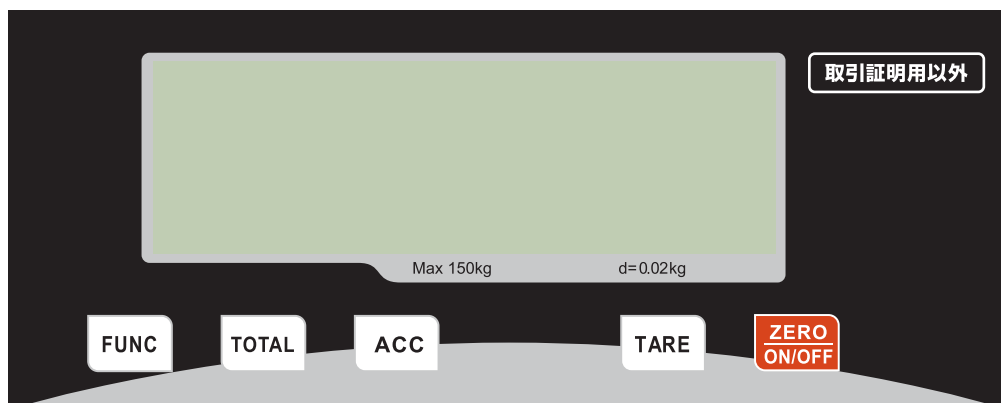
② 支柱

③ のせ台

※使用する際は、表面をきれいに保たなければなりません。

④ 脚

【表示部】



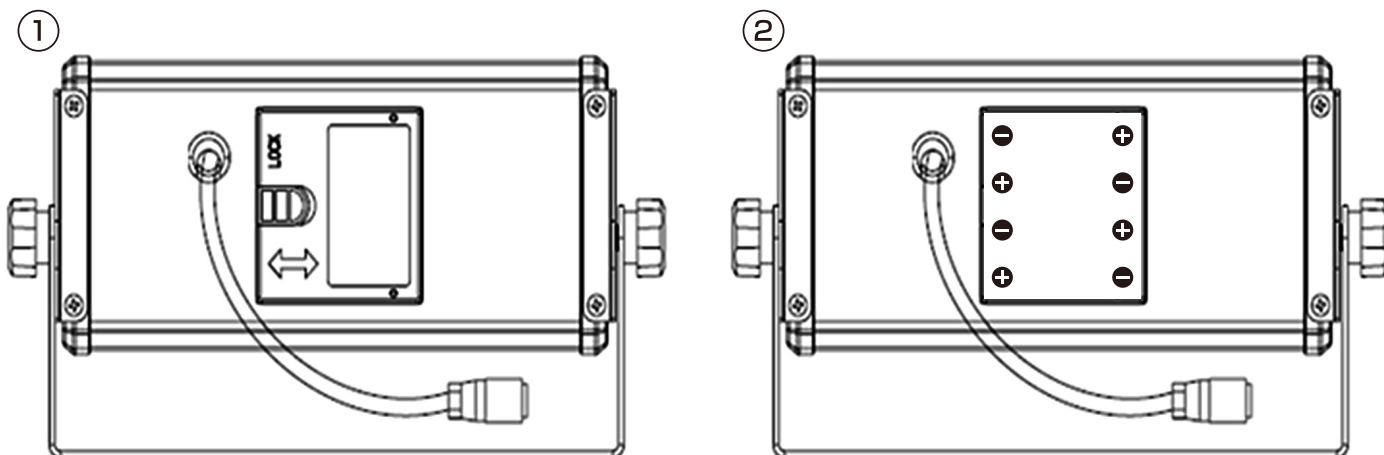
	安定表記
	0点指示
	電池残量
NET	正味重量
TOTAL	累積機能ボタン(読み取り) / 個数測定機能ボタン(選択)
kg	単位
Pcs	計数状態個数指示
ZERO	リセット0ボタン
ON/OFF	電源ON/OFFボタン
TARE	風袋引きボタン
ACC	累積機能ボタン(記録)
FUNC	個数測定機能ボタン

2 仕様

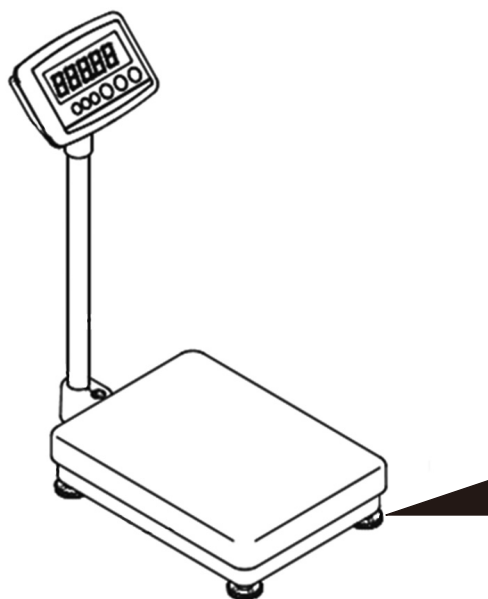
ひょう量	150kg
最小表示	0.02kg
表示単位	kg
電源	単3乾電池4本(※別売り)
表示	LCD 文字高さ25mm
質量	24kg
使用温度範囲	0~40℃

3 電池の入れ方(および交換方法)

- ①表示部裏面のロックを解除して、フタを開けてください。
 - ②単3乾電池を電池ケースに入れてください。
- ※電池を入れる際、極性を間違えないでください。
※長時間使用しない場合は本体から乾電池を取り外してください。



4 ご使用前の準備



- ※手袋などを着用し行ってください。
- ①のせ台のカバーを外してください。
 - ②底辺4カ所に「Shipping Screw」のシールが貼られている場所にあるネジをスパナで緩めてください。



5 ご使用方法

1 電源ON/OFFとゼロ設定

① [ON/OFF] ボタンを押して電源を入れ、表示が0kgになったら使用可能になります。



② 0kgが表示されなかった場合、[ZERO]ボタンを押してください。

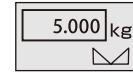


③ 作業終了後は電源入/切ボタンを押して電源を切ってください。
※ボタン操作を行わない場合、約5分ほど経過すると自動的に電源が切れます。



2 簡単な秤量

計量皿に測定物を載せ、表示された数字を読み取ってください。数値が安定すると
▲▲ マークが表示されます。



3 風袋引き機能(例:1kgの容器を使用して、5kgの品物を量る)

① 1kgの空容器を計量皿に置き、液晶表示部に1kgという数値が出ます。



② ▲▲ マークが表示されたら、[TARE]ボタンを押してください。
数値表示が0kgになります。



③ 容器に5kgの測定物を入れると、5.00kgと表示されます。



4 重量累積機能(例:5kgの品物を量る)

① 計量皿に測定物を載せると、液晶表示部に5kgという数値が出ます。



② [ACC]ボタンを押すと[ACC001]が表示され、その後[5kg]が表示され記録されます。
その後通常の測定モードに戻ります。



③ [TOTAL]ボタンを押すと[ACC001]が表示され、その後記録していた[5kg]が表示されます。その後通常の測定モードに戻ります。



④ 累積機能の数値を消したい場合は、[TOTAL]ボタンを押し、[ACCXXX]が表示されている間に、[ZERO]ボタンを押します。



5 個数測定機能(同じ重さの品物の個数を量ることができます)

① 小さい測定物を量る場合は、のせ台に空容器を載せ、風袋引きを行います。

② 単品重量の事前登録測定を行います。[FUNC]ボタンを押すとSPL.001が表示され、
[TOTAL]ボタンを押すと002、005、010、020、050、100、200の順に変わり、
1度に事前登録測定する測定物の数量設定を変えることができます。(1個、2個、5個、
10個、20個、50個、100個、200個)例えば同じ重さの商品を5個で事前登録測定
する場合は[TOTAL]ボタンのSPL005に設定してから、のせ台に5個載せて測定
してください。測定後に[TARE]ボタンを押すと単品重量の事前登録が完了になり、
そのまま個数測定の可能な状態になります。



③ 個数測定を測定を行います。事前登録した測定物と同一商品であれば、複数個を一度に
個数測定ができます。

④ 個数測定を終了し、通常の重量測定に戻す場合は[FUNC]ボタンを押すと戻ります。

