

取扱説明書



鉄製タイヤストッパー (折りたたみ式)

注文コード: 19263895

このたびは、鉄製タイヤストッパー(折りたたみ式)をお買い上げいただき、まことにありがとうございます。
ご使用前に本書を必ずお読みのうえ、正しく安全にご使用ください。

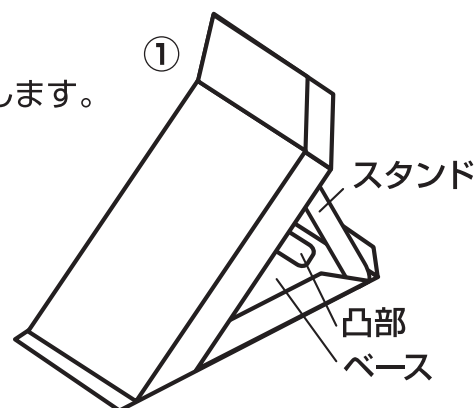
■安全上の注意

⚠警告 この表示内容を見逃して誤った使い方をした場合は死亡や重症などの重大な傷害に結びつく可能性があります。

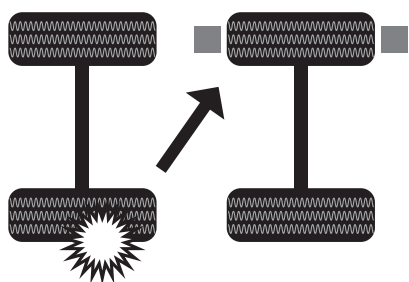
- 用途以外でのご使用は絶対におやめください。
- ご使用前に必ず本書を読み、よく理解したうえでご使用ください。読まれた後は大切に保管してください。
- ご使用前に必ず車のエンジンを切り、ギアを「P」(マニュアル車の場合は、「ロー」または「バック」)に入れ、サイドブレーキをきちんとかけてください。
- 雪道や未整備の路面(砂利、砂、土など)でのご使用は絶対におやめください。
- トラックや特殊車輛のような大型車でのご使用は絶対におやめください。
- ご使用時に指を挟まないよう十分ご注意ください。
- ご使用時にタイヤストッパーの上に車を乗り上げたりしないでください。
- 本製品を落としたり、投げたりなど衝撃を加えないでください。
- ご使用後は車を動かす前に必ず取除いてください。また、置き忘れにご注意ください。

■使用手順

- ①本製品を広げてスタンドを起こし、必ず凸部とベースの端にセットします。
- ②ジャッキアップの際は、必ず交換するタイヤの対角線上に
かけてください。(前後に2個使用)
- ③坂道での駐車にご使用の際は、タイヤのいずれか二輪の
下り側にかけてください。



②ジャッキアップの場合



③坂道駐車の場合

