



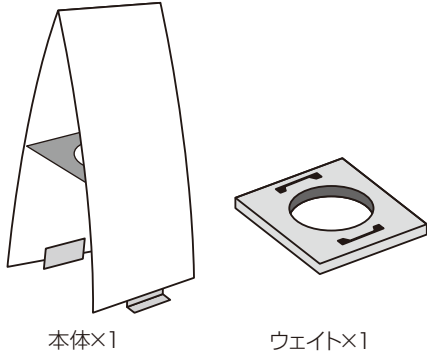
必ず三角コーンを使ってセットしてください。
本品には三角コーンは付属していません。別途ご用意ください。

⚠️ ご注意

製品を安全にご使用いただくために次の項目を必ずお守りください。

- 段差や傾斜面、又は凹凸のある面では使用しないでください。
- 商品の上に腰をかけたり、乗らないでください。
- 組み立ての際には手指をはさまないように十分ご注意ください。
- 暴風雨が予想されるときは、事前に安全な場所への移動をお願いします。

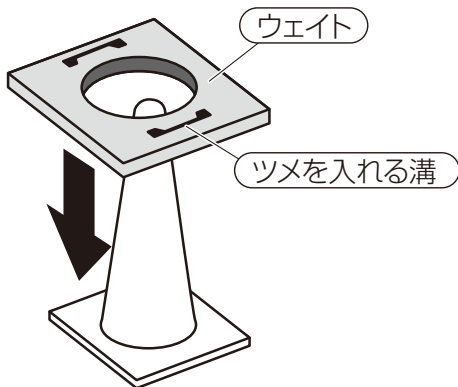
部品内容



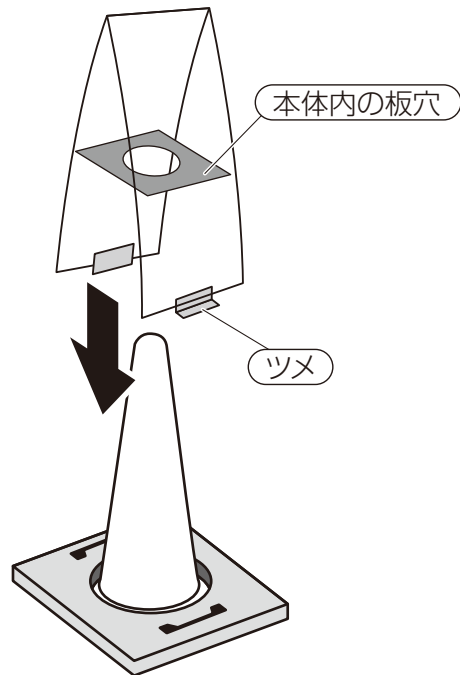
三角コーンは付属していません。
別途ご用意ください。

組み立て方

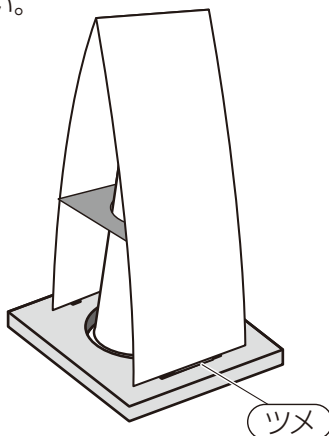
- 1** 三角コーンにウェイトを被せます。
ウェイトにはツメを入れる溝がありますので、
方向に注意してください。



- 2** 本体を被せます。本体内の板穴を三角コーンに
はめ込むように、ゆっくりと被せてください。



- 3** ウェイトの溝にツメを差し込みます。
最後に本体がしっかり固定されていることを
確認してください。



※移動の際は三角コーンとウェイトを、持ち上げてください。
本体を持ち上げたり、引きずったりすると破損の原因になります。