

取扱説明書 ミセルスリム ベルパ用

このたびは、「ミセルスリムベルパ用」をお買い上げいただきまして誠にありがとうございます。安全にお使いいただくため、ご使用前に本書をよくお読みの上、正しくお使いください。また、お読みになった後は大切に保管してください。

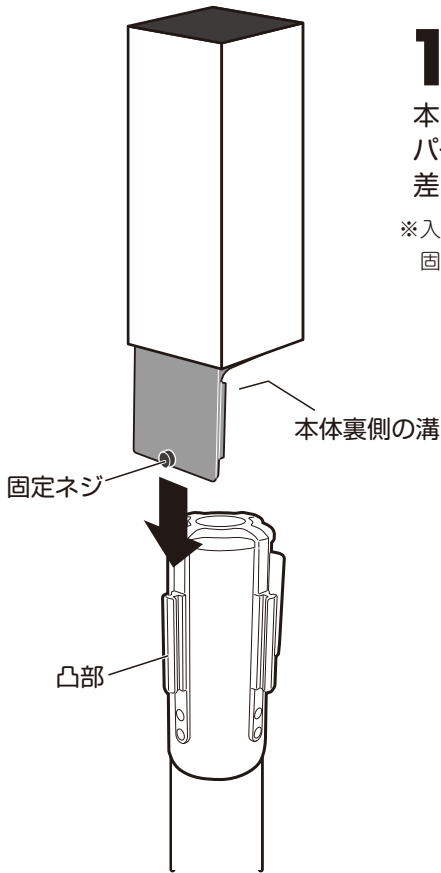
⚠️ ご注意 製品を安全にお使いいただくために、下記の項目を必ずお守りください。

- 本品はプラスチックを主原料にしています。火気のそばでは絶対に使用しないでください。
- 製品に腰をかけたり乗らないでください。
- 移動される際は引きずらないでください。また移動や設置される際は衝撃を与えないでください。破損や傷をつける恐れがあります。
- 設置される際は通行などの妨げにならないようご配慮ください。
- 強風の発生しやすい場所への設置は避けてください。

はじめにご確認ください。

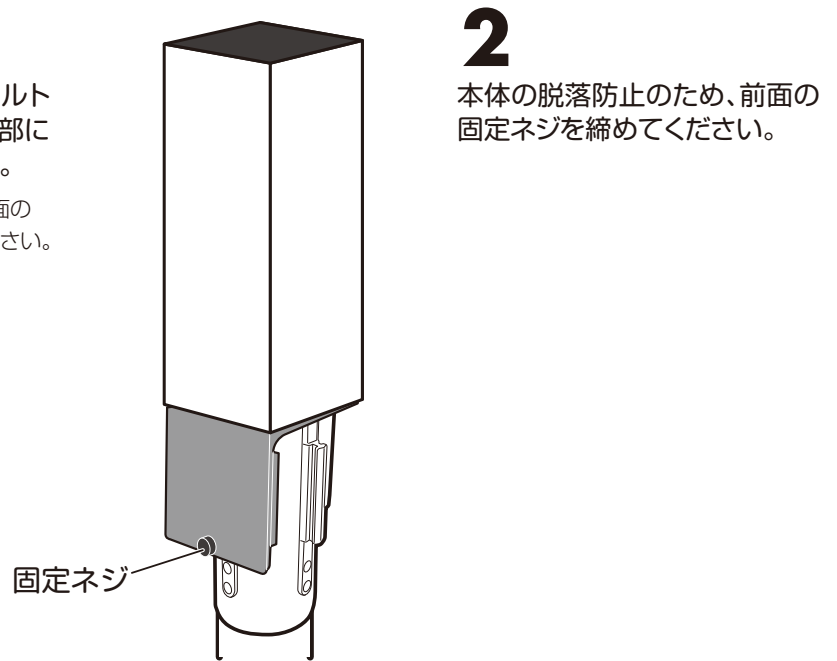
本製品はベルトパーテーションにセットしてご使用いただけます。一部のベルトパーテーションに取り付けができない場合があります。その際は付属のアタッチメントパーツをポールに取り付けてから本製品を取り付けてください。アタッチメントパーツの取り付け方は下段に記載しています。

取り付け方法



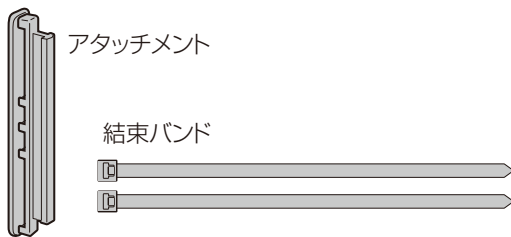
1 本体裏側の溝をベルトパーテーションの凸部に差し込んでください。

※入らない場合は本体前面の固定ネジをゆるめてください。

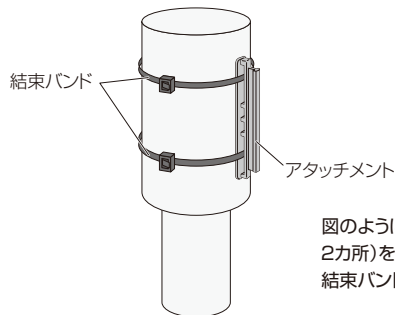


2 本体の脱落防止のため、前面の固定ネジを締めてください。

アタッチメントの取り付け方法 製品の取り付けができない場合は、このアタッチメントパーツを取り付けてご使用ください。



※同梱されているパーツの数は、商品によって異なります。



図のようにアタッチメントの穴に結束バンド(上下2カ所)を通ししっかりと固定してください。結束バンドの余った部分はカットしてください。

TERAMOTO 株式会社 テラモト

本社 〒550-0012 大阪市西区立売堀3-5-29 TEL 06(6541)3333 FAX 06(6531)2323
東京本社 〒272-0142 千葉県市川市欠真間1-8-23 TEL 047(358)1151 FAX 047(358)7658
名古屋支店 TEL 052(324)8331 FAX 052(324)8335 横浜営業所 TEL 045(958)1370 FAX 045(958)1371
札幌営業所 TEL 011(862)5901 FAX 011(862)1944 広島営業所 TEL 082(239)1551 FAX 082(239)1552
仙台営業所 TEL 022(236)9395 FAX 022(236)8190 福岡営業所 TEL 092(433)7515 FAX 092(433)7565
埼玉営業所 TEL 048(669)3115 FAX 048(669)3118

消費者相談室 TEL 06-6541-3396
受付時間 9:30~12:00、13:00~17:00月曜~金曜(祝日を除く)
ホームページアドレス <http://www.teramoto.co.jp/>



<http://t-misel.jp/>