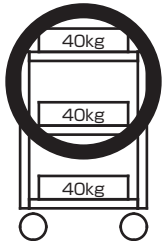


このたびは、本製品をお買い上げいただき、まことにありがとうございます。本製品は、棚板の段替えや両面使用ができます。材料にステンレスを使用している為、サビに強い商品となっております。水回りやクリーンルーム等の環境でも末長くご使用いただけます。

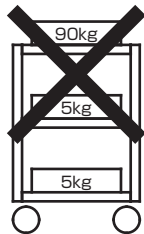
### 〔ご使用前に必ずお読み下さい〕

#### ■均等耐荷重 (等分布耐荷重)

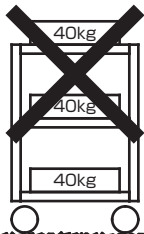
下記イラストは均等耐荷重が1台あたり120kgの場合 (お買い上げの商品によって耐荷重、棚板の枚数が異なりますのでご注意ください)



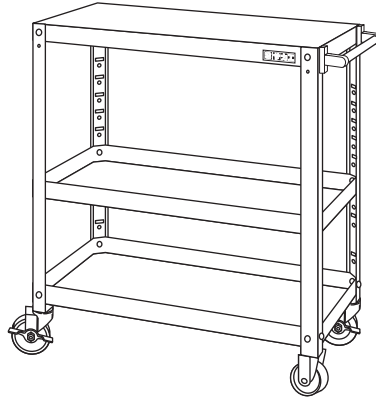
床面は平坦なコンクリートでツールワゴン1台当たりの均等耐荷重を棚板の枚数で割った重量を上限に各段均等にお載せ下さい。  
例)均等耐荷重120kgのワゴン  
棚板3段仕様の場合は  
均等耐荷重120kg÷3枚=40kg  
1段当たり40kgを上限に各段へ均等に  
お載せ下さい



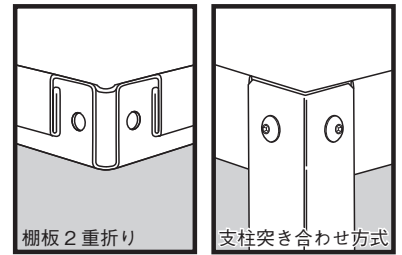
均等耐荷重内でもかたよった積載上段だけ高い荷物の積載



正しい積載であっても床面ジュータン、床面悪路、段差の有る所での走行



上記の様な使用はしないで下さい。  
上記の使用が必要な場合は弊社係員までお問い合わせ下さい。



棚板2重折り 支柱突き合わせ方式

●棚板コーナー部は、サカエ独特の支柱側面突き合わせ型及び、2重折り構造のためぐらつきが無く、また、棚板の強度も強く、非常に堅牢です。

#### ●1台あたりの最大荷重

棚板段数	均等耐荷重
2段タイプ	120kg
3段タイプ	150kg
4段タイプ	200kg
キャビネット	20kg

積載荷重は、製品の耐荷重の範囲内にして下さい。それ以上載せたり、荷重が片寄りすると製品破損の恐れがあります。

※「均等の耐荷重」とは、棚板の表面に均一に荷重をかけた場合に、耐えられる重さの合計量をいいます。

## 安全上のご注意 ———— 必ずお守りください

お使いになる人や、他の人への危険や財産への損害を未然に防止するため、必ずお守りいただく内容を次の要領で説明しています。



### 警告

誤った使いかたをすると「死亡または重症などを負う可能性が想定される」内容を説明しています。

#### ■耐荷重以上の荷物を置かない。

ワゴンが傾いたり、棚板が曲がったりして危険です。

#### ■足をかけたり、よじのぼったりしない。

転倒したり、棚板が破損したり、足を滑らせて、けがをするおそれがあります。

#### ■不安定な場所に置かない。

ワゴンが倒れたり、荷物が落下して、けがをするおそれがあります。



### 注意

誤った使いかたをすると「損傷または財産への損害が発生する可能性が想定される」内容を説明しています。

#### ■作業台や運搬車として使用しない。

転倒・落下により、けがをするおそれがあります。

#### ■屋外や水のかかる場所で使用しない。また、ぬれたものを置かない。

ワゴンが腐食し、倒壊するおそれがあります。商品がぬれた場合は必ず乾いたやわらかい布で拭きとってください。

#### ■壊れやすい物、危険物、薬品等は収納しない。

破損してけがをしたり、健康を害するおそれがあります。

#### ■傾斜地では使用しない。

ワゴンが暴走して転倒したり、人や物に当たり、けがや破損するおそれがあります。

#### ■移動時は、ワゴンが傾かないよう、ゆっくり運ぶ。

荷物が落ちたりして、けがをするおそれがあります。

#### ■高温になった物を乗せたり、火気の近くに置かない。

やけど、火災の原因になったり、変色、変形の原因になります。

#### ■取付けビスがゆるんだり、外れたままで使用しない。

収納物の落下などにより、けがをするおそれがあります。

#### ■子供の手の触れる場所に置かない。また、子供を近づけない。

ワゴンに触れて倒れたりして、けがをするおそれがあります。また、連結部・内部の切断面、および収納物によって、指をけがするおそれもあります。

#### ■かたよった収納はしない。

バランスを失って、ワゴンが転倒するおそれがあります。

#### ■床面ジュータン、悪路、段差の有る所では使用しないで下さい。

つまづき、キャスターの破損、転倒の恐れがあります。

#### ■棚板のつぎ目やウラ側、隙間に指を入れない。

切断面や取付けビスの先端などで、けがをするおそれがあります。

#### ■改造や無理な修理、分解はしない。

取付ミスなどにより、ワゴンが不安定になり危険です。特別なご使用をされる場合は購入店へご相談下さい。

#### ■変形・破損したまま使用しない。

転倒・落下により、けがをするおそれがあります。

#### ■キャスターやアジャスター等は床面が汚れたり、跡形が残る場合があります。

#### ■消耗品には寿命があります。

キャスター部や可動部等に異常音等(損耗現象)が発生した場合購入店へご相談下さい。

#### ■直射日光の当たる所や温度・湿度の著しい所での使用は避けて下さい。

変色や変形の原因となります。

#### ■消耗品の交換は購入先を通じて御注文下さい。

# 部品明細

ワゴン本体

番号	品名	一台分数量		
		2段タイプ	3段タイプ	4段タイプ
①	支柱	4	4	4
②	天棚・底棚	2	2	2
③	中棚	—	1	2
④	中棚取付金具	—	4	8
⑤	六角穴付ボタンプルト (M8×12L)	16	20	24
⑥	ばね座金 (M8用)	16	16	16
⑦	平座金 (M8用)	—	4	8
⑧	六角袋ナット (M8)	16	16	16
⑨	六角棒レンチ (呼び5)	1	1	1
⑩	自在キャスター (ストッパー付)	2	2	2
⑪	自在キャスター (ストッパー無)	2	2	2
⑫	ばね座金 (M12用)	4	4	4
⑬	スパナ (21×19)	1	1	1

取手

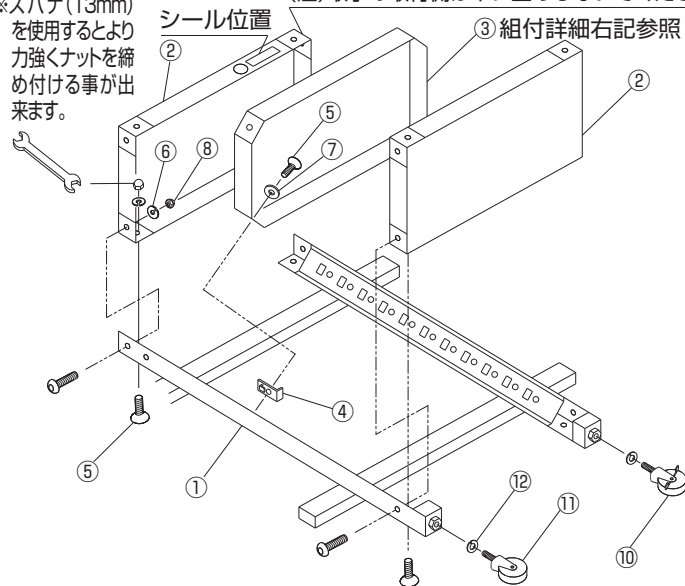
番号	品名	SUS430	SUS304
⑭	取手パイプ (SUS430用)	1	—
⑮	取手ブラケット (SUS430用)	2	—
⑯	六角穴付ボタンプルト (M8×22L)	4	—
⑰	取手 (SUS304用)	—	1
⑱	六角穴付ボタンプルト (M8×15L)	—	4
⑲	ばね座金 (M8用)	4	4
⑳	六角袋ナット (M8)	4	4

※各種 (ボルト・ナット) 等の数量は、余る機種があります。

キャビネットの取付方法はキャビネット付属の取扱説明書を参照してください。

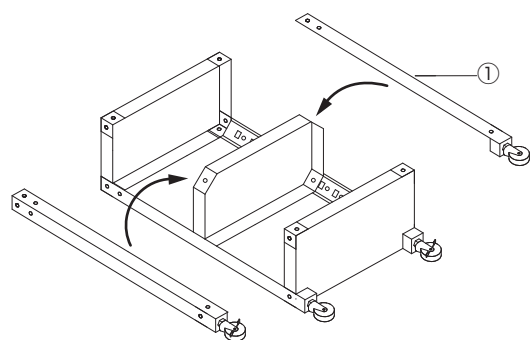
- ① 枕木の上に、支柱を2本並べます。  
各棚と支柱をボルトで軽く締めます。  
(棚板は皿型、フラット型どちらでも取付できます。)

※スパナ(13mm)を使用するとより力強くナットを締め付ける事が出来ます。



- キャスターの取付はばね座金⑫をはめ込み付属のスパナ⑬で締め付けます。  
※ストッパー付キャスターが対角になるように組付してください。

- ② ①と同じ手順で反対側の支柱①を取付けます。



## 組み立てるまえに

梱包内容がすべて揃っているか、ご確認ください。

※万一不足の部品があった場合は、すぐに購入先へお知らせください。

枕木を2本ご用意ください。組み立てが容易になり、製品や床への傷つきを軽減します。

※組み立て時は、必ず軍手等の保護具を着用してください。

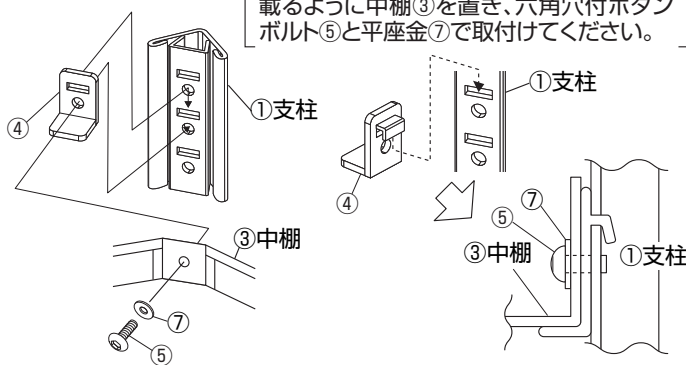
## 組み立てかた

### ■ひずみなく製品を組み立てるために

- 組み立て時は、ネジを軽く締めておきます。
- 完成後水平な場所に製品を立て、ひずみの矯正をしてから、ボルトを強く締めつけます。

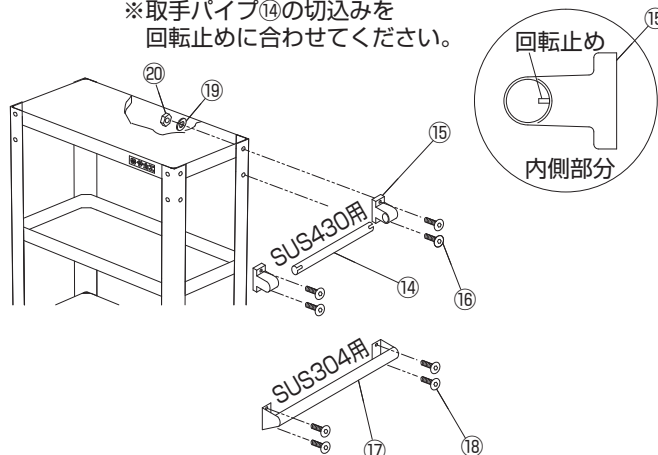
### 中棚取付部詳細

中棚取付金具④の切り起こし部分を支柱①の角穴にはめ込み中棚取付金具④の上に乗るように中棚③を置き、六角穴付ボタンプルト⑤と平座金⑦で取付けてください。



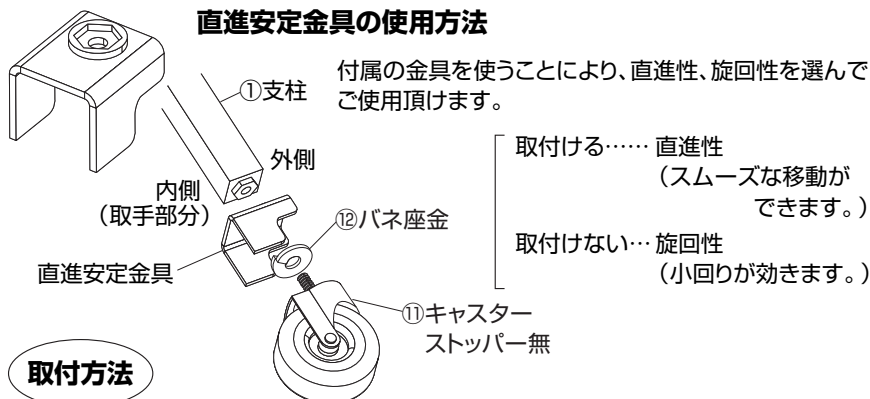
- ③ 支柱に取手をボルト締めします。

※取手パイプ⑭の切込みを回転止めに合わせてください。



- ④ 完成後、水平な場所でワゴンを起こしひずみの矯正をしてから、ボルトを強く締めつけます。

### 直進安定金具の使用法



- ① のキャスター取付けの際に、取手と反対側の2輪に取付けます。

※直進安定金具を使用する際は取手側の2輪がストッパー付になります。