

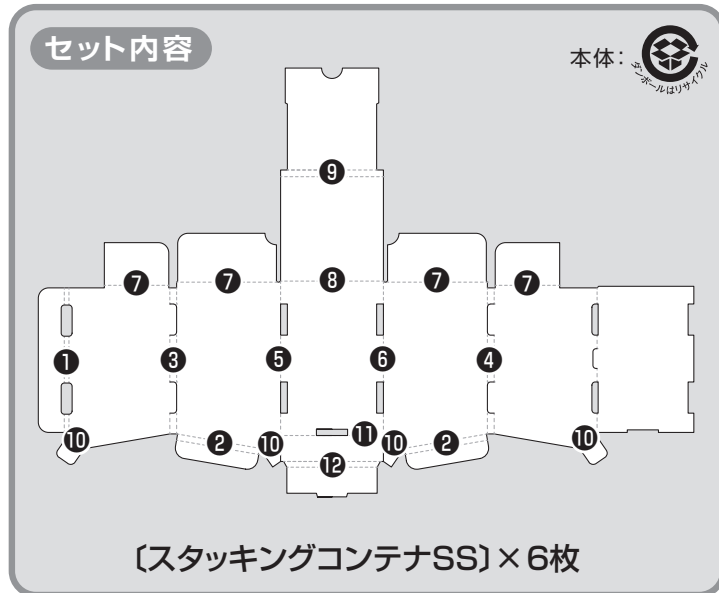
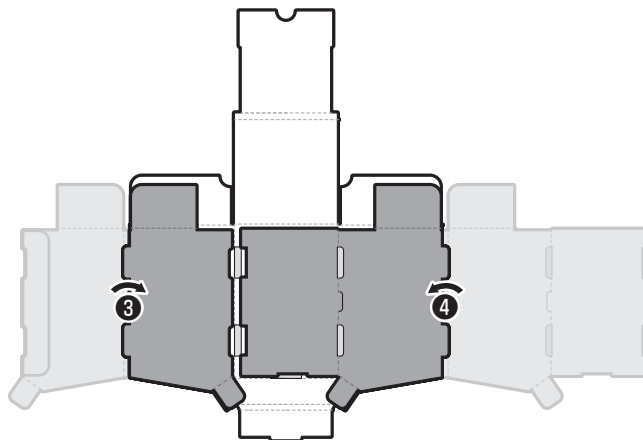
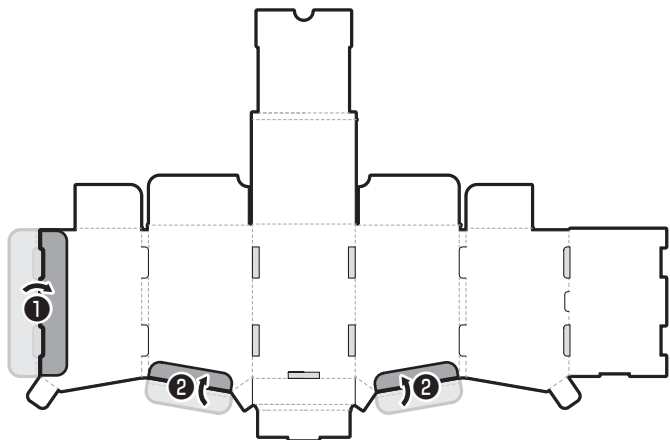
# スタッキングコンテナSS〔ダンボール製〕組立説明書

**はじめに** 折り線のはっきりしている面が内側になります。  
すべての折り線に沿ってしっかりと折りぐせをつけてください。

⚠️ダンボールで手が切れることがありますので、組み立ての際は軍手の着用をおすすめします。

**1** ①と②を折ります。それぞれ折り線が2本あります。しっかり2本とも折ってください。

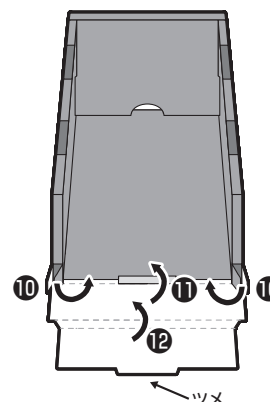
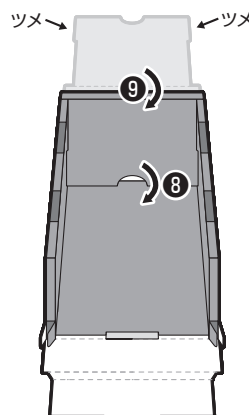
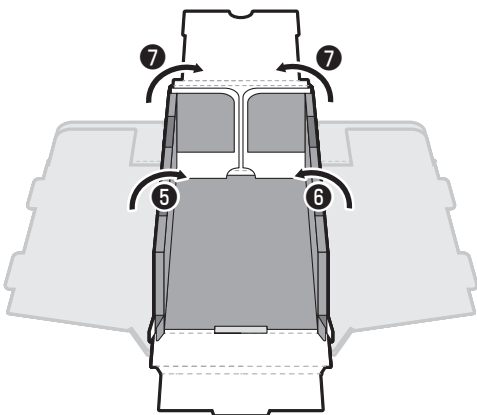
**2** ③と④を折ります。それぞれ折り線が2本あります。しっかり2本とも折ってください。



**3** ⑤と⑥を折って立ち上げます。次に、重なった2枚の⑦を折ります。

**4** ⑧の折り線を折り、③の⑦をはさみ込むように⑨の折り線2本を折ってツメを溝に差し込みます。

**5** 重なった2枚の⑩を内側に折ります。④と同じ要領で⑪の折り線を折って、⑩をはさみ込むように⑫の折り線2本を折り、ツメを穴に差し込んで完成です。



**スタッキングして使えます!**

