

✂ 平行スタッキングチェアNM組立説明書

この度は弊社商品をお買い求めいただきありがとうございます。組立てる前にこの説明書を必ずお読みになり、組立てを行ってください。組立て後は組立説明書を大切に保管してください。

■ 組立時・ご使用上の注意

ここに書かれた内容は、危害や損害を未然に防ぐための重要な内容です。安全にお使いいただくために、必ずお読みになり、お守りください。

- ・この商品は一人用です。二人以上で座らないでください。破損や思わぬケガの原因となります。
- ・片方、両方に関わらず、肘を取り外した状態でのご使用はおやめください。
- ・椅子に立ってのご使用は、危険ですのでおやめください。
- ・座面の先端や逆向きに座ったり、座面以外のところに座ることはおやめください。
- ・半年に一度、ボルトが緩んでいないか点検してください。ボルトが緩んでいた場合は必ずしっかり締め直してからご使用ください。
- ・組立説明書にもとづいて、組立て・設置を行ってください。
- ・周りに何も無いことを確認してから、組立て作業を行ってください。

■ 定期点検時の注意

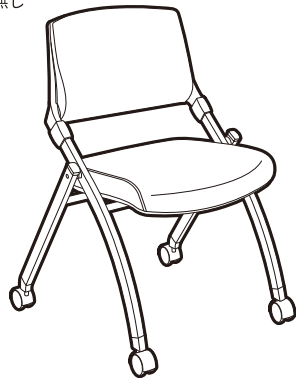
- ・半年に一度、ボルトが緩んでいないか点検し、ゆるみがある場合は、六角レンチで締め直してください。

■ お手入れ方法

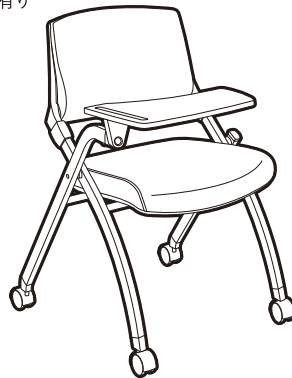
- ・普段のお手入れは乾いた柔らかい布で拭いてください。
- ・汚れがひどい場合、中性洗剤を含ませた布で拭き取った後、洗剤成分が表面に残らないよう必ず水拭きし、最後に乾いた柔らかい布で拭き十分に乾燥させてください。
- ・たわしやクレンザー等研磨剤が入った洗剤・シンナー・ベンジンなどは使用しないでください。

組立て完成図

メモ台無し



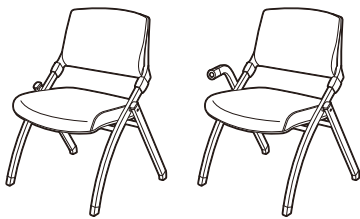
メモ台有り



組立用部品一覧

組立て前に、組立部品がすべてあるかを必ずご確認ください。

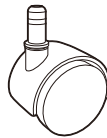
①本体



メモ台無し

メモ台有り

②キャスター(4個)



③メモ台(メモ台有りのみ)



④ボルト(メモ台有りのみ)



⑤ワッシャー(メモ台有りのみ)



⑥六角レンチ(メモ台有りのみ)



○お客様にご用意いただくもの

・手袋

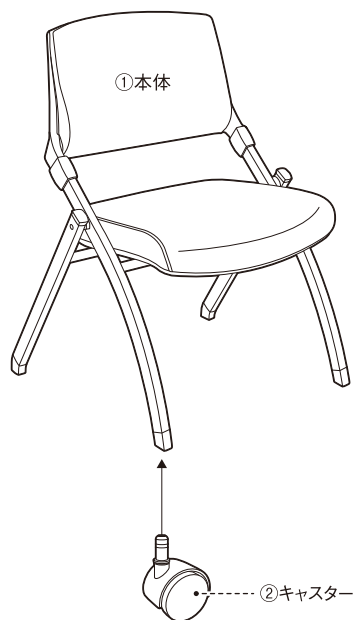
※安全のため、必ず手袋を着用してから作業を進めてください。

組立

共通手順1

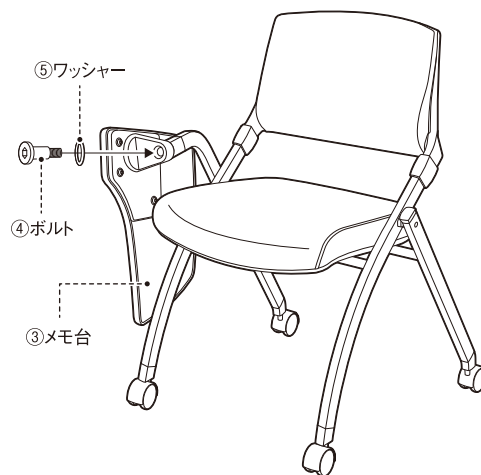
①本体に②キャスター(4個)を差し込みます。

※②キャスターは必ず奥まで垂直に押し込んでください。差し込みが不十分だと、使用中に②キャスターが外れたり、椅子が転倒する恐れがあります。



手順2(メモ台有りのみ)

手順1に③メモ台を④ボルト、⑤ワッシャー、⑥六角レンチを使用し取り付け完成です。



メモ台の引出方法

① メモ台を反時計回りに180°回転させます。

② 内側に向けて降ろしてご使用ください。

