

家庭用

# ボディスケール「グラッセ」 BS-185

## 取扱説明書・保証書

このたびは、当社製品をお買い上げいただきまことにありがとうございます。ご使用前に、この取扱説明書を最後まで必ずお読みいただき、正しく安全にご使用ください。お読みになった後は、いつでも見られるよう大切に保管してください。

輸入販売元 **株式会社 ドリテック**  
〒343-0824 埼玉県越谷市流通団地2-3-9  
URL : <https://www.dretec.co.jp>

### 〈保証規定〉

- 保証期間内に、取扱説明書などの注意書きに従った正常なご使用状態で故障した場合には本書をご持参ご提示の上、お買い上げの販売店にご依頼ください。無料で修理、調整いたします。
- 次のような場合には、保証期間内でも有料修理になります。
  - ※誤ったご使用、不注意、落下、不当な修理、分解、改造、天災、地震等や異常電圧などの外部要因等による故障または損傷。
  - ※ご使用上に生じる外観の変化。
  - ※本書に販売店、およびお買い上げ年月日の記載がない場合、字句を書き換えられた場合。
  - ※本書のご提示がない場合。
  - ※一般家庭以外（例として、商用など）に使用された場合の故障および損傷。
- 電池は保証対象外です。
- 有料修理の場合、修理品の運賃、修理部品代、技術料はお客様にてご負担願います。
- この保証書は、本書に明示した期間、条件のもとにおいて無料修理をお約束するものです。この保証書によって、保証書を発行している者およびそれ以外の事業者に対するお客様の法律上の権利を制限するものではありません。
- 本書は日本国内においてのみ有効です。  
(This warranty is valid only in Japan.)
- 保証書は再発行いたしませんので、紛失しないよう大切に保管してください。
- 安全上のご注意を守らないことにより損害が生じた場合、当社は一切の責任を負いません。

### 〈保証書〉

本保証書記載内容によりこの製品を保証いたします。本製品の修理は本保証書をご持参、ご提示の上、お買い上げの販売店へご相談ください。

品番	BS-185		
保証期間	お買い上げ日より	1年間 ※本体	持込修理
お買い上げ日	年	月	日
お客様	お名前		
	ご住所 お電話		
販売店*	販売店名		
	ご住所 お電話		

販売店様へ：\*欄は必ず記入してお渡してください。

### お客様の個人情報の利用目的

お客様にご記入いただいた保証書の控えは、保証期間内のサービス活動およびその後の安全点検活動のために記載内容を利用させていただきます。場合がございませぬのでご了承ください。また、法令の定めのある場合を除き、事前の同意をいただくことなく上記目的以外には利用いたしません。

## 安全上のご注意

ご使用前に「安全上のご注意」をよくお読みいただき、正しくお使いください。

以下の警告マークを表示している事項はいずれも安全に関する重要な内容です。必ずお守りください。

### 図記号の例

⊘ 禁止	してはいけない内容
❗ 指示	実行しなければならない内容

⚠ 警告	人が死亡または重傷を負う可能性が想定される内容
⊘ 禁止	<ul style="list-style-type: none"> <li>●絶対に分解・修理・改造をしない。けがなどの原因になります。</li> <li>●濡れた床やタイルなどの滑りやすい場所で使用しない。</li> <li>●入浴後など体や足が濡れたままで使用しない。転倒したり滑ったりして大けがをするおそれがあります。</li> <li>●本体に飛びのったり、本体の上で飛び跳ねたり、本体の端にのらない。</li> <li>●測定台は滑りやすいので注意してゆっくりのる。転倒して大けがをするおそれがあります。</li> <li>●乳幼児の手の届く場所に置かない。誤飲・けがの可能性がります。</li> <li>●測定結果を自己判断して減量や運動療法などを行わない。自己判断は、健康を害する原因になりますので、必ず医師や専門家の指示に従ってください。</li> <li>●本体に重いものを落としたり、硬いものにぶついたり、本体を落としたりしない。強化ガラスを使用していますが、破損して破片が飛び散り、事故やけがの原因になります。また、そのとき割れなくても、ついた傷が原因となり思わぬときに割れる可能性があります。傷がついた場合は、ご使用を中止してください。</li> </ul>

⚠ 注意	人が傷害を負う可能性および物的損害の発生が想定される内容
⊘ 禁止	<ul style="list-style-type: none"> <li>●商用（病院や診療所など）では使用しない。本製品は家庭用です。商用としての機能は備えておりません。</li> <li>●本体の周囲のすき間に指などを入れない。けがをするおそれがあります。</li> <li>●防水・防滴構造ではないため、湿気が多い場所や水のかかる場所で保管・使用しない。</li> <li>●裏返しの状態で保管したり、測定台にものをのせた状態で保管しない。故障の原因になります。</li> <li>●直射日光のあたる場所や高温になる場所に置かない。火災・破損・故障の原因になります。</li> </ul>
❗ 指示	<ul style="list-style-type: none"> <li>●身体の不自由な方が使用するときは、介助者が援助したり、手すりなどを利用する。</li> </ul>

本製品は家庭で使用されるために作られたものです。売買取引や、公に重さを証明する場合には使用しないでください。本製品は日本でのみ使用が可能です。日本国外では使用しないでください。

## ⚠ 電池について

- ショートさせない。分解・加熱をしない。火中に投げない。
- 電池の液が皮膚や衣服に付着したらきれいな水で洗い流し、目に入ったときはすぐにきれいな水で洗った後、直ちに医師の治療を受ける。
- 電池は乳幼児の手の届く場所に置かない。万一飲み込んだ場合は直ちに医師の治療を受ける。
- 電池の極性(+-)を正しく入れる。
- 電池を使い切ったときや長期間使用しないときは、電池を取り出す。
- 電池を廃棄するときは、自治体の指示に従う。
- 新しい電池と古い電池を混ぜて使わない。
- 種類やメーカーが異なる電池を混ぜて使わない。
- 使用・保管時に電池の発熱や変形など今までと異なることに気づいたときは使用を中止する。

## 計量精度

本製品は計量法で定められた技術基準に基づいて製造、検査しております。ご使用の場合は、はかれた重さに対し下記の範囲で精度を保証いたします。

(使用場所の温度 23±5℃、湿度 50±20%)

はかる量	精度
5～75kg 以下	±0.2kg
75kg 超え 100kg 以下	±0.3kg
100kg 超え 150kg 以下	±0.6kg

※5kg 未満は測定できません。

※日本の各地域の重力値には若干の差があります。高精度のはかりはこの影響により誤差が発生することがあります。

## 精度を保つために

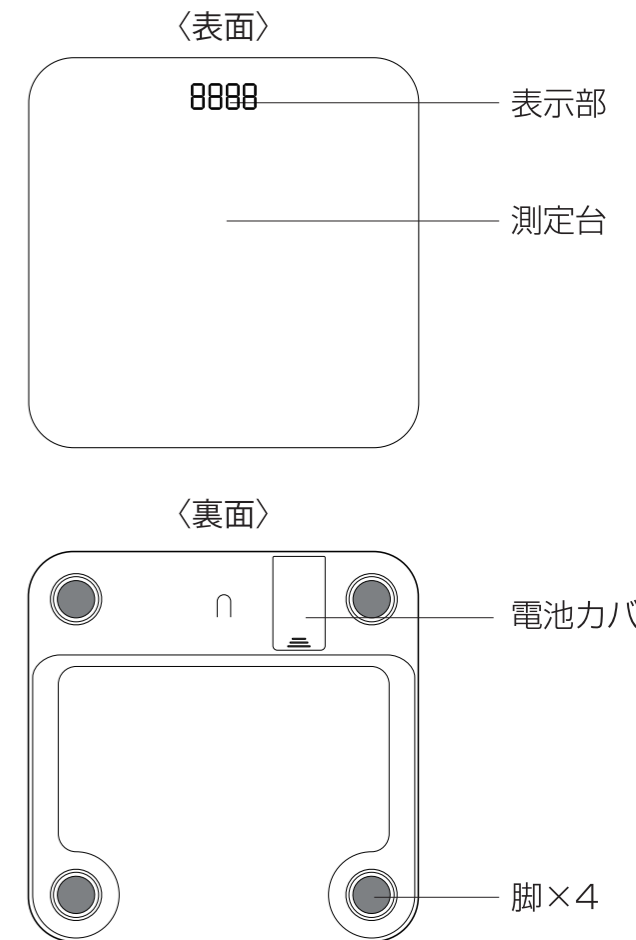
本製品は精密に作られています。よい状態を保つために次のことをよく守ってご使用ください。

- 直射日光が当たる場所や暖房器具などの熱風が直接あたる場所に置かない。
- 温度変化の激しい場所での使用を避ける。
- 湿気の特に多い場所や、水気のある場所での使用・保管をしない。
- 振動の激しい場所に保管しない。
- 立てかけたり、上に物をのせた状態で保管しない。

## 各部の名称

※本書に記載されているイラストはイメージです。

### ■ 本体



## はじめてご使用になる前に

表示部に、画面保護のための保護シートが貼られていますので、はがしてからご使用ください。

## ゼロ調整

●ゼロ調整とは  
本製品にはゼロ調整機能があります。ゼロ調整とは、本体に何も物がのっていない状態を 0.0kg と認識させるための設定です。本製品は定期的にこのゼロ調整を行っておりますが、**電池セット**をしたときや**本体を移動**したとき、**置き方を変えた**ときなどは誤差が生じることがありますので、必ず下記の手順で「ゼロ調整」を行ってください。

### ●「ゼロ調整」の方法

- ①平らな固い床に本製品を設置する。
  - ②測定台を足で踏み、表示部に「8888」が出たら足を離す。表示が「0.0kg」となる。
- 以上でゼロ調整は完了です。


## ご使用方法

**必ず平らな固い床の上に設置する。**  
畳やじゅうたん、傾いた床の上では正確に測定できません。

- ①測定台に静かにのる。自動で電源が入り、測定が始まる。
  - ②測定値が確定すると表示が固定され、3 回点滅する。
  - ③測定台から静かにおりる。
- ※測定値の表示は約 15 秒間固定され、その後自動で電源が切れます。(オートパワーオフ)  
※からだがふらつくなどして数値が安定しないと、測定値が固定されず、約 15 秒後に電源が切れます。

### ■表示方法

測定値は下図のように表示されます。

<52.5kgの場合>      <125.8kgの場合>  


### ■電池消耗の表示

電池が消耗してくると、測定台にのったときに表示部に「Lo」と表示され、自動的に電源が切れます。2 個とも新しい電池に交換してください。

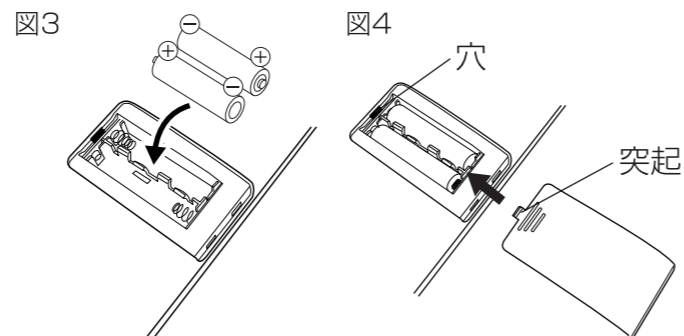
<Lo表示>

Lo

## 電池交換

付属の電池は動作確認用のため、電池寿命が短かったり、電池残量が不足している場合があります。

- ①電池カバーをスライドして取りはずす。
- ②古い電池を抜き取り、新しい電池をセットする。(図3)  
※電池の極性(+・-)を間違わないように入れてください。
- ③突起を穴に合わせて、スライドしてを閉じる。(図4)



## お手入れ方法

- 本体の汚れは、湿らせて固く絞った布で拭き取ってください。汚れがひどい場合は台所用中性洗剤を少量含ませた布などで拭き取ってください。
- 水洗いは絶対にしないでください。故障の原因になります。
- 熱湯・アルコール・シンナー・ベンジンなどは使用しないでください。変色・変形・破損のおそれがあります。

## 故障かな？と思ったら

- 電源が入らない**
  - ・電池が消耗していませんか？
  - ・電池の極性(+・-)は正しいですか？
  - ・絶縁シートを取りはずしていますか？
- “Lo” 表示が出る**
  - ・電池が消耗しています。2 個とも新しい電池に交換してください。
- 測定後、「C」表示が出た。**
  - ・自動で 0.0kg を調整したというお知らせです。  
※立てかけたり、傾いた状態で保管したりすると測定値に誤差が生じることがあります。その際は測定値が確定されて測定台から降りた後「C」が表示され、自動的に 0.0kg を調整します。一旦電源が切れてから再度測定してください。
- 表示された測定値が明らかに違う**
  - ・「ゼロ調整」を行ってください。(5 ページ「ゼロ調整」参照)
  - ・畳やじゅうたんなど、やわらかい床の上で測定していませんか？平らで固い安定した床の上に本製品を設置し、「ゼロ調整」を行ってから測定しなおしてください。
  - ・高温・低温の場所では正しく測定できません。
  - ・5kg 未満は測定できません。  
※不安定な測定などで体重が 5kg 未満と測定された場合は自動的に調整され、0.0kg 表示になります。約 15 秒後、0.0kg の表示が消えます。
  - ・150kg を超える場合は測定できません。エラー表示「Err」が出る場合があります。

## アフターサービスについて

修理やお取扱いのご相談は、まず、お買い上げの販売店へお申し付けください。

### 1. 修理を依頼される時

- 「故障かな？と思ったら」をご確認いただいても異常のあるときはご使用を中止し、修理をご依頼ください。
- 保証期間中は、製品に保証書を添えてお買い上げの販売店に修理をご依頼ください。保証書の記載内容にそって修理いたします。  
なお、製品修理以外の責任はご容赦ください。
- 保証期間が過ぎているときは、お買い上げの販売店にご相談ください。修理によって使用できる場合は、ご希望により有料で修理させていただきます。

### 2. アフターサービスについてご不明な場合

- お買い上げの販売店または、「株式会社ドリテックお客様相談センター」までお問い合わせください。

#### お客様相談センター

ナビダイヤル **0570-075-019**  
受付時間：月～金 9:00～12:00, 13:00～17:00  
祝祭日および当社指定休日を除く

輸入販売元 **株式会社ドリテック**  
〒343-0824 埼玉県越谷市流通団地2-3-9



## 仕様

製品名称	体重計
品番	BS-185
品名	ボディースケール「グラッセ」
寸法	約幅 260 × 奥行 260 × 高さ 24mm
質量	約 980g(電池を含まず)
計量範囲	5～150kg
最小表示	5kg以上100kg以下：0.1kg 100kg超え150kg以下：0.2kg
使用電池	単4形乾電池×2個
電池寿命	約1年(1日3回はかった場合)
オートパワーオフ	約15秒

※製品の仕様は改良などのため、予告なく変更することがありますのでご了承ください。

## Operation Manual

### Initial Start-Up

- **Insert the batteries**
  - ・ Open the battery door in the back of the scale.
  - ・ Insert the batteries (2 x 1.5V AAA) into the battery compartment according to the polarity indications marked inside the compartment.
  - ・ Close the battery door.

### CAUTION

When the symbol “Lo” appears, the device will power off. Then you shall replace with a new set of batteries. Please replace all two batteries at the same time. Do not mix the old batteries with the new one. Worn batteries are hazardous waste. Do not dispose of them together with the household garbage. Please refer to the local ordinances and recycling instructions regarding disposal of the worn batteries. In order to achieve the best performance and protect your scale, please use the authorized/specified batteries. This product can only be used in Japan. Do not use outside Japan.

### Initialising Your Scale

1. Press the platform center and remove your foot.
2. The digits “8888” will be shown on the LED, then “0.0 kg” will be displayed.

This initialisation process must be repeated if the scale is moved. At all other times step straight on the scale.

### Start Measuring

1. Place the scale flatly on a hard surface.
  2. Step onto the platform and stand still until the weight is stable. The weight is locked.
  3. Get off quietly from the platform.
  4. It will turn off after about 15 seconds.
- ※If the body is not stable, the measured value can not be fixed.