

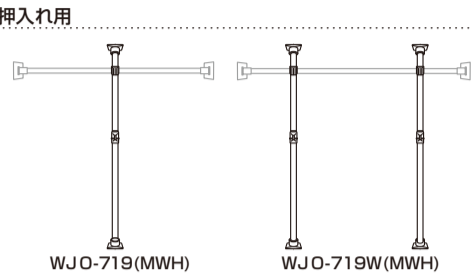
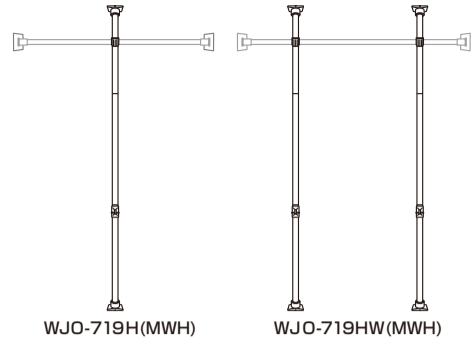
クローゼット&一般天井用

突っ張り棒支えポール

取扱・組立説明書

**WJO-719H(MWH) / WJO-719HW(MWH)
WJO-719(MWH) / WJO-719W(MWH)**

この度は、当製品をお買い上げいただき誠にありがとうございます。
使用前に、この取扱・組立説明書を最後までお読みのうえ正しい使い方でご愛用ください。この取扱・組立説明書は組み立て後も捨てずに、大切に保管しておいてください。



【完成図】組み立ての際、参考にしてください。

品質表示

- 外形寸法(約)
WJO-719H(MWH)/WJO-719HW(MWH)(1本当)
:幅7×奥行10×高さ124~242cm
WJO-719(MWH)/WJO-719W(MWH)(1本当)
:幅7×奥行10×高さ80~124cm
 - 構造部材 金属(スチール)、ポリプロピレン、ABS樹脂
 - 表面加工 エポキシ樹脂塗装
- MADE IN KOREA
- 高温多湿でない室内で、水平な場所に設置してください。
 - 水平の突っ張り棒に均等にものを掛けてください。
 - 対応ポール径(突っ張り棒径):16mm~30mm

部品明細

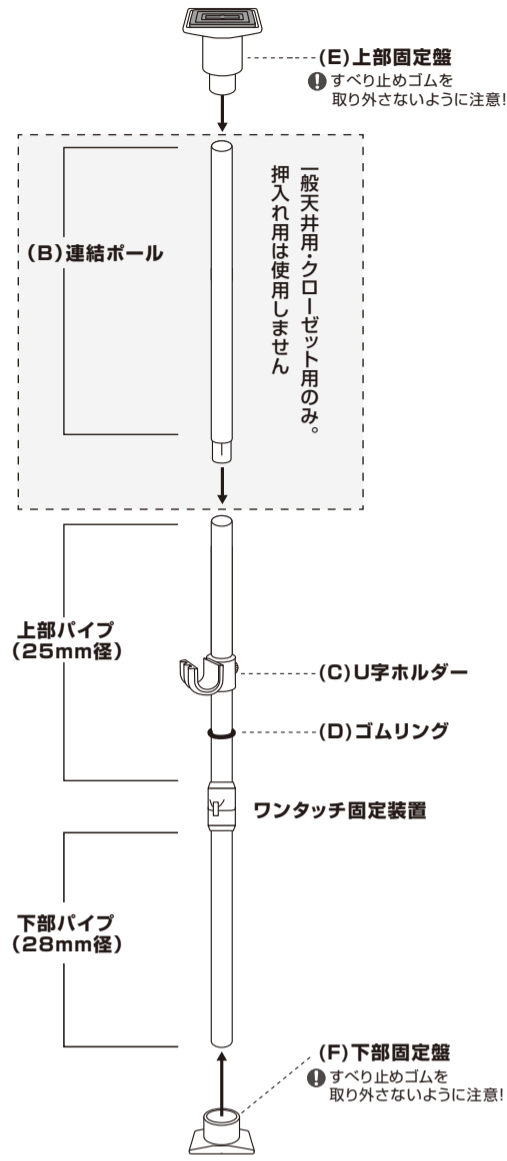
■組み立てる前に部品が揃っている事をご確認ください。

(A)ポールセット 上部パイプ(25mm径) 下部パイプ(28mm径) 1本組: 1 2本組: 2	(E)上部固定盤 1本組: 1 2本組: 2
(B)連結ポール (一般天井用・クローゼット用のみ。押し入れ用には同梱されていません) 1本組: 1 2本組: 2	(F)下部固定盤 1本組: 1 2本組: 2
(C)U字ホルダー ※あらかじめ右図のボルトを取り付けてあります。 1本組: 1 2本組: 2	(G)固定ピン ※固定ピンは、(A)ポールセットに取り付けてあります。 1本組: 1 2本組: 2
(D)ゴムリング 1本組: 1 2本組: 2	(H)安全ボルト 1本組: 1 2本組: 2
<p>飛び出し防止金具について 部品明細にない左記イメージのような飛び出し防止金具がごくまれに外れていることがあります。この金具はポールセットの底面についていたものですが、運送途中の衝撃によって、上部パイプが箱から飛び出してしまうことを防止するためのストッパーの役割をしています。開梱時に箱破れ等がなければ、組立時・使用時には必要ない部品となりますので、外れていた場合は廃棄していただきますようお願いいたします。</p> <p> 飛び出し防止金具</p>	

P.1

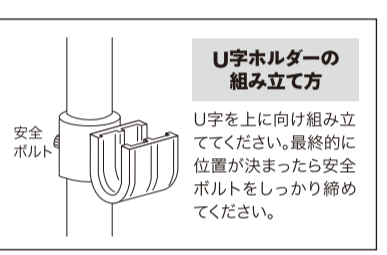
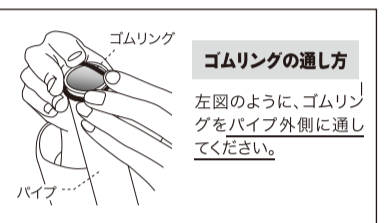
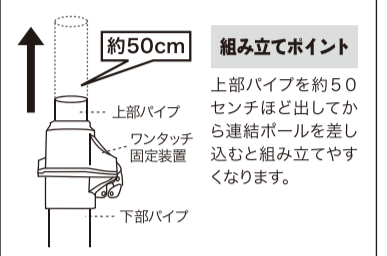
組み立て方法

1 各ポールに部品を入れる



(注) ゴムリング→U字ホルダーの順に上部パイプに部品を通してください。

⚠ 2本タイプの場合は、ポールは2セット組み立ててください。



P.2

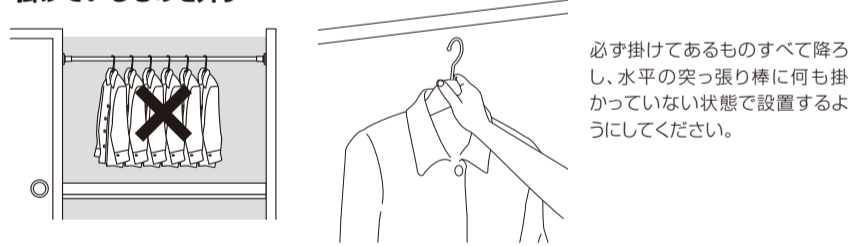
© 無断複製・転載禁止 26'03

組み立て方法

2 設置位置にポールを立てて、U字フォルダーの高さを決める

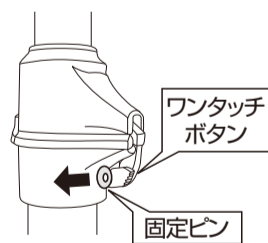
⚠ 必ず水平の突っ張り棒に掛けてあるものをすべて降ろしてから行ってください。

掛けているものを外す



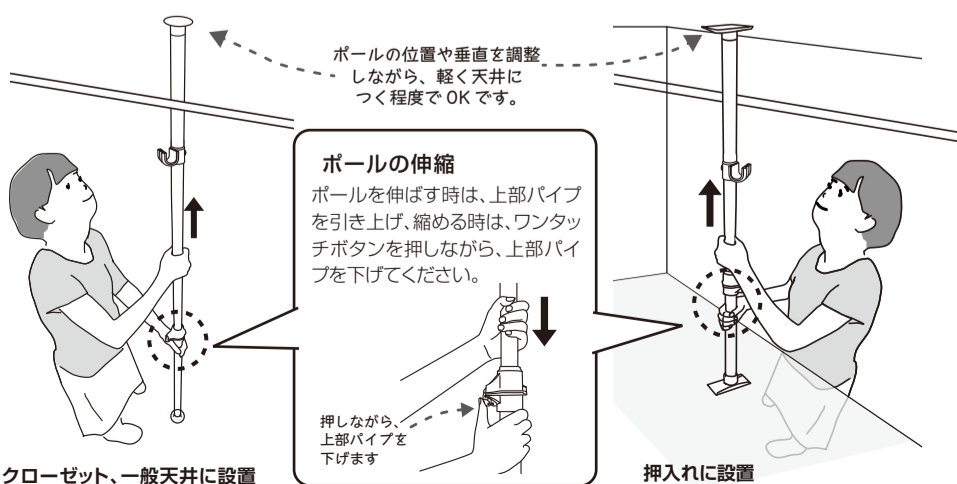
①固定ピンを抜く

(A)ポールセットの中央部の固定ピンを矢印の方向に外して、ワンタッチボタンを押すと、上部パイプが伸縮自在になります。



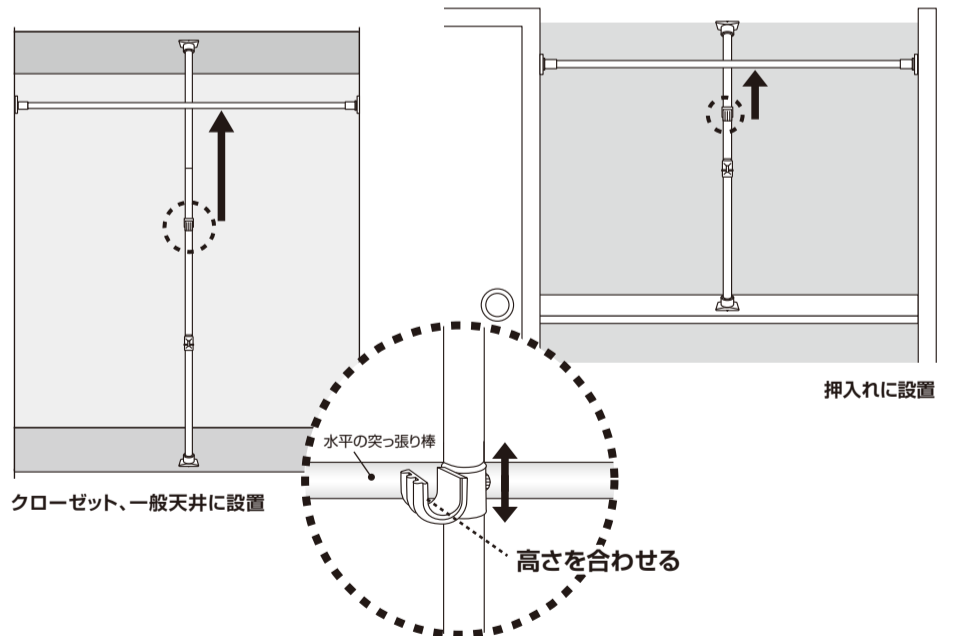
②ポールを立てる

設置場所にて、片手で下部パイプを、もう片方の手で上部パイプをしっかり持ちます。上部固定盤が軽く押し入れの天井につく程度に上部パイプを伸ばして、ポールを床と垂直に立てます。

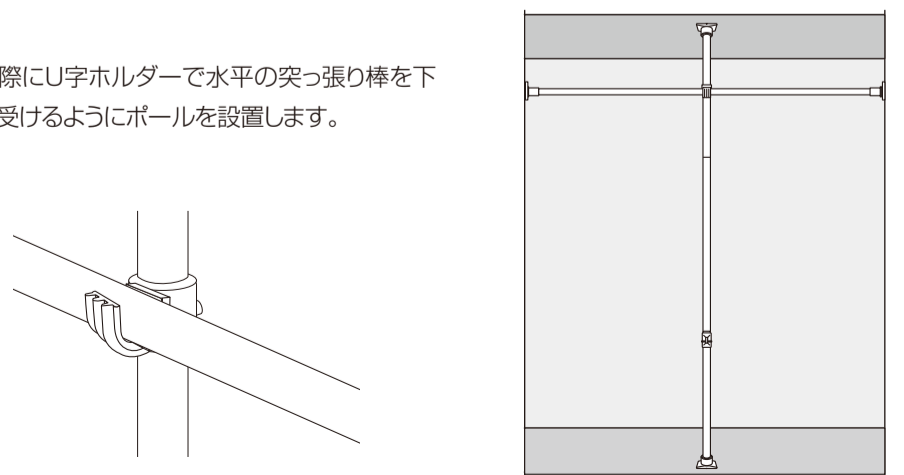


③U字ホルダーの位置を水平の突っ張り棒の高さに合わせる

ポールを水平の突っ張り棒の後ろ側に垂直に立てたら、U字ホルダーの位置を水平の突っ張り棒の高さに合わせます。



この際にU字ホルダーで水平の突っ張り棒を下方から受けるようにポールを設置します。



P.3

P.4

© 無断複製・転載禁止 26'03

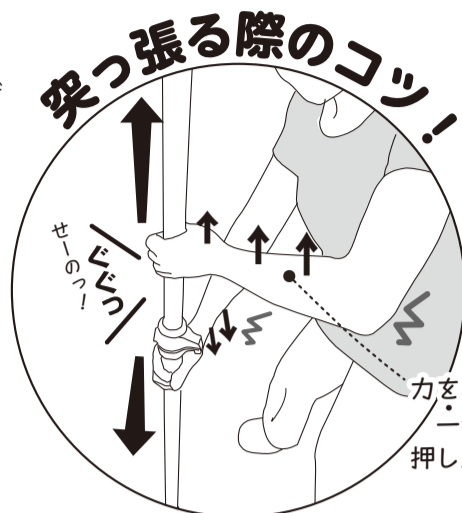
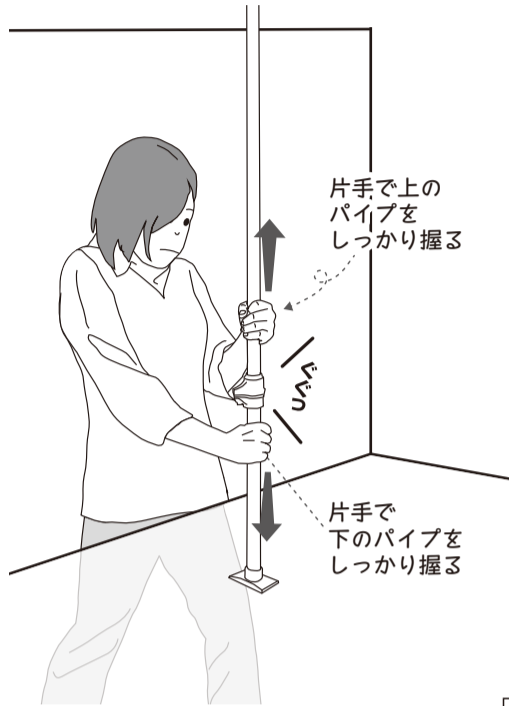
組み立て方法

3 ポールを固定する

① しっかり突っ張らせる

ポールは、突っ張りがゆるいと転倒する危険がありますので、しっかりと押し上げる必要があります。

ポールの位置が決まったら、天井に突っ張らせて固定します。下図のように、片手で下のパイプ（太いパイプ）を握り、もう一方の手で上のパイプ（細いパイプ）を握ってそれぞれの手を引き離すようにして突っ張らせてください。



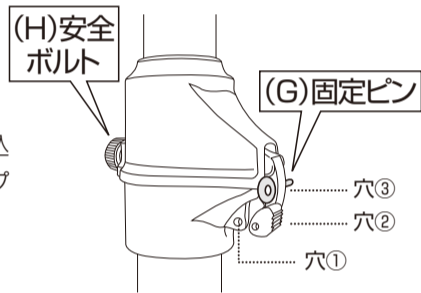
上下に引っ張り続けるというよりは、一瞬“ぐぐっ！”と上下に力を入れて引き離し、手を離します。

動画でチェック ▶▶



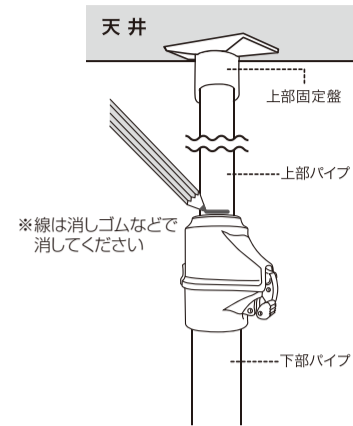
② ボルトで固定

組み立て終わったら、(G)固定ピンを穴③に差し込み、背面に(H)安全ボルトを差し込みます。パイプ落下防止となります。

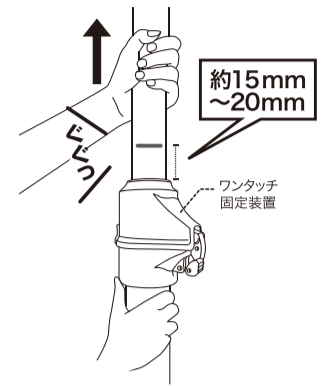


どれくらい押し上げればいいのか？

突っ張りの強度目安



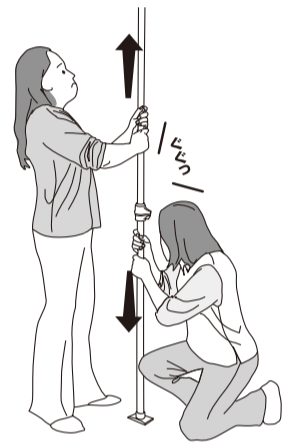
(1) 上部固定盤が軽く天井につく程度に押し上げ、えんぴつで下図のように線をつけます。



(2) 上部パイプを押し上げてえんぴつの線を15~20mm程度上げてください。

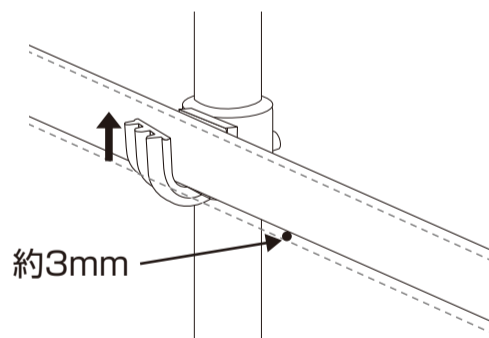
設置後、揺らしてズレないかご確認ください。

一人でも十分に突っ張らせることは出来ますが、背の低い方や力の弱い方の中にはやや不得意な方もいらっしゃるかもしれません。こうした場合は、2人で設置ください。一人が下のパイプを押さえもう一人が上のパイプを両手で握って、グッと押し上げてください。



4 U字ホルダーの高さを調整する

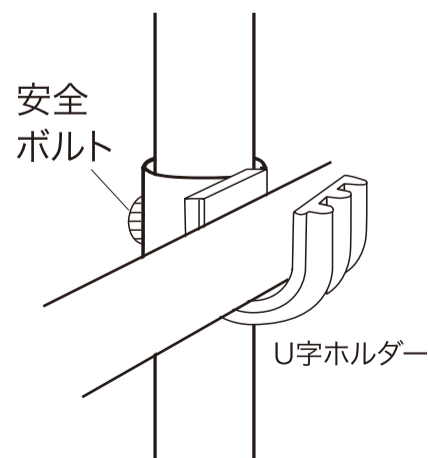
ポールをしっかり突っ張った状態で、U字ホルダーが水平の突っ張り棒を3mm程度、上に持ち上げる位置にホルダーの高さを調整してください。



⚠ 水平の突っ張り棒を下から押しすぎると、水平のつっぱり棒がズレて外れ落下する恐れがありますので、U字ホルダーでの持ち上げすぎ(下から押しすぎ)にご注意ください。

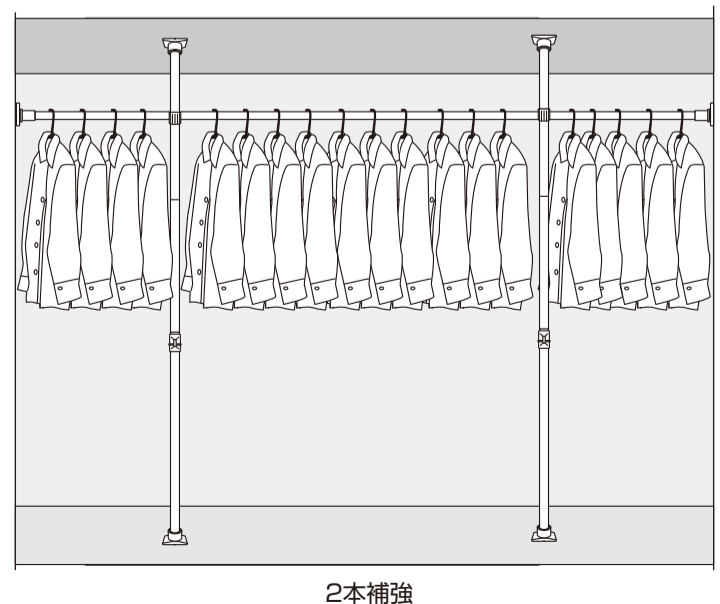
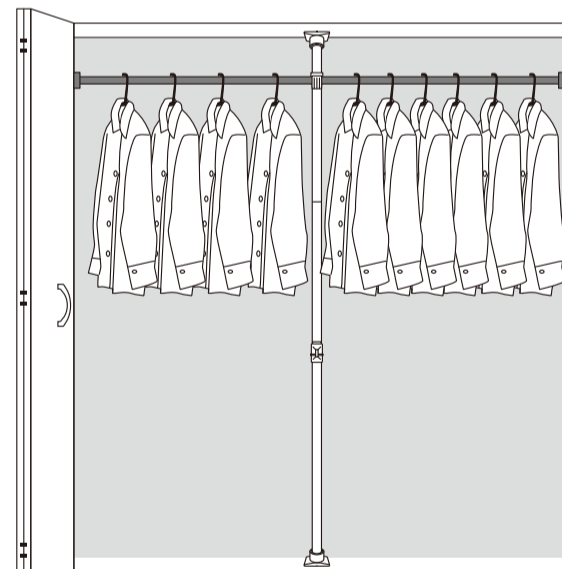
U字ホルダーの固定

U字ホルダーの上下を調整し、ポールをしっかり突っ張らせた後、安全ボルトを締めてください。

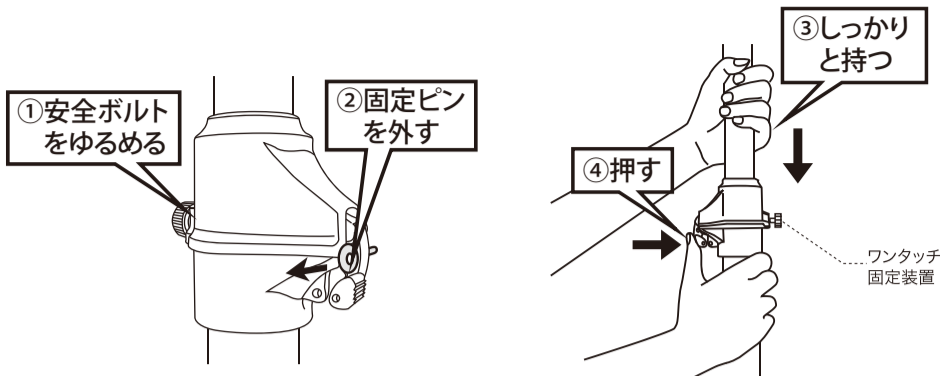


⚠ ポールの設置場所を変更する場合は「ポールの取り外し方」をご覧ください。

5 完成



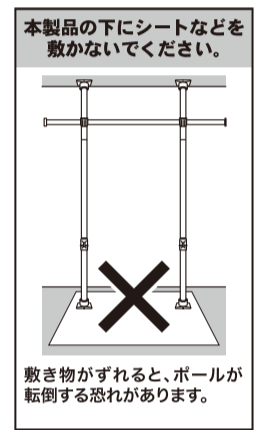
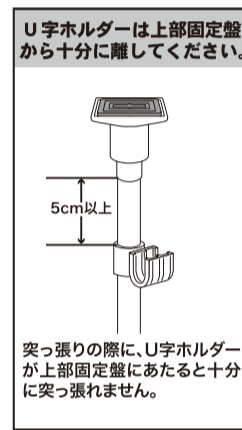
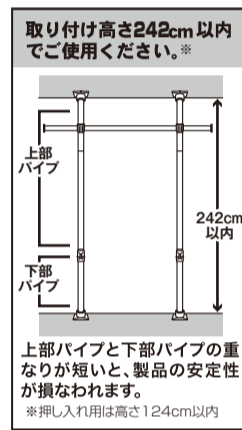
① ハンガーバーに衣類が掛けてある場合は、一旦降ろしてからポールを取り外します。



- ①安全ボルトの締め付けをゆるめ
- ②固定ピンを外します。

③上部パイプを持ちながら、④ワンタッチボタンを押してください。上部パイプを持たずにワンタッチボタンを押すと、上部パイプが急に落ちてきて大変危険です。

- 本製品はクローゼットや押し入れ、室内などで使用している水平つっぱり棒やクローゼット内のハンガーバーをサポートするポールなので、それ以外の使い方はしないでください。また横から強くあたったり、モノが倒れかけるとポールが倒れる恐れがありますのでお取り扱いにご注意ください。
- 水平のつっぱり棒に掛けるモノは、本製品を中心に左右にバランス良くかけてください。片側に集中すると水平の突っ張り棒がバランスを崩し落ちる恐れがあります。
- 水平の突っ張り棒にぶら下がったり、急激な衝撃を加えると落下、破損、転倒の原因となり危険ですのでおやめください。
- 取り付け面がしっかりしている所で使用ください。(ボードやベニヤなど取り付け面が弱い場合は、棧のある位置へ取り付けるか、市販のあて板などで補強して取り付けてください)
- 火のそばや高温となる所には取り付けしないでください。
- 屋外やベランダでの使用はサビ等の原因になりますので避けてください。
- 必ず水平・垂直に取り付けてください。
- 取り付け後、数日してから再度点検してください。各部の締め付けや圧着力を確認し、弱い時は圧着力を強くしてください。
- 子どもが寄りかかったり、製品で遊ばないように十分に注意してください。
- 定期的に安全点検(揺れ、ボルトのゆるみ等)をしてください。
- ワンタッチ固定装置は上部パイプがずれ落ちないようにパイプを挟んでいるため、パイプに多少傷が付くことがあります。ご了承ください。
- 和室の天井や畳等、強度が十分でない箇所に設置した場合、破損や設置痕が付く等の可能性があります。取り付け・取り外しの際についた天井、床、壁への傷に対しては責任を負いかねます。設置箇所の強度についてはお客様にてご確認ください。
- 天災等の不可抗力やお客様のお取り扱いの不注意、不当な修理、改造による故障、破損等は補償いたしかねます。
- 廃棄処理される場合は、お住まいの自治体の指示に従い処分、廃棄してください。
- この商品は一般家庭用以外(店舗用、業務用、野外用等)には使用しないでください。商品が破損し、ケガの原因になります。



危険		家庭用ですので業務用には使用しないでください		本来の用途以外の使い方はしないでください		異常が生じたまま使用しないでください
		偏った荷重や過度な荷重は掛けないでください		物品をのせたまま移動を行わないでください		製品にぶら下がったりしないでください
		直射日光や高温多湿な場所に設置しないでください		ストーブ等の火気の近くには設置しないでください		分解・改造はしないでください
警告		製品にぐらつき、異音、ゆるみが生じたまま使用しないでください。		各部の組み立てがきっちりなされている事をご確認の上で使用してください		回転部や可動部の指はさみ等に注意してください
		お子様が乗ったり、押したり、遊んだりしないように注意してください		水平な場所に設置してください		定期的にボルト・ネジ類を締め直してください
		お手入れにはかたく絞ったタオル等をお使いください		水気のあるものをこぼしたらすぐに拭き取ってください		お客様のお取り扱いの不注意による破損等の補償はいたしかねます
注意		開梱の際は換気に十分注意してください		本組立説明書を許可無く転載することは禁止しております		
		廃棄する際は居住地域の処理法に従ってください				

WJO-719(MWH)/WJO-719W(MWH)/WJO-719H(MWH)/WJO-719HW(MWH)

お手入れ方法

汚れた時は、薄めた中性洗剤で拭いた後、洗剤分が残らないように乾いた布できれいに拭き取ってください。

取扱・組立説明書は大切に保管してください

この度は、弊社商品をお買い上げいただき誠にありがとうございます。

1. 製品購入後すみやかに、部品・部材を確認してください。不足及び不具合があった場合は、部品・部材の発送、不具合品の交換対応させていただきます。
2. 移動・持ち運びの際はパーツが外れる場合があります。十分に注意してください。
3. 以下に該当する場合には、1の適用はできませんので予めご了承ください。
 - (1)取扱・組立説明書、製品ラベルなどの記載に反するお取り扱いによる故障または損傷。
 - (2)ご購入後の設置場所の移動やご使用中における落下・衝撃などに起因する故障または損傷。
 - (3)保管上の不備及び手入れの不備による故障または損傷。
 - (4)一般家庭以外での使用(業務用での長時間使用等)による故障または損傷。
 - (5)ご使用上の誤りあるいは不当な改造や修理に起因する故障または損傷。
 - (6)ご使用の経年による消耗品の損傷
 - (7)火災・地震・落雷その他天災あるいは外部要因の異常に起因する故障または損傷。
 - (8)オークションなどの個人間売買を含む中古販売による製品。

お願い

- 取扱・組立説明書をお手元にご用意の上、お電話ください。
- お問い合わせの際、迅速に対応させていただく為、取扱・組立説明書に明記しております商品名および商品型番をお知らせください。
- 外装箱(ダンボール)は組み立てが終わるまで保管していただきますようお願いいたします。

当製品につきましてご不明な点がございましたら右記までご連絡ください。 **0120-069-060** 消費者窓口 フリーダイヤル

※故障及びお問い合わせは、お買い求められました販売店までお申し付けください。
※商品の仕様は予告なく変更する事があります。