

# ウェイト付ポスタースタンド 片面

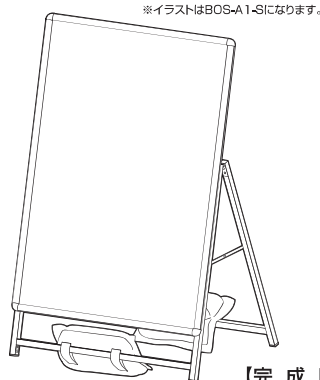
## 取り扱い・組み立て説明書 BOSシリーズ共用

この度は、当製品をお買い上げいただき誠にありがとうございます。  
使用前に、この取扱説明書を最後までお読みのうえ正しい使い方  
未永くご愛用ください。この取扱説明書は組み立て後も捨てずに、大  
切に保管しておいてください。

### 品質表示

- 外形寸法(約) BOS-A1-S:幅63×奥行51×高さ105.5(cm)  
BOS-A2-S:幅45.5×奥行52×高さ82(cm)  
BOS-B1-S:幅76.5×奥行62×高さ124(cm)  
BOS-B2-S:幅55×奥行58.5×高さ95(cm)
- 構造部材 フレーム:金属(アルミニウム)  
面板:塩化ビニル樹脂、PET  
ウェイト:塩化ビニル樹脂
- 表面加工 フレーム:アルマイト加工

MADE IN CHINA



【完成図】

組み立ての際、  
参考にしてください。

- 本製品を組み重ねて保管しないでください。倒れて破損する恐れがあります。
- 火気のそばに設置しないでください。変形・破損の原因となります。
- 異常を発生したらそのまま使用せず、販売元にご相談ください。破損やケガの原因となります。
- 本来の用途以外には使用しないでください。予期せぬ事故が発生する恐れがあります。
- 分解や改造をしないでください。破損やケガをする恐れがあります。
- 段差のない平らな場所に設置してください。
- 可動部を持って持ち運んだりしないでください。破損やケガをする恐れがあります。
- 可動部を持って折りたたまないでください。指を挟んでケガをする恐れがあります。
- 安全上、構造上の理由により仕様を予告なく変更する場合があります。
- 直射日光や暖房器具などの高熱は避けてください。変形・変色することがあります。
- 湿気の多いところに設置しないでください。腐食・変形・変色することがあります。
- 面板に硬いものを落としたり、ぶつけたりしないでください。破損する場合があります。
- 加熱した鍋やかんなどを直接置かないでください。
- 屋外や水がかかるといった場所での使用は避けてください。変形・変色することがあります。
- お子様に設置や移動をさせないでください。破損やケガをする恐れがあります。

### 【お手入れ方法】

- 日常のお手入れは、乾いた布で軽く拭いてください。汚れがひどい場合は、水と少量の  
中性洗剤を混ぜたもので拭き取り、その後すぐに乾いた布で拭き取ってください。
- シンナーやベンジン等の有機溶剤を含んだ布等で拭かないでください。表面の仕上げ  
に変色や変形、はがれが発生することがあります。

### 換気注意!!

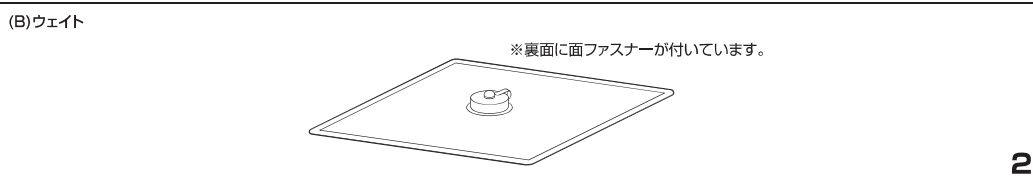
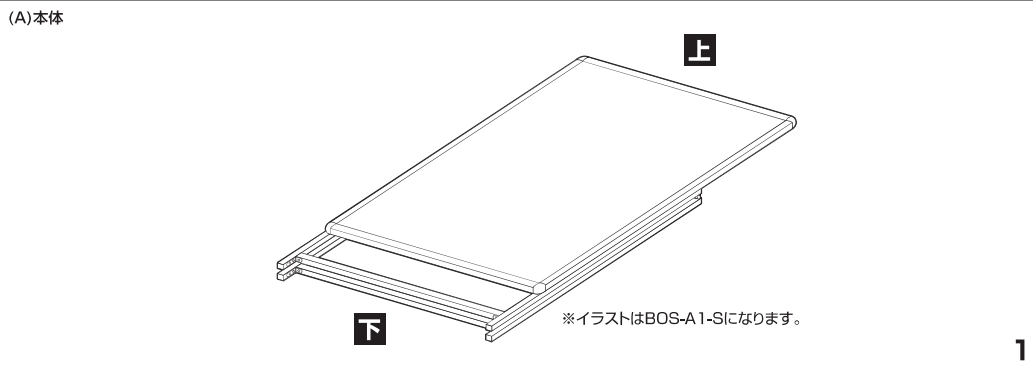
開梱した際、製造時に使用する塗料・接着剤等の臭いがこもっている場合がございますので、  
組立時、設置直後は部屋の換気を充分にして、取り除くようにしてください。



**本製品は屋内用です。屋外で使用しないでください。**

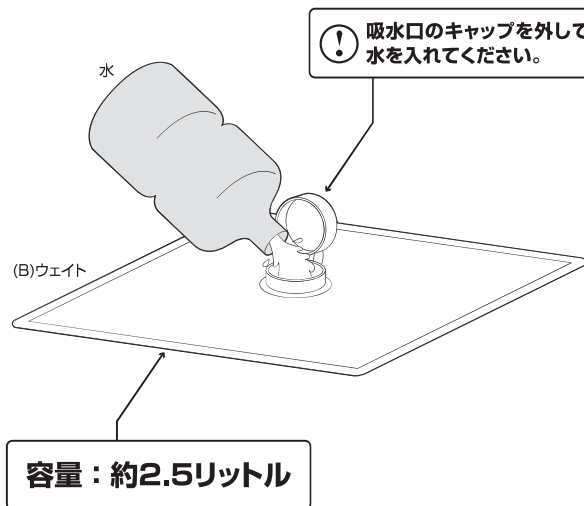
## 部品明細

■組み立てる前に部品が揃っている事をご確認ください。



## 組み立て方法

### 1 ウェイトに水を入れます。

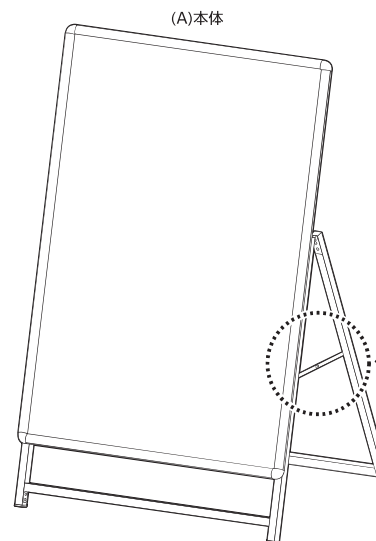


❗ 吸水口のキャップを外して  
水を入れてください。

- ❗ 水を入れすぎないでください。
- ❗ 水以外の液体を入れないでくだ  
さい。
- ❗ 水を入れ終わったらキャップをし  
っかりと閉めてください。
- ❗ ウェイトを踏み付けたり引きずつ  
たりしないでください。破れる恐  
れがあります。

❗ 2セット作ってください。

### 2 本体を開きます。



❗ 開き止め金具がしっかり固定され  
ているか確認してください。

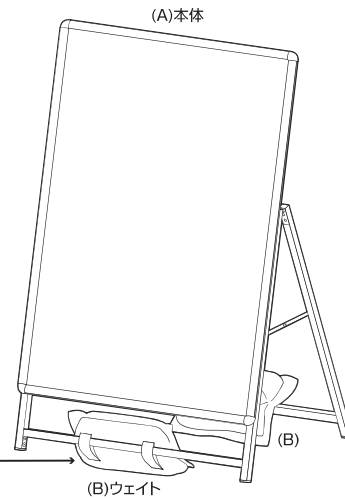
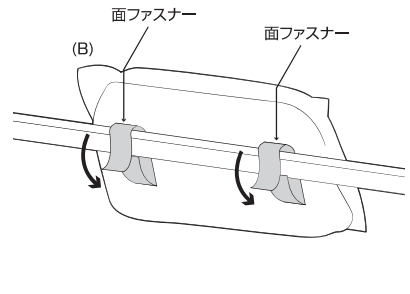
❗ 開き止め金具で手を挟まないよう  
ご注意ください。

組み立て方法

3 本体にウェイトを固定して完成です。

❗ 本製品は屋内用です。屋外で使用しないでください。

❗ 面ファスナーを本体に巻き付けてしっかり固定してください。(前後2箇所)

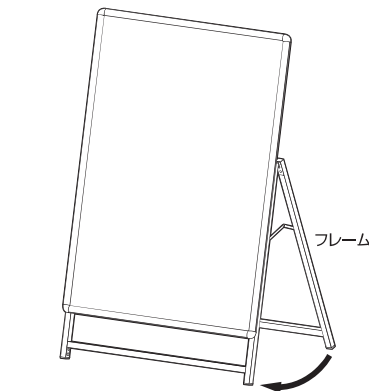
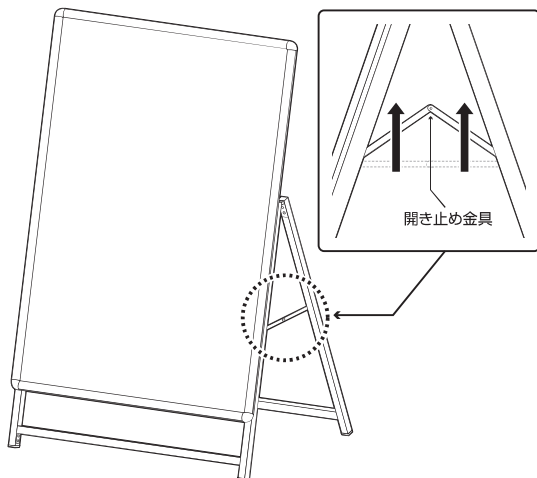


❗ ウェイトは本体の内側に取付けてください。

本体の折りたたみ方

❶ 左右の開き止め金具を上へあげてヒンジを緩めます。

❷ ヒンジを緩めたあと、フレームを折りたたんで完了です。

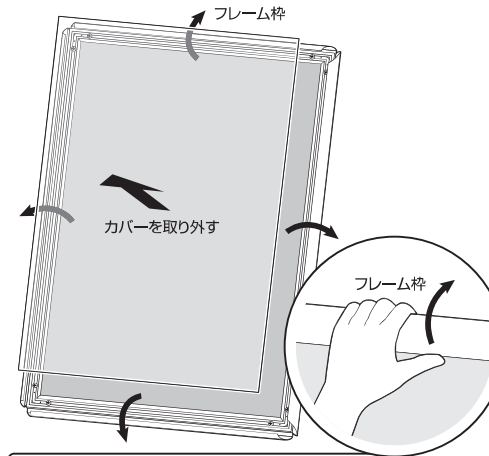


❗ 開き止め金具で手を挟まないようご注意ください。

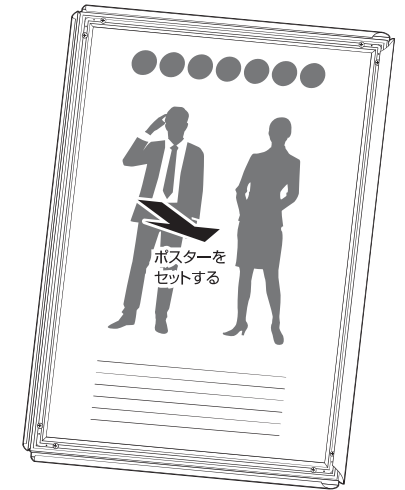
ポスター等の取り付けについて

❶ フレームの枠をすべて開き、カバーを取り出します。

❷ ポスターをフレーム内にセットします。



❗ フレーム内側に親指を掛け、押し上げるようにして開いてください。その際、指を挟まないようご注意ください。



❸ セットしたポスターの上にカバーを重ねます。

❹ フレームの枠をすべて閉じて完了です。



❗ カバー両面に付いている保護フィルムをはがしてください。

## 取扱い・組立説明書は大切に保管してください

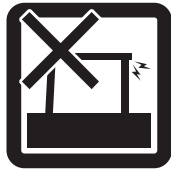
この度は、弊社商品をお買い上げいただき誠にありがとうございます。

1. 製品購入後すみやかに、部品・部材を確認してください。不足及び不具合があった場合は、部品・部材の発送、不具合品の交換対応させていただきます。
2. 以下に該当する場合には、1の適用はできませんので予めご了承ください。
  - (1)取扱い・組み立て説明書、製品ラベルなどの記載に反するお取り扱いによる故障または損傷。
  - (2)ご購入後の設置場所の移動やご使用中における落下・衝撃などに起因する故障または損傷。
  - (3)保管上の不備及び手入れの不備による故障または損傷。
  - (4)ご使用上の誤りあるいは不当な改造や修理に起因する故障または損傷。
  - (5)ご使用の経年による消耗品の損傷。
  - (6)火災・地震・落雷その他天災あるいは外部要因の異常に起因する故障または損傷。
  - (7)オークションなどの個人間売買を含む中古販売による製品。

危険



本来の用途以外の使い方はしないでください

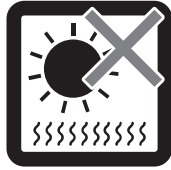


異常が生じたまま使用しないでください

警告



偏った荷重や過度な荷重は掛けないでください



直射日光や高温多湿な場所に設置しないでください

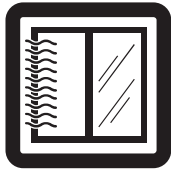


ストーブ等の火気の近くには設置しないでください

注意



分解・改造はしないでください



開梱の際は換気に十分注意してください



各部の組み立てがきちりなされている事をご確認の上でご使用ください



ロック機能がある製品はしっかりとロックしてください



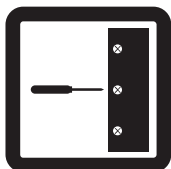
回転部や可動部の指はさみ等に注意してください



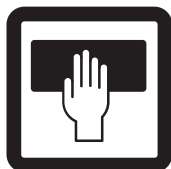
お子様が乗ったり、押したり、遊んだりしないように注意してください



水平な場所に設置してください



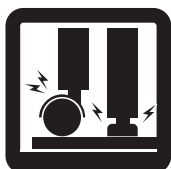
定期的にボルト・ネジ類を締め直してください



お手入れにはかたく絞ったタオル等をお使いください



水気のあるものをこぼしたらすぐに拭き取ってください



床の材質によっては接地面が傷ついたり、変色することがあります。敷物などで床面を保護することをおすすめします。



お客様のお取扱いの不注意による破損等の補償はいたしかねます



廃棄する際は居住地域の処理法に従ってください



本組立説明書を許可無く転載することは禁止しております

当製品につきましてご不明な点がございましたら右記までご連絡ください。

消費者窓口 フリーダイヤル

0120-069-060

■AM9:00~PM5:00 土日祝除く  
発売元：株式会社 山善 家庭機器事業部

※故障及びお問い合わせは、お買い求められました販売店までお申し付けください。  
※商品の仕様は予告なく変更する事があります。