

お買い上げいただき誠にありがとうございます。



本体を広げる前にこの説明書をよくお読みになり、正しく無理のない取り扱いをお願いいたします。



作業は必ず2人以上で行ってください。

ご準備の必要があるもの

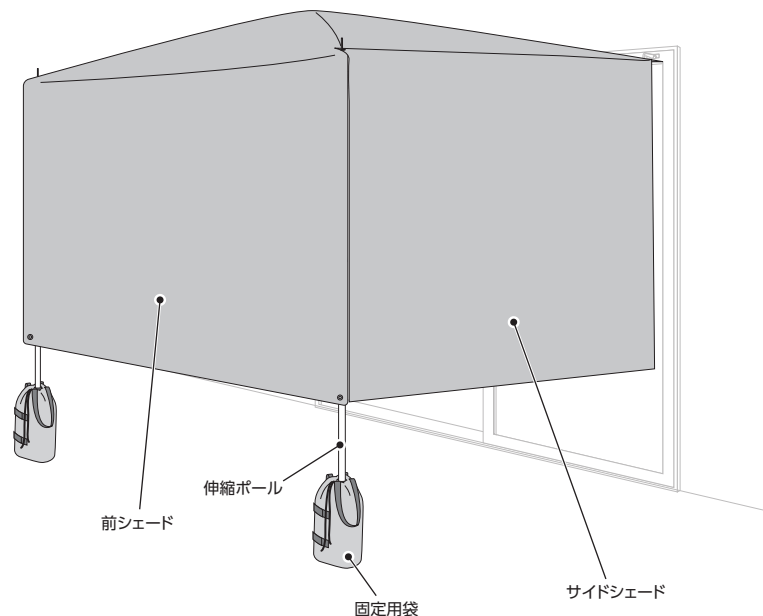
- 2m以上のメジャー(測定器)
- フック×2個*
- 2Lのペットボトル×6本
- 脚立

*フックは設置する場所に合わせて種類をお選びください。

品質表示

外形寸法 / (約)幅200×奥行200×高さ130~230cm*
 ※伸縮ポールの高さ
 サイドシェード寸法:横200×縦164cm
 重量 / 3.65kg
 構造部材 / 生地:ポリエチレン
 フレーム:グラスファイバー、ステンレス、ナイロン
 伸縮ポール:ステンレス
 付属品 / 取付けヒモ3m×2本
 原産国 / 中国

各部の名称



【お願い】

- 部品不足や不都合な点がございましたら、取扱説明書をご用意の上、下記までご連絡ください。
- 外装箱(段ボール)は設置が終わるまで保管して頂きますようお願い致します。
- 地球環境保護のため、不法投棄はしないでください。

【取扱い上のご注意】

- 設置前に、部材・部品が揃っているか確認し、必要工具などの準備をしてください。
- 必ず平らな場所で設置してください。ねじれ・傾きの原因となります。

使用上の注意及び禁止事項

このたびは、弊社製品をお買い上げ頂き誠にありがとうございます。
 この取扱説明書は設置後も捨てずに、いつでも見られる場所に保管しておいてください。
■本製品は、正しく取り付け・ご使用にならないと、大きな対物・人身事故につながるおそれがあります。正しくお使いいただくためご使用前に必ず本書をよくお読みいただき正しくお取り扱いください。
■商品の特性上、設置後の返品・交換は受けられませんのでご了承ください。
■お客様のお取扱上の不注意、不当な修理・改造による故障、破損、事故等は弊社は責任を負いかねますので、あらかじめご了承ください。



危険 この警告を無視して誤った使い方をすると、人が死亡または、重傷を負う事故が想定される内容を表しています。

- 2階以上では使用しないでください。
- 台風など、とても風の強くなるが見込まれる際は、事前に取り外してください。本体の転倒・破損等だけがをするおそれがあります。
- 本体の上に乗ったり、ぶら下がったり、もたれたりする等荷重は絶対にかけないでください。また、フレームに物をかけないでください。大変危険です。
- 本製品でお子様を遊ばせないでください。 ●目的以外での使用はしないでください。 ●風の強い日には使用しないでください。



警告 この警告を無視して誤った使い方をすると、事故やけがなどを負う可能性が特に想定される内容を表しています。

- 長時間の雨、大雨、降雪のとき、またはそれが予想される場合は、破損・事故がおきる可能性がありますので、製品を外してください。
- 夜間時及び留守にする場合は、破損・事故がおきる可能性がありますので、製品を外してください。



注意 この警告を無視して誤った使い方をすると、人が傷害を負う事故、及び物的損害の発生が想定される内容を表しています。

- 使用時は設置完了後、安全を確かめてからご使用ください。
- 保管時、使用時に限らず、本製品を火気に近づけないでください。
- 災害や天災の不可抗力、取り付けの不備や改造等による転倒、破損、事故、けがについては一切の責任を負いかねます。あらかじめご了承ください。
- 設置場所は、床が平らで水平なところにしてください。倒れて破損・けが等をするおそれがあり大変危険です。 ※本製品を破棄する場合は、地域の行政・自治体の指示に従い、適切な方法で処分してください。
- 素材の特性上、折りじわがつく場合がありますが、品質には問題ありません。
- 使用期間が長くなるにつれて、退色や劣化等が起こる場合があります。
- 本製品は日よけ・目隠し用です。防水性はありません。
- 縫製品のため、寸法に多少の誤差があります。あらかじめご了承ください。
- 湿気などによりかびが生じる場合がありますので、雨などにぬれた後は、よく乾かしてから風通しのよい場所に保管してください。
- 生地のお手入れの際、洗濯機のご使用はできません。汚れを取り除く際はブラシなどで優しく水洗いしてください。著しい汚れを落とす場合は、薄めた中性洗剤を使用してください。

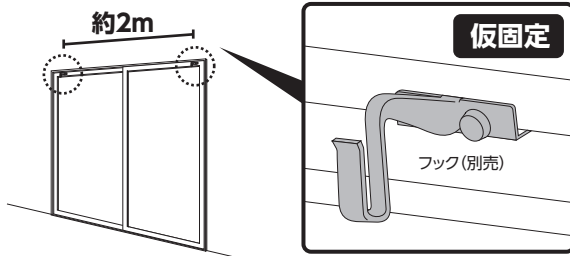
部品明細

●組み立てる前に部品が揃っていることをご確認ください。

<p>①本体 ×1</p> <p>ハトメ(A1~6) 計6カ所</p>	<p>②サイドシェード ×1</p> <p>ハトメ 計4カ所</p>	<p>③伸縮ポール ×2</p>
<p>④固定用袋 ×2</p>	<p>⑤取付けヒモ 3m ×2</p>	

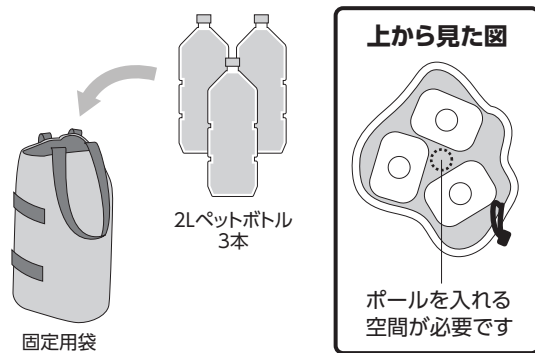
1 フック(別売)の仮固定

設置する壁側にフック2個(別売)を仮固定、若しくは印を付けて設置場所を決めます。
 ※フックは設置する場所に合わせて種類をお選びください。
 ※安全に設置できる場所をお選びください。
 ※後の工程で位置を微調整するため、仮固定にしてください。



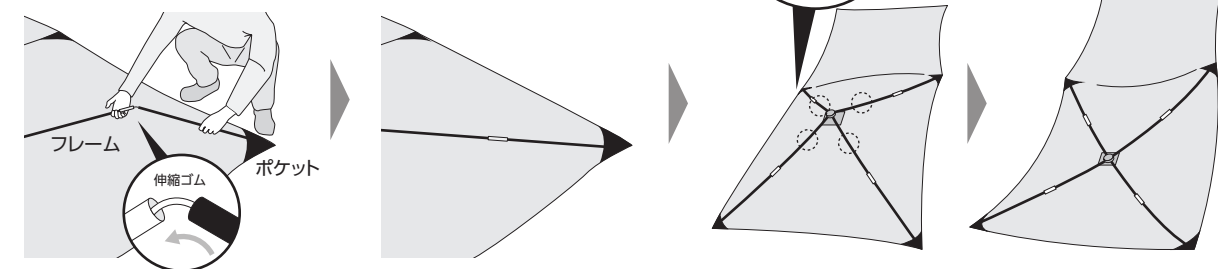
2 固定用袋の準備

水の入った2Lのペットボトルを、固定用袋に入れます(各3本)。



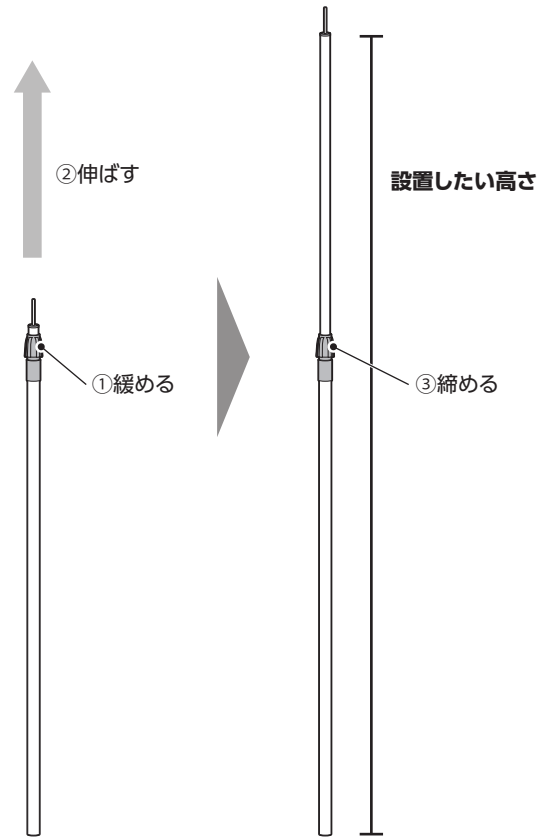
4 本体のフレーム接続

本体をフレームが上側になるように広げてください。
 フレームを持ち上げて、まず先端を隅のポケットに挿し込みます。次に図のようにフレームを真っ直ぐにします。(全4本)
 フレームの上部(図の箇所)のいずれかを手で押し下げます。本体が反るまでしっかり押し下げてください。



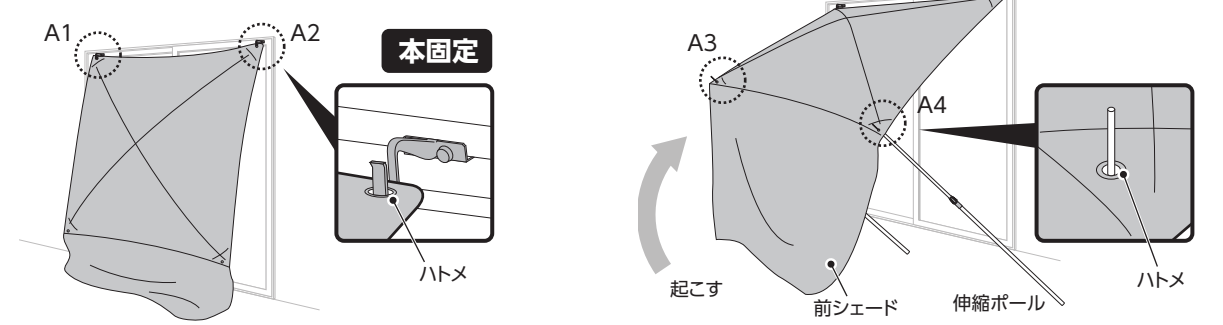
3 伸縮ポールの高さ設定

伸縮ポールのパーツを反時計回りに回して緩めます。
 設置したい高さまで伸ばし、時計回りに回して締めます。
 ※ポールを伸ばしすぎないようにご注意ください。伸ばしすぎると赤い線(限界線)が出てきます。



5 本体の設置

図のように本体のハトメA1・A2をフックに引っ掛けます。
 位置が確定したらフックを本固定してください。
 伸縮ポールの先端を、図のように前シェードの内側からハトメA3・A4に挿し込み、持ち上げて本体を起こします。



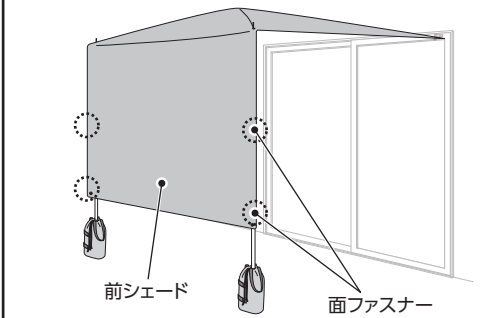
6 本体の固定

固定用袋に伸縮ポールの下部を挿し込み、地面と垂直となるように立てて安定させます。
 固定用袋のヒモと面ファスナーを締めて、伸縮ポールを固定します。



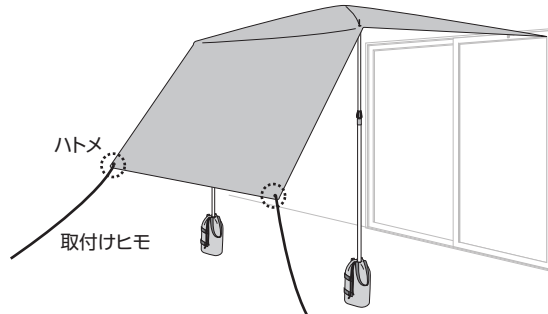
7 前シェードの固定

前シェード内側の面ファスナーを、伸縮ポールに巻き付けて固定して完成です。(4箇所)



8 お好みに応じて

■前シェードのもう一つの固定方法
 前シェード下部のハトメに取付けヒモを結びます。
 取付けヒモの反対側を設備や重り(別売)などに結びつけて固定します。※強度を十分に確認し、安全な状態でご使用ください。



■サイドシェードの取付け
 西日が強い時や横からの目線が気になる時などにご使用ください。サイドシェードの位置(左右)は、お好みに応じて変更できます。サイドシェードの長辺のハトメを、フックと伸縮ポールの先端にそれぞれ引っ掛けてください。

