

このたびは本製品をお買い上げいただき、誠にありがとうございます。ご使用前にこの取扱説明書をよくお読みください。お読みになった後は大切に保管し、必要なときにお役立てください。

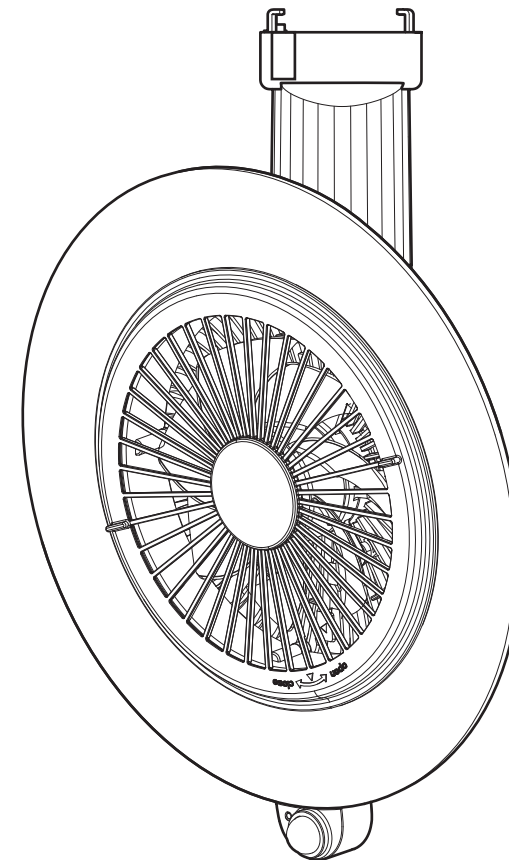
■アフターサービスについて

- ① 本製品には保証書が付属しております。お買い上げの際は、販売店にて保証欄の「お買い上げ年月日」および「販売店印」が必ず記入されていることをご確認ください。
- ② 保証期間はお買い上げ日より1年間です。保証期間内は、保証書に記載された内容に基づき修理を行います。詳細につきましては、保証書をご確認ください。
- ③ 保証期間経過後の修理につきましては、お買い上げの販売店へご相談ください。
- ④ 本照明器具の補修用性能部品の保有期間は、製造打ち切り後5年間です。なお、補修用性能部品とは、製品の機能を維持するために必要な部品を指します。
- ⑤ アフターサービスに関してご不明な点がございましたら、下記のフリーダイヤルまでお問い合わせください。

■部品の購入について

- 本製品の部品(リモコン・リモコンホルダー等)のご購入につきましては、お買い上げの販売店、またはお近くの山善製品を取り扱っている家電量販店・ホームセンターへお問い合わせください。
- 本製品は汎用リモコンおよび他社製リモコンには対応しておりません。これらをご使用された場合、正常に動作しないおそれがあり、動作の保証はいたしかねますのであらかじめご了承ください。

**人感センサー搭載
FAN付LEDミニライト
引掛シーリングタイプ
FFLC-S60VR**



もくじ

- 安全上のご注意・・・・・・・・・・ P.1-2
- 各部の名称・・・・・・・・・・ P.3
- 仕様・・・・・・・・・・ P.3
- ご使用前の準備・・・・・・・・・・ P.4
- 可動範囲・・・・・・・・・・ P.5
- 取り付け方法・・・・・・・・・・ P.6
- リモコン電池交換のしかた・・・・ P.6
- 使い方・・・・・・・・・・ P.7-8
- お手入れについて・・・・・・・・・・ P.9
- 修理を依頼される前に・・・・ P.10
- 長期使用製品についてのご注意・ P.10
- アフターサービスについて・・・・裏表紙
- 部品の購入について・・・・裏表紙
- 製品保証書・・・・・・・・・・裏表紙



■安全上のご注意

※ご使用前に、取扱説明書「安全上のご注意」の内容をよくお読みのうえ、正しくお使いください。
 ※ここに示した項目は、製品を安全に正しくお使い頂き、お使いになる人や他の人々への危害や財産への損害を未然に防止するためのものです。また、危害や損害の大きさと切迫の程度を明示するために、誤った取り扱いをすると生じることが想定される内容を、「警告」「注意」の2つに区分しています。いずれも安全に関する重要な内容ですので、必ず守ってください。

警告 この表示を無視して、誤った取り扱いをすると、人が死亡または重症を負う可能性が想定される内容を示しています。

注意 この表示を無視して、誤った取り扱いをすると、人が傷害を負う可能性および物的損害の発生が想定される内容を示しています。

絵表示の例

○記号は、禁止の行為であることを告げるものです。図の中や近くに具体的な禁止内容(左図の場合は分解禁止)が描かれています。

●記号は、行為を強制したり指示したりする内容を告げるものです。図の中や近くに具体的な指示内容(左図の場合は指示に従う)が描かれています。

警告	
<p>交流100ボルト以外では使用しない</p> <ul style="list-style-type: none"> ・直流や交流 200 ボルトで使用すると火災や感電の原因となります。 	<p>禁止</p>
<p>異常を感じた場合、電源を切る</p> <ul style="list-style-type: none"> ・異常状態が収まったことを確認し、販売店または電気店にご相談ください。 	<p>注意</p>
<p>器具のすき間などに金属類を差し込まない</p> <ul style="list-style-type: none"> ・感電事故の原因となります。 	<p>指示に従う</p>
<p>お手入れの際は、水洗いをしない</p> <ul style="list-style-type: none"> ・感電・ショートの原因となります。 	
<p>取り付けできない配線器具に無理に取り付けけない</p> <ul style="list-style-type: none"> ・火災・感電・落下してけがの原因となります。 <p>〈取り付けできない配線器具〉</p> <ul style="list-style-type: none"> ・電源端子が露出しているもの ・破損しているもの ・固定が不十分でグラグラするもの 	
<p>配線器具が破損したり、差し込みがゆるいときは使用しない</p> <ul style="list-style-type: none"> ・感電・ショート・発火の原因となります。 	
<p>前ガードを取り付けずに使用しない</p> <ul style="list-style-type: none"> ・けが・故障の原因となります。 	
<p>このような場所には取り付けない</p> <ul style="list-style-type: none"> ・この器具は天井面取り付け専用です。指定以外の場所に取り付けると、火災・感電・落下によるけがの原因となります。 	<p>分解禁止</p>
<p>浴室など水や湿気が多い場所や屋外で使用しない</p> <ul style="list-style-type: none"> ・この製品は非防水ですので、火災・感電・破損の原因となります。 	<p>水ぬれ禁止</p>
<p>点灯中や消灯直後の器具にはさわらない</p> <ul style="list-style-type: none"> ・器具が高温になっており、やけどの原因となります。 	<p>接触禁止</p>
<p>濡れた手でさわらない</p> <ul style="list-style-type: none"> ・感電の原因となります。 	



補強のない場所
(ベニヤ板や石膏ボード) 傾斜した場所 壁面

その他、確実に固定ができない場所

■修理を依頼される前に

製品の動作がおかしいときは下記を参考に点検をおこなってください。
 処置をしても異常がある場合は、必ず壁スイッチをオフにしてお買い上げの販売店か弊社お客さまサービス係までご連絡ください。

警告 分解したり修理をしない。

現象	考えられる原因	処置方法
点灯しない ファンが回らない	電源(壁スイッチやブレーカー)がオフになっている	電源(壁スイッチやブレーカー)をオンにする
	引掛シーリングが配線器具に確実に取り付けられていない	引掛シーリングを配線器具に確実に取り付ける (P.6 参照)
点灯しない	ライトがオフになっている	リモコンの いずれかを押す
ファンが回らない	ファンがオフになっている	リモコンの いずれかを押す
	羽根保護用緩衝材を取り除いていない	前ガードを外し、緩衝材を取り除く(同梱注意書き参照)
	前ガードが正しく取り付けられていない	前ガードを正しく取り付ける (P.9 参照)
異音がある	配線器具に正しく取り付けられていない	製品を正しく取り付ける (P.6 参照)
	本体の一部が周辺物と接触して振動している	本体が他と接触しないように角度を調節する
	リモコンに絶縁フィルムがついている	リモコンの絶縁フィルムを引き抜く (P.4 参照)
リモコンがきかない	リモコンの電池が切れているまたは正しく入っていない	新しい電池を入れる・正しく電池を入れ直す (P.6 参照)
	受光部(支柱)に向けて操作していない	受光部に向けて操作する (P.7 参照)
	リモコンでオフできない	センサーモードになっていて、検知範囲に人がいる
センサーが反応しない	センサーモードになっていない	センサー横の緑色ランプ(インジケータ)が点灯しているか確認し、点灯していない場合はセンサーオンボタン を押す
	室温が高く、周囲の温度と体温の差が少ない、または顔や手が隠れていたり、肌の露出部分が少ない	センサーは温度変化を検知するためこのような場合は反応しにくくなる
	センサー検知部が汚れている	センサー検知部の汚れを柔らかい乾いた布で拭き取る
	センサー検知部に他の照明器具の光が当たっている	センサー検知部に当たっている光を遮断する
	検知範囲内で人が静止している	静止している人は検知できないことがあるため手を振るなど簡単な動きをおこなう
検知範囲に人がいないのに点灯する/自動消灯・停止しない	検知範囲内に暖房器具やペットなど人以外の熱源がある	センサーの検知範囲に熱源を置かない
	鏡などの反射物にセンサーの赤外線が当たっている	反射物を取り除く
	検知範囲内にカーテンなど動くものがある	風などで動くものを取り除く
勝手に切れる	センサーがオンになっている	センサーオフボタンを押す
	切り忘れ防止機能が働いた(手動モード)	リモコンでいずれかのオンボタン操作する

■長期使用製品についてのご注意

長年ご使用の製品は、熱・湿気・ホコリなどの影響により、内部部品が劣化し、発煙・発火のおそれがあります。ご使用中につきのような症状がみられる場合は、壁スイッチを切り、製品を取り外して、お買い上げの販売店または本書記載の「山善お客さまサービス係」にご相談ください。

- スイッチを入れても羽根が回らない。
- 羽根が回っても、異常に回転が遅かったり不規則。
- 回転するときに異常な音や振動がする。(摩擦音・接触音・打音等がしたり羽根がブレて振動しているなどの状況)。
- モーター部分が異常に熱かったり、焦げ臭いにおいがする。

設計上の標準使用期間 ※ファン機能
 製品本体に表示してある【設計上の標準使用期間】は右記に示す標準的な使用条件のもとで使用した場合に安全上支障なく使用することができる標準的な期間です。

製品の故障や劣化は、この条件以外でもさまざまな要因に影響します。標準使用時間に達しない場合でも、左記のような異常がみられた場合はすぐにご使用をやめ、販売店もしくは「山善お客さまサービス係」にご相談ください。また【設計上の標準使用期間】は「保証期間」とは違い、本製品の無償修理を保証する期間ではありません。保証内容および期間につきましては「保証書」に記載しております。

異常があればご使用中止！！
 すぐに壁スイッチを切り、製品を取り外して、お買い上げの販売店または本書記載の「山善お客さまサービス係」にご相談ください。

環境条件	電 圧	AC100V	
	周 波 数	50/60Hz	
温 度	30℃		
湿 度	65%		
設 置	本書に基づく組立及び設置		
負荷条件	本製品の最大定格での運転		
	想定時間	運 転 時 間	10h/日
	運 転 回 数	5回/日	
	運 転 日 数	180日/年	
スイッチ操作回数	900回/年		

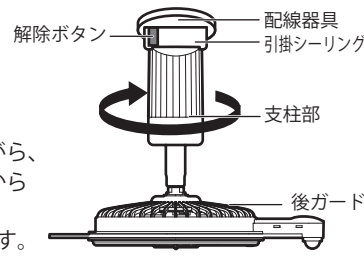
■お手入れについて

●配線器具からの取り外し方

1. 壁スイッチを「オフ」にする

2. 「解除ボタン」を押しながら製品を取り外す
引掛シーリングにある解除ボタンを押しながら、支柱部を左(反時計回り)に回して配線器具から取り外してください。

※回す方向は、下の前ガード側から見た方向です。



警告
・必ず壁スイッチをオフにし、本体を配線器具から外す
・消灯直後の器具には触らない器具が高温になっており、やけどの原因となります。

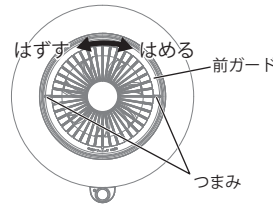


注意
解除ボタンを確実に押さないまま左に回しますと破損の原因となります。

●前ガードの取り外し方

前ガード・羽根のお手入れは、前ガードを外しておこないます。

前ガードのつまみを反時計回りに回し、手前に引いて前ガードを取り外します。
※羽根は取り外すことができません。

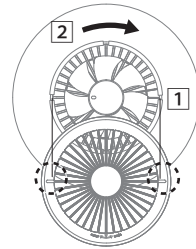


注意
羽根の先端などでけがをしないよう、十分注意する

●前ガードの取り付け方

① 前ガードの凸部を本体にある凹みに合わせて取り付けます

② 前ガードを時計回りに回し、前ガードが外れない事を確認します。



警告
前ガードを取り付けずに運転しない事故・故障の原因となります。

⚠ 製品は定期的にお手入れしてください

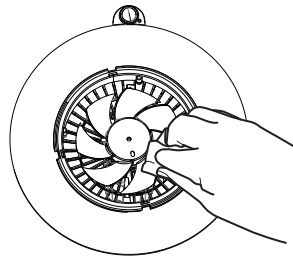
ホコリなどの汚れが付いていないように見えても、風が弱くなったと感じられるときは、お手入れで改善することがあります。

使用しているうちに風が弱くなった場合、羽根やガードにホコリなどが付着して、風量が低下している可能性があります。

柔らかい布をぬるま湯かうすめた中性洗剤につけ、よくしぼってから拭きとってください。

樹脂部分は強くこすらないでください。傷つきの原因となります。

前ガード・後ガードについたホコリは、すき間用ノズルなどを取り付けた掃除機などで取り除いてください。



禁止
・シンナー、ベンジン、みがき粉やたわし、熱湯などは使用しない
変色・変形の原因となります。
・本体に水をかけて洗わない
感電・故障の原因となります。



●保存のしかた

長期間(3ヶ月以上)設定を変更せず、リモコンを使用しないときは電池を取り外しておいてください。

本体を取り外して保存する場合は、お手入れをして十分乾燥させてから、ホコリがつかないようにビニール袋などに入れて、湿気のない場所に保存してください。

⚠ 注意

調光器・発電機では使用しない

・器具の損傷・過熱・故障の原因となります。

温度の高くなるものを近くに置かない

・器具の真下にストーブなどを置かないでください。火災の原因となります。

シンナーやベンジンなど揮発性の薬品やカビ取り剤、クレンザーなどは使用しない

・器具に傷をつけたり、変色、変質の原因となります。

殺虫剤・防水スプレーなどをかけない

・器具の変色、変質の原因となります。

リモコンの電池は指定以外の電池を使用しない

・液もれなどの原因となります。

リモコンの電池は直射日光のあたる場所など高温になる場所に置かない

・液もれや破裂、火災などの原因となります。

開放型器具・密閉器具に絶対に取り付けない

・器具と製品の間に手が入らず引掛シーリングのロック解除ボタンが押せなくなり製品を取り外せなくなることがあります。

髪をガードに近づけすぎない

・髪が巻き込まれてけがをする原因となります。

次のような所では使わない

●ガスレンジなど炎の近く ●引火性のガスがある所
●雨や水しぶきがかかる所

・変色・変形・炎の立ち消え・火災・感電の原因となります。

器具で指定された取り付け方法を守り、確実に取り付ける

・熱を持ったり、故障・落下の原因となります。

前ガードは正しく取り付ける

・落下してけがの原因となります。

被照射物との距離を近づけすぎない

・色あせ・変色の原因となります。

使用場所によっては、天井や壁紙などに悪影響を与えるので注意する

・連続照射・風の流れの影響を考慮して設置してください。

設置して長期間使用しているときは、外観に異常がなくても点検する

・点検せずに使用し続けると、火災・落下による感電・けがの原因となります。

リモコンの電池は⊕⊖を正しく入れる

・間違えて入れると、故障するだけでなく液もれや破裂の原因となります。

本製品に衝撃や振動を与えない

・けが、やけどの原因となります。

本製品の一部分が破損した場合そのまま使用を続けない。また破損した部分に直接触れたりしない。

・けが、やけど、落下の原因となります。

ラジオやテレビなどの音響機器・映像機器を近くで使用しない

・雑音の原因となることがあります。使用する場合はできるだけ離して使用してください。

ガードにハンガーなどを掛けない

・火災・故障の原因となります。

風を体に長時間あて続けない

・健康を害することがあります。

ガードの中に指などを入れない

・けがの原因となります。

長期間使用しないときは、リモコンの電池を抜く

・長期間入れたままにしておくことで液もれによって内部を汚したり、破裂による火災やけがの原因となります。

リモコンを廃棄するときは電池を抜く

・そのまま廃棄すると思わぬ事故の原因となります。電池は各地方自治体の指示に従って処分してください。

器具の取り付け・取り外し・お手入れの際は安全のため電源を切る

・通電状態で行なうと感電の原因となります。

本製品は一般家庭用です

・店舗や業務用としてご使用されますと、保証期間内でも有償修理となります。

光源を長時間直視しない

・目に悪影響を及ぼすおそれがあります。

酸・硫黄などの腐食性雰囲気(温泉地など)の所では使用はしない

・漏電・落下・引掛シーリング腐食の原因となります。

弊社製品以外のリモコンを使用しない

・正常に動作しないことがあります。

赤外線リモコンを採用した機器(テレビやエアコンなど)の近くで使用しない

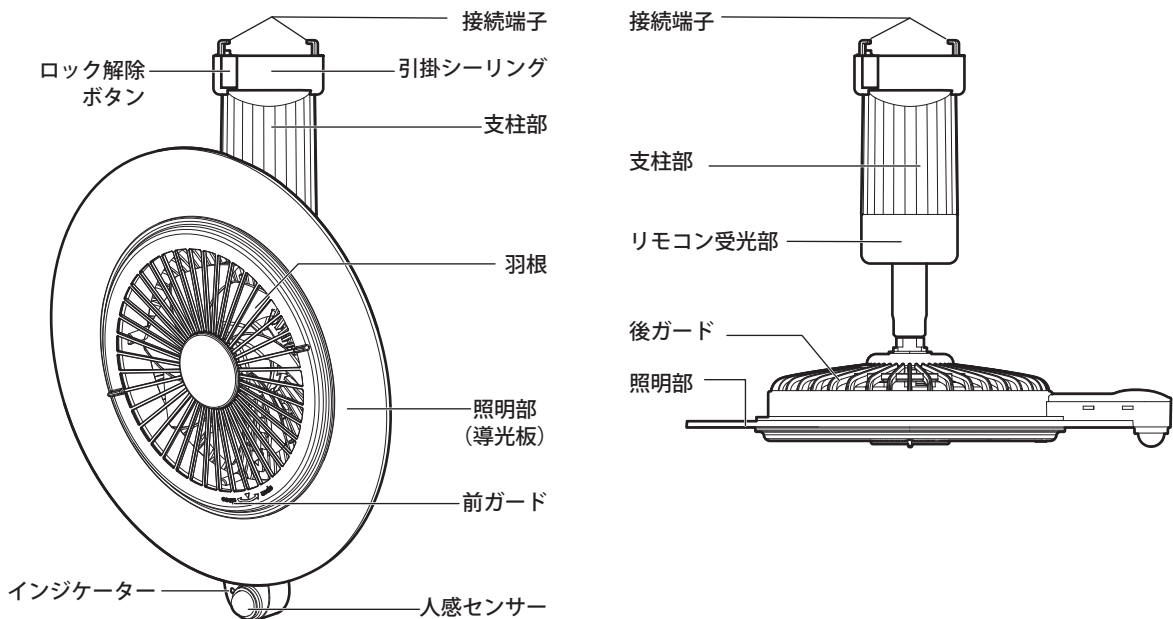
・リモコンが誤動作することがあります。

人感センサーなどの自動入切装置などには使用しない

・正常に動作しないことがあります。

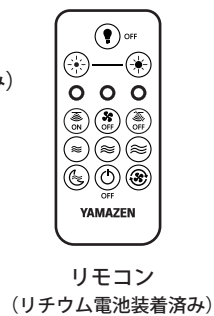
■各部の名称

《本体》

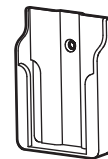


《付属品》

- ・専用リモコン(リチウム電池 (CR2032) 装着済み)
(電池は動作確認用のため、お早めにご交換下さい)
- ・リモコンホルダー用ネジ ×1
- ・ホルダー仮止め用両面テープ
- ・リモコンホルダー
- ・「羽根保護用の緩衝材について」注意書き
- ・取扱説明書(保証書付き)



リモコンホルダー用ネジ
・仮止め用両面テープ



リモコンホルダー

■仕様

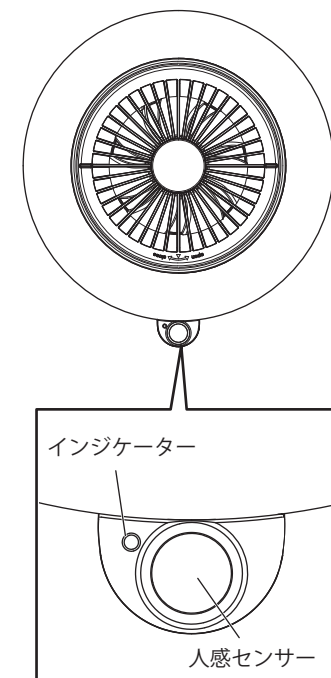
製品名	人感センサー搭載 FAN 付 LED ミニライト (引掛シーリングタイプ) 型番: FFLC-S60VR		
電源	AC100V		
周波数	50Hz/60Hz 共用		
消費電力	最大出力時	13.3W	LED 照明: 8.8W ファン: 4.5W
	センサーモード待機時	0.3W	
器具光束 (最大)	1000 lm		
製品寸法	約 229×210× 高さ 210mm		
質量 (本体)	約 460g		
推奨使用周囲温度	5~35℃		
機能	LED	明るさ 3 段階 調色 3 色: 電球色 (3000K)・白色 (4000K)・昼白色 (5000K)	
	FAN	風量 4 段階調節 (強・中・弱・微風) / 正逆回転	
	人感センサー	【検知範囲】 高さ約 2.4m 直径約 3m 以内 (環境温度 25℃) 【動作時間】 約 2分	
	切り忘れ防止	【手動モード時】 最後に操作してから約 12 時間が経過すると、 ライトとファンが自動的にオフになります。	

●人感センサーモード (センサーオン)



センサーが人を検知して、約 2 分間動作後、
自動でオフします。

- ① リモコンを使用して、ライトおよびファンをお好みの状態に設定します。
- ② 「センサー ON」ボタンを押すと、ライトが 1 回点滅して人感センサーモードになります。このとき、インジケータが緑色に点灯します。
- ③ 人を検知しなくなってから約 2 分後に自動でオフします。
- ④ センサーが人を検知すると、最後に設定した状態で動作します。ただし、ライトがオフ状態だった場合は、白色で点灯します。
- ⑤ 「センサー OFF」ボタンを押すと、ライトが 2 回点滅して人感センサーモードを終了し、緑色のインジケータが消灯します。



- ※ 人感センサーモードで使用する場合は、壁スイッチをオフにしないでください。
- ※ 壁スイッチを「オフ → オン」にしても、人感センサーモードは解除されません。
- ※ 人感センサーモードでは、切り忘れ防止機能は動作しません。

●確認事項



製品が正常に動作しない場合は、4 ページ「人感センサー検知範囲について」
5 ページ「角度を調節する際は～」、または 10 ページ「修理を依頼される前に」の内容をご確認ください。

●LED について

- ・LED にはばらつきがあるため、器具内の個々の LED、または同一機種の器具であっても、発光色や明るさが異なる場合があります。あらかじめご了承ください。
- ・LED 光源は交換できません。修理が必要な場合は、お買い上げの販売店へご連絡ください。

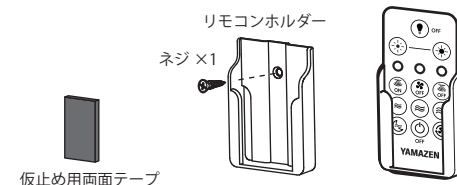
●リモコンホルダーの設置

付属のリモコンホルダーは、リモコンの反応を確認したうえで、仮止め用両面テープを使用し、いったん仮止めしてください。設置場所が決まりましたら、付属のネジを使用して固定してください。

※ 設置場所によっては、リモコンをホルダーに入れたまま操作すると、本製品が反応しない場合があります。

使用可能範囲

- ・本体リモコン受光部正面から直線で約 3m 以内
- ・本体リモコン受光部正面から左右に約 30 度以内
- ・リモコンと本体リモコン受光部 (支柱部) の間に障害物があると、リモコンが正常に動作しない場合があります。



仮止め用両面テープをはがして貼り付けてください。

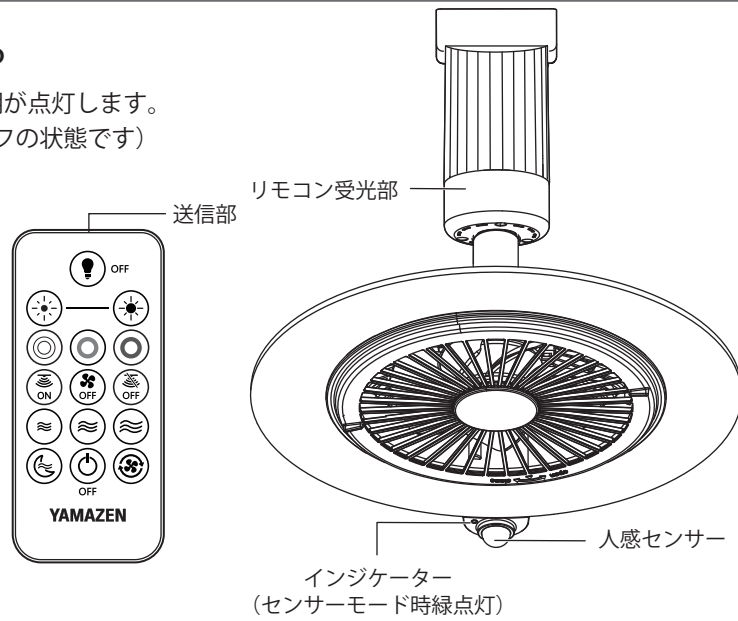
■使い方

1. 壁スイッチをオンにする

購入後初めて接続した場合、照明が点灯します。
(工場出荷時、人感センサーはオフの状態です)

2. リモコンを操作する

リモコン操作は、送信部を本体支柱部にあるリモコン受光部に向けて操作してください。



ライトを消灯する (オフ)	
ライトを点灯する (オン)	
センサー設定	
ファンを停止する (オフ)	
ファンを回す (オン)	
ライトとファンを停止する	

●手動モード (センサーオフ)



リモコン、または壁スイッチで操作します。

■壁スイッチで操作

- ①リモコンを使用して、ライトおよびファンをお好みの状態に設定します。
- ②壁スイッチを「オフ → オン」にした場合、オフにする前の設定で動作します。
ただし、ライトが消灯状態のまま壁スイッチを「オフ → オン」にした場合は、ライトは白色で点灯します。

■リモコンで操作

- ①リモコンを使用して、ライトおよびファンをお好みの状態に設定します。
- ②消灯・停止させる場合は、ライト・ファンそれぞれの「オフ」ボタン、または「両方オフ」ボタンを押してください。
- ③ライトはリモコンでオフした後、次にオンする際は、 いずれのボタンを押しても、最後に設定した状態で点灯します。
- ④ファンはお好みの風量ボタンを押してオンしてください。逆回転は、ファン動作中のみ設定できます。

▲手動モード時の切り忘れ防止機能について

最後に操作してから約 12 時間が経過すると、ライトとファンが自動的にオフになります。
続けてご使用になる場合は再度リモコンで操作してください。

■ご使用前の準備

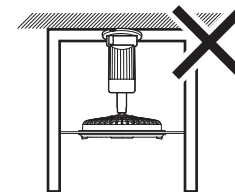
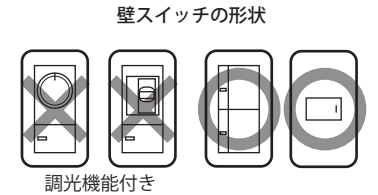
○取り付け環境の確認

取り付けができる配線器具 ※天井に固定された配線器具をご使用ください。

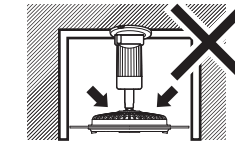


▲本製品は以下のような場所に設置することができません

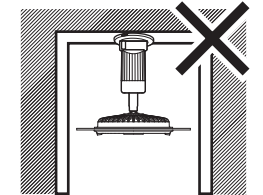
- 調光機能のついた器具、回路 (調光機能：電球の明るさを調節する機能。100% 点灯でも使用不可)
- 誘導灯・非常用の照明器具
- 密閉型または密閉型に近い器具 (適合表示器具を除く)
- 湿度の高い場所、水がかかる場所、結露の発生する場所
- 直射日光のあたる場所、火や熱源に近い場所
- 配線器具以外の取り付け器具
- 断熱材施工器具
- リモコン発信場所から 3m 以上ある場所 (正しく操作できません)
- 引掛シーリング変換アダプター (破損・落下の原因)
- 白熱電球用の人感センサー付器具



・下向きの開放型器具に使用しないでください。製品を取り外せなくなります。



・風の通りが悪い密閉型器具に取り付けしないでください。羽根が回っていても風が出ないことがあります。

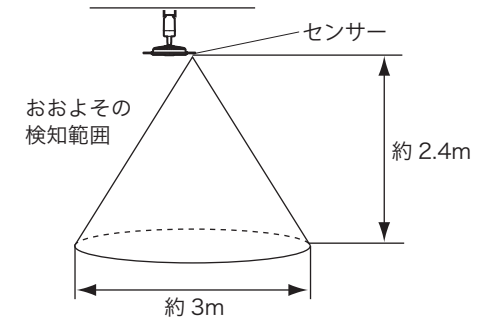


・密閉型器具、密閉に近い器具、断熱材施工器具は使用できません。

○人感センサー検知範囲について

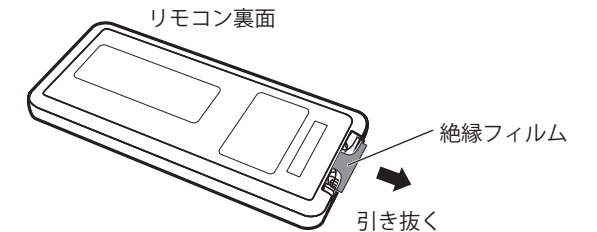
【検知範囲の目安】 高さ約 2.4m 直径約 3m 以内 (環境温度 25℃)

- 検知範囲内に人がいなくても、暖房器具やペットなどの熱源がある場合、センサーが反応することがあります。
- 本センサーは温度変化を検知するため、周囲の気温が高くなり体温との差が小さくなると、反応しにくくなる場合があります。
- 本センサーは人の動きを検知するため、検知範囲内に人がいても、動きがない場合は反応しないことがあります。

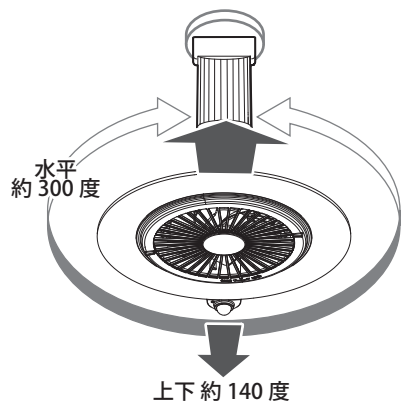


○リモコンの絶縁フィルムの引き抜き

リモコンにはコイン形リチウム電池が装着済みですので絶縁フィルムを引き抜いてからご使用ください。(付属の電池は動作確認用です。新品の電池と比べて短期間で寿命になります。)



■可動範囲

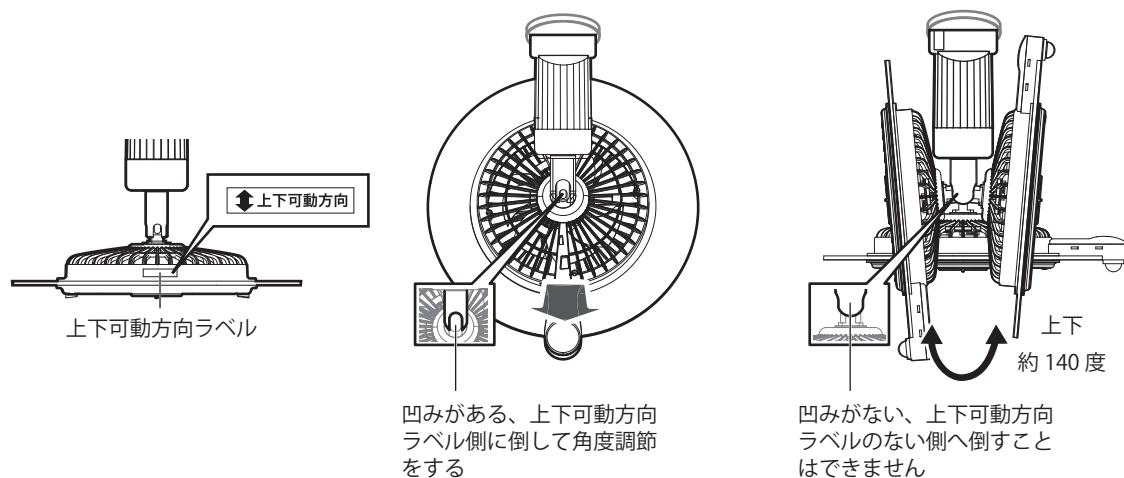


水平方向

水平方向に角度調節するには、支柱部をおさえて本体を持って回すことにより、約 300 度、自在に調節することができます。

上下方向

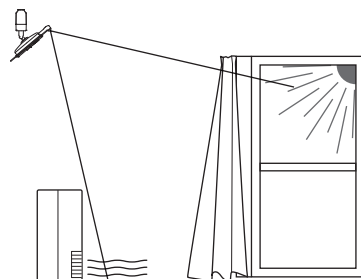
本体と支柱部との連結部に凹みのある方向にのみ、角度調節することができます。
凹みのある方向には、本体外周部に上下可動方向ラベルが貼付されています。



「上下可動方向」以外で角度調節をしないでください。
配線器具や引掛シーリングの破損の原因となります。
可動範囲以上に無理に回さないでください。
破損の原因となります

△角度調節の際は、センサーの向きにご注意ください。(センサーオンの場合)

- センサー正面に向かって近づいた場合、反応しにくくなる場合があります。人が検知範囲を横切るように、向きを調節してください。
- 検知範囲内に、直射日光が差し込む窓、反射する鏡、風で揺れる物などがないことをご確認ください。
- 本センサーは温度変化を検知するため、検知範囲内に熱源(暖房機器やペットなど)がある場合、誤作動することがあります。



誤作動の原因

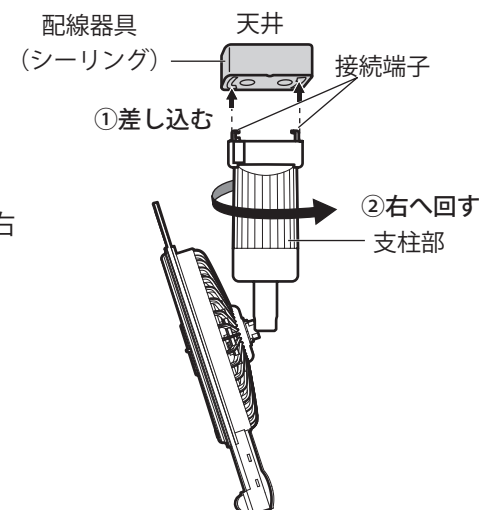
■取り付け方法

1. 壁スイッチを「オフ」にする

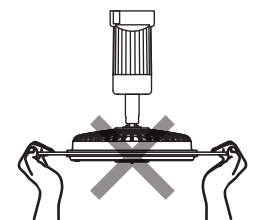
2. 配線器具に製品を取り付ける

天井にある配線器具の穴に、本体の接続端子を差し込み、「カチッ」音になり、しっかり止まるまで支柱部を持って右(時計回り)に回して取り付けてください。

△強く回しすぎたり、照明部を持って回したりすると配線器具の破損の原因となります。



- ・取り付けが不十分ですと、落下や火災などの原因となるため、最後まで回し確実に取り付ける。
- ・開放型器具・密閉器具に絶対に取り付けない
引掛シーリングにはロック機能があるため、取り外しができなくなることがあります。



照明部やセンサーを持って取り付けない

配線器具や製品破損の原因

■リモコンの電池交換のしかた

リモコンの電池が消耗したときは、以下の方法で電池を交換してください。

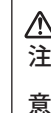
① リモコン裏にあるツメを内側に押しながら電池ケースを引き出す

② 古い電池を取り出し、電池の向きに注意して新しい電池を電池ケースに入れる

・電池の⊕側を上に入れてください。

③ 電池ケースを本体に差し込む

・取り外した古い電池は、危険です。お子様の手の届く場所には保管しないでください。お住まいの自治体の指示に従って適切に処分してください。



- ・長時間使わないときは、電池を取り外す。
- ・電池の破裂や液もれを防ぐため、⊕⊖を正しく入れる。
- ・電池の充電、ショート、分解、火への投入、加熱などはしない。
- ・万一、液もれが起こったときは、よく拭き取ってから新しい電池を入れる。
- ・電池を子供が飲み込んだりしないように必ず電池ケースに入れる。

