

モニターアーム シングル

取扱い・組み立て説明書 LMA-S

この度は、当製品をお買い上げいただき誠にありがとうございます。
使用前に、この説明書を最後までお読みのうえ正しい使い方で末永くご愛用ください。この説明書は組み立て後も捨てずに、大切に保管しておいてください。

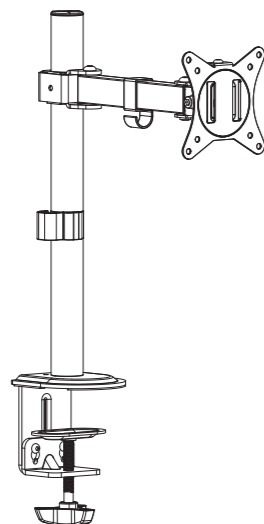
品質表示

- 外形寸法 (約) 甲板上: 幅12~28×奥行14.5~31×高さ41~45(cm)
甲板下(クランプ部): 幅9×奥行7×高さ10(cm)
- 構造部材 金属(スチール)、ポリプロピレン、ABS樹脂
- 表面加工 エポキシ樹脂塗装

MADE IN CHINA

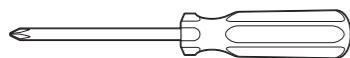
- 対応インチ 最大32インチ
- 対応VESA規格 75×75mm、100×100mm
- 耐荷重 9kg
- 対応天板厚さ 10~85mm

■耐荷重は保証値ではありません。特に画面が大きいテレビやモニターの形状が不均一等、重心が偏っている場合は十分ご注意ください。
■取り付けや調整をおこなってもテレビやモニターが安定して保持できない場合は直ちに使用を中止してください。落下や破損・事故の原因になる可能性があります。



【完成図】
組み立ての際、参考にしてください。

- 高温多湿でない室内でご使用ください
- 平らで頑丈なデスクの天板に取り付けてご使用ください



プラスドライバーをご用意ください。

部品明細

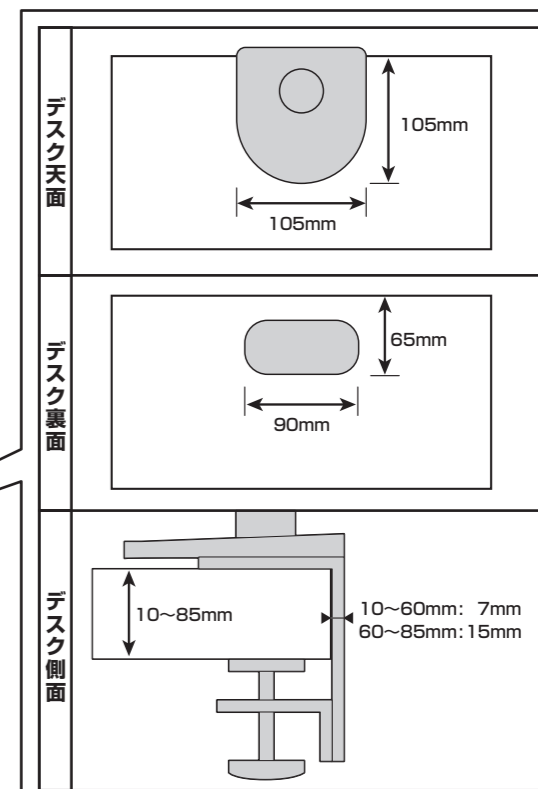
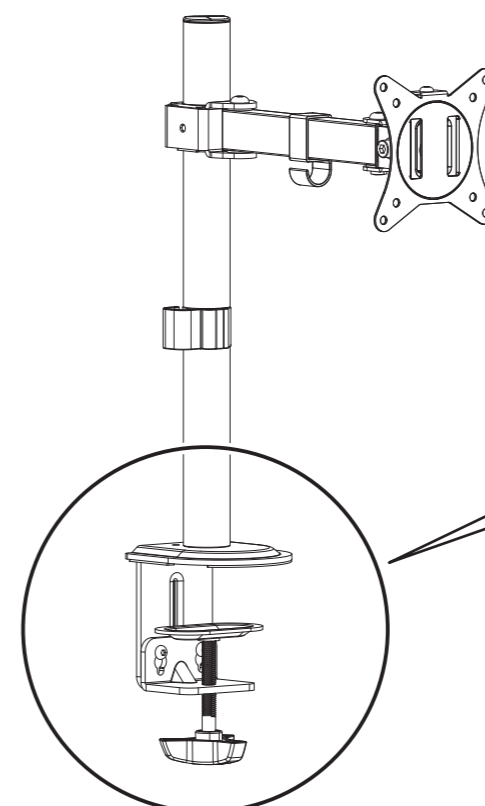
■組み立てる前に部品が揃っている事をご確認ください。

(A) プラケット 1	(B) アーム 1	(C) クランプ 1	(D) クランプ台パーツ 1
(E) クランプ台 1	(F) 支柱 1	(G) ケーブル受け(支柱用) 1	(H) ケーブル受け(アーム用) 1
(I) プラスボルト M5×16 1	(J) 六角ボルト 大 M10×20 1	(K) 六角ボルト 小 M6×10 3	(L) 六角レンチ 小 4mm 1
(M) 六角レンチ 大 6mm 1	モニター固定用 (m-A) プラスボルト M4×10 4	(m-B) プラスボルト M4×12 4	(m-C) ワッシャー D5 4

組み立て順序

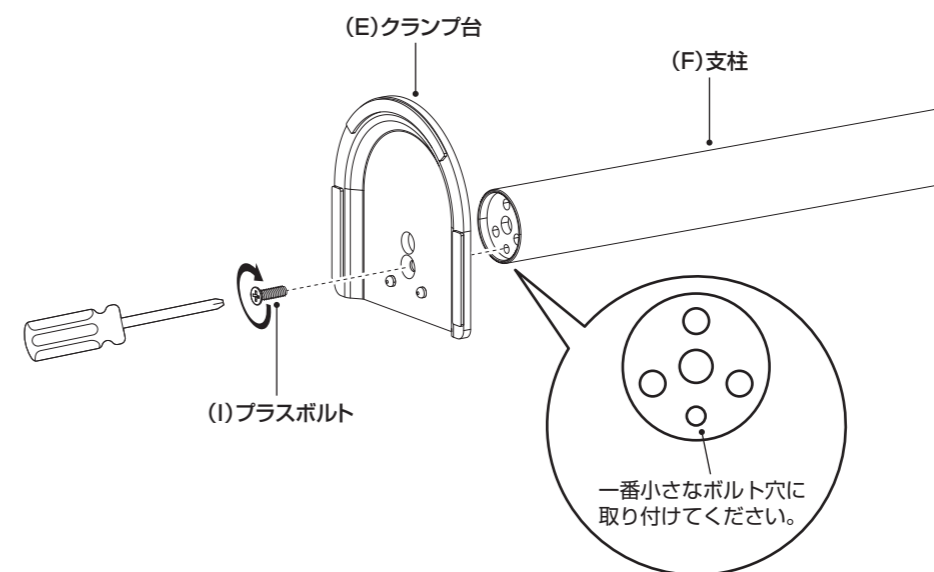
- 各締め付け箇所は仮止めし、組み立て完成后各箇所をしっかりと締め直してください。
- 電動ドライバーはご使用にならないでください。■必ず2人以上で組み立ててください。

製品の固定に必要なスペース



1 支柱にクランプ台を取り付けます。

※ネジの取り付けにはご用意されたプラスドライバーをお使いください。

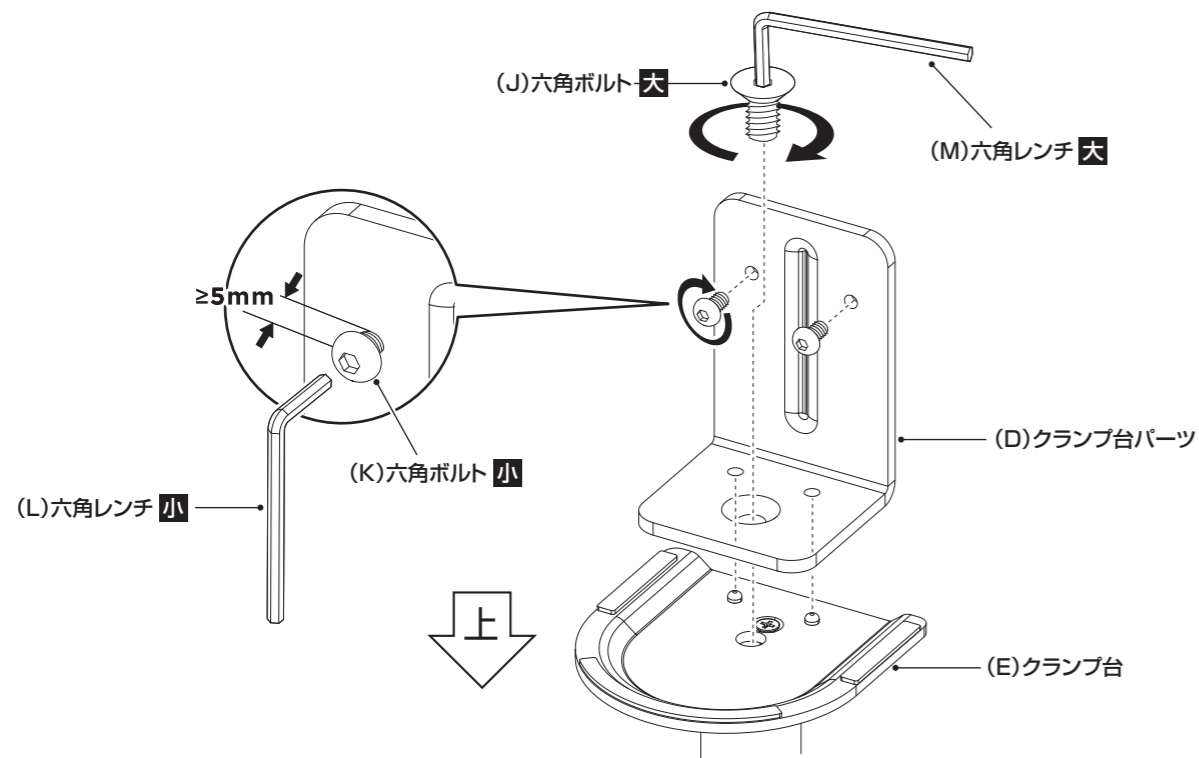


⚠ 本体や床に傷が付く恐れがある場合は、あて布等を敷いてから組み立ててください。

組み立て順序

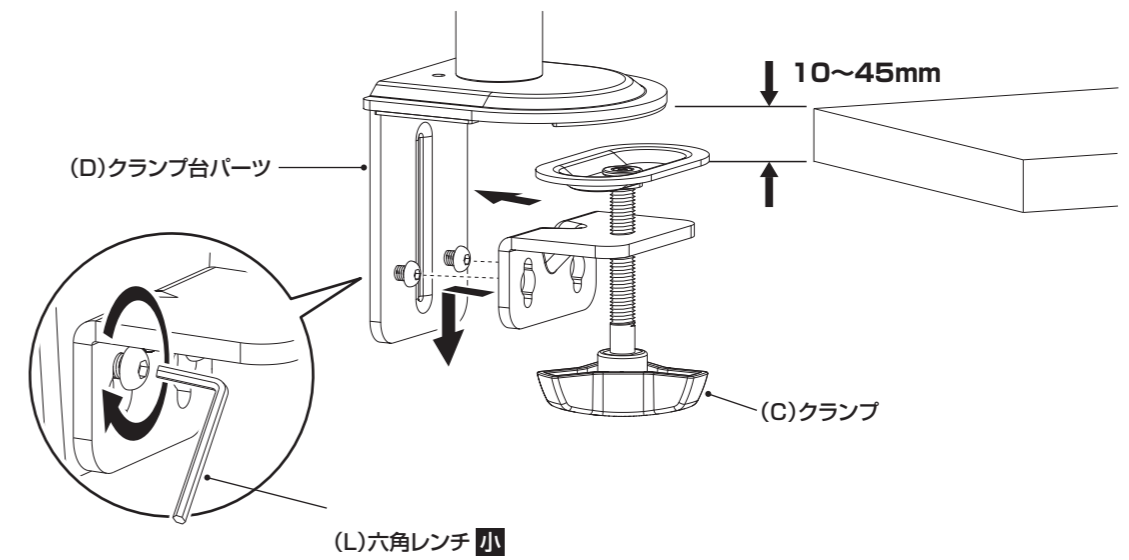
■各締め付け箇所は仮止めし、組み立て完成後各箇所をしっかり締め直してください。
 ■電動ドライバーはご使用にならないでください。■必ず2人以上で組み立ててください。

2 クランプ台を組み立てます。



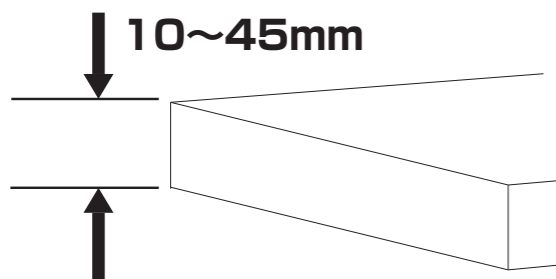
3-A デスクの厚みが10~45mmの場合

クランプを2で組み立てた本体に取り付けます。



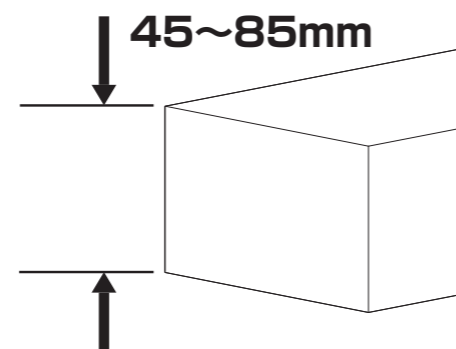
デスクの厚さによってクランプの取り付け方が変わります。

デスクの厚みが10~45mmの場合



3-A (P4) へ

デスクの厚みが45~85mmの場合

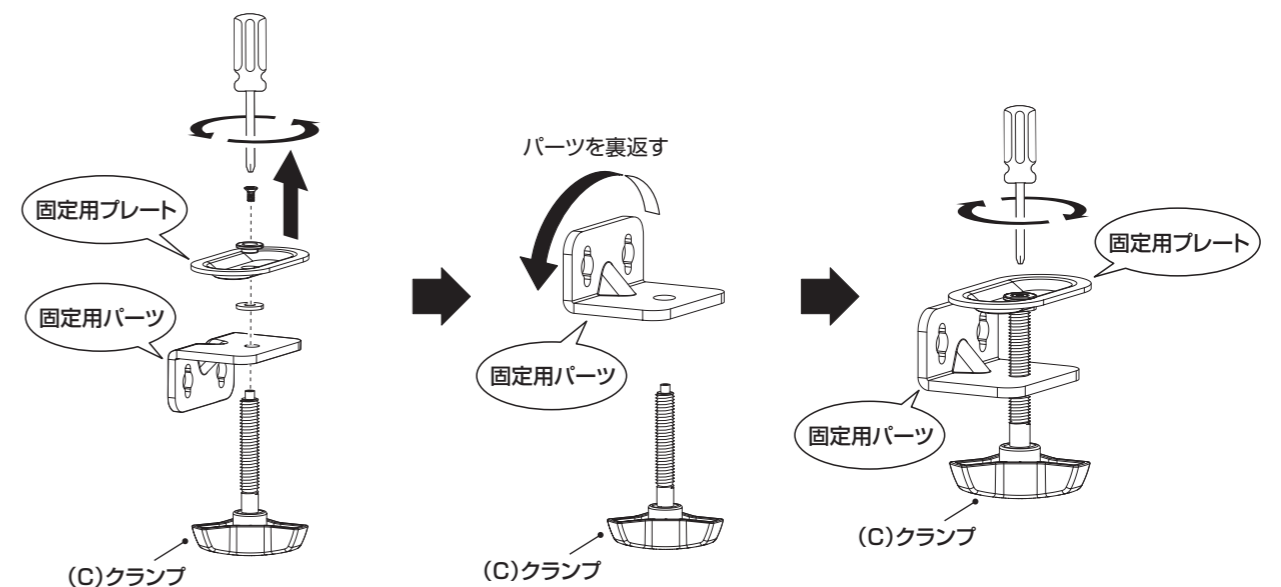


3-B (P4) へ

3-B-1 デスクの厚みが45~85mmの場合

クランプの固定用パーツを裏返します。

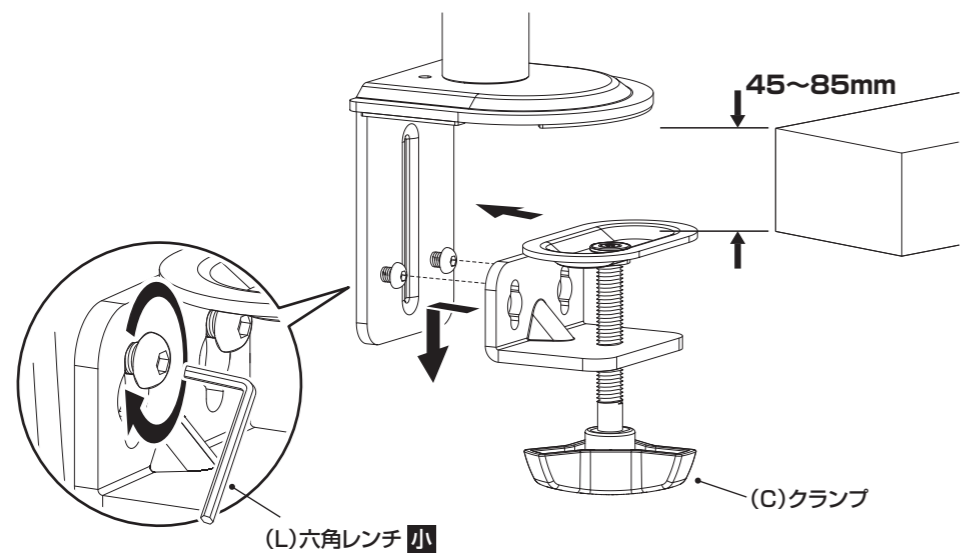
※ネジの取り付けにはご用意されたプラスドライバーをお使いください。



組み立て順序

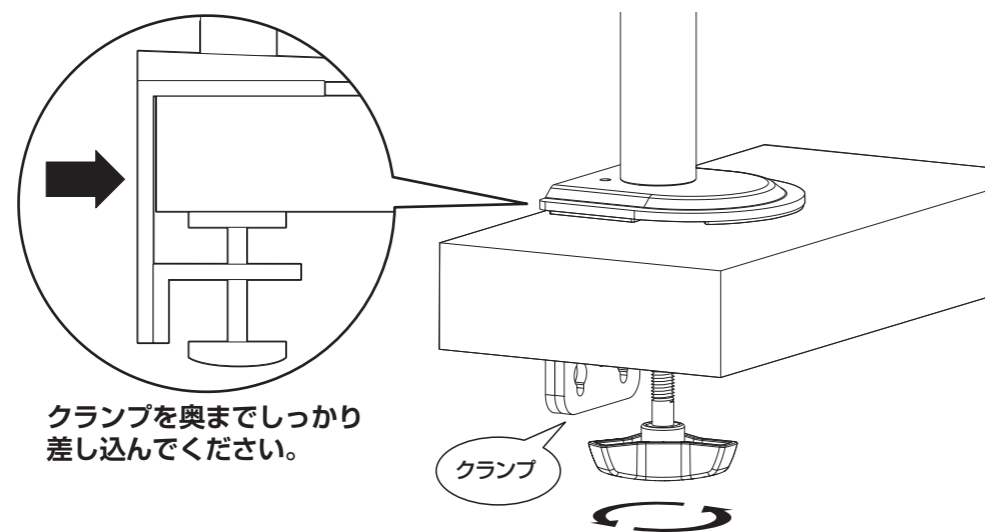
■各締め付け箇所は仮止めし、組み立て完成后各箇所をしっかり締め直してください。
 ■電動ドライバーはご使用にならないでください。■必ず2人以上で組み立ててください。

3-B-2 クランプを2で組み立てた本体に取り付けます。

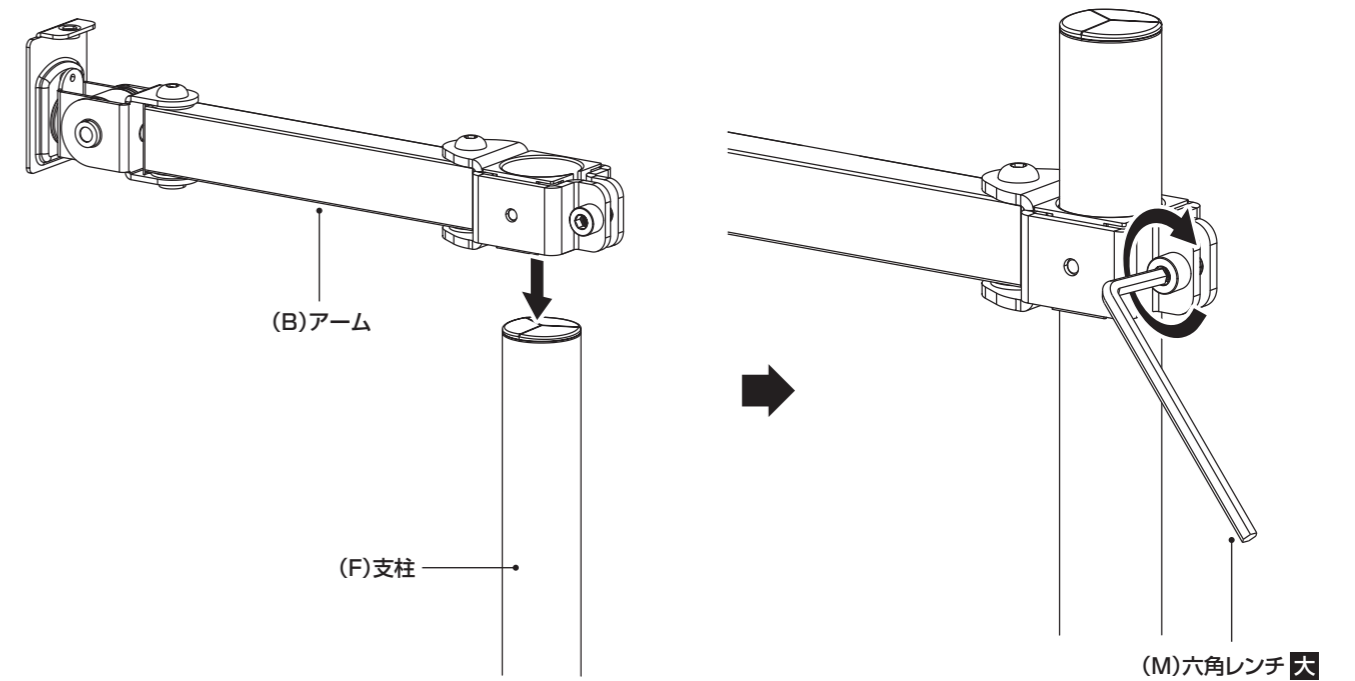


4 天板にクランプを差し込み、調整ネジをしっかり締め付けて固定します。

〈イラストは「デスクの厚みが10~45mm」の場合です。〉

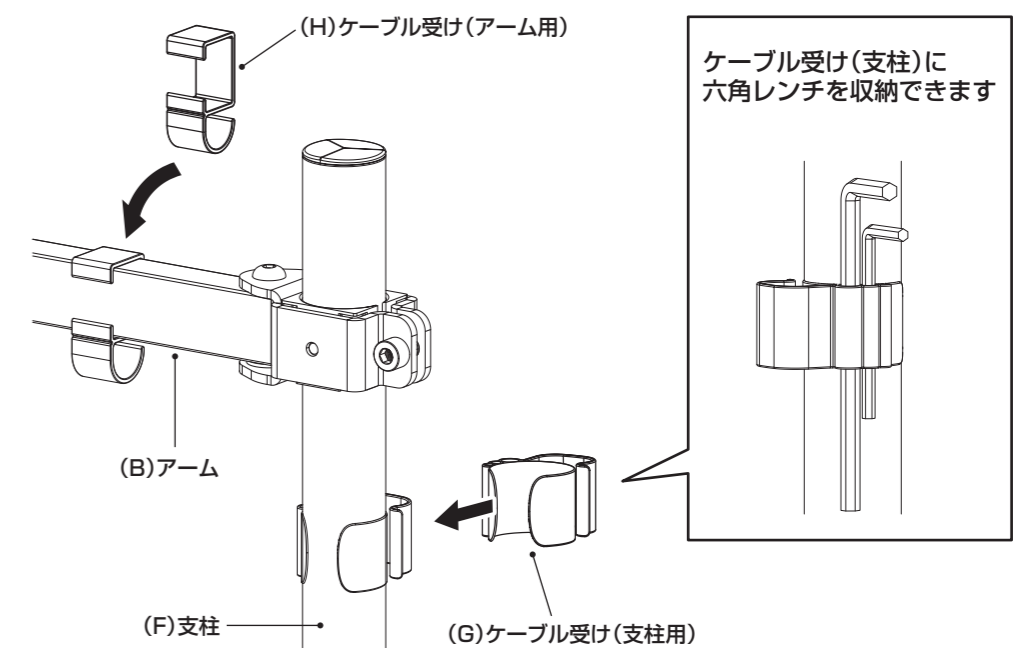


5 支柱にアームをお好みの高さで取り付けます。



⚠ 必ず確実に固定してください。
 ケガや破損の原因になります。

6 アームにケーブル受けを取り付けます。



組み立て順序

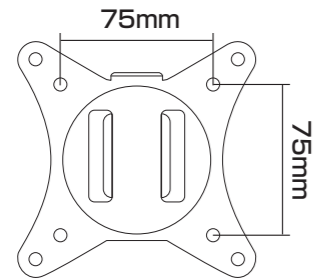
■各締め付け箇所は仮止めし、組み立て完成後各箇所をしっかりと締め直してください。
 ■電動ドライバーはご使用にならないでください。■必ず2人以上で組み立ててください。

7 モニターにブラケットを取り付けます。

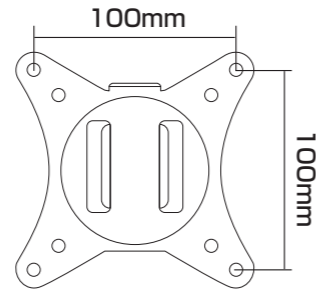
※VESA取り付けは75×75mm、100×100mmに対応しています。

※ネジの取り付けにはご用意されたプラスドライバーをお使いください。

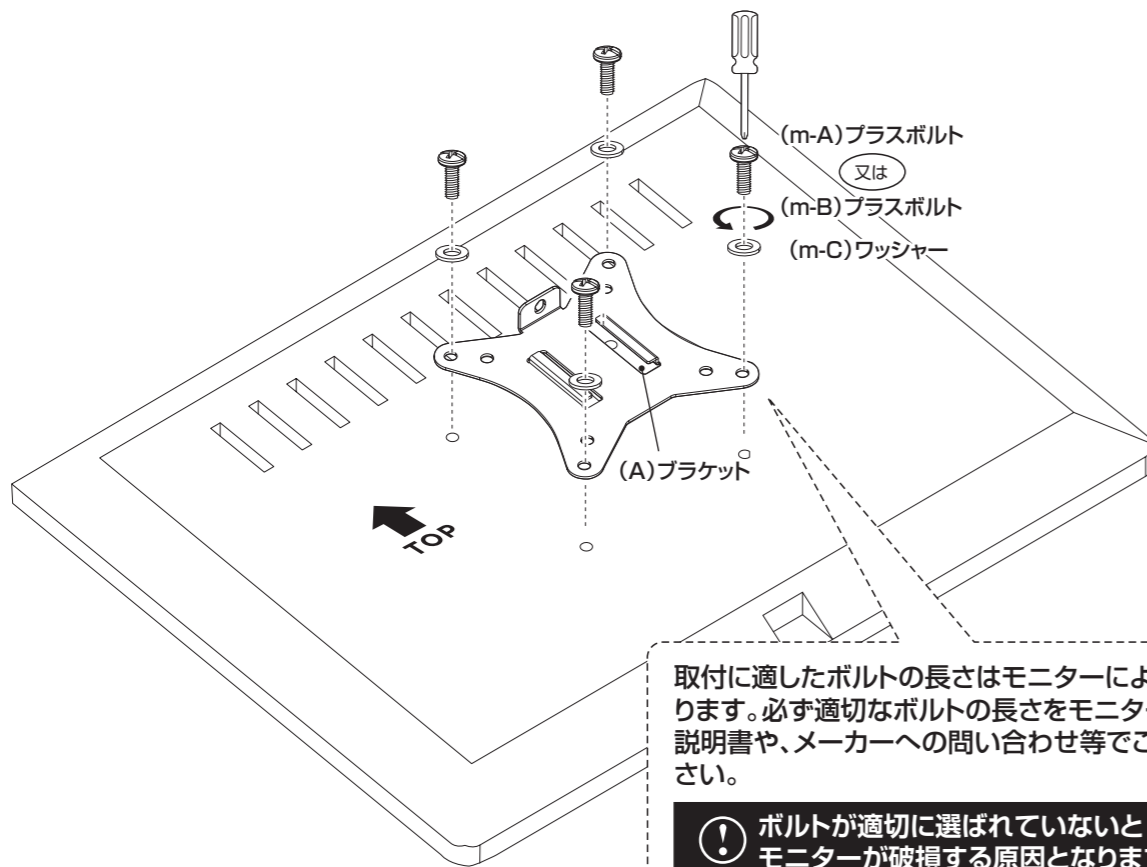
モニターの取付穴ピッチに合わせてブラケットを取り付けます。



●ネジ穴ピッチ75mm×75mmの場合 **内側の穴** を使います。

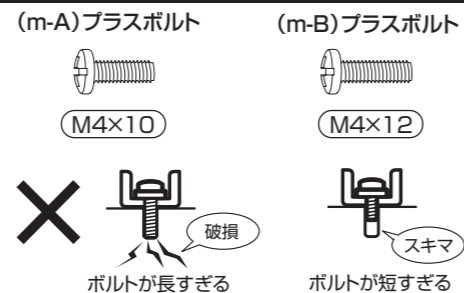


●ネジ穴ピッチ100mm×100mmの場合 **外側の穴** を使います。



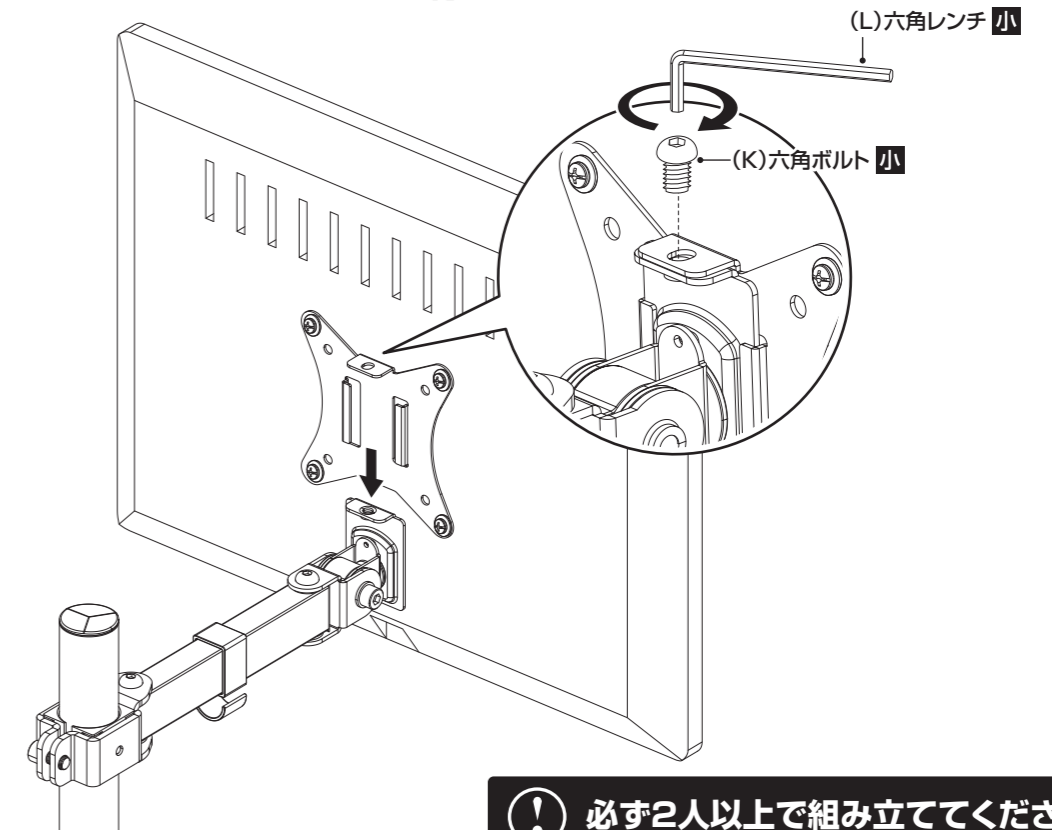
取付に適したボルトの長さはモニターによって異なります。必ず適切なボルトの長さをモニターの取扱説明書や、メーカーへの問い合わせ等でご確認ください。

⚠ ボルトが適切に選ばれていないとモニターが破損する原因となります。



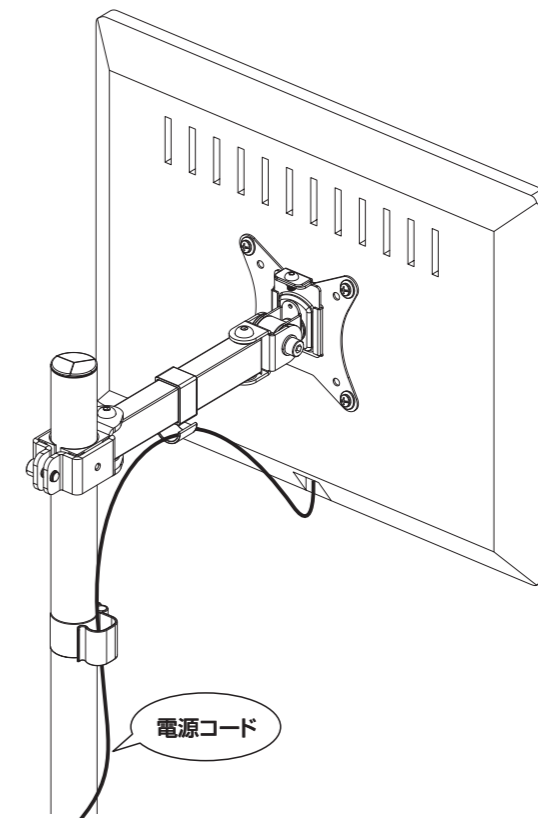
- 毛布などを下に敷き、モニターへの傷や破損に十分ご注意ください。
- モニターに付属しているスタンド類は取外してください。
- スタンド類の取外し方法はモニターの取扱説明書をご参照ください。
- 付属のボルトの規格がモニターと合わない場合、強度に十分ご注意の市販の適切なサイズのボルトをご用意ください。

8 6で組み立てたアームにモニターを取り付けます。



⚠ 必ず2人以上で組み立ててください。

9 電源コードを通します。



組み立て順序

■各締め付け箇所は仮止めし、組み立て完成后各箇所をしっかりと締め直してください。
 ■電動ドライバーはご使用にならないでください。■必ず2人以上で組み立ててください。

10 アーム・モニターの角度を調整できます。

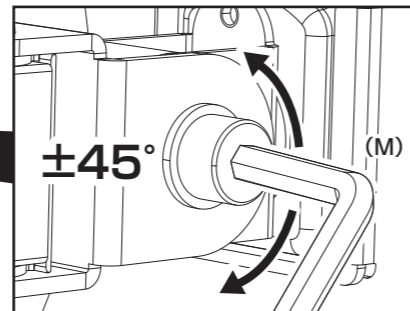
⚠ 調整の際のご注意

アーム位置の調整の際は必ず両手でゆっくりおこなってください。
 意図しない動きをして機器の破損・落下やけがにつながる危険があります。

モニター上・下角度

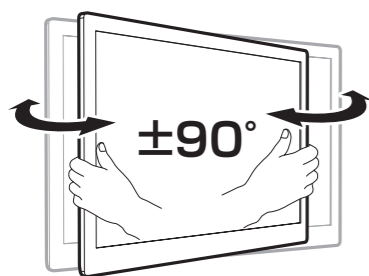


上・下角度の保持力を調整できます。図のボルトを回して調整してください

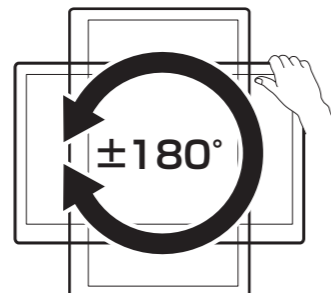


時計回り 保持力を強める
 反時計回り 保持力を弱める
 ボルト

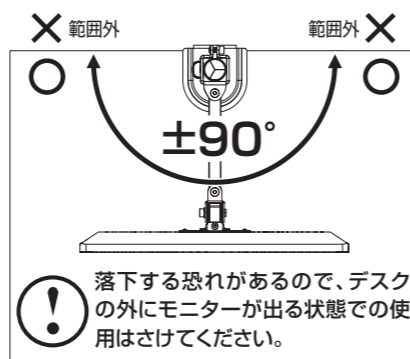
モニター左・右角度



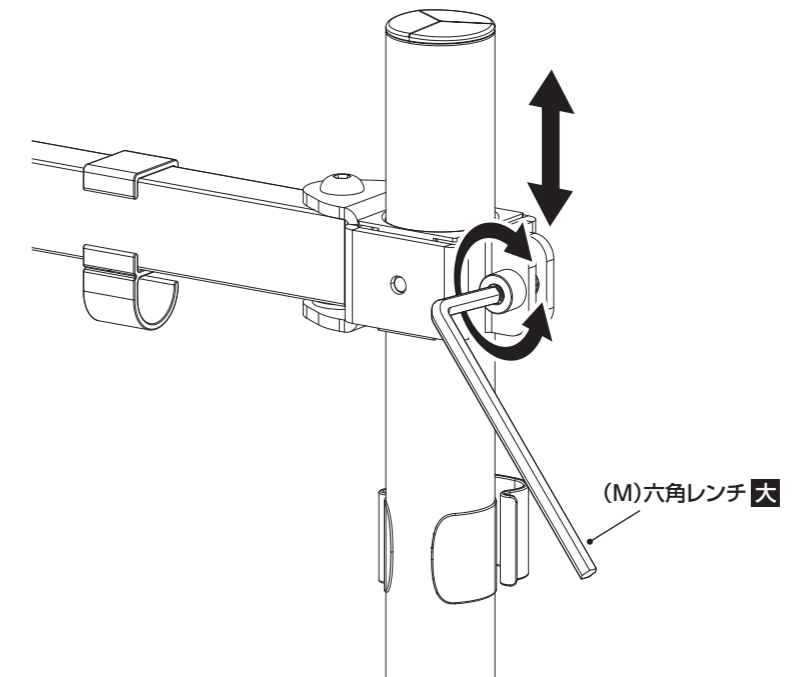
モニターの回転



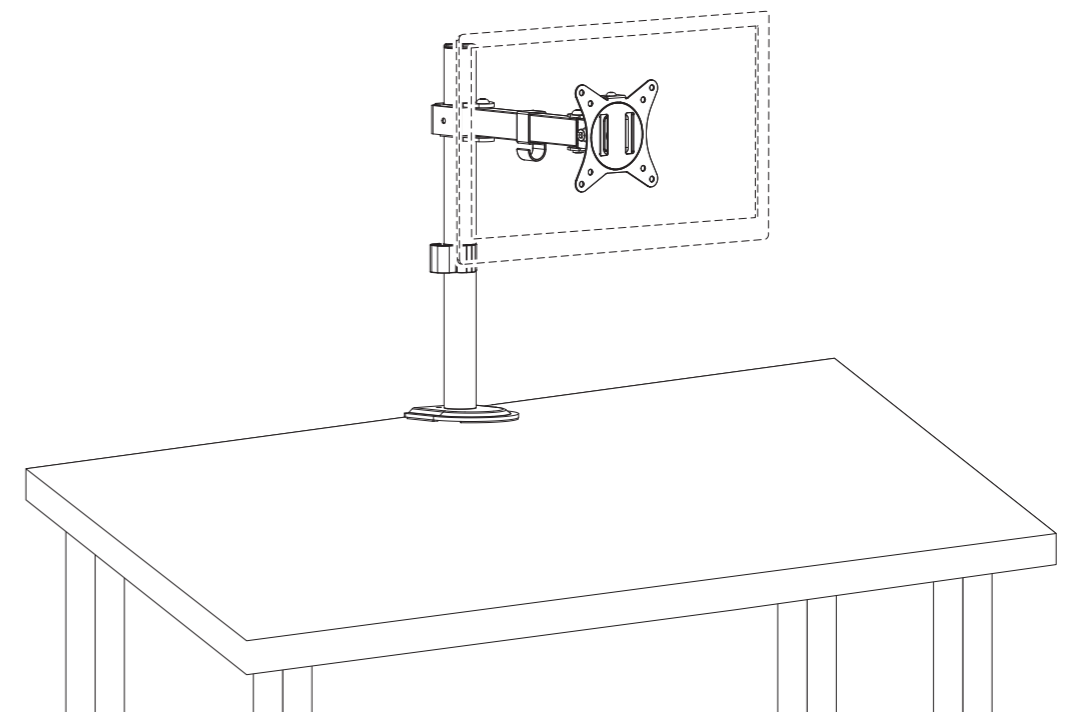
アーム左・右角度



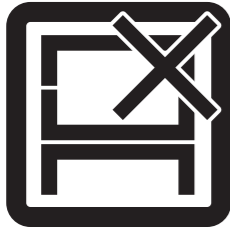
11 アームの上下を調整できます。ボルトを緩めて調整し、調整後必ずボルトをきつく締め付けてください。



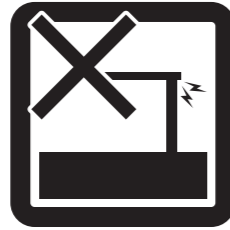
12 各部に緩みがないことを確認して完成です。



危険



本来の用途以外の使い方はしないでください



異常が生じたまま使用しないでください

警告



踏み台代わりに使用しないでください

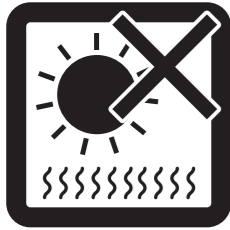


偏った荷重や過度な荷重は掛けないでください



熱い鍋やヤカン等を置かないでください

注意



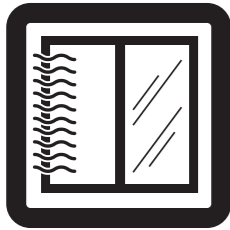
直射日光や高温多湿な場所に設置しないでください



ストーブ等の火気の近くには設置しないでください



分解・改造はしないでください



開梱の際は換気に十分注意してください



各部の組み立てがきちりなされている事をご確認の上でご使用ください



ロック機能がある製品はしっかりとロックしてください



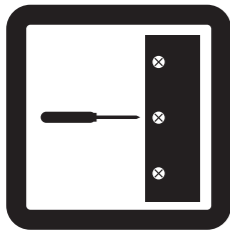
回転部や可動部の指はさみ等に注意してください



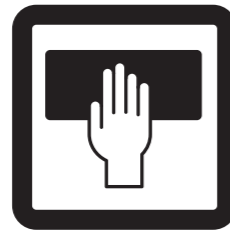
お子様が乗ったり、押したり、遊んだりしないように注意してください



水平な場所に設置してください



定期的にボルト・ネジ類を締め直してください



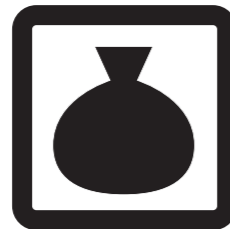
お手入れにはかたく絞ったタオル等をお使いください



水気のあるものをこぼしたらすぐに拭き取ってください



お客様のお取扱いの不注意による破損等の補償はいたしかねます



廃棄する際は居住地域の処理法に従ってください



本組立説明書を許可無く転載することは禁止しております

取扱い・組み立て説明書は大切に保管してください

この度は、弊社商品をお買い上げいただき誠にありがとうございます。

1. 製品購入後すみやかに、部品・部材を確認してください。不足及び不具合があった場合は、部品・部材の発送、不具合品の交換対応させていただきます。
2. 以下に該当する場合には、1の適用はできませんので予めご了承ください。
 - (1)取扱い・組み立て説明書、製品ラベルなどの記載に反するお取り扱いによる故障または損傷。
 - (2)ご購入後の設置場所の移動やご使用中における落下・衝撃などに起因する故障または損傷。
 - (3)保管上の不備及び手入れの不備による故障または損傷。
 - (4)ご使用上の誤りあるいは不当な改造や修理に起因する故障または損傷。
 - (5)ご使用の経年による消耗品の損傷。
 - (6)火災・地震・落雷その他天変地異あるいは外部要因の異常に起因する故障または損傷。
 - (7)オークションなどの個人間売買を含む中古販売による製品。

当製品につきまして
ご不明な点がございましたら
右記までご連絡ください。

消費者窓口 フリーダイヤル

0120-069-060

■AM9:00~PM5:30 土日・祝除く
発売元:株式会社 山善 家庭機器事業部

※故障及びお問い合わせは、お買い求められました販売店までお申し付けください。
※商品の仕様は予告なく変更する事があります。