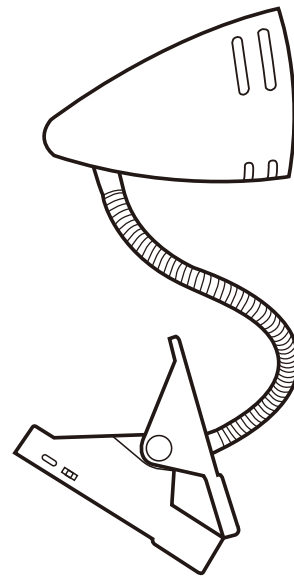


乾電池式 LEDフレキシブルクリップライト CFL01DB01WH

取扱説明書



この度は、当社製品をお買い上げいただき、誠にありがとうございます。

- ・ お客様の安全のため、ご使用前に必ずこの取扱説明書をお読みのうえ、正しくご使用ください。
- ・ 本書は、必要なときにいつでもご覧いただける場所に保管してください。

安全上のご注意

ここに示した注意は、お使いになる方や他の人々への危害や財産への損害を未然に防止するためのもので、「警告」「注意」の2つに分けて説明しています。いずれも安全に関する重要な内容ですので、必ずお守りください。

図記号の意味



注意を促す記号です。具体的な内容は、図記号の中や近くに絵や文章で示します。



禁止を示す記号です。具体的な禁止内容は、図記号の中や近くに絵や文章で示します。



強制を示す記号です。具体的な強制内容は、図記号の中や近くに絵や文章で示します。



警告

誤った取り扱いをすると、人が死亡または重傷を負うおそれがある内容を示しています。

設置場所について



強制

クリップは、確実に固定できる場所を選んで取り付ける
落下のおそれがあります。図のような不安定な場所には取り付けないでください。



禁止

器具を布や紙、木など燃えやすいものに触れさせたり、燃えやすいものを近くに置いたりしない
通気口をふさいだり、風通しの悪いところで使用したりしない
発熱して火災の原因になります。

破損した器具は使用しない
感電・火災・けがの原因になります。

本機をUSBポート以外に接続しない
火災・感電の原因になります。



分解禁止

分解・改造・部品の変更、器具や光源への着色などしない
感電・漏電・火災・けがの原因になります。



水ぬれ禁止

水のかかる場所、湿気の多い場所で使用しない
水などの液体をかけない
感電・火災・故障の原因になります。



強制

異常・故障時には直ちに使用を中止する

- ・ 煙が出ている、異臭がする
- ・ 内部に水や異物が入った
- ・ 落としたり、破損したりした

発煙・火災・感電のおそれがあります。電源をオフにし、USBコネクタを電源から抜いて、お買い上げの販売店へお問い合わせください。



注意

誤った取り扱いをすると、人がけがをしたり、物的損害が発生するおそれがある内容を示しています。



光源を直視しない

目に傷害が発生する可能性があります。

屋外で使用しない

感電・火災の原因になります。

器具にものをぶつけない

器具にぶら下がらない

破損・落下などによりけがの原因になります。



器具のそばに温度の高くなるストーブや熱源を置かない

火災の原因になります。



お手入れは、USBコネクタを電源から抜いて行う

感電の原因になります。

器具と照射面・照射するもの間は30cm以上離す

照射面・照射物の変色・変形の原因になります。



器具のクリップで指などをはさまないように注意する

けがの原因になります。

■乾電池のご使用について

- 使用推奨期間内の乾電池を使用してください。
- 乾電池は⊕⊖の向きを正しくセットをしてください。
- 乾電池の交換の際は、古くなった電池と新しい電池を混ぜたり異種の電池を組み合わせて使用しないでください。
- 使い切った乾電池は、すぐに取り出してください。長時間(1ヶ月以上)使用しないときは、乾電池またはACアダプターを取り外して保管してください。
- オキシライド乾電池を使用しないでください。



警告

照明器具には寿命があります。設置して10年経つと、外観に異常がなくても内部の劣化は進行しています。

定期的に点検し、新しいものに交換してください。

点検せずに長期間使い続けると、まれに火災・感電・落下などに至る場合があります。

1年に1回は「安全チェックシート」にもとづき点検を行ってください。

愛情点検



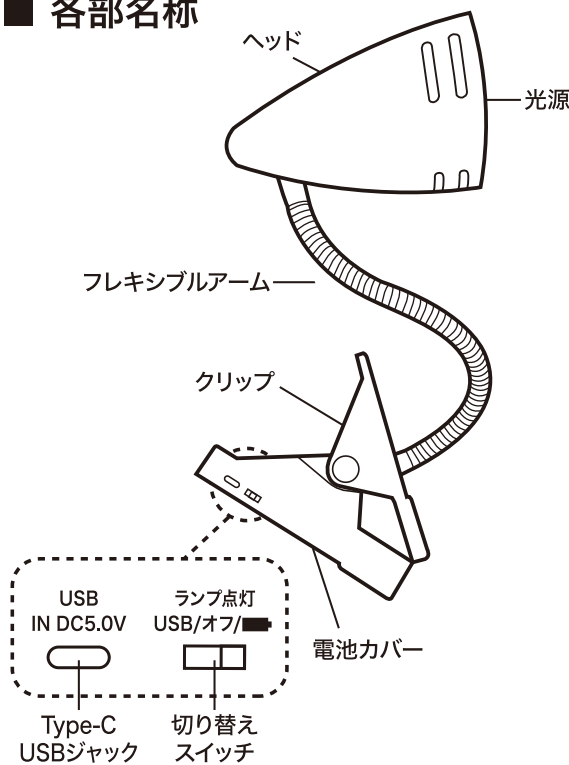
【照明器具】安全チェックシート

※ チェック欄が足りない場合は、コピーしてお使いください。

点検項目	点検日・点検結果 (該当に✓)					処理手順
	/	/	/	/	/	
1 スイッチを入れても時々点灯しないことがある						✓印があるときは、危険な状態になっています。 事故防止のため、直ちに使用を中止し、新しい器具にお取り替えください。
2 本体を動かすと点滅する						
3 焦げくさいにおいがする						
4 点灯時にブレーカーが作動することがある						
5 配線部分に、傷み、ひび割れ、変形がある						
6 購入後10年以上経過している						✓印があるときは、お買い上げの販売店にご相談ください。
7 カバー、パネルなどに変形、変色、ひび割れなどがある						
8 塗装面に、ふくれまたはひび割れがある、またはさびが出ている						
9 器具取り付け部に、変形、がたつき、ゆるみなどがある						

ご使用方法

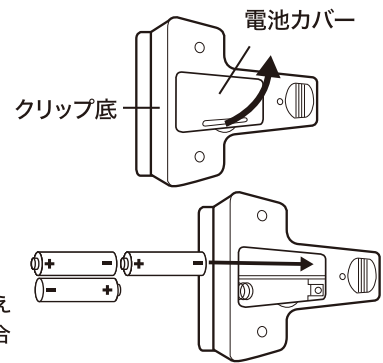
■ 各部名称



■ ご使用方法

【乾電池で点灯させる場合】

- ①電池カバーを矢印の方向に引き上げ外します(右図参照)。
- ②単4形アルカリ乾電池×3本を、⊕⊖表示通りに正しくセットし、電池カバーを元通り確実に閉めてください(右図参照)。
- ③乾電池を正しくセットし、切り替えスイッチを「右の電池マーク」に合わせると点灯します。
- ④消灯する場合は、切り替えスイッチを「中央のオフ」に合わせます。



【乾電池について】

- 乾電池は表示に従い⊕⊖の向きを正しくセットしてください。
- 交換の際は古くなった乾電池と新しい乾電池を混ぜたり、異種の乾電池を組み合わせ使用しないでください。

【USBコードで点灯させる場合】

- ①お手持ちのUSBアダプター(DC5V 1A以上)とType-C USBコードを接続し、本体のType-C USBジャックに接続します。
※電池カバー内に乾電池が入っていないことを必ず確認してください。
- ②切り替えスイッチを「左のUSB」に合わせると点灯します。
- ③消灯する場合は、切り替えスイッチを「中央のオフ」に合わせます。



■ 器具について

- 本製品は屋内専用です。周囲温度約5℃～35℃以外では使用しないでください。また、防水仕様ではありません。水のかかる場所、湿気が多い場所では使用しないでください。(感電、絶縁不良、故障の原因になります。)
- 乳幼児、小さなお子様やペットなどが触れる可能性のある場所には設置しないでください。(感電、けがの原因になります。)
- 本製品に布や紙など燃えやすいものを被せたり、燃えやすいものを近くに置いたりしないでください。(火災の原因になります。)
- 光源から放たれる光を見続けると目を痛めるおそれがあります。直視しないようにご注意ください。(目を痛め、けがの原因になります。)
- 本製品の分解、改造、部品の変更などはしないでください。(感電、漏電、事故の原因になります。)

仕様

型番	CFL01DB01WH (ホワイト)
光源	LED (交換不可)
色温度	6500K (昼光色相当)
器具光束	約60lm
照度(約30cm直下)	約200lux
設計寿命	25,000時間
使用電池	単4形アルカリ乾電池×3本(別売り)
電池寿命	約5時間
クリップくわえ幅	平行時約35mm クリップくわえ幅 平行時約35mm
本体寸法	ヘッド:約φ67×D115mm アーム長:約195mm クリップ:約W60×H98×D105mm
本体質量	約176g

- ※乾電池使用時とUSB通電時ではLEDの明るさが異なる場合があります。また電池の性能によっても明るさが異なる場合があります。
- ※設計寿命とは、LEDモジュールの寿命であり、使用環境・使用方法により異なるため、この寿命を保証するものではありません。また、器具本体の寿命とは異なります。
- ※電池寿命は、目安であり使用状況により異なります。
- ※使用環境により、ラジオやテレビなどの各種音響/映像機器に雑音が入る場合があります。その場合は、本製品と各種機器を離してご使用ください。
- ※商品の仕様および外観などは、商品改良のため予告なく変更することがありますのでご了承ください。
- ※万一、当社の製造上の原因による品質不良が発生した場合は、新しい製品とお取り替え致します。それ以外の責任は負いかねます。

YAZAWA CORPORATION
株式会社 ヤザワコーポレーション
商品お問い合わせセンター
TEL 03 - 5615 - 1680
<https://www.yazawa.co.jp>