

## サウナ用ダウンライト

保管用

製品

5W角度付き  
サウナ用ダウンライト

FCARC2CPR0125-\*\*-\*\*

## 安全上のご注意

- 照明機器の工事に関しては、電気工事士の有資格者の施工管理が義務付けられています。
- 製品および取扱説明書には、お使いになる方や他人への危害と財産の損害を未然に防ぎ製品を安全にお使いいただくために、重要な内容を記載しています。

## お客様へ

- この製品の取り付け工事は必ず電気工事店(有資格者)に依頼してください。
- この取扱説明書は必ず保管してください。

## 工事店様へ

- 施工前に取扱説明書をよく読み、取扱説明書通りに設置して下さい。
- この取扱説明書は必ずお客様にお渡しください。



## 警告

取扱いを誤った場合、使用者が死亡又は重傷を負うことが想定されます。

- 製品の取付け・取外し・清掃の際は、必ず電源を切ってください。火災・感電・故障の原因となります。
- 製品はDC24V仕様です。必ず変圧用電源(別売り)を使用してください。
- この器具はダウンライトとしてご使用いただけます。(IP67)  
水没する場所には設置しないでください。
- 結線部分は必ず防水処理を施してください。
- 電源との接続は、極性を間違えずに接続してください。火災・感電・故障の原因となります。
- 必ず結線部分の防水処理を行ってください。浸水による火災・感電・不点の原因となります。
- 製品の分解、改造、部品変更は行わないでください。火災・感電・故障の原因となります。
- この器具はダウンライト専用器具です。壁面では使用しないでください。  
設置条件に適合しない場合、障害・死亡・火災・感電・故障の原因となります。



## 注意

取扱いを誤った場合、使用者が傷害を負うか物的損害の発生が想定されます。

- 電気工事が必要な場合は、電気設備の技術基準に従って有資格者が行ってください。
- 本製品の動作温度は-20～100℃です。
- 草木で発光面の周囲が覆われるような場所では使用しないでください。不点及び器具寿命低下の原因となります。
- 電源線を屈曲させた状態で使用しないでください。火災・感電の原因となります。
- 器具に過度な力を加えないでください。浸水及び器具の寿命低下の原因となります。
- 周囲温度が高い場合、点灯時間が長い場合は、寿命が短くなります。
- 取り替え時期の目安は、通常の使用状態(一日10時間点灯)において約2～3年です。  
各種部品の劣化が進むため、取り替え時期の目安にて交換をおすすめいたします。また、3年に1度は有資格者の点検をおすすめします。
- 点検せずに長時間使い続けると、まれに発煙、発火、感電などに至る恐れがあります。

使用上の  
ご注意

- LED素子はバラツキがあるため、器具内の個々のLEDや同一形名の器具でも発光色、明るさが異なる場合があります。ご了承ください。
- LED光源の交換はできません。交換の際は器具ごと交換してください。
- 壁面や床面等への照射距離が近いときや反射面によっては光ムラが気になる場合があります。ご了承ください。
- 強い振動や衝撃が発生する場所では使用しないでください。器具が落下する恐れがあり、破損による火災・感電・故障の原因となります。
- 煙・臭い等の異常を感じたらすぐに電源を切り、工事店またはお買い上げの販売店にご相談ください。火災・感電の原因となります。
- 定期的にお手入れをしてください。温泉成分や洗剤成分・消毒成分などが蓄積し、劣化、破損、浸水による故障の原因となります。
- お手入れ方法は本書“お手入れの仕方”をご確認ください。
- お手入れの際は、必ず電源を切って十分冷えてから、洗剤を使つての清掃は行わずに付着した塵や埃を拭取ってください。  
定期的に清掃を行うことで、継続的な照明効果が得られます。
- LED光源は定格寿命が来ても点灯し続けますが、点灯しているからといって継続して使用が可能というわけではありません。
- 安全上LED光源を長時間直視しないでください。
- 定期的に清掃を行うことで、継続的な照明効果が得られます。
- LED本体の放熱ができるように施工してください。本体を断熱材等で覆ってしまうと、放熱が出來ず不点及び器具寿命低下の原因となります。

## &lt;保証書&gt;

保証書が必要な場合は、販売代理店までお申し入れください。  
※原則保証書の発行は弊社販売店のみとなります。

## &lt;保証内容&gt;

取扱説明書に従った使用状態で保証期間内に故障が生じた製品の場合、故障のある製品を修理及び無償交換をさせていただきます。  
但し、保証期間内であっても保証の免責事項に該当する場合は、一切の保証はいたしかねます。

## &lt;保証期間&gt;

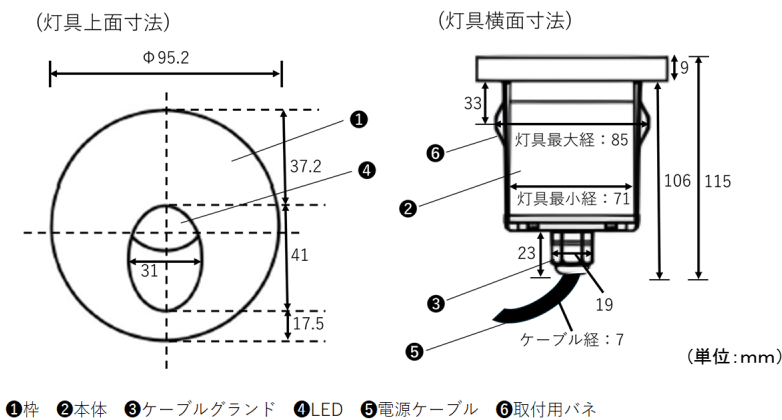
当製品の保証期間は納品日より1年間とさせていただきます。  
24時間連続使用など、1日20時間以上の長時間使用の場合は、上記の半分の期間とします。

## 保証の免責事項

下記のような場合は、保証期間中でも有料での修理または交換となります。

- ・取扱説明書に示す取扱操作(正しい配線と取付方法)が行われなかったため生じた故障。
- ・不適切な環境(※1水中等)での使用を起因とする故障及び損傷。  
(※1 取扱説明書記載の環境下及び適正温度以外での使用)
- ・施工後の取付場所、場所の変更、輸送、落下などを起因とする故障及び損傷。
- ・製品を分解した場合。
- ・火災・公害・異常電圧・指定以外の電源(電圧・周波数)の使用、及び地震・雷・風・水害・その他天災地変など、外部に原因がある故障及び損傷。
- ・船舶、車両に搭載された場合に生ずる故障及び損傷。
- ・施工上の不備に起因する故障及び損傷。
- ・日本国外での使用による故障及び損傷。

## ■各部の寸法



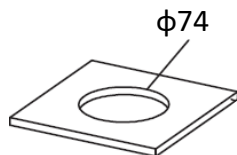
## ■設置条件

1. ケーブル結線部分に必ず防水処理を行ってください。浸水による火災・感電・故障の原因になります。
2. 布等で強化ガラスが覆われるような場所では使用しないでください。不点灯及び器具寿命低下の原因となります。
3. 動作温度は-20°C~100°Cです。
4. 表面が水平な場所に取付けて下さい。

## ■器具の取り付け方法

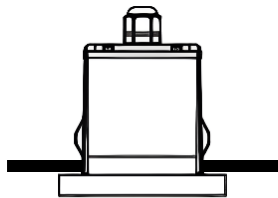
### ■設置方法

①



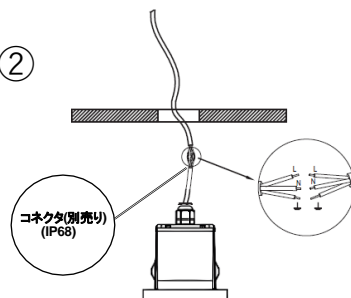
適切な厚みの天井に、照明取り付け用の穴を開けて下さい。

③



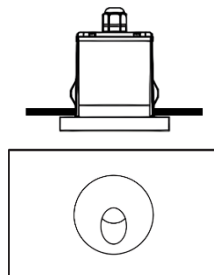
照明本体を穴の中に入れ、天井に取り付ける。

②



天井裏のケーブルと照明本体のケーブルを接続し、結線部分に防水処理を施す。

④



正しく取り付けられているか確認してください。

(注)LED本体部分の放熱を妨げる施工はしないでください。  
(例)断熱材で覆う等

## ■お手入れの仕方

1. 器具お手入れの際は、必ず電源スイッチを切ってください。消灯直後は器具が高温となっていますので、しばらく(20~30分程度)おいてから行ってください。
2. 器具の外面やガラスの外面の汚れは、柔らかい布を水に浸し、よくしぼってから拭きとってください。
3. ホースなどで直接器具に水をかけないでください。また、モップやデッキブラシなどを用いた清掃を行わないでください。器具内への浸水や器具の破損の原因となります。
4. シンナー、ベンジン、みがき粉やたわし、熱湯、洗剤、薬品などは使用しないでください。
5. 保守・点検などのご相談は、販売店または、弊社にご相談ください。

## ■修理を依頼される場合

1. 保障期間中は、納品日を特定できるものを添えてお買い上げの販売店(工事店)までお申し出ください。
2. 保証期間を過ぎている時は、お買い上げの販売店(工事店)にご相談ください。修理によって機能が維持できる場合は、ご希望により有料修理させていただきます。
3. アフターサービスについてご不明な点並びに修理に関するご相談はお買い上げの販売店(工事店)または、弊社にお問い合わせください。その際は器具の形名、お買い上げ時期をお忘れなくお知らせください。



株式会社 富士メディシエライティング  
〒104-0032  
東京都中央区八丁堀1-11-12 キューブワン八丁堀5階  
TEL:03-6380-8103 FAX:03-6380-8105

修理、お取扱い、お手入れについてご不明な点はお買い上げの販売店へご相談ください。  
販売店にご相談できない場合は、左記へご連絡ください。  
・お客様から提供いただいた個人情報(住所、電話番号)は、弊社にて利用します。  
・利用目的の範囲内で、当社、協力会社等にお客様の個人情報を提供する事があります。

ダウンライト

# 禁止事項

下記事項を遵守いただけない場合、劣化、破損、浸水により故障します。

結線部分の 防水処理を行わない	結線部分の防水処理を必ず行ってください。 ※結線部分からの浸水は保証対象外となります。
器具の解体	照明器具部品は専用機械で締めています。 ネジを緩める(解体する)と防水性が損なわれます。
お手入れしない	温泉成分や洗剤成分・消毒成分などが蓄積し、 劣化、破損、浸水による故障の原因になります。 ※お手入れ方法は、本書2ページ目の「お手入れの仕方」をご覧ください。
ケーブルを引っ張る	ケーブルが緩み、隙間から浸水するリスクがございます。
設定条件温度 以外での使用	基板部のコンデンサーやLED素子自体が壊れたり、 素子を電氣的に接続しているワイヤーが断線する 不具合が起こります。