

コンセント付き木製ベッド

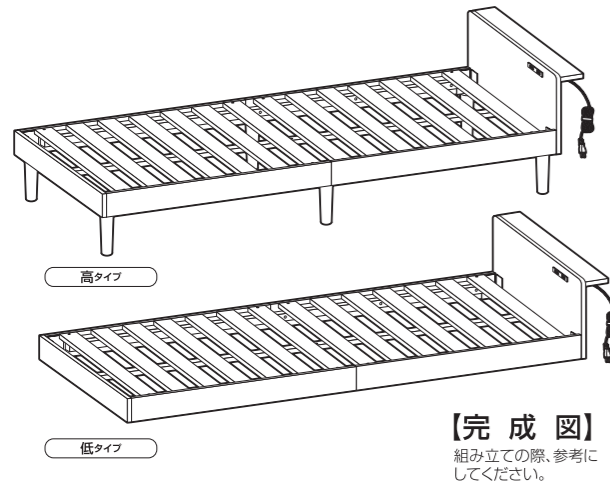
取扱い・組み立て説明書 MBF-SH R

この度は、当製品をお買い上げいただき誠にありがとうございます。
使用前に、この説明書を最後までお読みのうえ正しい使い方で末
長くご愛用ください。この説明書は組み立て後も捨てずに、大切に保
管しておいてください。

品質表示

- 外形寸法(約) 幅97×奥行204×高さ36(最小36/最大55)(cm)
- 構造部材 本体/合成樹脂化粧繊維板(メラミン樹脂)、積層材
脚部/ポリプロピレン

MADE IN CHINA



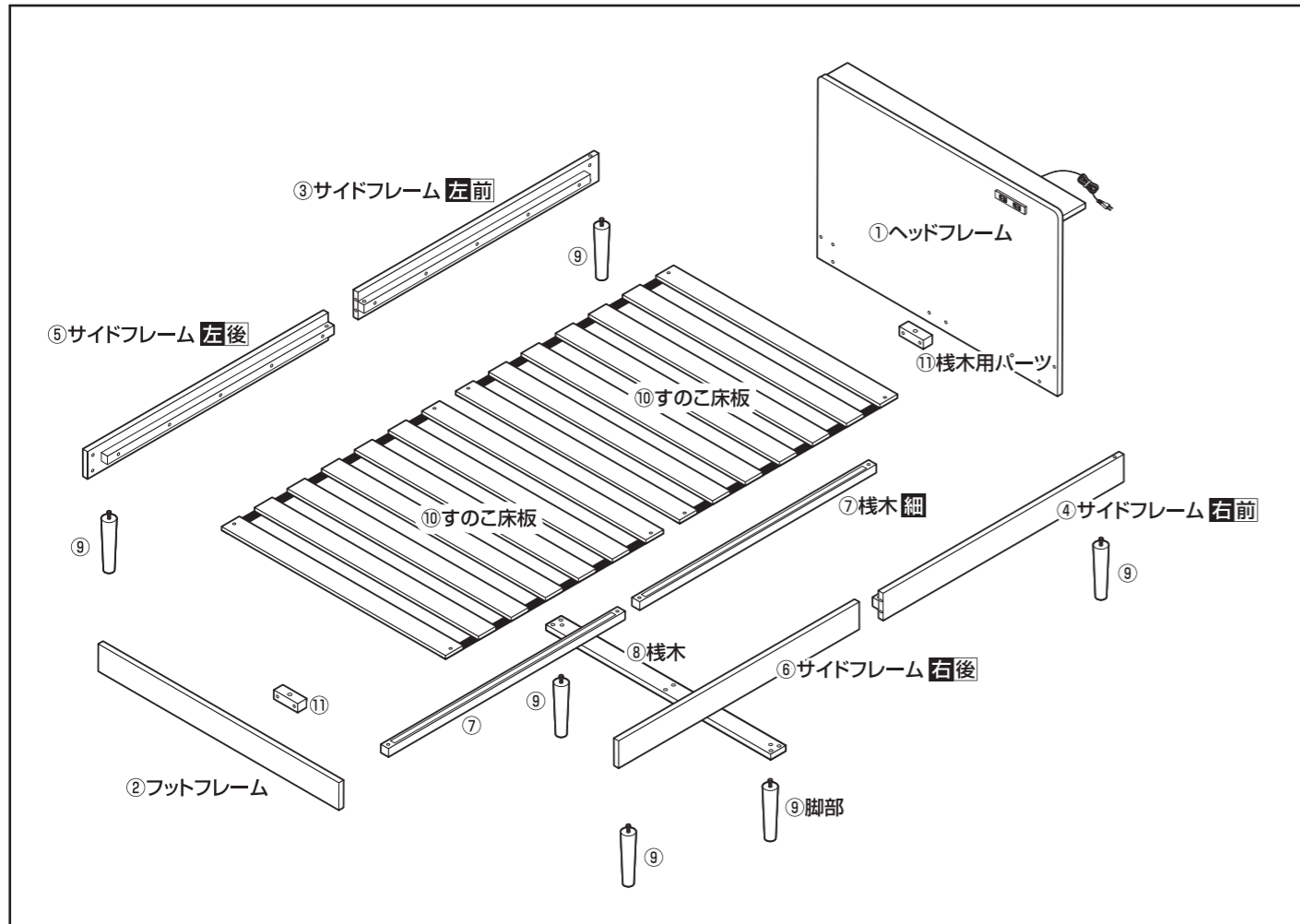
！ 本商品は家庭内使用専用商品です。 本商品は家庭内で通常に使用される事を想定して設計されていますので、
本商品を業務用などの過酷な使用に供する事は避けてください。

- 部材・部品を取り付ける時は、それぞれの表裏・上下に注意して、組み立て説明書を確認しながら間違わずに取り付けてください。
- 組み立てた商品は、ご使用前に組み立て説明書にしたがって、確実に組み立てができたことを確認してください。
- 荷重を前かけると本体が浮く可能性が有ります。本体の上で飛び跳ねたり、前側に極端な荷重をかけないで下さい。
- 直射日光や熱、冷暖房機の強風等が直接当たらないようにしてください。変形・変色の原因になります。
- 長期間使用される時は、通常の使用による摩擦・振動等による劣化が発生していることがあります。定期的(1ヶ月程度毎)に点検してください。破損・変形等の異常を発見した場合、ただちに使用を中止してください。劣化による破損によりケガをする恐れがあります。
- 商品の上に乗ったり、踏み台としては使用しないでください。転倒し、ケガや商品破損の原因になります。

- この商品は、一般家庭用以外(店舗用・業務用・野外用等)には使用しないでください。商品が破損し、ケガの原因になります。
- 商品の上には、直接熱い物や、ぬれた物を長時間置いたり、ビニール等で長時間おおって使用しないでください。表面の仕上げに変色や、変形、はがれが発生することがあります。
- 日常のお手入れは、乾いた布で軽く拭いてください。汚れがひどい場合は、水と少量の中性洗剤を混ぜたもので拭き取り、その後すぐに、乾いた布で拭き取ってください。
- シンナーやベンジン等の有機溶剤を含んだ布等で、拭かないでください。表面の仕上げに変色や変形、はがれが発生することがあります。
- 天災等の不可抗力やお客様のお取り扱いの不注意、不平等な修理、改造による故障・破損等は保証いたしかねます。
- 廃棄処分される場合は、お住まいの自治体の指示に従い処分、廃棄してください。

部品明細

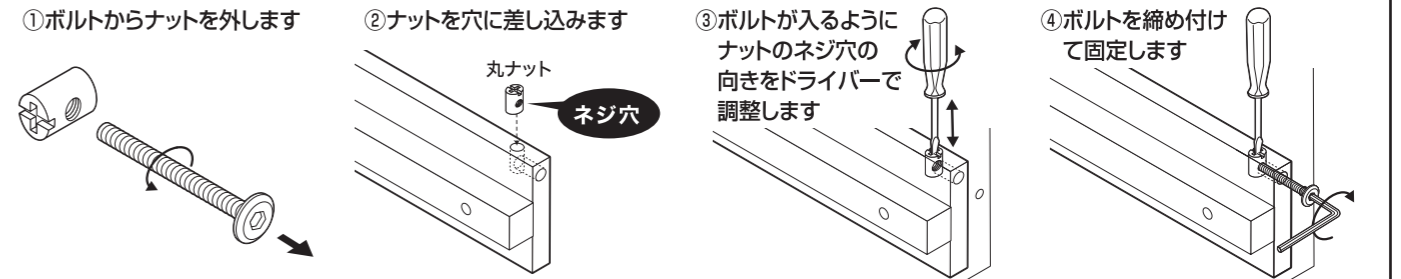
■組み立てる前に部品が揃っている事をご確認ください。



(A)六角ボルト 長 2	(B)六角ボルト 中 10	(C)六角ボルト 短 12	
(D)ジョイントコネクターセット 4	(E)プラスネジ 8	(F)インサートナットセット 2	
(G)木ダボ 4	(H)フェルト 丸 9	(J)六角レンチ 四 1	(K)六角レンチ 六 2
(M)栈木用接続金具 1	(N)フレーム用接続金具 4	(P)接着剤 1	

プラスドライバーとマイナスドライバーをご用意ください。

丸ナットの取り付け方

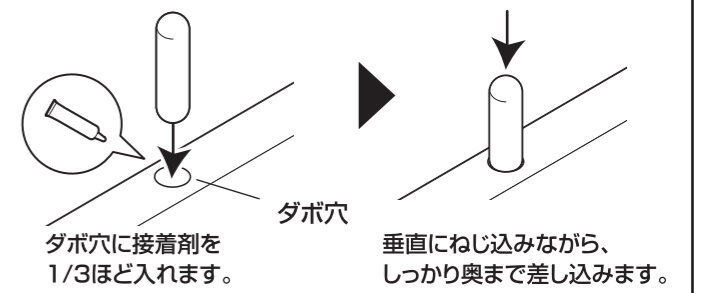


ネジの取り付け方

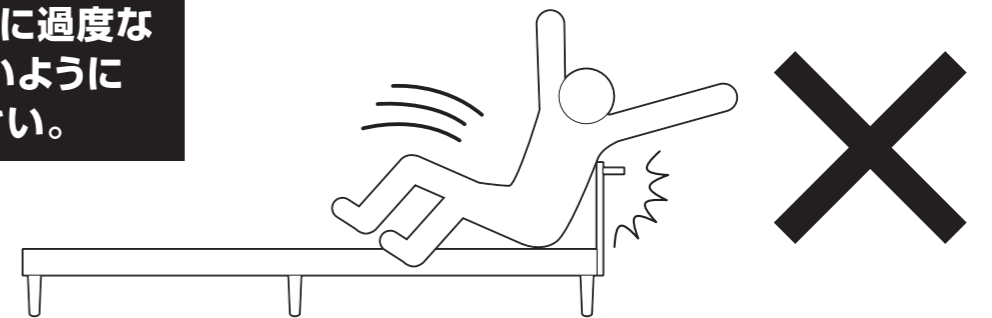
ネジを締める時は、最初からきつく締めないでください。他のネジ穴の位置が合わなくなったり、全体がゆがむ原因になります。

- 1 すべてのネジを7割くらいに仮締めする
- 2 すべてのネジをしっかり締め付ける

木ダボの入れ方



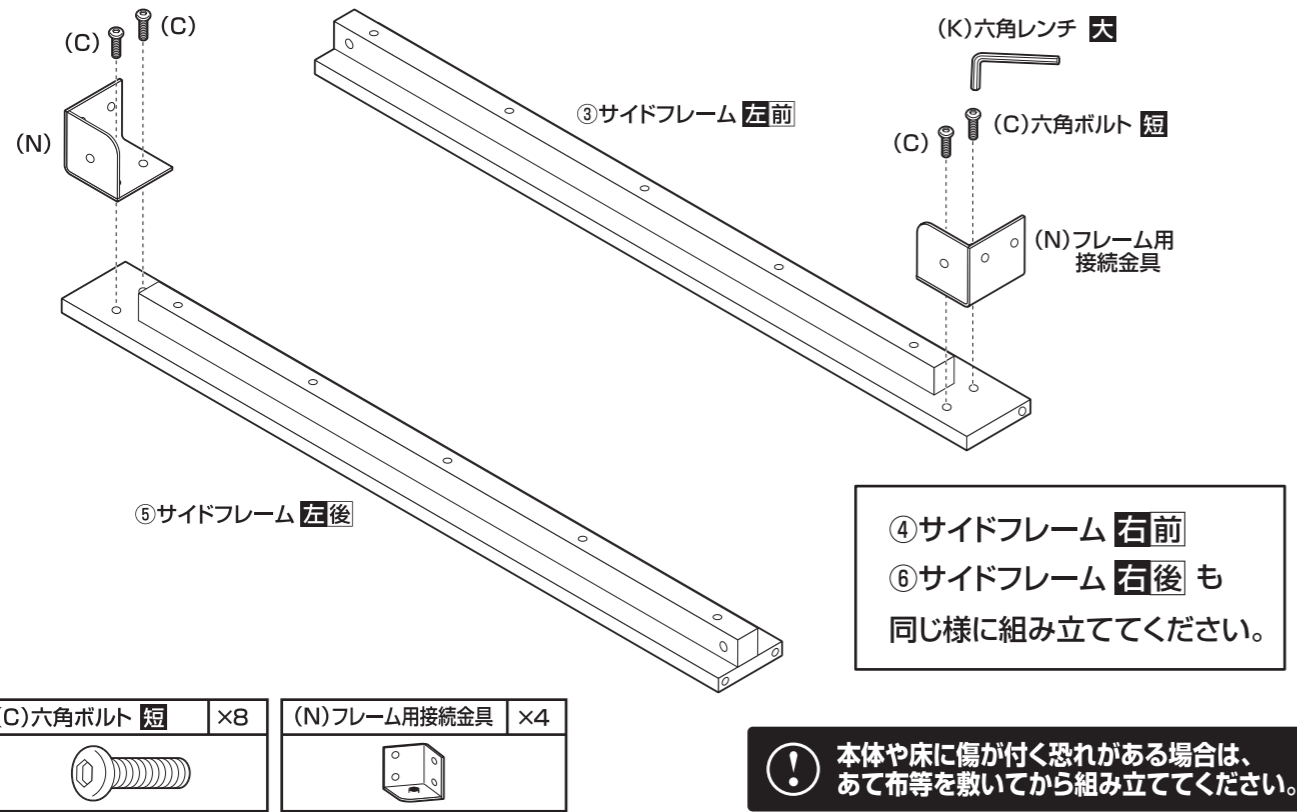
ヘッドフレームに過度な荷重をかけないように注意してください。



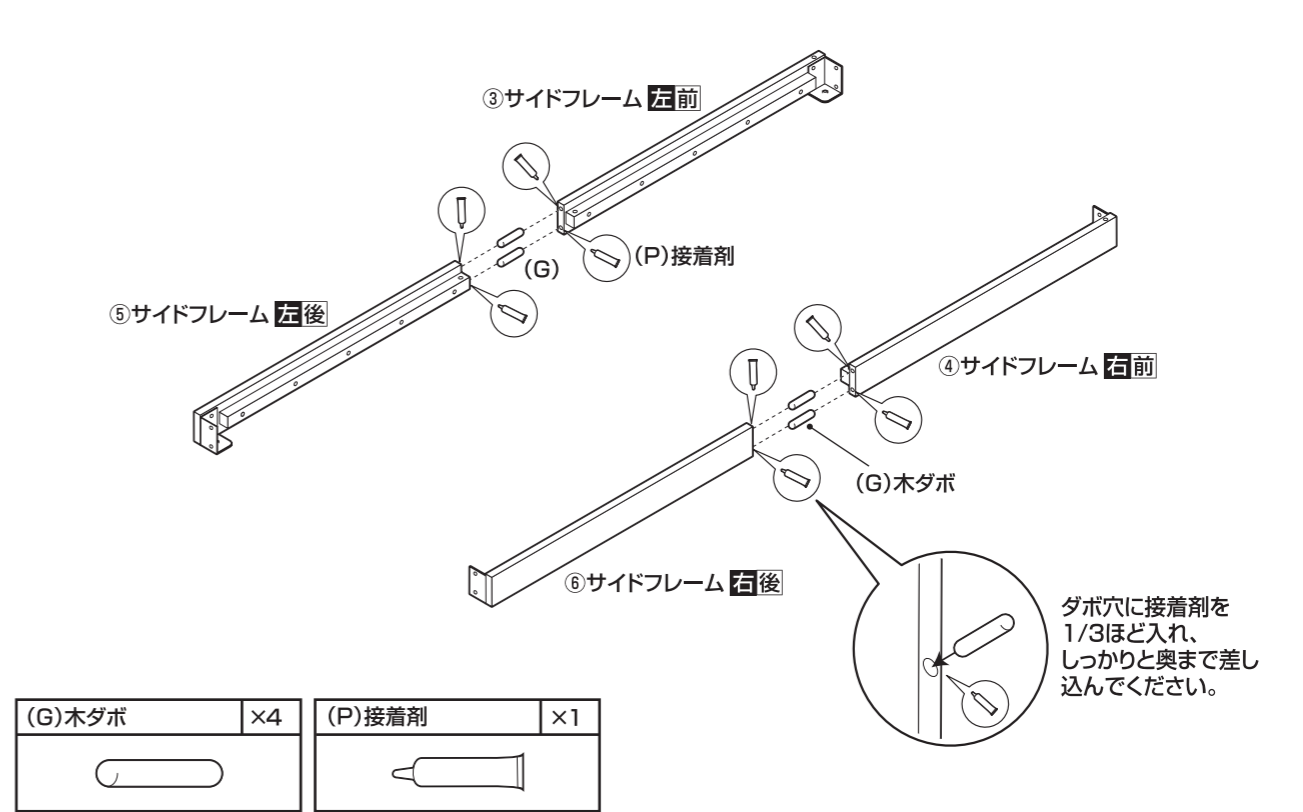
組み立て順序

■各締め付け箇所は仮止めし、組み立て完成後各箇所をしっかりと締め直してください。
 ■電動ドライバーはご使用にならないでください。■必ず2人以上で組み立ててください。

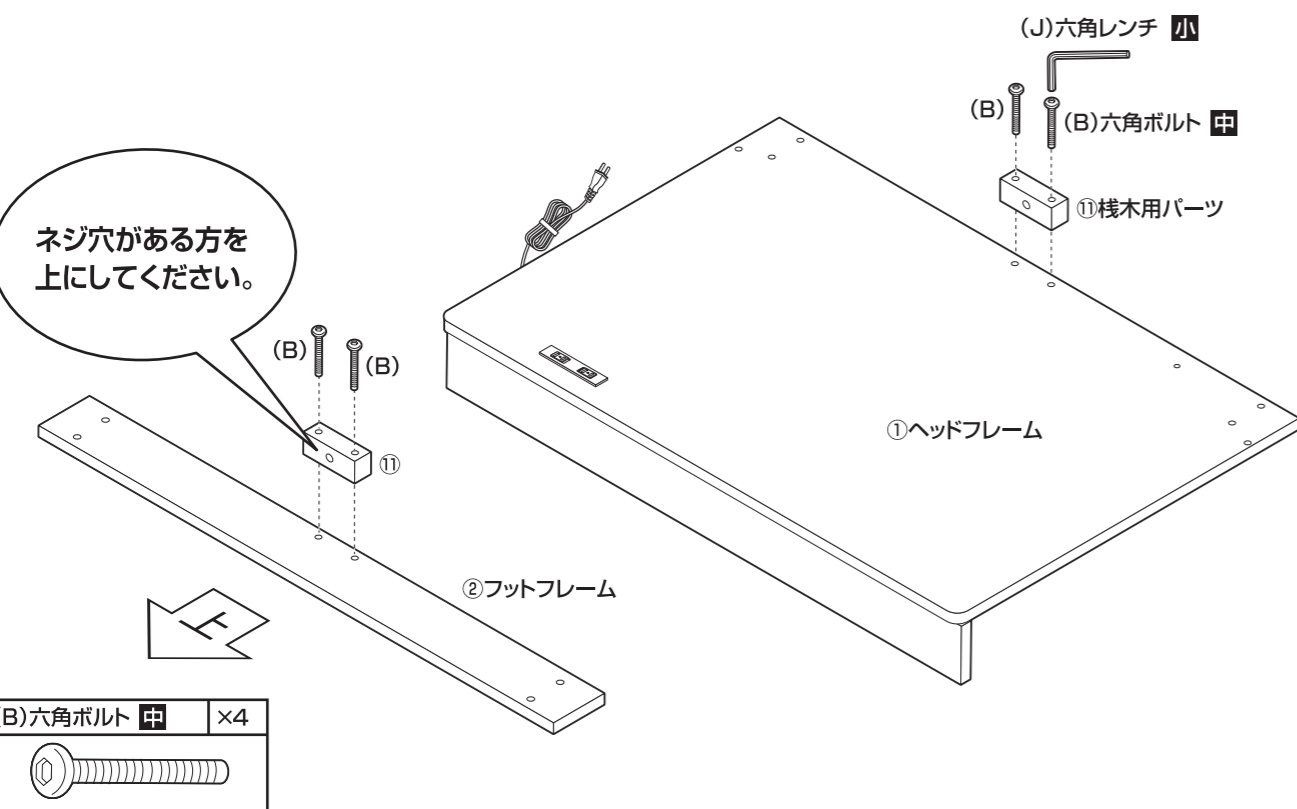
1 サイドフレームに(N)フレーム用接続金具を取り付けます。



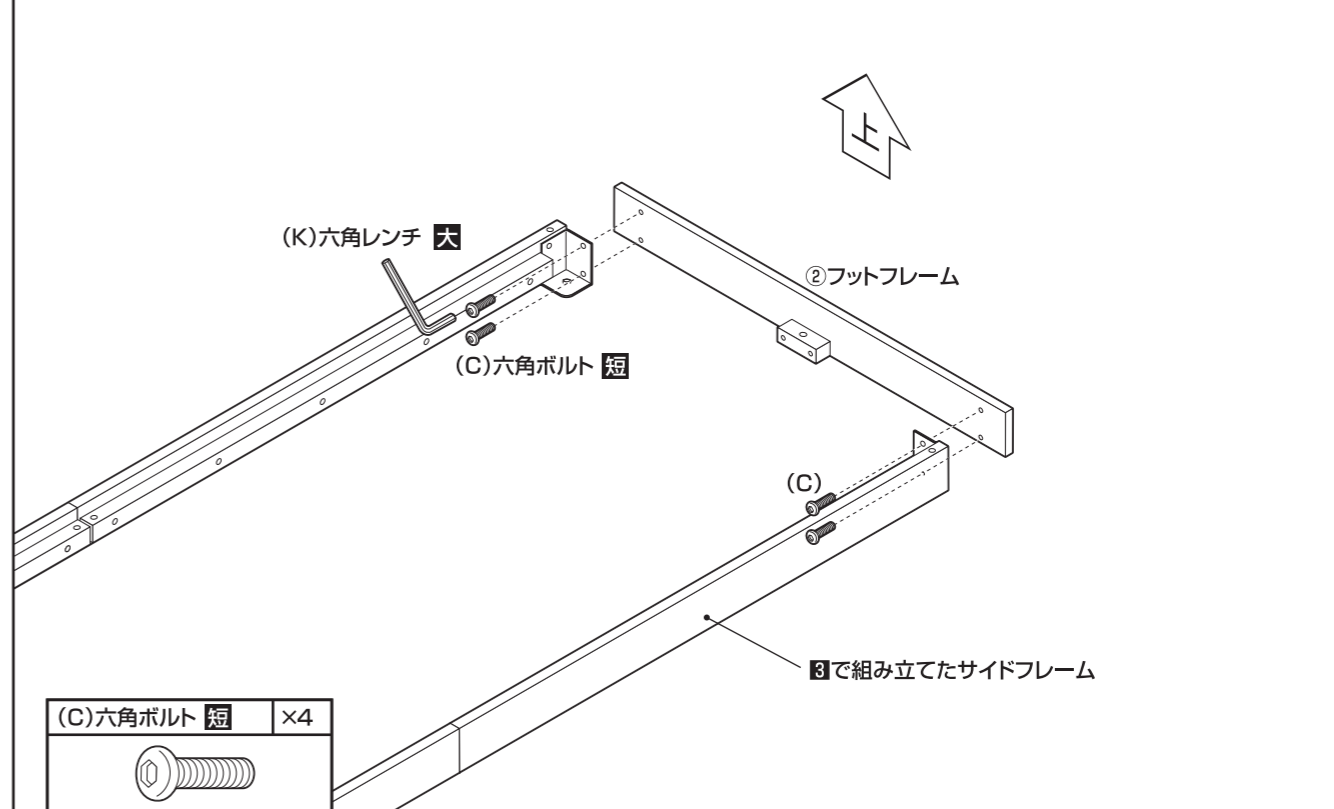
3 サイドフレームを組み立てます。



2 ①ヘッドフレームと②フットフレームに⑪栈木用パーツを取り付けます。



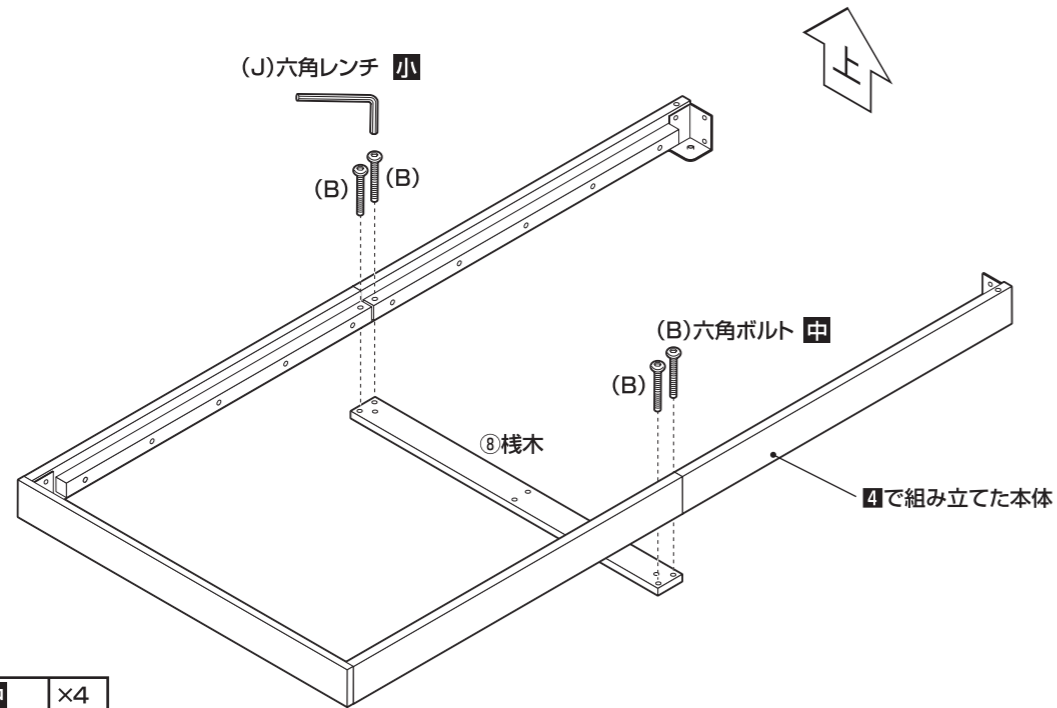
4 ③で組み立てたサイドフレームに②フットフレームを取り付けます。



組み立て順序

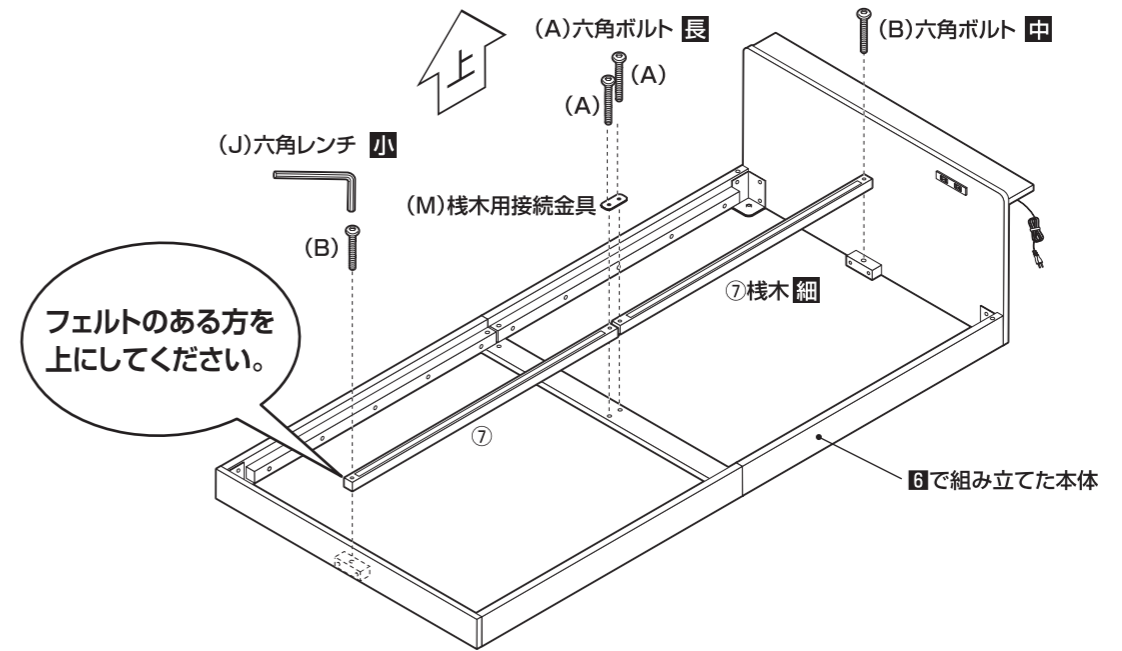
■各締め付け箇所は仮止めし、組み立て完成后各箇所をしっかりと締め直してください。
 ■電動ドライバーはご使用にならないでください。■必ず2人以上で組み立ててください。

5 4で組み立てた本体に⑧ 横木を取り付けます。



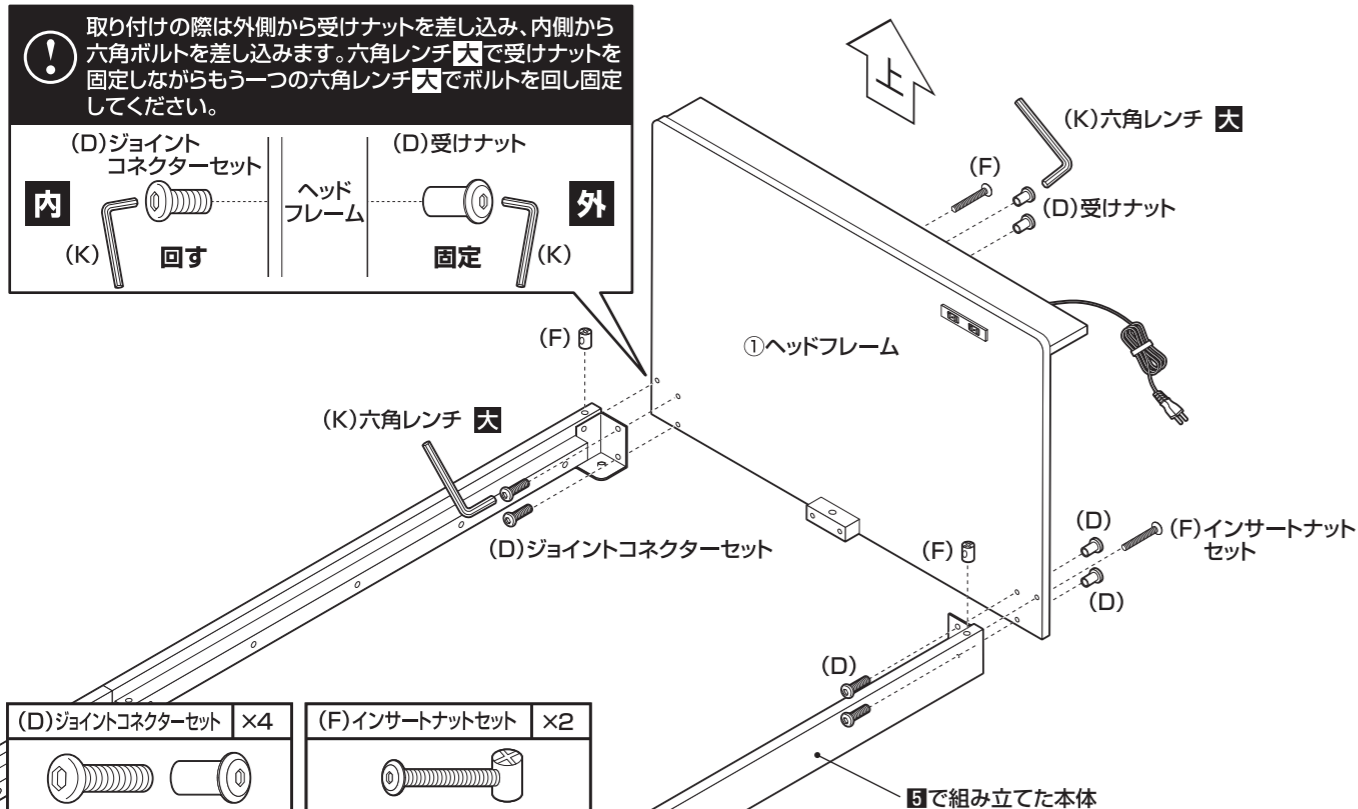
(B)六角ボルト 中	×4

7 6で組み立てた本体に⑦ 横木細を取り付けます。



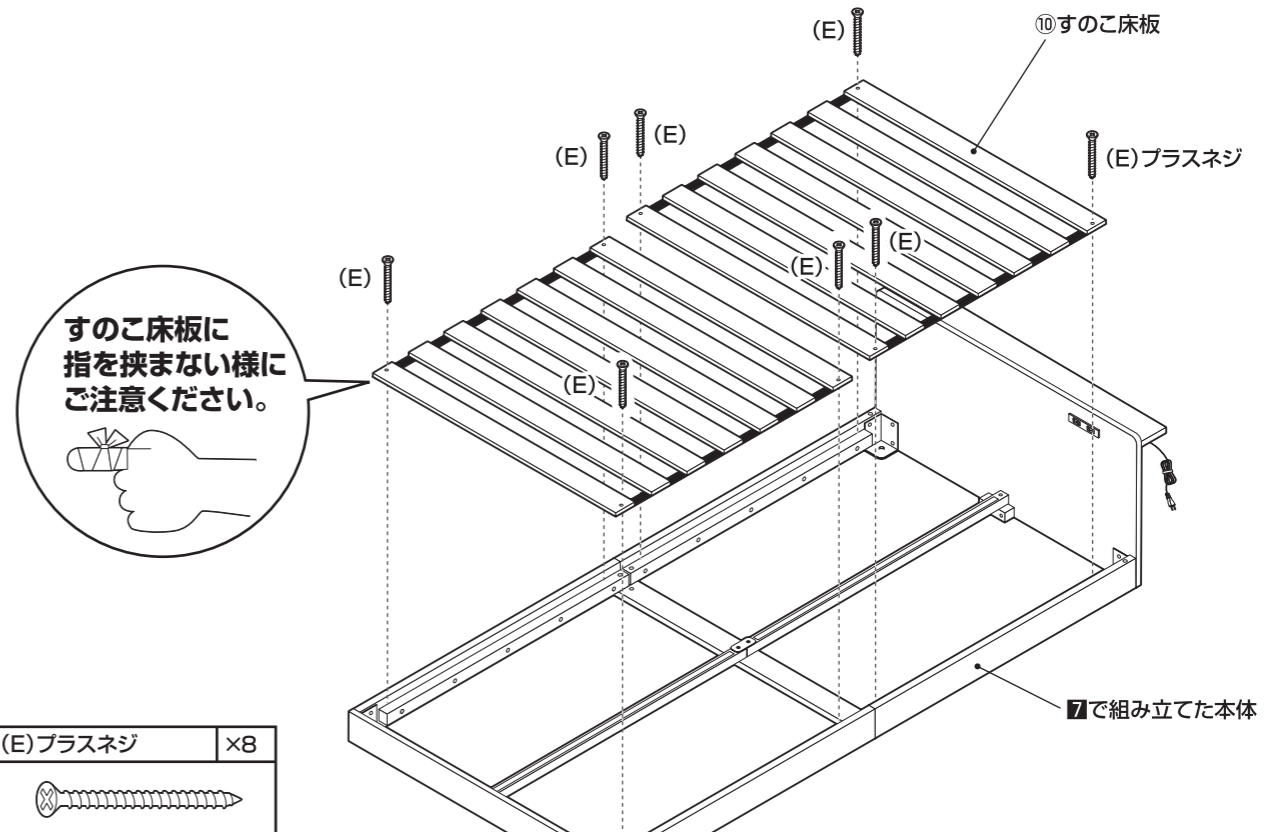
(A)六角ボルト 長	×2	(B)六角ボルト 中	×2	(M)横木用接続金具	×1

6 5で組み立てた本体に①ヘッドフレームを取り付けます。



(D)ジョイントコネクターセット	×4	(F)インサートナットセット	×2

8 7で組み立てた本体に⑩ すのこ床板を取り付けます。



(E)プラスネジ	×8

組み立て順序

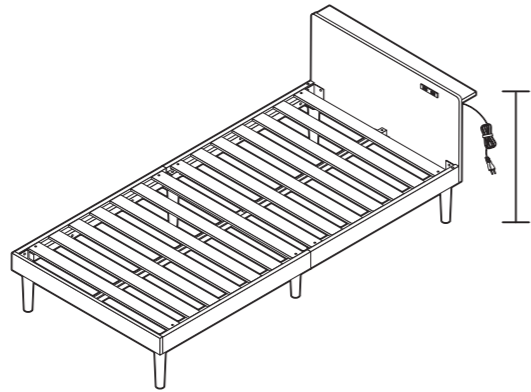
■各締め付け箇所は仮止めし、組み立て完成后各箇所をしっかりと締め直してください。
 ■電動ドライバーはご使用にならないでください。■必ず2人以上で組み立ててください。

お好みで床板の高さを調整できます。

高タイプ



脚部

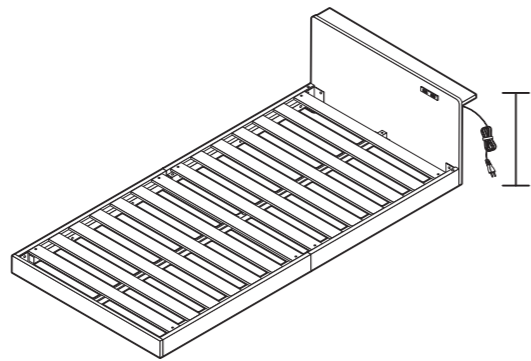


高さ 55cm

高タイプ 9 (P.7) へ

低タイプ

脚部なし

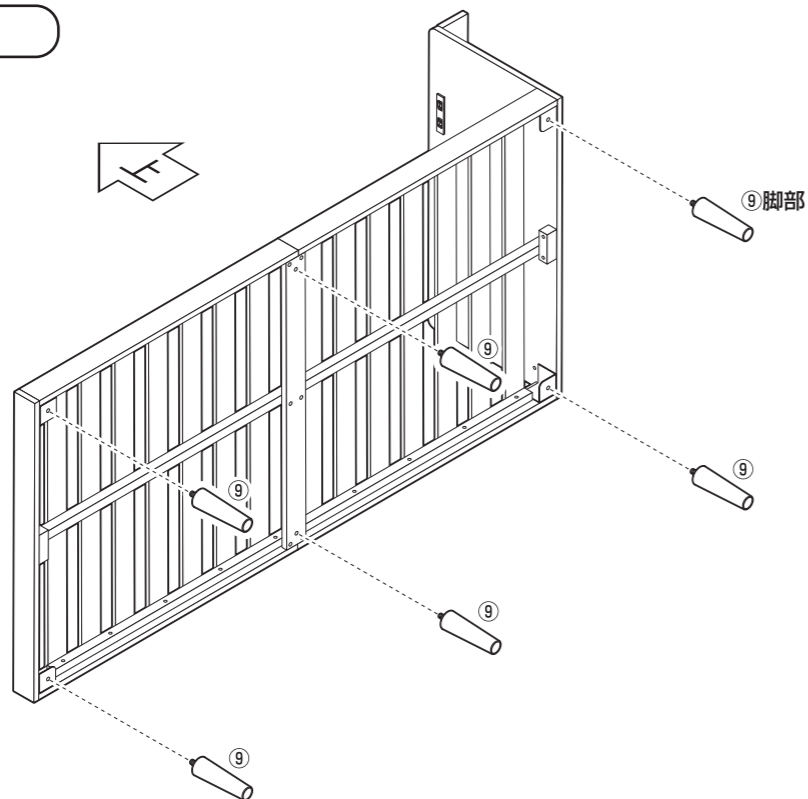


高さ 36cm

低タイプ 10 (P.8) へ

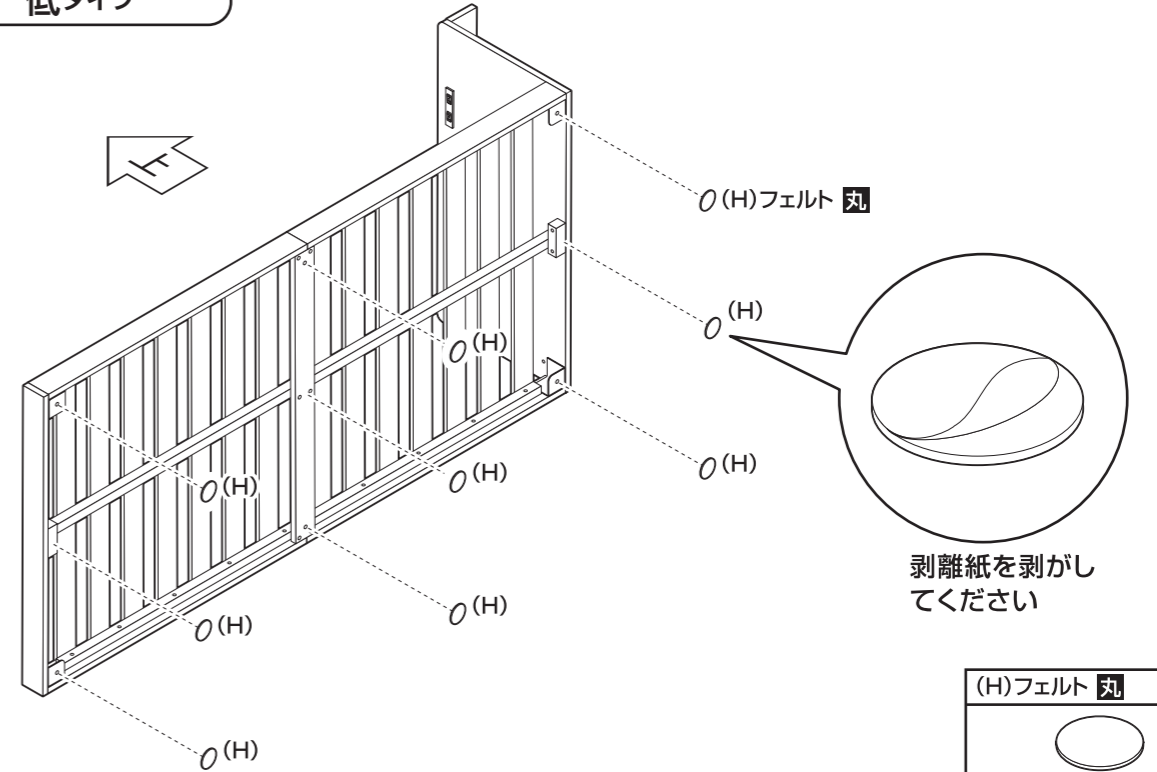
9 8で組み立てた本体に⑨脚部を取り付けます。

高タイプ



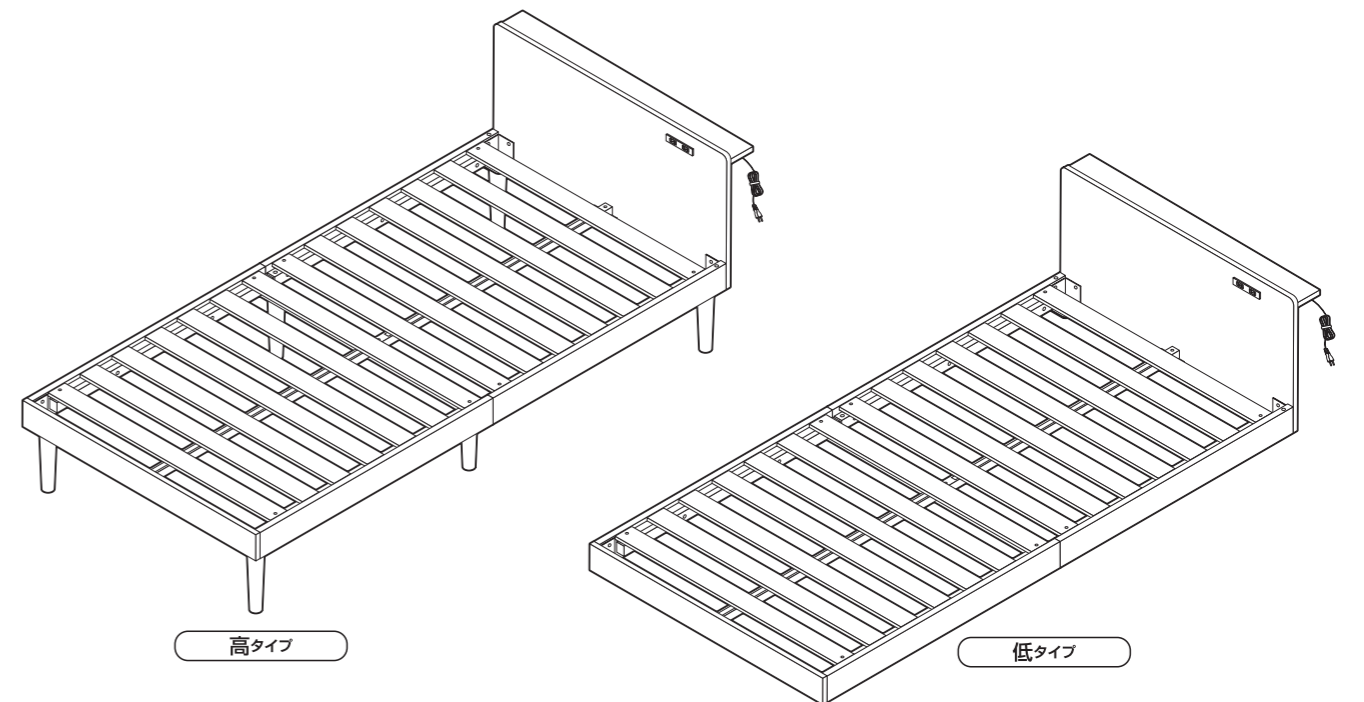
10 8で組み立てた本体に(H)フェルト丸を取り付けます。

低タイプ



(H)フェルト丸	×9

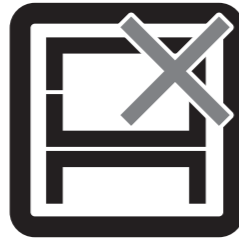
11 最後に各部に緩みがないことを確認して完成です。



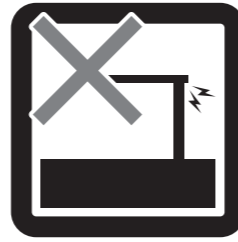
危険



家庭用ですので業務用には使用しないでください



本来の用途以外の使い方はしないでください



異常が生じたまま使用しないでください

警告



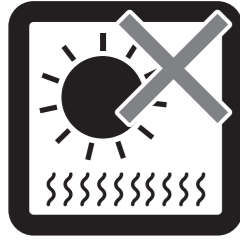
踏み台代わりに使用しないでください



偏った荷重や過度な荷重は掛けないでください



熱い鍋やヤカン等を置かないでください



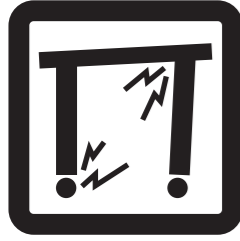
直射日光や高温多湿な場所に設置しないでください



ストーブ等の火気の近くには設置しないでください

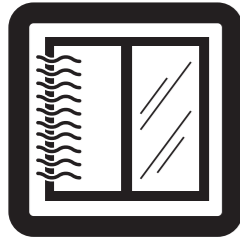


分解・改造はしないでください



製品にぐらつき、異音、ゆるみが生じたまま使用しないでください。

注意



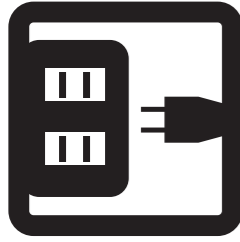
開梱の際は換気に十分注意してください



各部の組み立てがきっちりなされている事をご確認の上でご使用ください



回転部や可動部の指はさみ等に注意してください



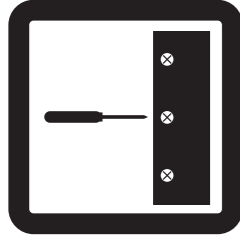
消費電力を確認してお使いください



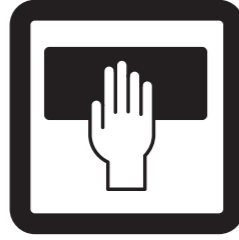
お子様が乗ったり、押したり、遊んだりしないように注意してください



水平な場所に設置してください



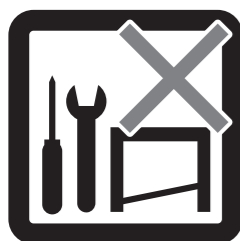
定期的にボルト・ネジ類を締め直してください



お手入れにはかたく絞ったタオル等をお使いください



水気のあるものをこぼしたらすぐに拭き取ってください



お客様のお取扱いの不注意による破損等の補償はいたしかねます



廃棄する際は居住地域の処理法に従ってください



本組立説明書を許可無く転載することは禁止しております

取扱い・組立説明書は大切に保管してください

この度は、弊社商品をお買い上げいただき誠にありがとうございます。

1. 製品購入後すみやかに、部品・部材を確認してください。不足及び不具合があった場合は、部品・部材の発送、不具合品の交換対応させていただきます。
2. 以下に該当する場合には、1の適用はできませんので予めご了承ください。
 - (1)取扱い・組み立て説明書、製品ラベルなどの記載に反するお取り扱いによる故障または損傷。
 - (2)ご購入後の設置場所の移動やご使用中における落下・衝撃などに起因する故障または損傷。
 - (3)保管上の不備及び手入れの不備による故障または損傷。
 - (4)一般家庭以外での使用（業務用での長時間使用等）による故障または損傷。
 - (5)ご使用上の誤りあるいは不当な改造や修理に起因する故障または損傷。
 - (6)ご使用の経年による消耗品の損傷。
 - (7)火災・地震・落雷その他天変地異あるいは外部要因の異常に起因する故障または損傷。
 - (8)オークションなどの個人間売買を含む中古販売による製品。

当製品につきましてご不明な点がございましたら右記までご連絡ください。

消費者窓口 フリーダイヤル **0120-069-060**

■AM9:00~PM5:00 土日・祝除く
発売元：株式会社 山善 家庭機器事業部

※故障及びお問い合わせは、お買い求められました販売店までお申し付けください。
※商品の仕様は予告なく変更する事があります。