

バスケットローラー

取り扱い・組み立て説明書 **LATR-3**

この度は、当製品をお買い上げいただき誠にありがとうございます。
使用前に、この取扱説明書を最後までお読みのうえ正しい使い方
未永くご愛用ください。この取扱説明書は組み立て後も捨てずに、大
切に保管しておいてください。

品質表示

- 外形寸法 (約) 幅46×奥行38×高さ86(cm)
- 構造部材 フレーム、バスケット、スプリングワッシャー：金属(スチール)
キャスター：ポリプロピレン
テーパースリーブ：ABS樹脂
- 表面加工 エポキシ樹脂塗装

【完成図】
組み立ての際、参考に
してください。

MADE IN CHINA

■下記の耐荷重の範囲内でご使用ください。
各バスケット(1段あたり)：20kg 全体：60kg

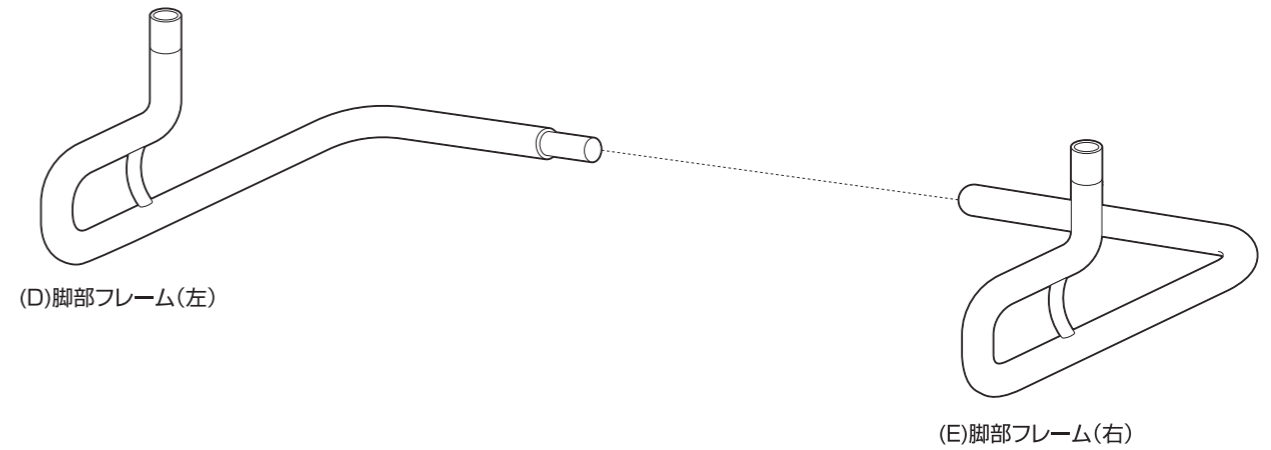
部品明細

■組み立てる前に部品が揃っている事をご確認ください。

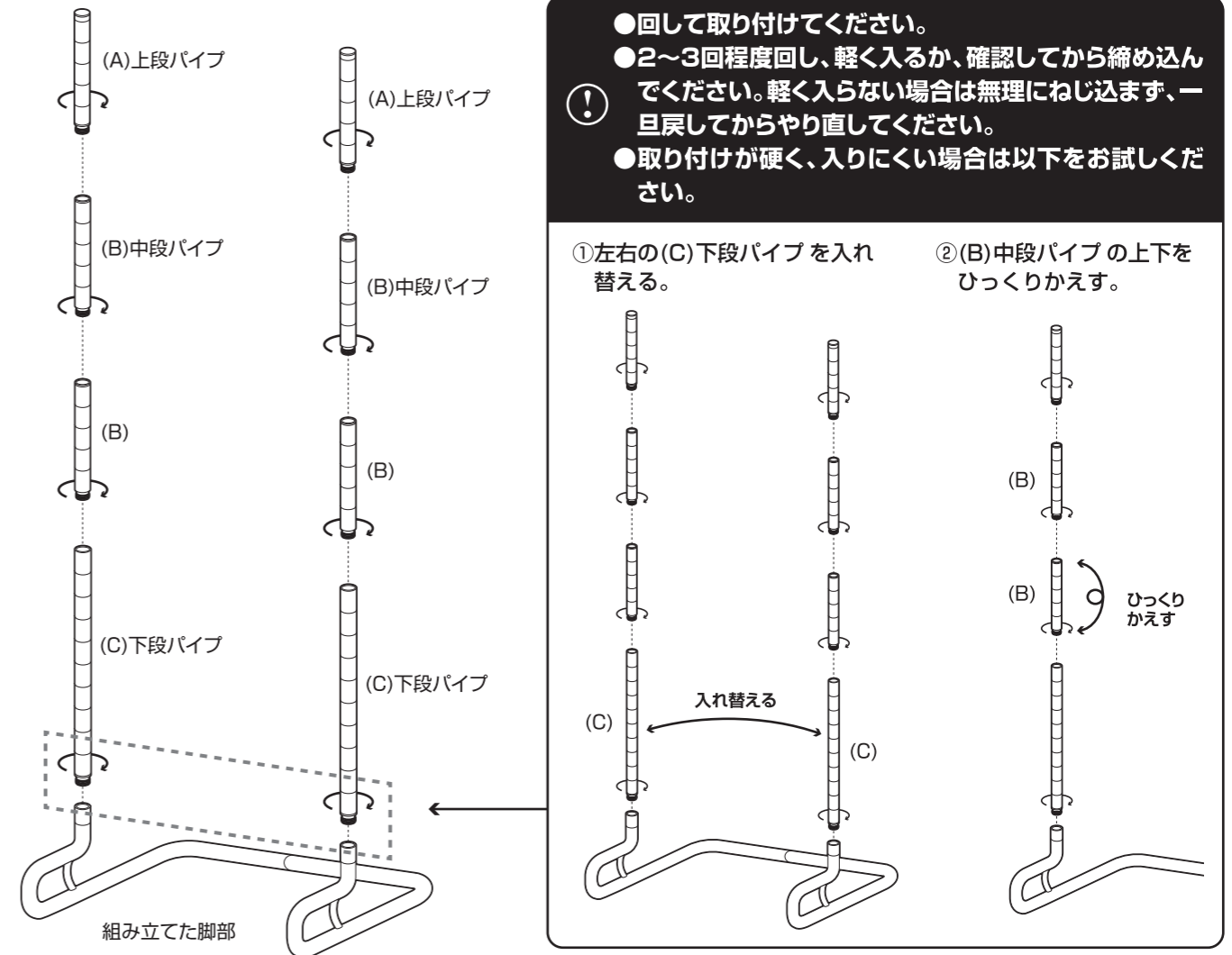
(A) 上段パイプ ※上端にキャップが付いています。 上 下 2	(B) 中段パイプ 上 下 4	(C) 下段パイプ 上 下 2
(D) 脚部フレーム(左) 1	(E) 脚部フレーム(右) 1	
(F) 浅型バスケット 1	(G) 深型バスケット 2	
(H) キャスター ※付属のスパナ付 4	(I) テーパースリーブ 上 下 予備1セット含む 7	(J) スプリングワッシャー 予備1含む 5

組み立て方法

1 脚部フレームを接続します。



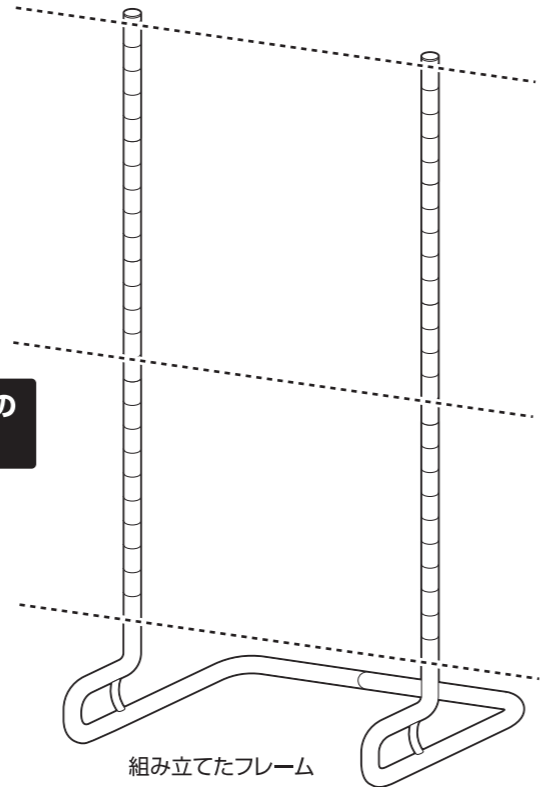
2 組み立てた脚部に各パイプを取り付けます。



組み立て方法

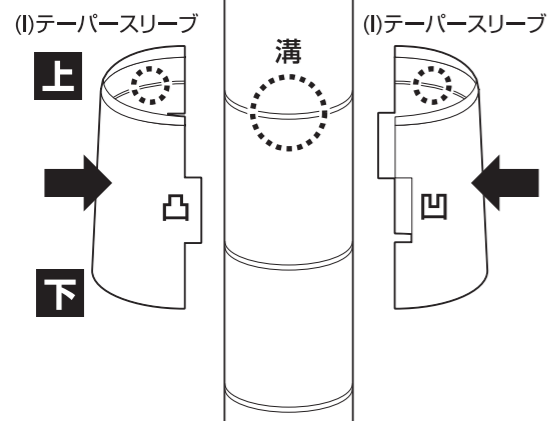
3 バスケットを取り付ける位置を設定します。パイプにラインが刻んであるので、ラインを目安にして左右同じ高さに印を付けます。

！ 収納物にあわせて目安の位置を決めてください。



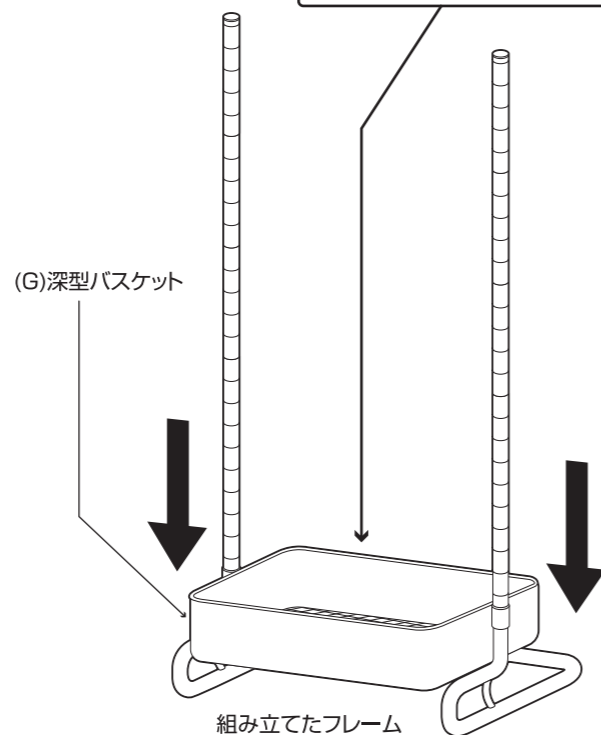
4 バスケットの取り付け位置に、テーパースリーブをはめてから深型バスケットを取り付けます。

テーパースリーブを取り付ける際は、内側の線をポールの溝に合わせて取り付けてください。



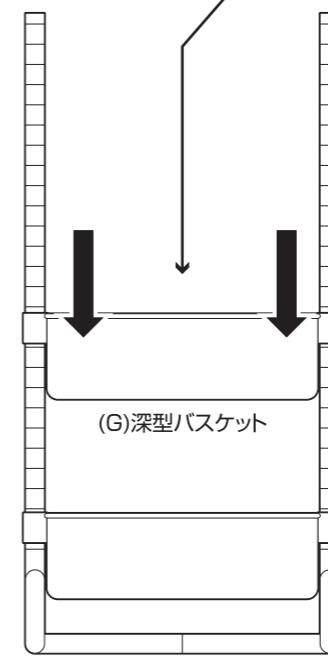
！ テーパースリーブは下の段から取り付けてください。全段取り付けるとバスケットをはめ込む事ができません。

！ (F)浅型バスケットを下に取り付ける事も可能です。

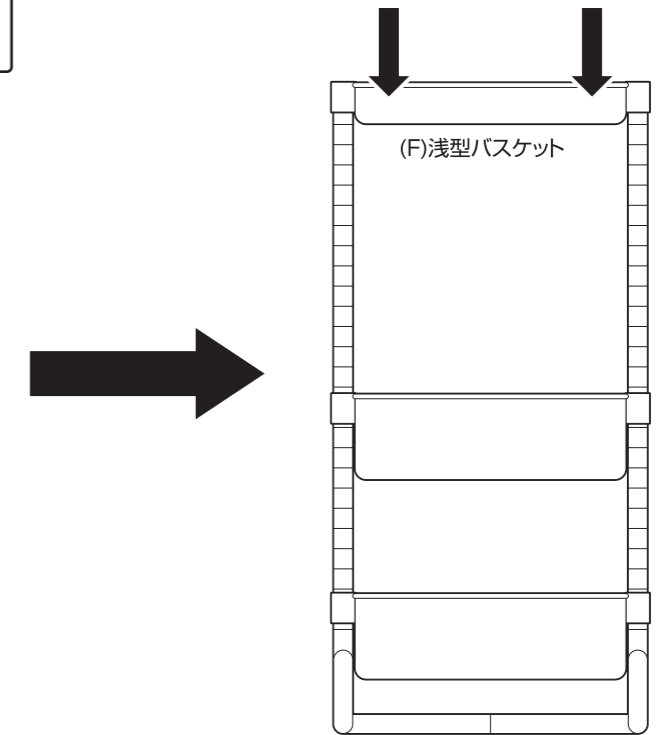


5 組み立て手順 4 の要領で、組み立てた本体に各バスケットを取り付けていきます。

！ (F)浅型バスケットを下に取り付ける事も可能です。

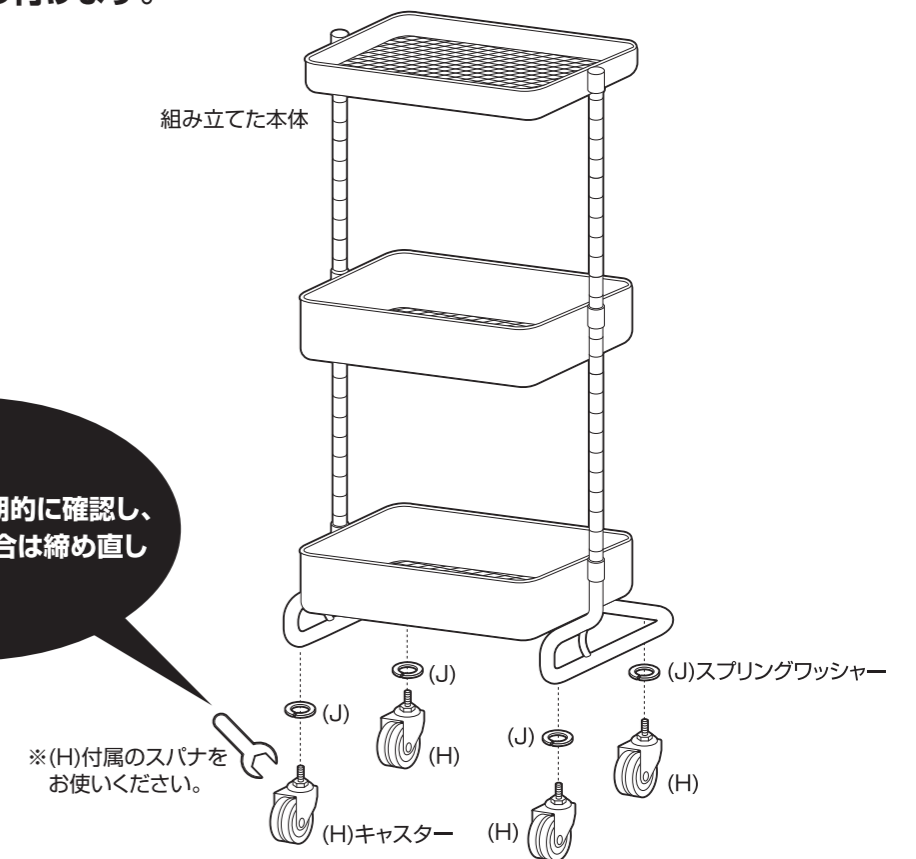


！ バスケット同士を極端に近い位置に取り付けると、組み立てにくくなりますので、ご注意ください。



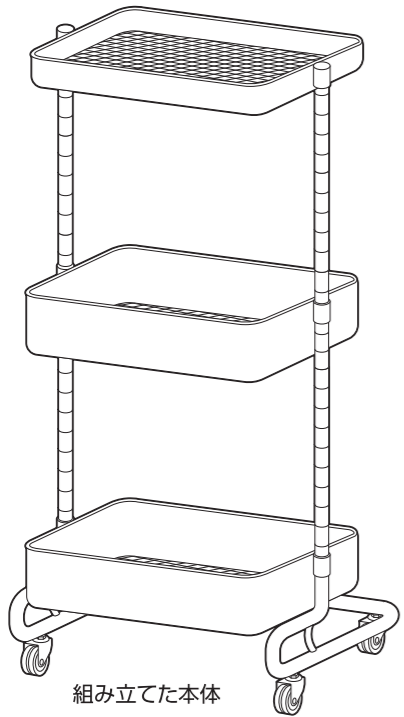
6 組み立てた本体にキャスターを取り付けます。

！ キャスターは定期的を確認し、ゆるみがある場合は締め直してください。



組み立て方法

7 最後に、各段が水平になっているかを確認して完成です。



バスケットは違う高さに付け替える事ができます

①バスケットを下から軽く叩いて外します。
外れにくい場合はゴムハンマー等で何度か軽く叩いてください

②テーパースリーブを外し、違う高さに再度付け直します。

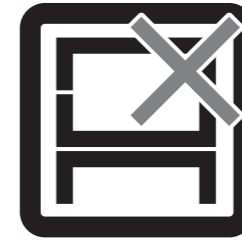
③バスケットを上からおろしてテーパースリーブにはめ込みます。

ゴムハンマー

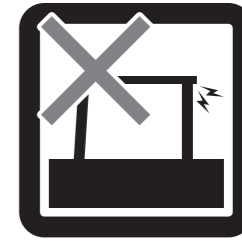
危険



家庭用ですので業務用には使用しないでください



本来の用途以外の使い方はしないでください



異常が生じたまま使用しないでください

警告



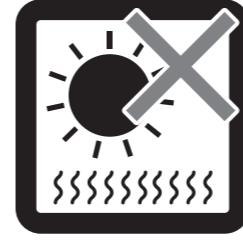
踏み台代わりには使用しないでください



偏った荷重や過度な荷重は掛けしないでください



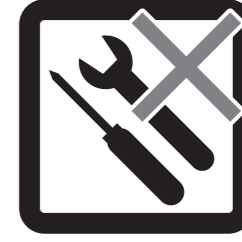
熱い鍋やヤカン等を置かないでください



直射日光や高温多湿な場所に設置しないでください



ストーブ等の火気の近くには設置しないでください



分解・改造はしないでください

注意



開梱の際は換気に十分注意してください



各部の組み立てがきっちりなされている事をご確認の上で使用ください



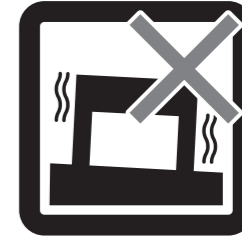
蒸気・熱によって変形・変色の原因になりますのでスライド棚は引き出してご使用ください



製品にぶら下がったりしないでください



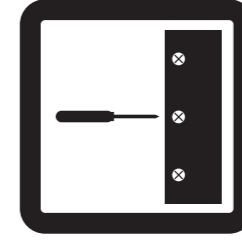
お子様が乗ったり、押したり、遊んだりしないように注意してください



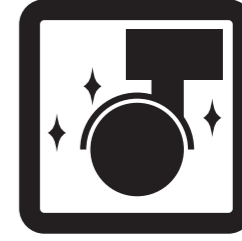
水平な場所に設置してください



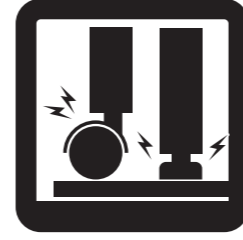
製品にぐらつき、異音、ゆるみが生じたまま使用しないでください。



定期的にボルト・ネジ類を締め直してください



キャスターは定期的に掃除してください



床の材質によっては接地面が傷いたり、変色することがあります。敷物などで床面を保護することをおすすめします。



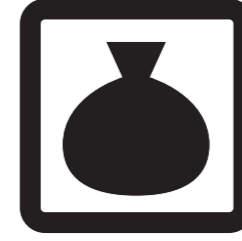
水気のあるものをこぼしたらすぐに拭き取ってください



お手入れにはかたく絞ったタオル等をお使いください



お客様のお取扱いの不注意による破損等の補償はいたしかねます



廃棄する際は居住地域の処理法に従ってください



本組立説明書を許可無く転載することは禁止しております

取扱い・組立説明書は大切に保管してください

この度は、弊社商品をお買い上げいただき誠にありがとうございます。

1. 製品購入後すみやかに、部品・部材を確認してください。不足及び不具合があった場合は、部品・部材の発送、不具合品の交換対応させていただきます。
2. 以下に該当する場合には、1の適用はできませんので予めご了承ください。
 - (1)取扱い・組み立て説明書、製品ラベルなどの記載に反するお取り扱いによる故障または損傷。
 - (2)ご購入後の設置場所の移動やご使用中における落下・衝撃などに起因する故障または損傷。
 - (3)保管上の不備及び手入れの不備による故障または損傷。
 - (4)ご使用上の誤りあるいは不当な改造や修理に起因する故障または損傷。
 - (5)ご使用の経年による消耗品の損傷。
 - (6)火災・地震・落雷その他天災あるいは外部要因の異常に起因する故障または損傷。
 - (7)オークションなどの個人間売買を含む中古販売による製品。

当製品につきまして
ご不明な点がございましたら
右記までご連絡ください。

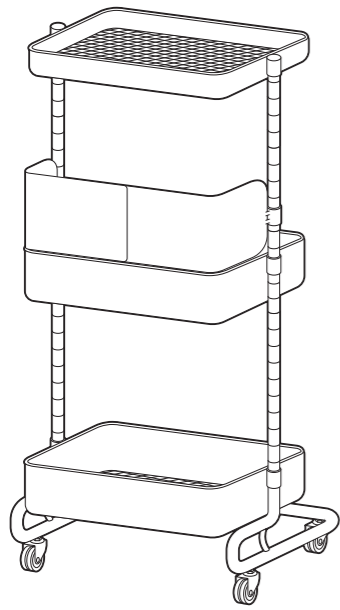
消費者窓口 フリーダイヤル



0120-069-060

■AM9:00~PM5:00 土・日・祝除く
発売元：株式会社 山善 家庭機器事業部

※故障及びお問い合わせは、お買い求められました販売店までお申し付けください。
※商品の仕様は予告なく変更する事があります。



【完成図】
組み立ての際、参考にしてください。

扉付きバスケットローリー

取り扱い・組み立て説明書 **LATR-3D**

この度は、当製品をお買い上げいただき誠にありがとうございます。使用前に、この取扱説明書を最後までお読みのうえ正しい使い方でご愛用ください。この取扱説明書は組み立て後も捨てずに、大切に保管しておいてください。

品質表示

- 外形寸法(約) 幅46×奥行38×高さ86(cm)
- 構造部材 フレーム、バスケット、スプリングワッシャー：金属(スチール)
キャスター：ポリプロピレン
テーパースリーブ：ABS樹脂
- 表面加工 エポキシ樹脂塗装

MADE IN CHINA

■下記の耐荷重の範囲内でご使用ください。
各バスケット(1段あたり)：20kg 全体：60kg

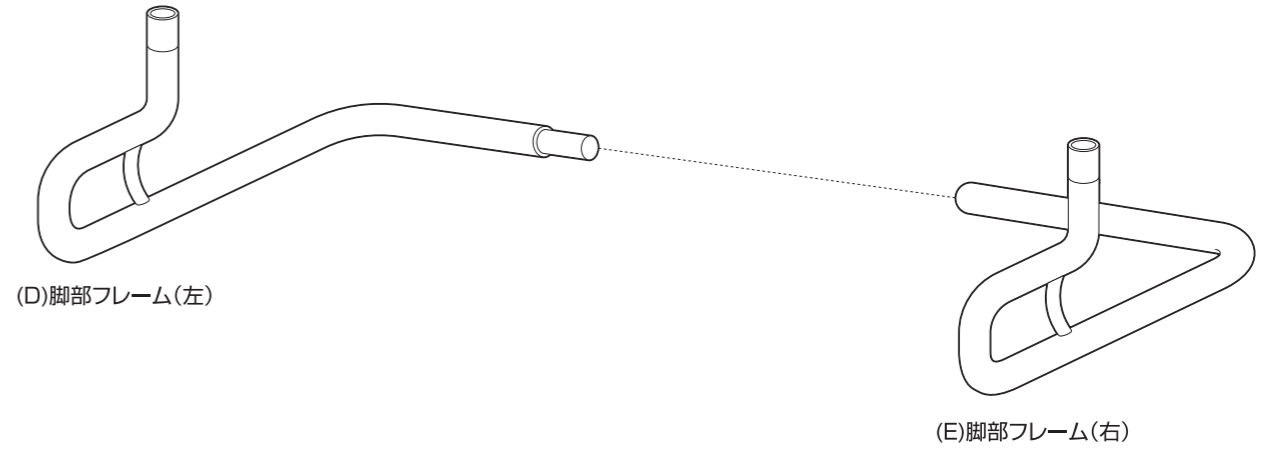
部品明細

■組み立てる前に部品が揃っている事をご確認ください。

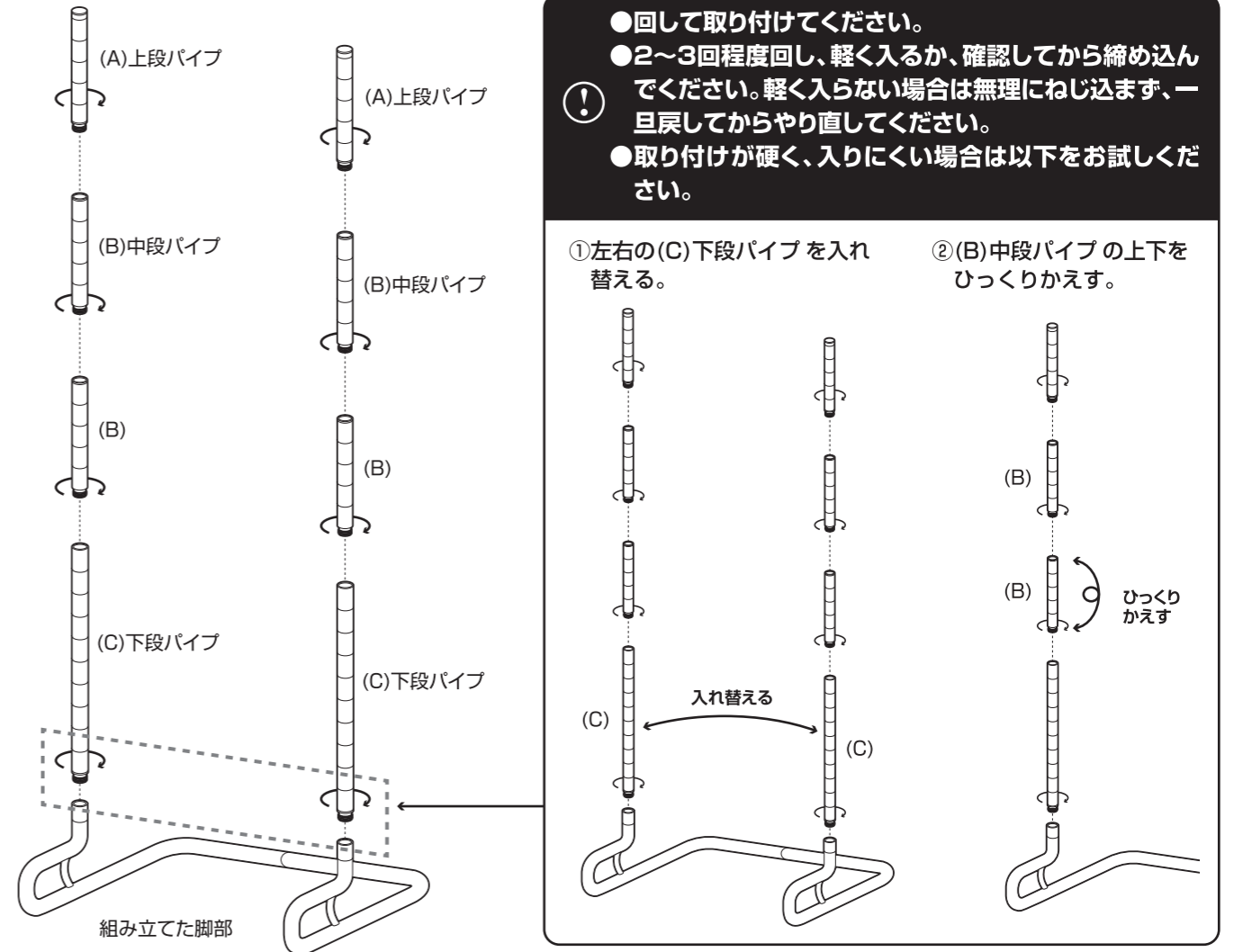
(A) 上段パイプ ※上端にキャップが付いています。 上 2 下 2	(B) 中段パイプ 上 4 下 4	(C) 下段パイプ 上 2 下 2
(D) 脚部フレーム(左) 1	(E) 脚部フレーム(右) 1	
(F) 浅型バスケット 1	(G) 深型バスケット 2	
(H) 扉 ※上下があります。 左右各 1	(I) キャスター ※付属のスパナ付 4	(J) テーパースリーブ 上 9 下 9 予備1セット含む 9
	(K) スプリングワッシャー 予備1含む 5	(L) マグネット 2

組み立て方法

1 脚部フレームを接続します。

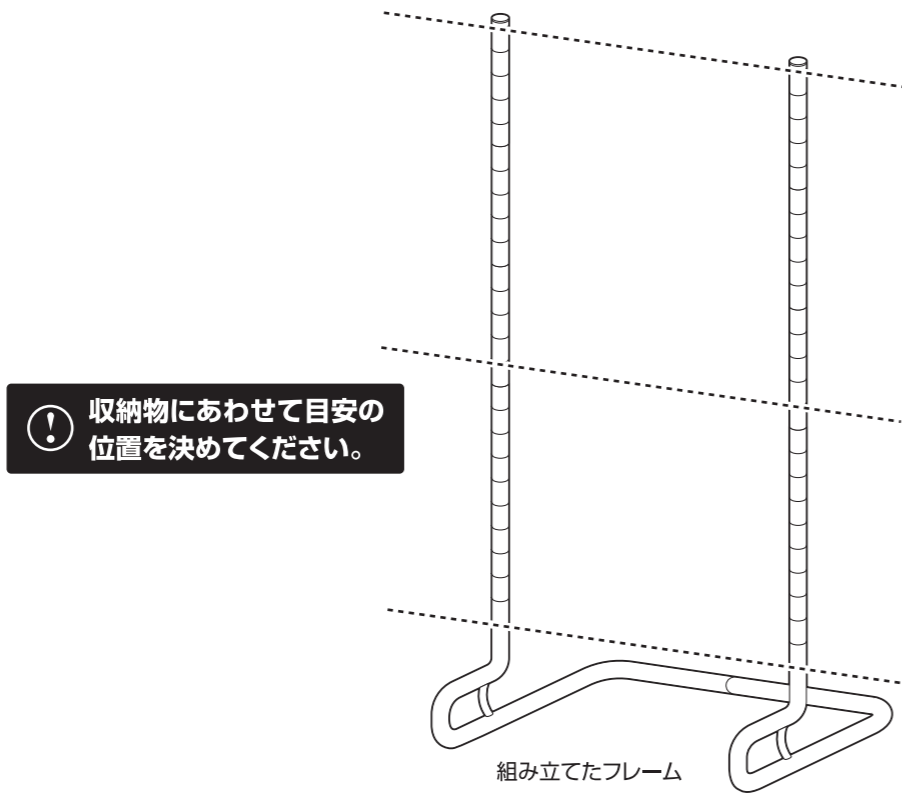


2 組み立てた脚部に各パイプを取り付けます。



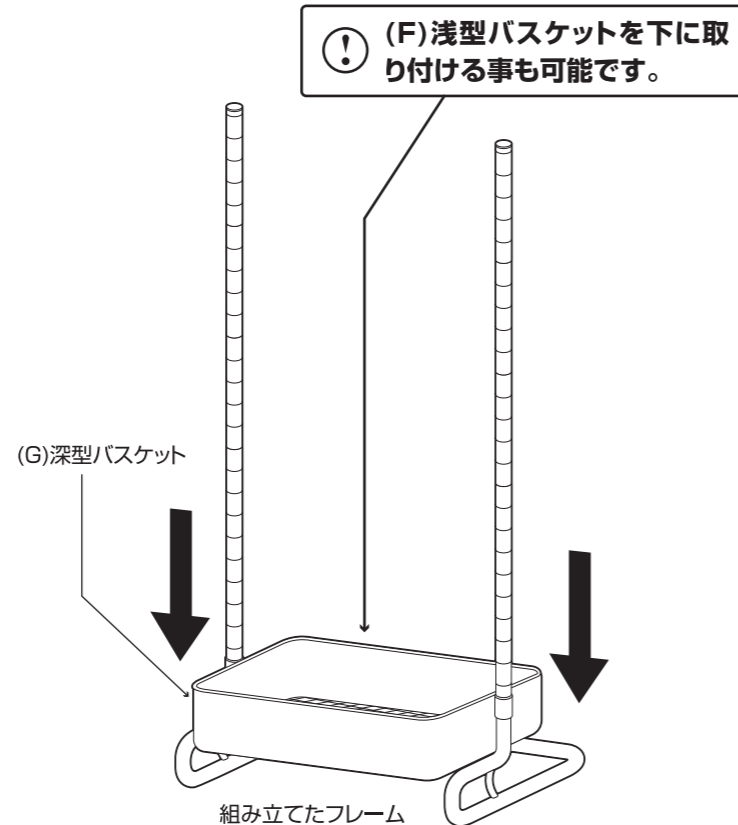
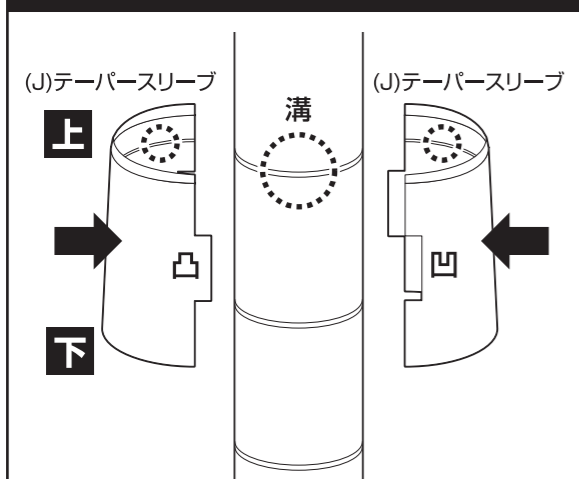
組み立て方法

3 バスケットを取り付ける位置を設定します。パイプにラインが刻んであるので、ラインを目安にして左右同じ高さに印を付けます。



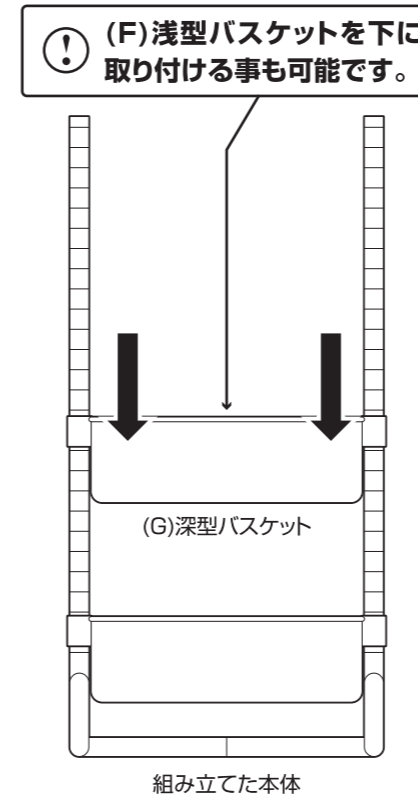
4 バスケットの取り付け位置に、テーパースリーブをはめてから深型バスケットを取り付けます。

テーパースリーブを取り付ける際は、内側の線をポールの溝に合わせて取り付けてください。

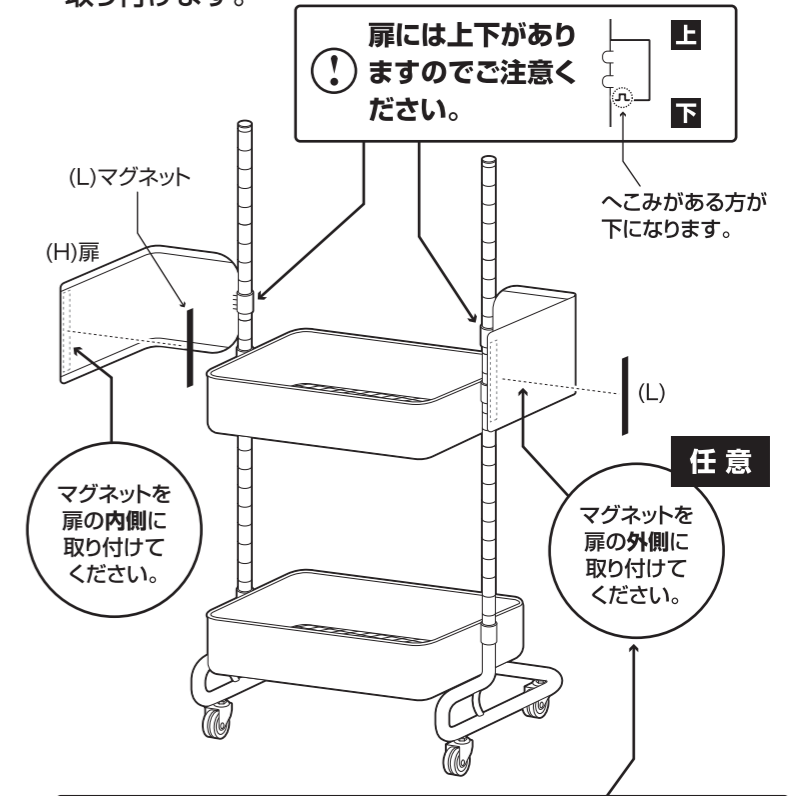


5 組み立て手順 4 の要領で、組み立てた本体に各バスケットおよび扉を取り付けていきます。

① 深型バスケットを取り付けます。

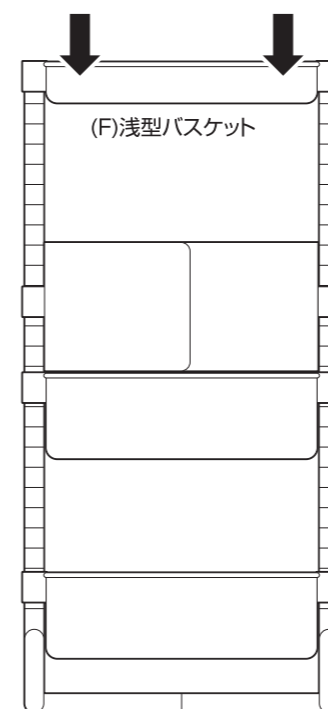


② 本体に左右それぞれ扉を取り付けてから、マグネットを取り付けます。



- (H)扉は好きな位置に取り付ける事ができます。
- (L)マグネットは基本的に、扉の内側に1枚貼り付けるだけで使用上問題ございませんが、気になる場合は外側にも貼り付けてください。

③ 浅型バスケットを取り付けます。

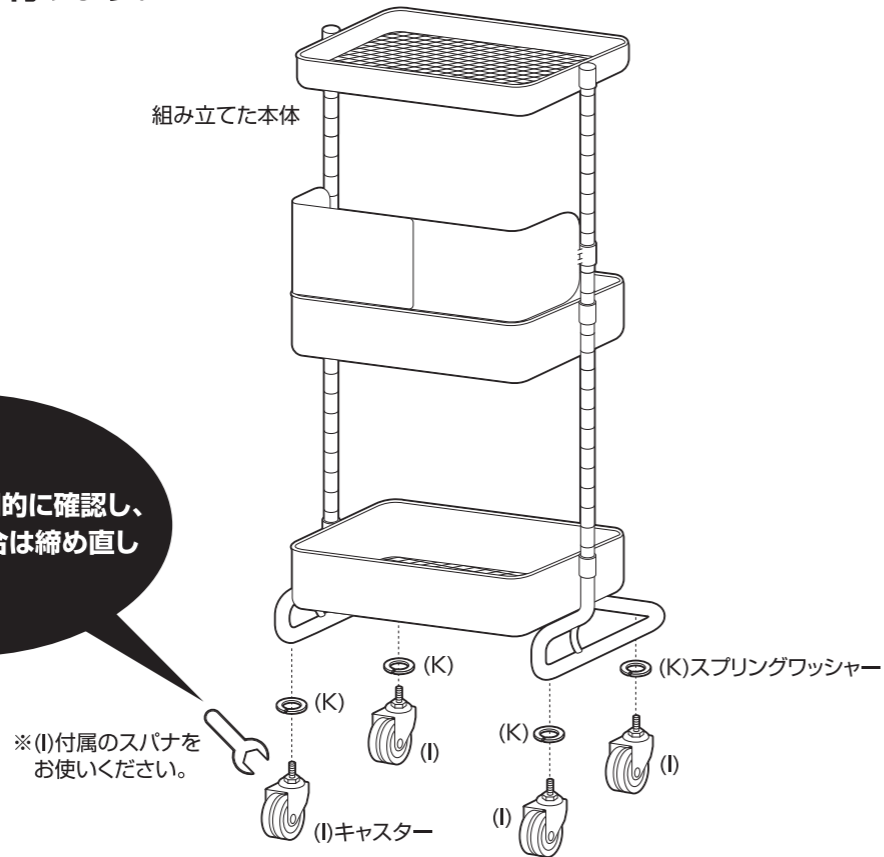


バスケット同士を極端に近い位置に取り付けると、組み立てにくくなりますので、ご注意ください。

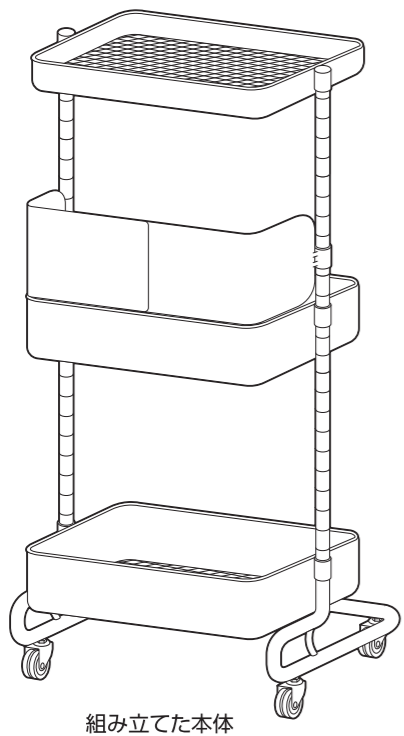
組み立て方法

6 組み立てた本体にキャスターを取り付けます。

❗
キャスターは定期的を確認し、ゆるみがある場合は締め直してください。



7 最後に、各段が水平になっているかを確認して完成です。



バスケットは違う高さに付け替える事ができます

①バスケットを下から軽く叩いて外します。
外れにくい場合はゴムハンマー等で何度か軽く叩いてください

②テーパースリーブを外し、違う高さに再度付け直します。

③バスケットを上からおろしてテーパースリーブにはめ込みます。

危険



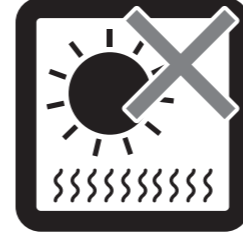
家庭用ですので業務用には使用しないでください

警告



踏み台代わりには使用しないでください

注意



直射日光や高温多湿な場所に設置しないでください



開梱の際は換気に十分注意してください



製品にぶら下がったりしないでください



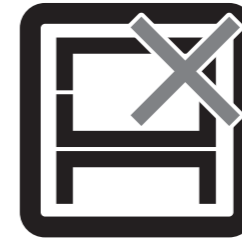
製品にぐらつき、異音、ゆるみが生じたまま使用しないでください。



床の材質によっては接地面が傷いたり、変色することがあります。敷物などで床面を保護することをおすすめします。



お客様のお取扱いの不注意による破損等の補償はいたしかねます



本来の用途以外の使い方はしないでください



偏った荷重や過度な荷重は掛けしないでください



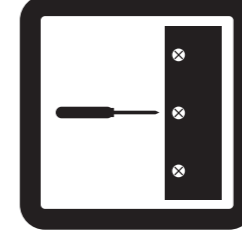
ストーブ等の火気の近くには設置しないでください



各部の組み立てがきっちりなされている事をご確認の上で使用ください



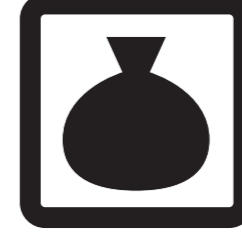
お子様が乗ったり、押したり、遊んだりしないように注意してください



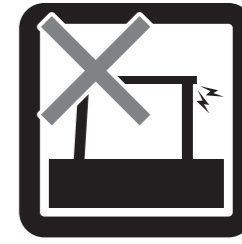
定期的にはボルト・ネジ類を締め直してください



水気のあるものをこぼしたらすぐに拭き取ってください



廃棄する際は居住地域の処理法に従ってください



異常が生じたまま使用しないでください



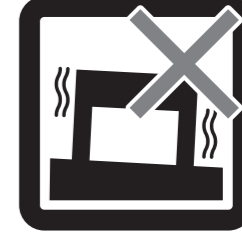
熱い鍋やヤカン等を置かないでください



分解・改造はしないでください



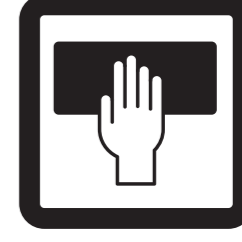
蒸気・熱によって変形・変色の原因になりますのでスライド棚は引き出してご使用ください



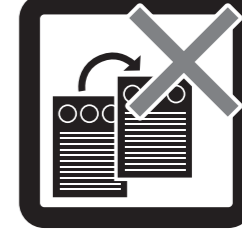
水平な場所に設置してください



キャスターは定期的には掃除してください



お手入れにはかたく絞ったタオル等をお使いください



本組立説明書を許可無く転載することは禁止しております

取扱い・組立説明書は大切に保管してください

この度は、弊社商品をお買い上げいただき誠にありがとうございます。

1. 製品購入後すみやかに、部品・部材を確認してください。不足及び不具合があった場合は、部品・部材の発送、不具合品の交換対応させていただきます。
2. 以下に該当する場合には、1の適用はできませんので予めご了承ください。
 - (1)取扱い・組み立て説明書、製品ラベルなどの記載に反するお取り扱いによる故障または損傷。
 - (2)ご購入後の設置場所の移動やご使用中における落下・衝撃などに起因する故障または損傷。
 - (3)保管上の不備及び手入れの不備による故障または損傷。
 - (4)ご使用上の誤りあるいは不当な改造や修理に起因する故障または損傷。
 - (5)ご使用の経年による消耗品の損傷。
 - (6)火災・地震・落雷その他天災あるいは外部要因の異常に起因する故障または損傷。
 - (7)オークションなどの個人間売買を含む中古販売による製品。

当製品につきまして
ご不明な点がございましたら
右記までご連絡ください。

消費者窓口 フリーダイヤル



0120-069-060

■AM9:00~PM5:00 土・日・祝除く
発売元：株式会社 山善 家庭機器事業部

※故障及びお問い合わせは、お買い求められました販売店までお申し付けください。

※商品の仕様は予告なく変更する事があります。