

### 改訂 • ポスト穴あけ要領を追加しました。




このたびは、YKK AP 商品をご採用いただき、誠にありがとうございます。

- 本説明書は、「ポストティモ」の組み立て、施工について説明しています。
- 本説明書は専門知識を有する業者様向けの内容となっております。誤った方法で作業を行うと、不具合につながるおそれがあります。作業には危険が伴いますので、専門知識を有する業者様が行ってください。
- 本説明書は、必ず組み立て、施工される方にお渡しください。お施主様向け取扱説明書は、必ずお施主様にお渡しください。

## 本書内の表記

- 商品の組み立て、施工をしていただくうえで、人身事故や物的損害を未然に防止するため、守っていただきたいこととして、下記のような警告表記をしています。内容をよくご理解のうえ、商品の組み立て、施工を行ってください。

## 警告 / 注意 / お願い

表記	意味
 <b>警告</b>	製品の取り扱いを誤った場合、使用者が死亡または重傷を負うことが想定される
 <b>注意</b>	製品の取り扱いを誤った場合、使用者が軽傷を負うかまたは物的損害が生じることが想定される
 <b>お願い</b>	製品の取り扱いを誤った場合、人身への危害と財産への損害には至らないが、製品自体の損傷や不具合が生じると思われる場合や、操作・使用・お手入れ方法などの注意喚起情報

## その他の表記

表記	意味	表記	意味
 <b>改訂</b>	商品や作業の変更点		必ずシーリングをする箇所
 <b>チェック</b>	作業するうえで必要な情報		電動ドライバーの使用禁止
 <b>手</b>	知っておくと便利な情報		電気工事士の資格が必要な作業

- 一部を除き、本書内の単位は「mm」で表示しています。

## 安全にお取り扱いいただくために

### 注意

- 本説明書記載以外の組み立て、加工、施工など、改造を行わないでください。性能に影響を及ぼし、思わぬ事故につながるおそれがあります。
- 設置場所についてはお施主様と事前に打ち合わせしてください。荷物を取り出すスペースが不十分な場合、思わぬけがや事故の原因となるおそれがあります。
- 開閉時に扉が公道（道路面）などへ飛び出す場所には設置しないでください。思わぬけがや事故につながるおそれがあります。
- 開閉時には人や物の障害物が無いことを確認して行ってください。思わぬけがや事故につながるおそれがあります。
- 通行の妨げとなる場所への設置は避けてください。思わぬけがや事故につながるおそれがあります。
- 組み立て、施工は、所定のねじを使用し、まっすぐに、最後まで締め付けてください。締め付け不良は、漏水や性能低下、思わぬけがや事故につながるおそれがあります。
- 商品が破損、変形およびキズがつかないように、取り扱いには十分注意してください。思わぬ事故につながるおそれがあります。
- アルミ部材は鉄などの異種金属との接触で腐食が進行します。必要に応じて塗料、ビニールテープなどで絶縁処理をしてください。

## お願い

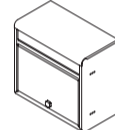
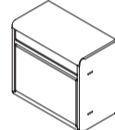
- 建物の屋根雪が直接落ちる場所には、取り付けないでください。商品が破損し思わぬ事故につながるおそれがあります。
- 扉を開閉可能角度を超えて無理に開かないでください。（寸法図参照のこと）扉が変形（破損）したり、思わぬ事故につながるおそれがあります。
- 施工完了後、説明書の調整方法通り調整が行われていることを確認してください。調整不良は、操作不良や異常音の原因となります。
- シーラーなどの水密部品は説明書に従って組み立ててください。組み立て不良は漏水につながるおそれがあります。
- 清掃が必要な場合は、中性洗剤（1～2%の水溶液）を使用してください。酸・アルカリ・塩素系の洗剤液を使用すると、商品の腐食につながるおそれがあります。
- 塩素系薬品（次亜塩素酸ナトリウムを含む漂白剤・カビ取り剤など）を使用した場合、必ず清潔な布や紙で水拭きしてください。表面に付着したまま放置されると、変色するおそれがあります。付着した場合は、すみやかに洗い落としてください。



- 作業を行う際は、作業に適した服装で、適切な保護具（保護帽、安全带、眼・耳・手・足の保護具）を着用し、安全に作業を行ってください。
- 作業場所の整理整頓を行うとともに、照度などの安全作業ができる作業環境の確保を行ってください。
- 施工前に同梱されている部材および部品を確認してください。
- 商品の保管は、必ず室内でしてください。やむを得ず屋外に置く場合は湿気の無い日陰で平らな場所に平置きにして防水シートをかけてください。

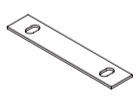

## 同梱一覧

### ■ポストN1 (F1)型、N2 (F2)型

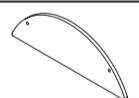

姿 図		
品 名	ポストN1 (F1)型	ポストN2 (F2)型
品 番	<b>6K-15484</b>	<b>6K-15485</b>
NPB-Y1 (FMB-Y1-XB)	1	-
NPB-Y1-XA	1	-
NPB-Y2 (FMB-Y2-XB)	-	1
NPB-Y2-XA	-	1



### ■柱ユニット

姿 図	-				
品 名	本体	スペーサー	防水ねじ (φ4×10mm)	防水ねじ (φ4×20mm)	アンカー
品 番	-	-	<b>5K-14262</b>	<b>4K-14413</b>	<b>K-11711</b>
FMB-1P-14N	1	4	8	4	2

姿 図			-	-
品 名	柱ピッチ位置決めゲージ	ネームシール	組立・施工説明書	取扱説明書
品 番	<b>2K-44407</b>	<b>K-49974</b>	-	-
FMB-1P-14N	1	1	1	1

### ■ネームプレート (オプション)

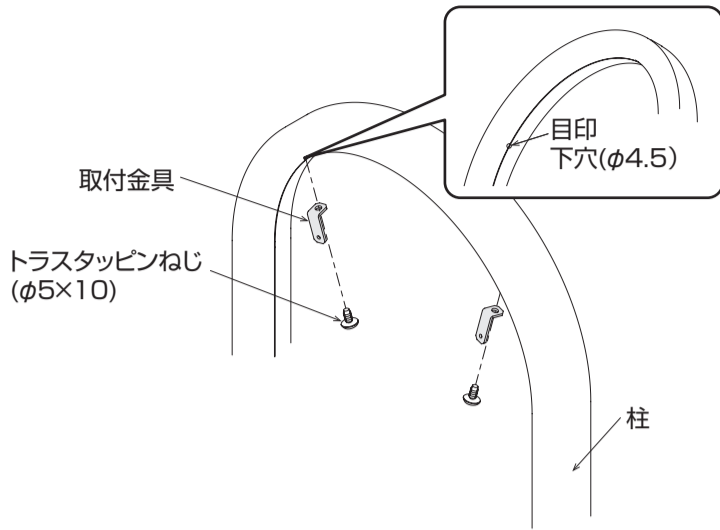
姿 図					
品 名	ネームプレート	取付金具	トラスタッピンねじ (φ5×10mm)	丸皿小ねじ (φ5×18mm)	化粧座金
品 番	<b>2K-41169</b>	<b>4K-10747</b>	<b>ET-5010</b>	<b>MO-5018</b>	<b>4K-10749</b>
FMB-NA	1	2	2	2	2

姿 図		
品 名	袋ナット (M5)	ネームシール
品 番	<b>FN-M05</b>	<b>K-49974</b>
FMB-NA	2	1

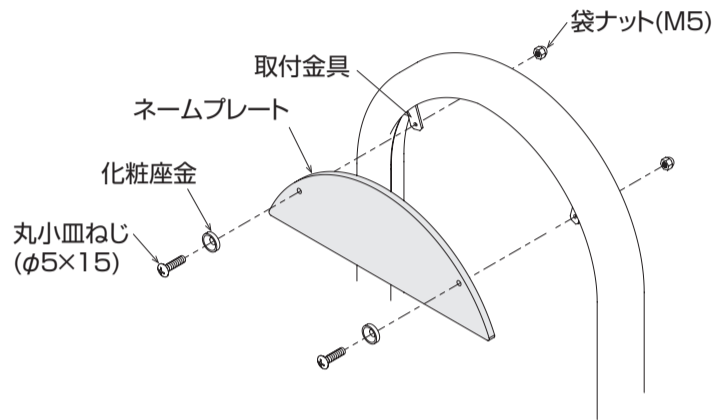
## ネームプレート(オプション)の取り付け

**1** 柱内側のけがき溝上にある目印の位置に、ドリルで下穴(φ4.5)を加工をしてください。

**2** 取付金具を柱に取り付けてください。



**3** 取付金具にネームプレートを取り付けてください。

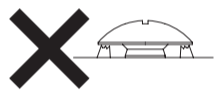


## ポストの取り付け

改訂

### お願い

- 穴あけ時に発生したバリは取り除いてください。漏水のおそれがあります。
- ポスト内に切り粉が残らないように掃除してください。サビの原因となります。



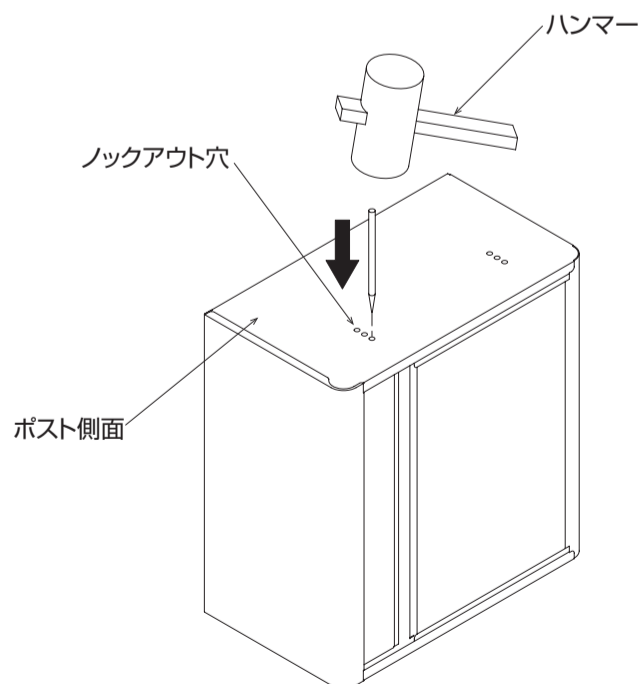
**1** キズがつかないようにダンボールなどの上に置いてください

**2** ポストの両側面のノックアウト穴すべてをあけてください。

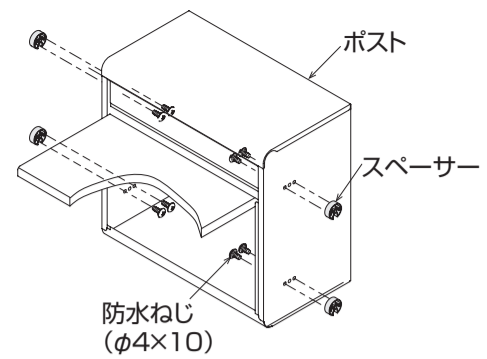
- チェック!**
- ノックアウト穴があけづらい場合はドリル(φ6)をあけてください。無理にあけるとポストが変形するおそれがあります。
  - 小さめの下穴加工(φ3mm程度)を行ったあとに、φ6mmの穴加工をすると、きれいに仕上がります。

### ポストF1型、F2型の場合

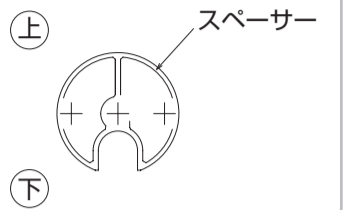
- あらかじめ穴があいています。



**3** ポストにスペーサーを取り付けてください。



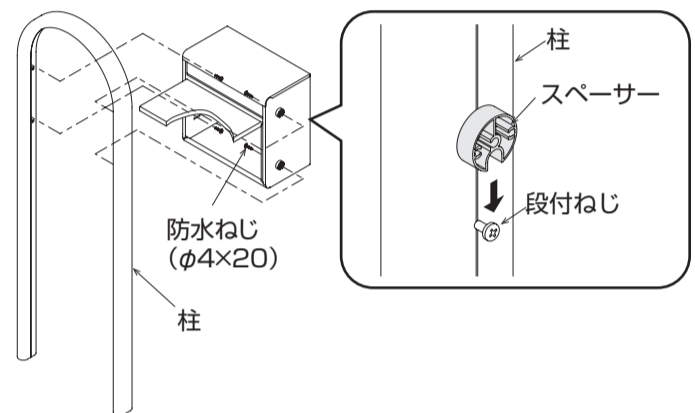
- スペーサーは、くぼみ部分を下に向けて取り付けてください。



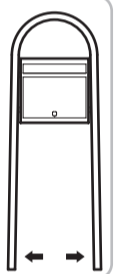
**4** 柱に位置決め用の段付ねじが取り付けられています。スペーサーのくぼみに段付ねじが納まるように、ポストを取り付けてください。



- 段付ねじでポストを傷付けないように取り付けてください。
- 段付ねじは突き出しが、10mm以下であることを確認してください。



- 取り付けの際に、柱をやや広げるとポストが取り付けしやすくなります。



## 柱の埋め込み

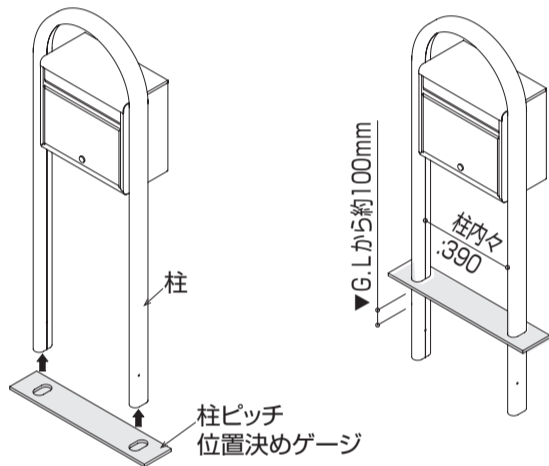
### ⚠ 注意

- 柱などを立ててからコンクリート詰めをしてください。コンクリートを入れたあとに柱を立てると、柱内部に水がたまり凍結破壊や異常腐食につながるおそれがあります。
- 給排水配管、ガス管などの地下埋設物に干渉しないよう掘削時に注意してください。思わぬ事故につながるおそれがあります。
- 基礎底部には割栗石、砂利または碎石を敷き、アルミ柱内に入った水や結露水が地盤に浸透するようにしてください。水が留まると柱の凍結破壊や異常腐食につながるおそれがあります。
- コンクリートやモルタルには、腐食性の強い塩素系混和剤(急結剤など)や強アルカリ系硬化促進剤、海砂などは使用しないでください。柱の異常腐食や、商品の破損につながるおそれがあります。

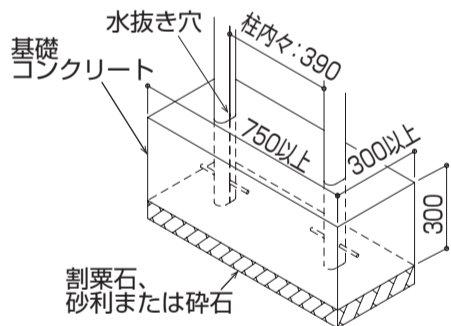
### お願い

- コンクリートは十分に締め固めてください。ジャンカや空隙が発生し、コンクリートの品質が低下します。
- 柱の水抜き穴はコンクリートで塞がないでください。塞がった場合は、水抜き穴をあけてください。水が溜まり腐食の原因および思わぬ事故につながるおそれがあります。
- モルタルやコンクリートなどが商品の表面に付着した場合はすみやかに拭き取ってください。外観不良(シミ・汚れ・つや落ち)につながるおそれがあります。
- 商品は水平に施工してください。故障や漏水の原因となります。

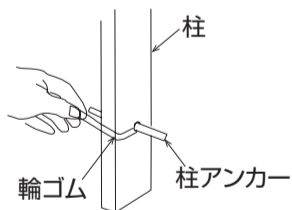
### 1 柱ピッチ位置決めゲージを、柱に通してください。



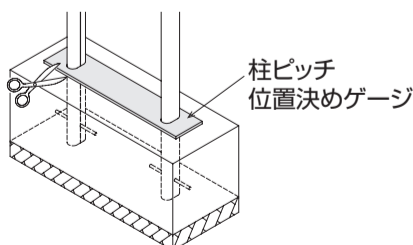
### 2 基礎穴を掘り、水平、垂直出入りを確認し、コンクリートで固定してください。



- 柱アンカーの脱落防止をしてください。例：輪ゴムを柱アンカーに引っかける



### 3 基礎コンクリートが固まってから柱ピッチ位置決めゲージを切り取ってください。



## ネームシールの貼り付け

- 正面パネルに貼るためのネームシール(アルファベット)が付属しています。このシールを利用して正面パネルにお名前などを表示する場合は、ネームシールに同梱の説明書を参照してください。

## 施工後の確認

以下の項目についてご確認ください。

- ポストにキズ、へこみ、歪みがないか。
- 扉の開閉や施錠が正常に行えるか。
- 水平に取り付けができているか。

## 寸法図

