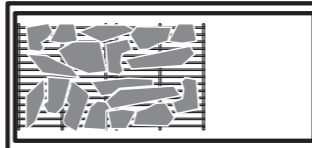


ご使用前に必ずお読みください。

炭の使用目安

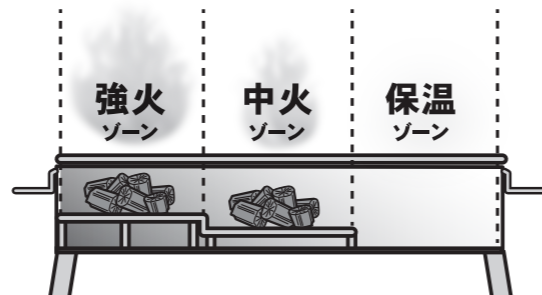
食材を美味しく調理するため炭の量には十分ご注意ください。
側面部から少し離し、炭同士が重ならない程度に薄く敷き詰めれば
十分な火力になります。

上から見たイメージ



段差ロストルが作る 3つの火力

- 強火ゾーン** ステーキなどの焼き初めに
表面だけを焼いて、うま味を閉じ込める！
- 中火ゾーン** 中火でじっくり焼き上げるメインの火力。
- 保温ゾーン** 焼きあがったお肉などの保温に。



◆メンテナンス◆

- 片付けるときは、本体内の灰を取り除いてから行ってください。
- 脚を外すときは、転倒防止のため1人が本体を支え、もう1人が十分に注意して取り外してください。
- 永くご使用いただくために…
 - ・網は、食器用洗剤で汚れや焦げ付き等を落とし、乾いた布で水気をよく拭き取って乾燥させてください。
 - ・本体や各部品の著しい汚れは、薄めた食器用洗剤を布に付けて落とし、乾いた布で洗剤分をよく拭き取って乾燥させてください。
 - ・乾燥後は、本体や各部品（特に網）のさびを防止するため食用油を薄く塗ってください。
- ステンレスは絶対にさびないのではなく、極めてさびにくい金属です。
保管状況や使用頻度等によってさびが生じることがあります。

〈製品仕様〉 ●材質(仕上げ)／本体、脚：ステンレス 網：スチール(めっき)

ご不明点がございましたら、二次元コードよりWebサイトの「お問合せ」、もしくは「よくある質問」をご確認ください。通信料金はお客様の負担となります。



製品改良のため、仕様・外観は予告なしに変更することがありますので、ご了承ください。

●ご不明点がございましたら下記フリーダイヤル、グリーンライフ「お客様サービス係」までお問い合わせください。

フリーダイヤル
受付窓口 **0120-717152**

受付時間▶9:00~12:00、13:00~17:00
(土・日・祭日・夜間は留守番電話になります。)



株式会社 **グリーンライフ**

本社 新潟県三条市南四日町3-7-58
〒955-0852 TEL(0256)36-4001(代)
FAX(0256)36-4050

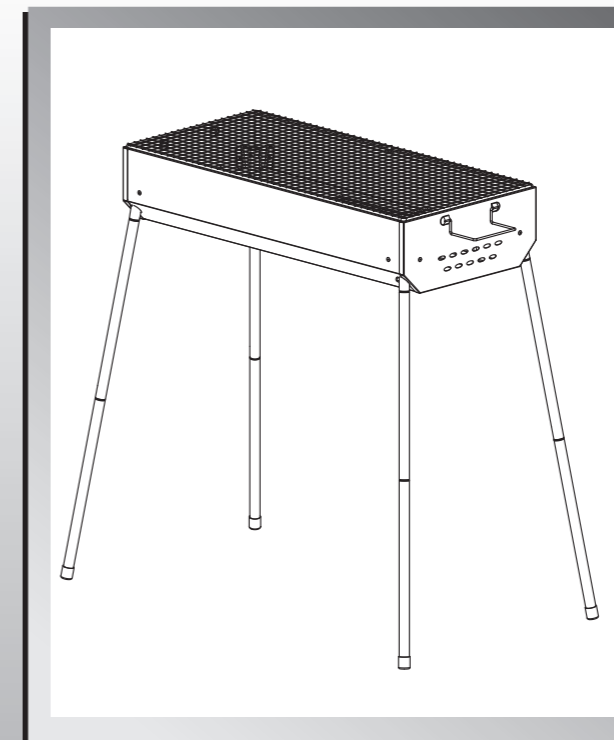
E-mail: niigata@greenlife-web.co.jp
URL: https://www.greenlife-web.co.jp

GREEN LIFE

スリーゾーン ステンレスバーベキューコンロ GSB-650TZ

取扱説明書

このたびは、スリーゾーンステンレスバーベキューコンロをお買い上げいただき、まことにありがとうございました。
正しくお使いいただくために、この取扱説明書をよくお読みになり、内容を理解されたうえでご使用くださいますようお願いいたします。
なお、お読みになったあとも取扱説明書は大切に保管してください。



株式会社 **グリーンライフ**

安全上のご注意 安全のために必ずお守りください。

警告 この表示を無視して、誤った取扱いをすると、人が死亡又は重傷を負う可能性が想定される内容を示しています。



●ガソリン、灯油等は使用しないでください。



●室内では使用しないでください。

注意 この表示を無視して、誤った取扱いをすると、人が傷害を負う可能性が想定される内容および物的損害のみの発生が想定される内容を示しています。



●屋外でも場所によっては使用が禁止されている所がありますので、確認のうえご使用ください。



●使用後は、完全に火が消えていることを確認し、十分に冷めてから片付けてください。



●本製品を取り扱う際はやけど・けがを防止するため、必ず綿の軍手等を着用してください。



●水平でない場所、凸凹な地面では使用しないでください。



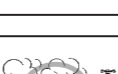
●ビニールやゴム、化繊等の手袋は使用しないでください。



●風の強いときは使用しないでください。



●使用中バーベキューコンロの周囲に可燃物を置かないでください。



●燃焼中の燃料に水をかけないでください。



●使用中はコンロの火から目を離さないでください。



●燃料に薪等の木材は使用しないでください。



●使用中は、お子様やペットが近づかないよう注意してください。



●使用中は本体や脚に触ったり移動はしないでください。



●炭のたし増しの際は、必ず火ハサミ等を使用してください。



●同梱部品以外の器具を使って使用しないでください。
●市販の汎用網もお使いいただけますが、網が本体から大きく飛び出した状態で使用すると網の落下、転倒のおそれがあります。



●顔や体を本体に近づけないでください。



●無理な力や衝撃を加えたり、加工や改造、破損の応急処置を施しての使用はしないでください。



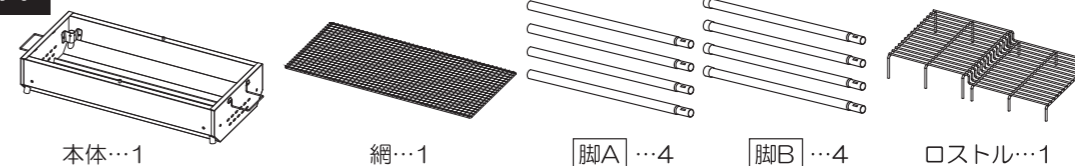
●使用に際し、消火用の水を用意してください。



●別売りの鉄板を使用する場合は、網の上に鉄板を重ねて使用しないでください。

部品内容・組立説明

部品内容

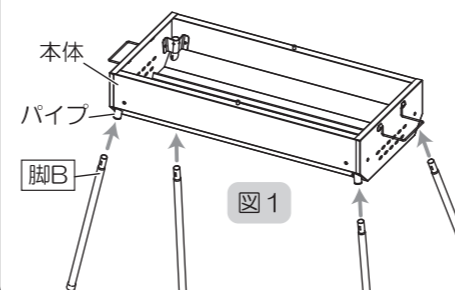


▲本製品を取り扱う際は、やけど・けがを防止するため必ず綿の軍手等を着用してください

1 脚の取付け方

<ロータイプの場合>

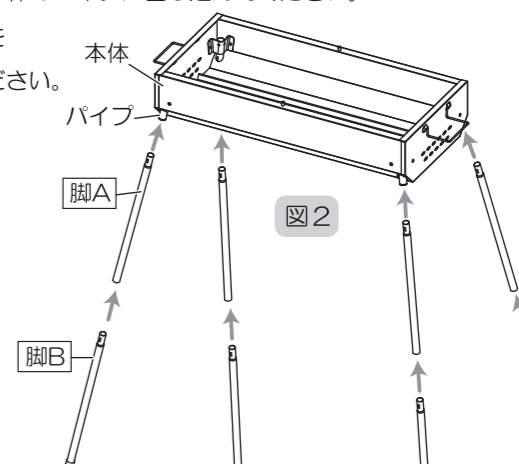
○ 図1 のように
脚B 4本を、本体のパイプに差し込んでください。



<ハイタイプの場合>

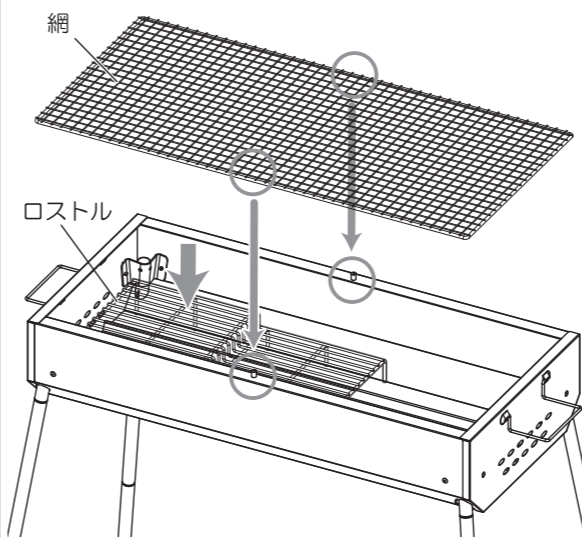
図2 のように

- 脚A 4本を、本体のパイプに差し込んでください。
- 脚Aに脚Bを継ぎ足してください。



2 ロストル・網の取付け方

ロストルを入れ、網を本体にある2箇所の突起にさしてください。



3 完成図

取っ手を広げてトングなどをひっかけることができます。

