

【完成図】
組み立ての際、参考にしてください。

コンパクトローリー

取り扱い・組み立て説明書 **LCT-3**

この度は、当製品をお買い上げいただき誠にありがとうございます。
使用前に、この取扱説明書を最後までお読みのうえ正しい使い方
で末永くご愛用ください。この取扱説明書は組み立て後も捨てずに、大
切に保管しておいてください。

品質表示


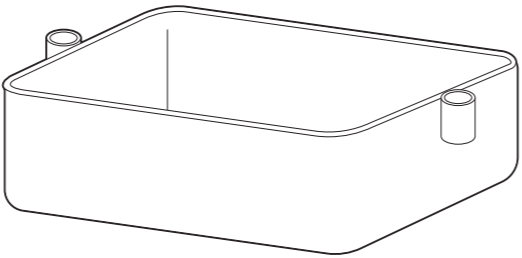


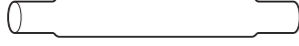
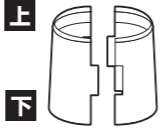
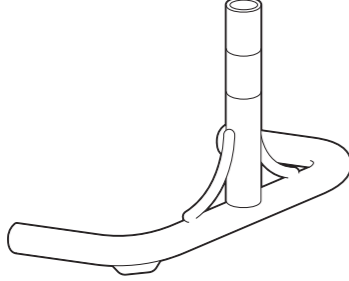

- 外形寸法 (約) 幅30.5×奥行23.5×高さ85.5(cm)
- 構造部材 フレーム、バスケット、スプリングワッシャー：金属(スチール)
キャスター：ポリプロピレン
テーパースリーブ：ABS樹脂
- 表面加工 エポキシ樹脂塗装

MADE IN CHINA

■下記の耐荷重の範囲内でご使用ください。
各バスケット(1段あたり)：10kg 全体：30kg

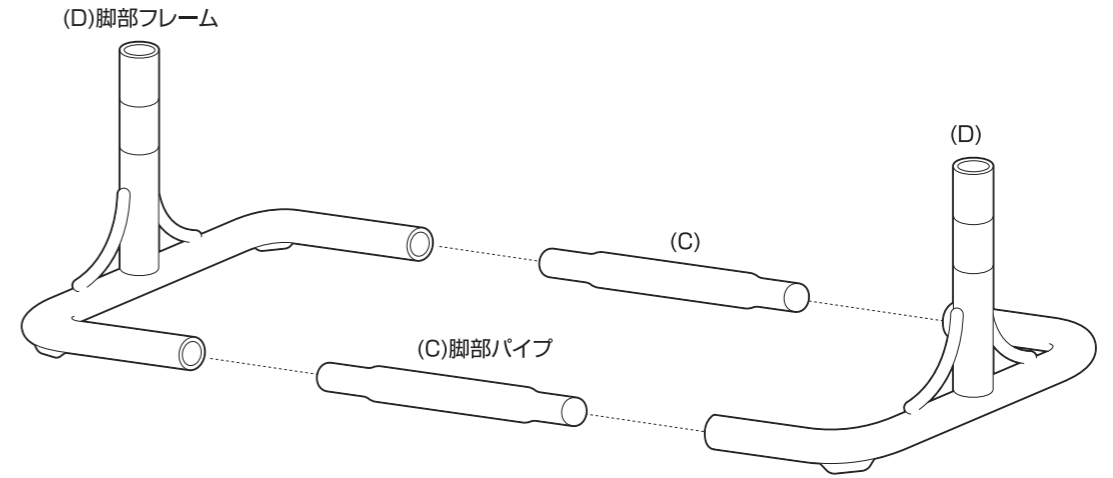
部品明細

■組み立てる前に部品が揃っている事をご確認ください。

(A) 上段パイプ ※上端にキャップが付いています。 	2	(E) バスケット 	3
(B) パイプ 	8	(F) キャスター  ※付属のスパナ付	4
(C) 脚部パイプ 	2	(G) テーパースリーブ  予備1セット含む	7
(D) 脚部フレーム 	2	(H) スプリングワッシャー  予備3含む	7

組み立て方法

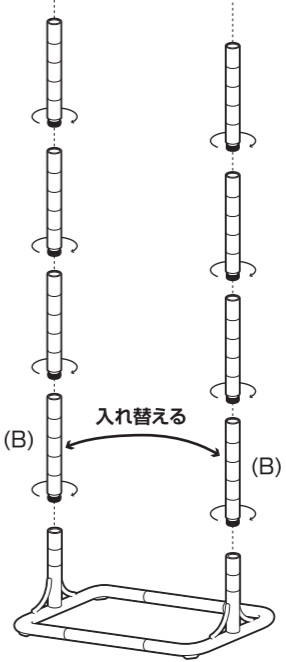
1 脚部フレームと脚部パイプを接続します。



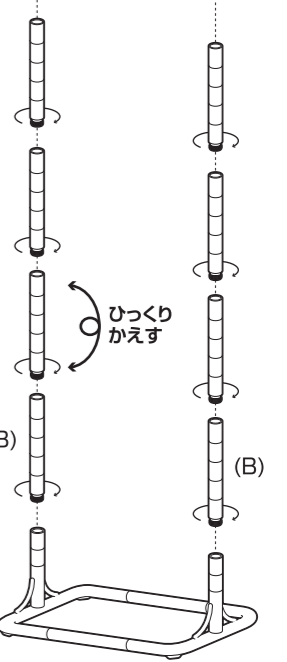
2 組み立てた脚部に各パイプを取り付けます。

- 回して取り付けてください。
- 2~3回程度回し、軽く入るか、確認してから締め込んでください。軽く入らない場合は無理にねじ込まず、一旦戻してからやり直してください。
- 取り付けが硬く、入りにくい場合は以下をお試しください。

①左右の(B)パイプを入れ替える。



②(B)パイプの上下をひっくりかえす。

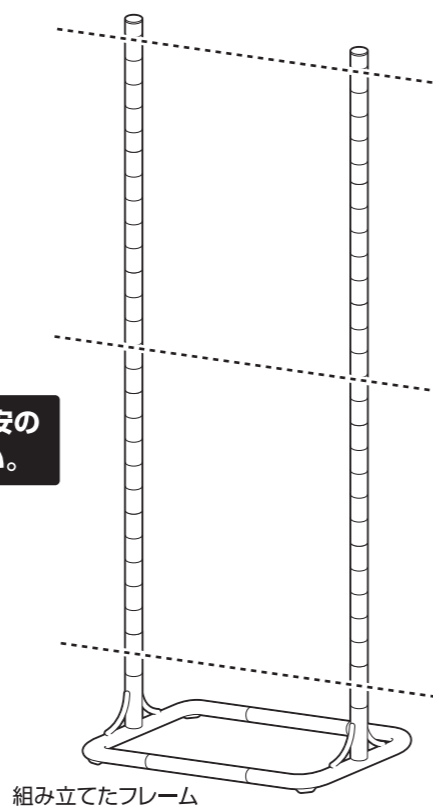


組み立てた脚部

組み立て方法

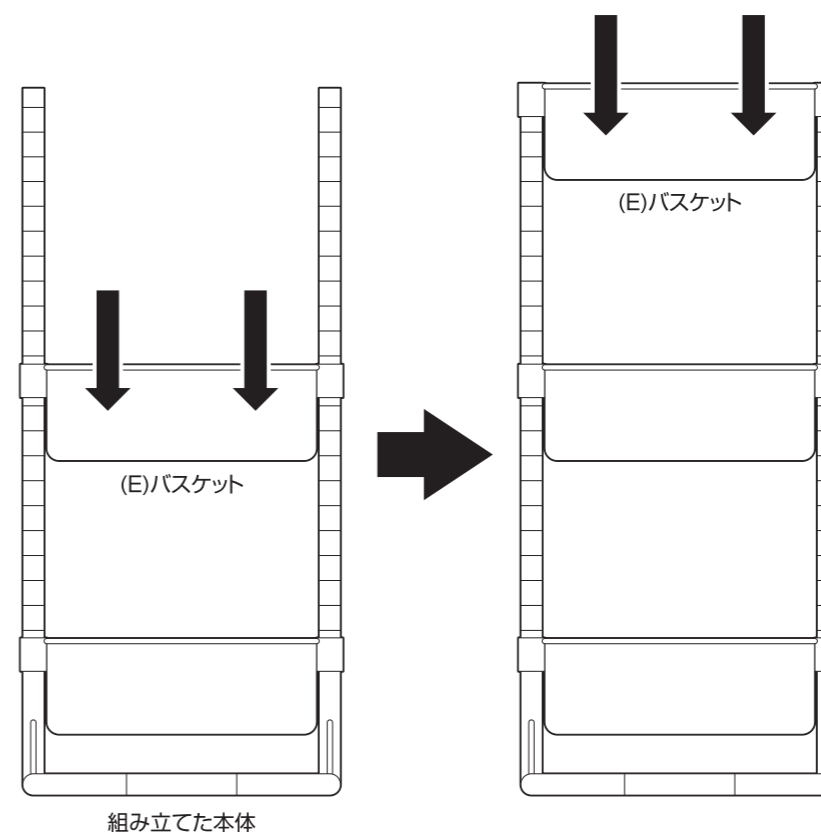
3 バスケットを取り付ける位置を設定します。パイプにラインが刻んであるので、ラインを目安にして左右同じ高さに印を付けます。

！ 収納物にあわせて目安の位置を決めてください。



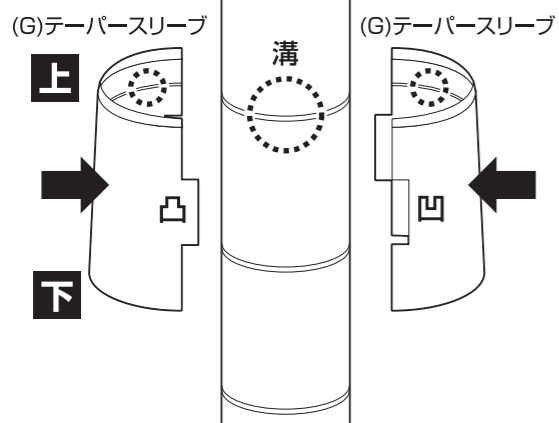
5 組み立て手順 4 の要領で、組み立てた本体に各バスケットを取り付けていきます。

！ バスケット同士を極端に近い位置に取り付けると、組み立てにくくなりますので、ご注意ください。

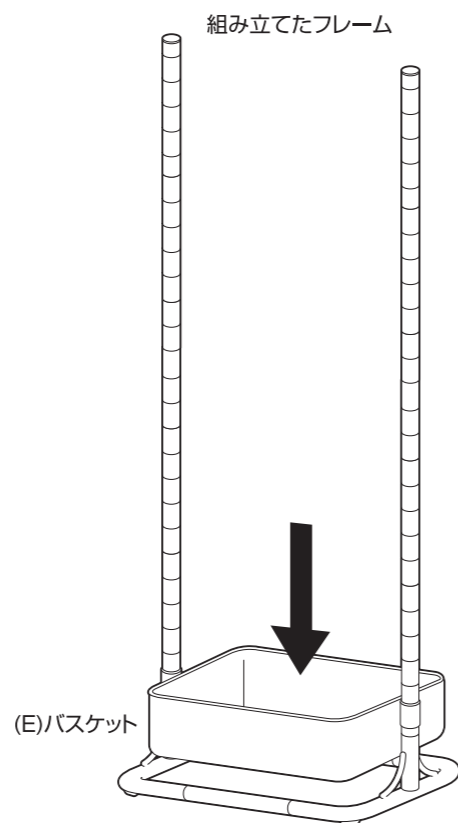


4 バスケットの取り付け位置に、テーパースリーブをはめてからバスケットを取り付けます。

テーパースリーブを取り付ける際は、内側の線をポールの溝に合わせて取り付けてください。

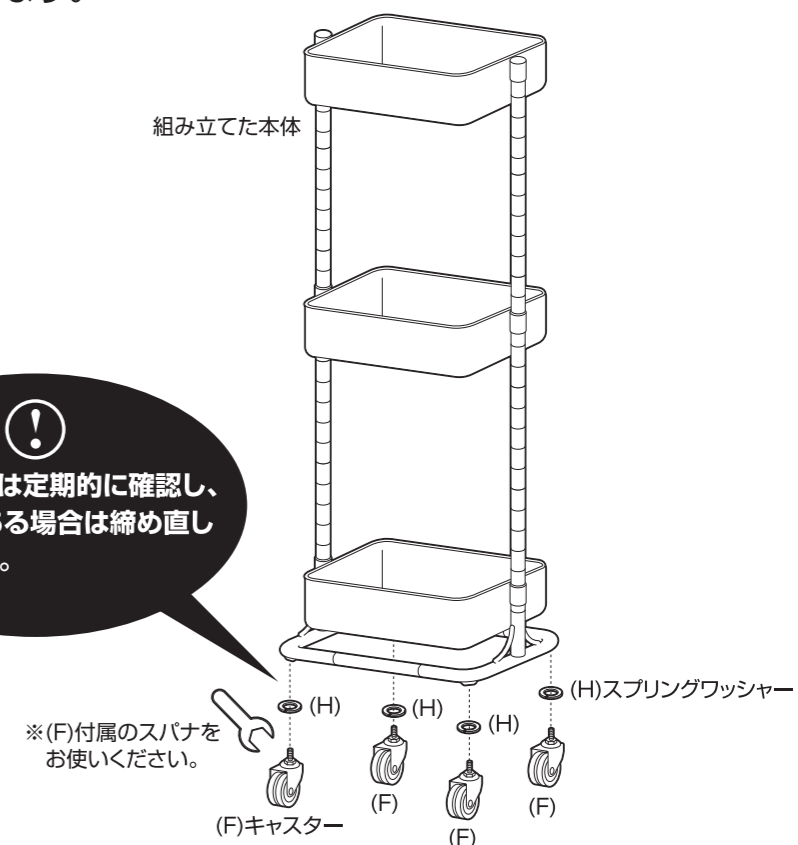


！ テーパースリーブは下の段から取り付けてください。全段取り付けるとバスケットをはめ込む事ができません。



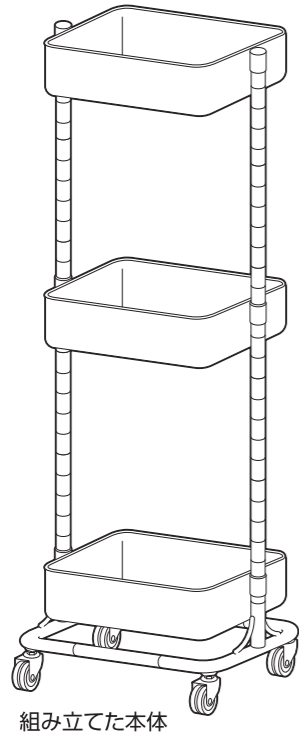
6 組み立てた本体にキャスターを取り付けます。

！ キャスターは定期的を確認し、ゆるみがある場合は締め直してください。



組み立て方法

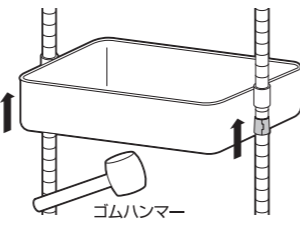
7 最後に、各段が水平になっているかを確認して完成です。



バスケットは違う高さに付け替える事ができます

①バスケットを下から軽く叩いて外します。

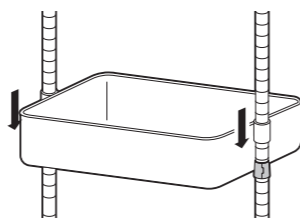
外れにくい場合は
ゴムハンマー等で何度か
軽く叩いてください



②テーパースリーブを外し、
違う高さに再度付け直
します。

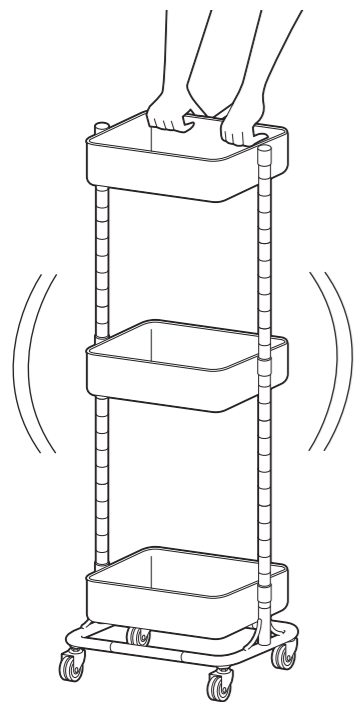


③バスケットを上からおろして
テーパースリーブにはめ込み
ます。



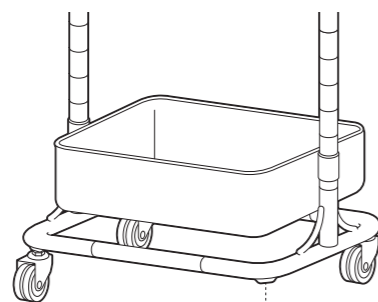
ガタつきがある場合の対処法

4つある内のどのキャスターが
浮いているか確認してください。



キャスターが
1つ浮いている場合

キャスターを1つはずし、予備の
スプリングワッシャーを1つ追加
して再度取り付けてください。

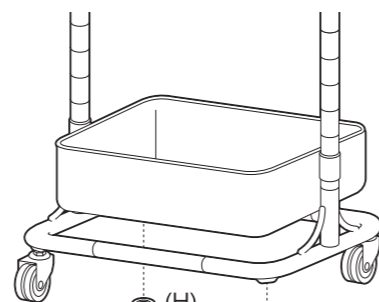


追加

(F)キャスター

キャスターが
2つ浮いている場合

キャスターを2つはずし、予備のス
プリングワッシャーを各1つずつ
追加して再度取り付けてください。



追加

追加

(F)キャスター

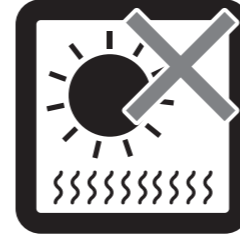
危険



家庭用ですので
業務用に使用し
ないでください



踏み台代わり
に使用しないで
ください



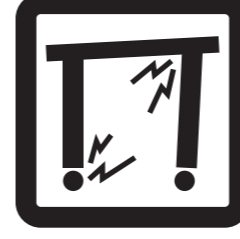
直射日光や高温
多湿な場所に設
置しないでくだ
さい



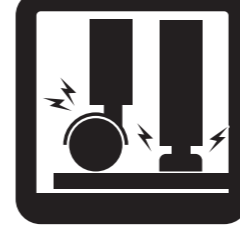
開梱の際は換気
に十分注意して
ください



製品にぶら下が
ったりしない
でください



製品にぐらつき、
異音、ゆるみが
生じたまま使用
しないでくださ
い。

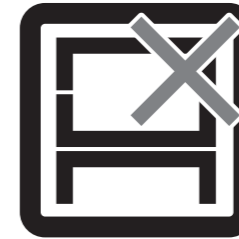


床の材質によっ
ては接地面が傷
ついたり、変色
することがあり
ます。敷物など
で床面を保護
することを
おすすめします。



お客様のお取扱
いの不注意によ
る破損等の補償
はいたしかね
ます

警告



本来の用途以外
の使い方はし
ないでください



偏った荷重や過
度な荷重は掛け
ないでください



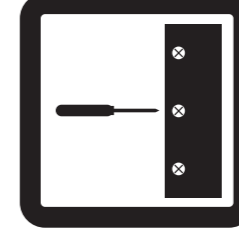
ストーブ等の火
気の近くには設
置しないでくだ
さい



各部の組み立て
がきっちりな
されている事
をご確認の上
で使
用ください



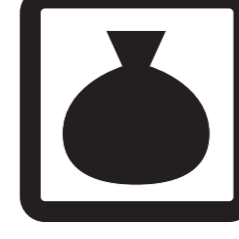
お子様が乗つ
たり、押したり
、遊んだりし
ないように注
意して
ください



定期的にボルト
・ネジ類を締め
直してください

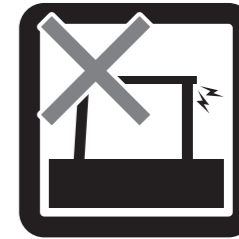


水気のある物
をこぼしたら
すぐに拭き取
ってください



廃棄する際は
居住地域の処
理法に従って
ください

注意



異常が生じた
まま使用し
ないで
ください



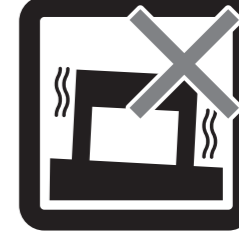
熱い鍋やヤカン
等を置か
ないで
ください



分解・改造は
しないで
ください



蒸気・熱によ
って変形・変
色の原因
になります
のでスライ
ド棚は引き
出してご
使用
ください



水平な場所に
設置して
ください



キャスターは
定期的
に掃除
して
ください



お手入れには
かたく絞
ったタ
オル等
をお使
い
くだ
さい



本組立説明書
を許可無く
転載する
ことは禁
止し
て
お
り
ま
す

取扱い・組立説明書は大切に保管してください

この度は、弊社商品をお買い上げいただき誠にありがとうございます。

1. 製品購入後すみやかに、部品・部材を確認してください。不足及び不具合があった場合は、部品・部材の発送、不具合品の交換対応させていただきます。
2. 以下に該当する場合には、1の適用はできませんので予めご了承ください。
 - (1)取扱い・組み立て説明書、製品ラベルなどの記載に反するお取り扱いによる故障または損傷。
 - (2)ご購入後の設置場所の移動やご使用中における落下・衝撃などに起因する故障または損傷。
 - (3)保管上の不備及び手入れの不備による故障または損傷。
 - (4)ご使用上の誤りあるいは不当な改造や修理に起因する故障または損傷。
 - (5)ご使用の経年による消耗品の損傷。
 - (6)火災・地震・落雷その他天災あるいは外部要因の異常に起因する故障または損傷。
 - (7)オークションなどの個人間売買を含む中古販売による製品。

当製品につきまして
ご不明な点がございましたら
右記までご連絡ください。

消費者窓口 フリーダイヤル



0120-069-060

■AM9:00~PM5:00 土・日・祝除く
発売元：株式会社 山善 家庭機器事業部

※故障及びお問い合わせは、お買い求められました販売店までお申し付けください。

※商品の仕様は予告なく変更する事があります。