



**YAMAZEN**

**IDCS-120/IDCS-180/CNS-120/CNS-180共用**



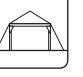

**熱中対策シェルター 取扱説明書**  
**使用上の注意及び禁止事項**

この度は、本製品をお買い上げ頂き誠にありがとうございます。正しくお使いいただくため、ご使用前に必ず本書をお読みください。また、レジャー、キャンプ先での不測の事態に備えて、ご出発前に必ず予行練習をしてください。尚、この取扱説明書は組み立て後も捨てずに、大切に保管しておいてください。











**保管・点検・お手入れ**

 <p>●本体のお手入れは柔らかい布等で拭いてください。著しい汚れを落とす場合は、薄めた中性洗剤を使用してください。</p>	 <p>●シェルターの寿命は取り扱い方法によって変わってきます。夏など紫外線の強い時期に設置したまま放置すると生地が傷み、寿命が短くなります。また、濡れたままや、湿気を帯びた状態で保管したり、バッテリー液、ジュース等の酸や腐食性の溶液、及び殺虫剤、ヘアスプレー等を生地にかけると寿命は短くなります。</p>
--	--

**組立上の注意**

 <p>●組み立ては平らな所で行ってください。</p>	 <p>●組み立ては<b>大人2人以上</b>で行ってください。</p>
<p><b>SLOW!</b></p> <p>●広げる際に「引っ掛かり」等がある場合、強引に広げないでください。フレーム、生地等が破損するおそれがあります。広げる作業は必ずゆっくりと行ってください。無理な力を掛けるとけがや破損の原因になります。</p>	 <p>●ガイドロープはしっかりと張る様に取り付ける事で、シェルターへの風の抵抗を軽減してくれます。</p>
 <p>●ペグは設置場所の状況に応じた市販の物を購入して使ってください。事をおすすめします。</p>	

**注意** この警告を無視して誤った使い方をすると、人が傷害を負う事故、および物的傷害の発生が想定される内容を表しています。

<p><b>Check!</b></p> <p>●ご使用前に必ず試し張りをして付属品の不足、縫製不良がないかチェックしてください。</p>	 <p>●設置場所は平地、乾いた地面、水はけの良い場所、風の影響の少ない場所を選んでください。</p>
 <p>●設置前に地面を整地し、小石等の凹凸を無くしてください。</p>	 <p>●シェルターの生地は耐水加工を施していますが、雨天時に長時間のご使用はお控えください。</p>
 <p>●台風・集中豪雨・暴風時にはご使用を中止し安全な場所へ避難してください。</p>	 <p>●天災時の不可抗力やお客様のお取扱い上の不注意、不当な修理・改造による故障、破損等は保証いたしかねます。</p>
 <p>●シェルターの近くで火を扱う場合には、シェルターに燃え移らないよう十分注意した位置でお願いいたします。</p>	 <p>●シェルターの防水性は徐々に低下します。また、市販の防水スプレー等で防水加工を施してください。縫製部分から水が侵入する場合がありますが、市販のナイロン生地用の目止め剤を使用してください。</p>
 <p>●フレームを放り投げたり、ぶつかけたりして傷つけないでください。フレームの破損の原因になります。また、強風によりシェルターが変形して一定箇所に負荷がかかりすぎた場合は、フレームに曲がり癖が付いたり、破損することがあります。</p>	 <p>●ご使用後のシェルターは日陰干しでよく乾かし、完全に乾いてから部品の数量を良く確かめて収納、保管してください。濡れた状態で放置されると、生地の色が他の部分へ色移りしたり、生地どうしがひっついたりする事がありますのでご注意ください。</p>
 <p>●シェルターの破損を発見したらすぐに補修してください。その際は市販のテント用リペアキットを代用して補修してください。</p>	


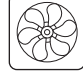
**警告** この警告を無視して誤った使い方をすると、人が死亡、または、重傷を負う事故が想定される内容を表しています。

**使用による効果には個人差があり、熱中症の症状改善を保証するものではありません。**

 <p>●シェルターの上に乗ったり、ぶら下がったりしないでください。落ちると危険です。</p>	<p><b>Check!</b></p> <p>●使用時は組み立て完了後、安全を確かめてからご使用ください。</p>
 <p>●シェルター内での火気の使用は危険ですので絶対に使用しないでください。</p>	 <p>●風が強い日は危険ですので、絶対に使用しないでください。</p>

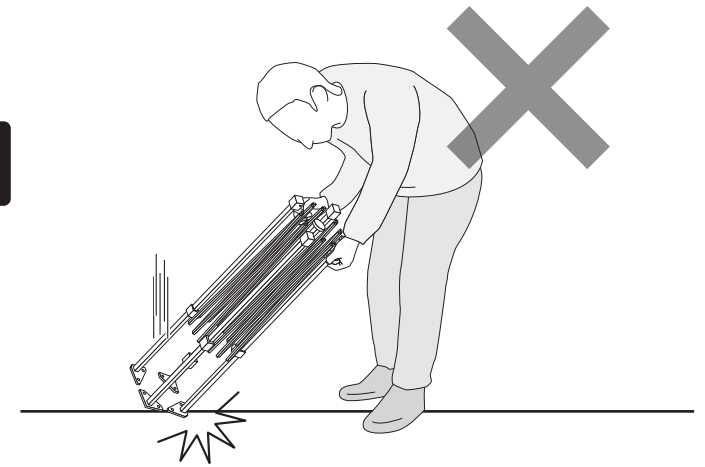
**お手入れの方法**

当商品は耐久性には万全を期していますが、お客様のお手入れによって道具の寿命は変わってきます。基本的な以下のお手入れを行ってください。

 <p>1) フレームに泥や、海辺の塩分を含んだ砂や土がついたままになっているとさびの原因になります。ブラシ等でキレイに磨き落としてください。</p>	<p><b>Check!</b></p> <p>2) フレームは設置中、常に大きな力を受けています。フレームを磨く際、曲がりや疲労した箇所がないかチェックしてください。</p>
 <p>3) 防水スプレーは、シェルターのメンテナンスには欠かせないものですが、有害な成分が含まれているので使用時は必ず風通しの良い屋外で行ってください。</p>	

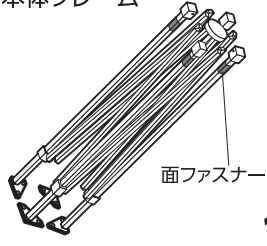
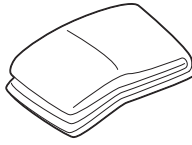


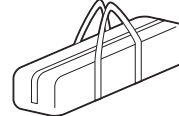

**！ 角落ち厳禁**

ぶつかけたり落としたりすると脚部が破損するおそれがありますので取扱には十分注意してください。



品質表示 IDCS-120/IDCS-180	品質表示 CNS-120/CNS-180
<p>寸法 / IDCS-120: (約)幅1200×奥行1200×高さ2040/2150 (mm) IDCS-180: (約)幅1800×奥行1800×高さ2200/2300 (mm) 収納寸法 / IDCS-120: (約)幅1000×奥行200×高さ200 (mm) IDCS-180: (約)幅1000×奥行230×高さ240 (mm) 構造部材 / フレーム: 金属(スチール) 張り材 / ポリエステル 表面加工 / フレーム: 粉体塗装、生地: ブラックコーティング 耐水圧 / 2000mm 部材サイズ / 冷気ノズルサイズ: 約幅200mm高さ200mm 吸気口サイズ: 約幅400mm高さ340mm</p>	<p>寸法 / CNS-120: (約)幅1200×奥行1200×高さ2040/2150 (mm) CNS-180: (約)幅1800×奥行1800×高さ2200/2300 (mm) 収納寸法 / CNS-120: (約)幅1000×奥行200×高さ200 (mm) CNS-180: (約)幅1000×奥行230×高さ240 (mm) 構造部材 / フレーム: 金属(スチール) 張り材 / 天面: ポリエステル、側面: PE 表面加工 / フレーム: 粉体塗装、生地: シルバーコーティング(天面) 耐水圧 / 800mm 部材サイズ / 冷気ノズルサイズ: 約幅200mm高さ200mm 吸気口サイズ: 約幅400mm高さ340mm</p>

**部品明細** ■まず、シート等すべての部品を取り出し部品がすべて揃っていることを確認してください。

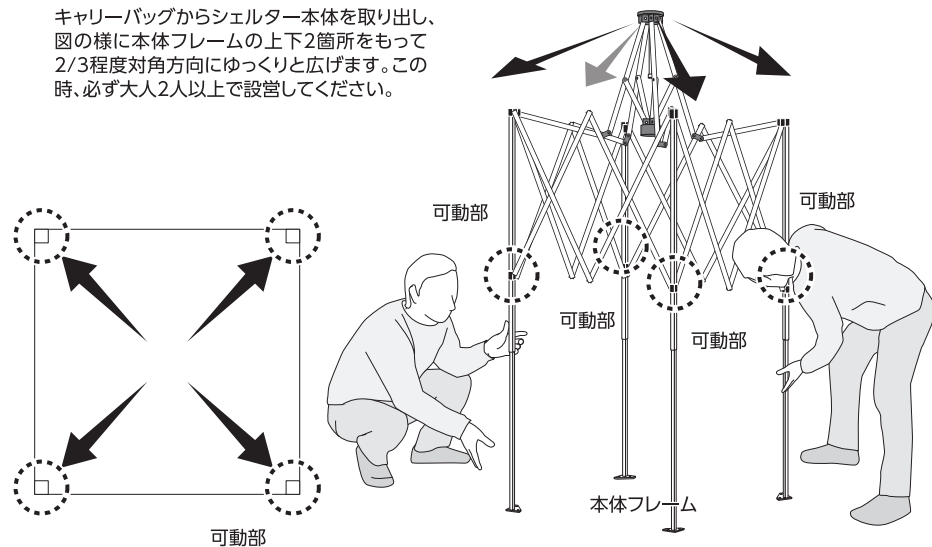
<b>1</b> 本体フレーム  面ファスナー <b>1</b>	<b>2</b> 本体用シート  <b>1</b>	<b>3</b> 本体固定用重り袋  <b>4</b>	<b>4</b> ペグ  <b>16</b>	<b>6</b> キャリーバッグ  <b>1</b>
			<b>5</b> ガイドロープ  <b>4</b>	

※付属品は、設置場所の状況に応じて市販の物を購入して使っていただく事をおすすめします。

**組み立て方** ① スポットクレーの取付部や出入り口の位置を確認した上で設置してください。

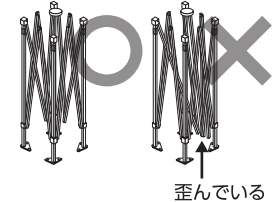
**1 本体フレームを2/3程度広げます**

キャリーバッグからシェルター本体を取り出し、図の様に本体フレームの上下2箇所をもって2/3程度対角方向にゆっくりと広げます。この時、必ず大人2人以上で設置してください。

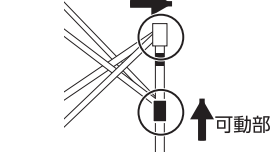


**POINT!!**

①最初にフレームがゆがんでいると開きにくくなります。フレームがまっすぐになるように形を整えてから、均等な力でゆっくりと対角方向に広げてください。



②同時に可動部を上へスライドさせると、より広げやすくなります。



**2 本体高さの調節、固定**

まずは低い位置に設定し、シートを取り付けてから一番最後に一番下まで伸ばします。

設定位置

**注意**

脚部の伸縮部には、こすれ防止のためにプラスチックガードが付いています。そのため、伸縮調整の際、回くて動かしにくい場合がありますのでご注意ください。

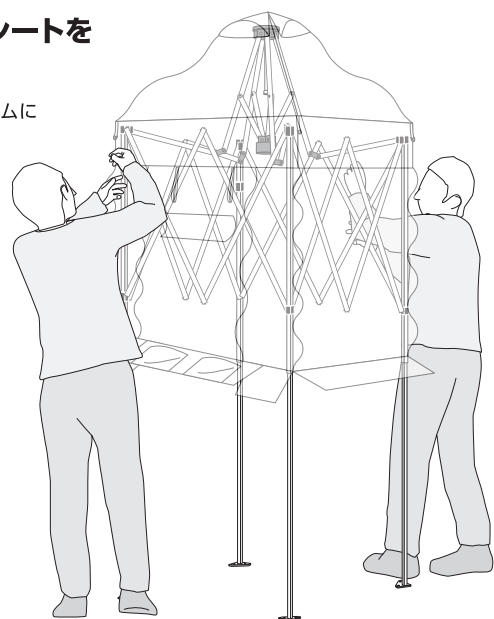


**3 本体フレームにシートを取り付けます**

まず図の様に本体フレームにシートを被せます。

**POINT!!**

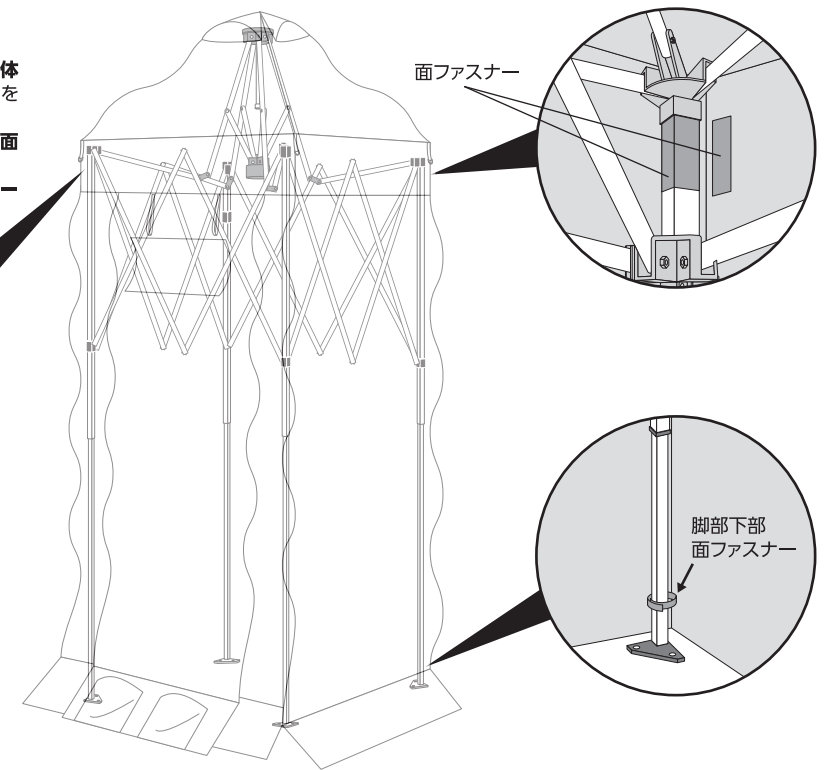
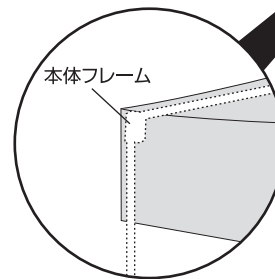
この時、ある程度形を整え、シートの四隅と本体フレームの四隅を合わせてください。  
※シートには出入り口があります。設置方向を確認の上シートを被せてください。



**組み立て方**

**4 シートの固定**

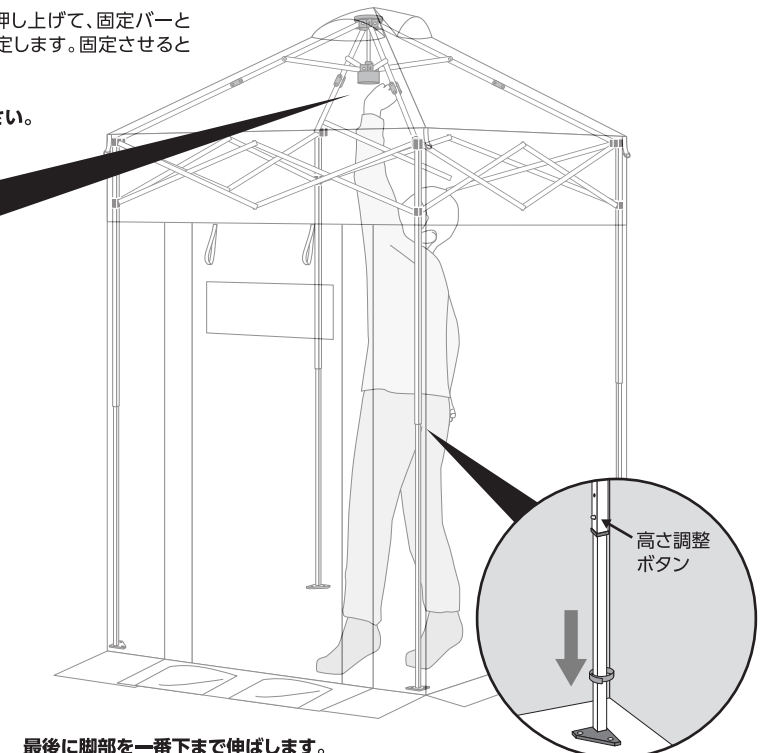
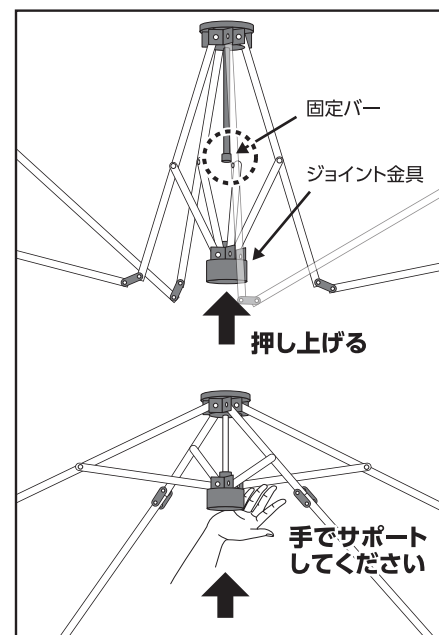
本体フレームを完全に広げる前に、シートと本体フレームの四隅がしっかりと合うようにシートをかぶせてください。  
※このときシートのズレ防止のために、四隅を面ファスナーでとめてください。  
※図のように脚部下部とシートを面ファスナーでとめてください。



**5 本体フレームの固定**

本体の中に入り、上部中央のジョイント金具を上へ押し上げて、固定バーとジョイント金具の接合位置に合わせて接続させ、固定します。固定させるとシートがピンツと張ります。

**注意** 手や指を挟まないようにご注意ください。



最後に脚部を一番下まで伸ばします。

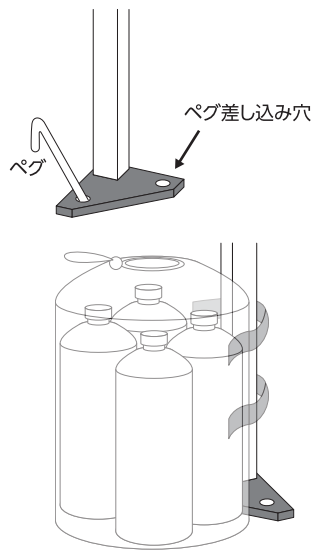
**POINT!!**

状況に応じて2段階高さ調整が可能ですが、本製品の能力を最大限に発揮するには、一番伸ばした状態でご使用されることを推奨します。

## 組み立て方

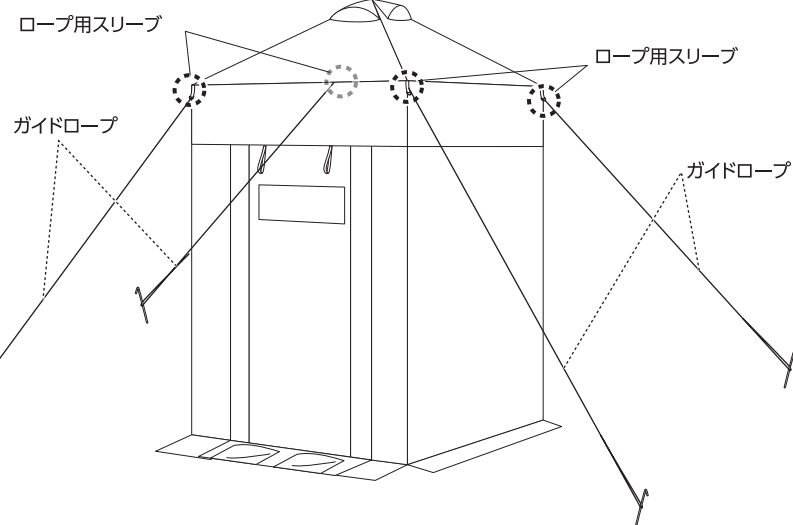
### 6 本体の固定

設置場所が決まったら、フレームにペグを打ち込み固定、または本体固定用重り袋で必ず固定してください。



### 7 ガイドロープでの固定

本体上部の四隅に付いているロープ用スリーブにガイドロープを取付け、ペグを打ち付けます。(4か所) その後、ロープの張りを調節して完成です。



ガイドロープの調節  
ストッパーを動かして張りを調整します。シェルター本体側に寄せるとロープが張ってきます。

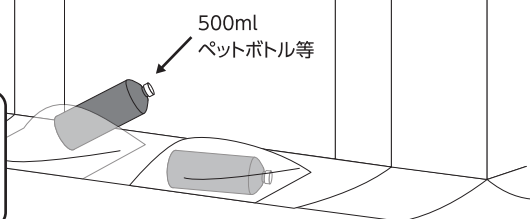
張る ← → 緩む

### 8 シート出入り口の固定

シート出入り口下部のウェイトポケットに水を入れた500mlペットボトル等を入れて重しにしてください。



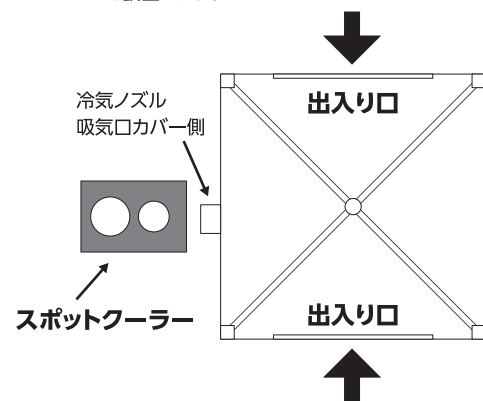
**注意** 重しがない状態でスポットクーラーを運転すると室内にシートが引き込まれる事があります。重しは必須ではありませんが、シートが引き込まれて気になる時はこちらで改善してください。



## スポットクーラーの設置

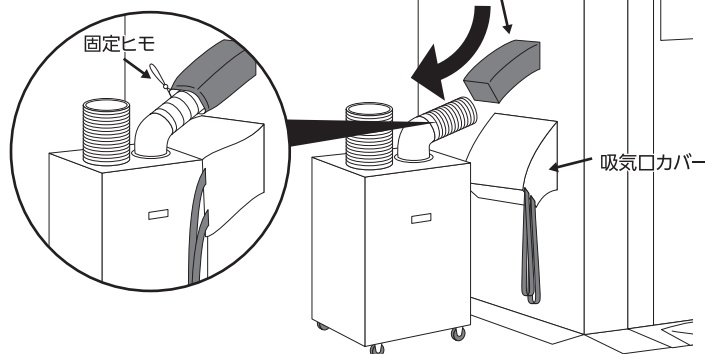
### 1 スポットクーラーの設置

下図の様に冷気ノズルのある方にスポットクーラーを設置します。



### 2 冷気ノズルの固定

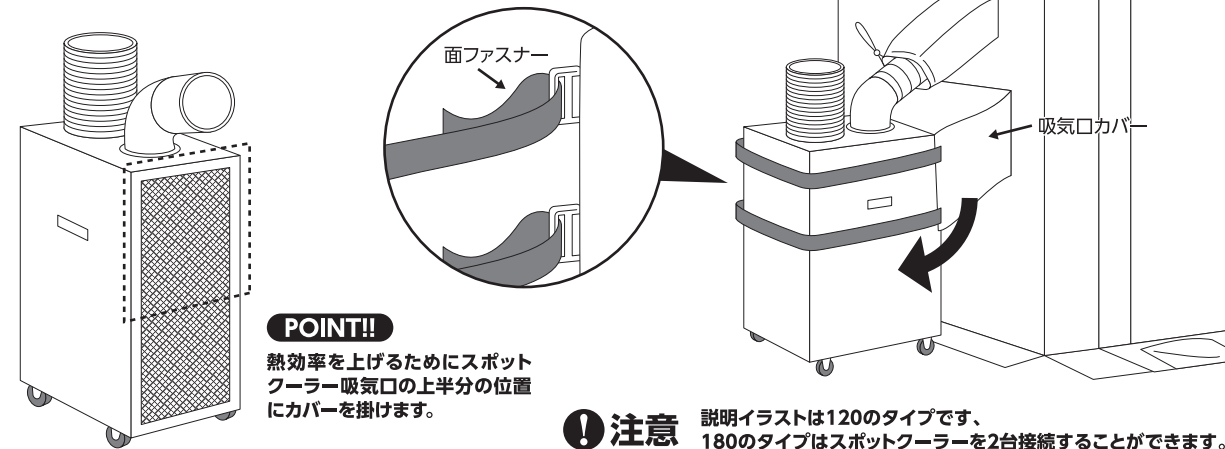
本体の冷気ノズルにスポットクーラーの冷気ダクトを奥まで差し込み、固定ヒモで冷気が逃げないように固定します。



## スポットクーラーの設置

### 3 吸気口カバーの接続

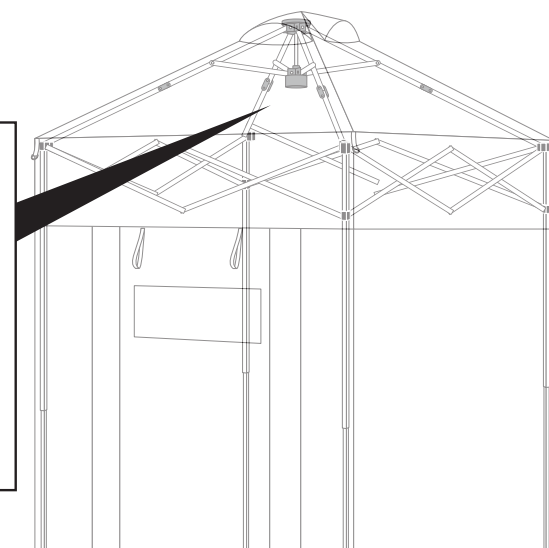
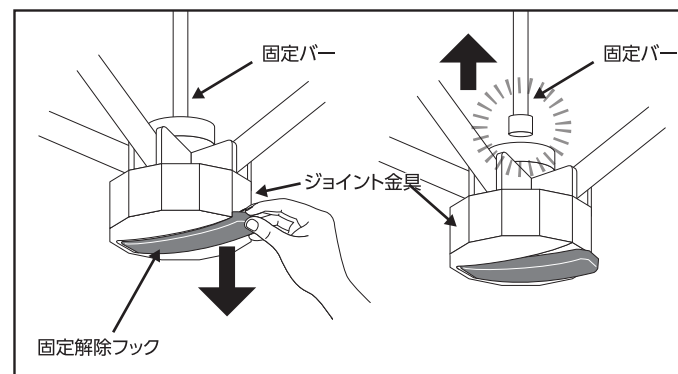
スポットクーラーの吸気口の上半分に本体吸気口カバーをかけます。本体吸気口カバーに付いている固定ベルトをスポットクーラーに巻き付け、面ファスナーで固定して使用してください。



## 本体の収納方法

### 1 本体の収納

収納時には本体中央のジョイント金具の固定解除フックを下げると固定バーが解除されロックが外れます、その後組み立てと逆の手順で収納してください。



発売元/株式会社 山善

お客様相談窓口フリーダイヤル 0120-069-060

※製品の外观・仕様は改善のため予告なく変更することがありますので、ご了承ください。本製品につきましてご不明な点がございましたらご連絡なく上記までご連絡ください。

その他の商品は  
ホームページを  
ご覧ください

