

取扱説明書

使用説明書

UM-097 Ver.01

防水型LEDスポットライト/防水型LED 聚光燈

NLSAWTシリーズ/NLSAWT 系列

当社製品をお買い上げ頂きありがとうございます。当説明書を良くお読み頂き正しくお使いください。
非常感謝您購買本公司的產品。請仔細閱讀本說明書後正確地使用本產品。

※ 安全上のご注意 必ずお守りください / 安全注意事項 請務必遵守

警告 / Warning

1. 本製品の分解、修理は絶対避けて下さい。また電線を引っ張る、ネジを緩める等の行為は防水性を損なったり、故障の原因になりますので絶対に避けてください。
請勿自行拆解、修理本產品。並避免拉扯電線、鬆開螺絲等行為，以免造成防水不良或產品故障。
2. 本製品は電子機器であり、静電気に対して極めて敏感です。取扱いの際には十分な静電気、サージ対策を行ってお取扱いください。本製品が対静電極其敏感的電子產品。使用時請務必做好靜電、突波的防範。
3. 配線の際には電源がOFFになっていることを確認してから、φ6.5-7.0のケーブルで配線を行ってください。配線違いの無い様、直流電源はその電極であるプラス(+)とマイナス(-)を、交流電源はその電圧を十分に確認し配線を行って下さい。
請先確認電源為關閉狀態後再以φ6.5-7.0的電線進行配線。為避免接錯線，請務必仔細確認直流及其正負極性，或交流及其電壓後再接線。
4. オイルミストの激しい場所で使用しない。酸・アルカリ性溶剤の近くで使用しない。海上や臨海部などの岩礁域隣接地域で使用しない。塩化物を使用するプールで使用しない。部品の劣化、腐食、有油霧の場所請勿使用。在接近酸鹼性溶劑的地方請勿使用。在海上或臨海部分等礁岩區域請勿使用。在有使用氯化物的水池請勿使用。可能會導致零件劣化或腐蝕、掉落、故障。

注意 / Attention

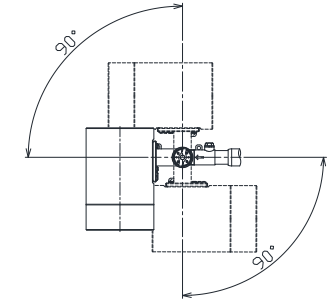
1. LED素子には発光色のばらつきがあります。同一型式でも商品毎にわずかな差が出ますのでご了承願います。
LED素子の光本身會有色差。即使是同一型號，每個商品都會有些視覺上的顏色差異。
2. 使用温度範囲 (-10℃~40℃) は必ず守って下さい。請務必遵守使用温度範囲(-10℃~40℃)。
3. 振動、衝撃の多い場所での保管、使用は避けて下さい。請勿存放、使用於震動或碰撞較多的環境中。
4. 発光面を直接見ると目に危険を及ぼす恐れがあります。人に照射したり覗き込まないようにして下さい。
直視發光面可能會造成眼睛受傷。請勿直視本產品或將本產品照向他人眼部。
5. 風の強い場所にご使用の場合、市販のステンレスワイヤ(Φ2~Φ3)で壁面・看板面へ堅牢に支持固定して下さい。
ワイヤ固定による補強を行わないと、器具落下による事故の原因になりますので、取付方法にご参照防落下設置の説明。如使用於強風場所，請以市售的不鏽鋼鋼索(Φ2~Φ3)牢固固定於牆面・看版面上。若無以鋼索進行補強，可能因燈具掉落造成事故，請參考防掉落安裝示意。

仕様/規格

定格電圧/額定電壓: AC100-240V (50/60Hz)
保護等級: IP65
色温度/色温: 6,000K
使用温度/工作温度: -10℃~40℃
設計許容風速/耐風數據: 36m/s
配光角: 110°±10
消費電力: NLS15AWT 15W / NLS30AWT 30W
電線: NLSS-AWT L:1.5M(<PS>E 3CX0.75mm²)
NLSL-AWT(伸縮支臂) L:0.63M~L:1M(<PS>E 3CX0.75mm²)

寸法図 / 尺寸圖

調整可能角度の表示/可調角度示意



NLSS15AWT-AC / NLSS30AWT-AC	NLSL15AWT-AC / NLSL30AWT-AC
NLSL15AWT-AC-H / NLSL30AWT-AC-H	NLSL15AWT-AC-V / NLSL30AWT-AC-V

照明機器の工事に関しては、電気工事の有資格者の施工管理が義務付けられています。

室内配線の施工必須要有工業配電執照資格者進行施工管理

■電源の接続/電源の安裝

1. 主電源と本製品の間他の電器が接続していれば、取り除いてください。在主電源與本產品之間，如有其他燈具的電源，請務必移除。
2. アース工事は電気設備の技術基準に従い、着実に行うこと。接地線請務必連接依照電工法規的接地線施工。
3. 屋外で使用するには防水コネクタをお使いください。戶外請使用防水接頭安裝。
4. 50℃以上の場所で使用することを避けてください。50℃以下の場所でご使用ください。請避免在有可能高於50℃的熱源上方進行安裝，請在50℃以下場所進行。
5. スイッチを使う場合は、電源線と中性線を同時に切断できる2極2接点スイッチをご使用ください。電源1次側の火線(L)與中線(N)請使用雙切開關，使其同時進行ON/OFF。
6. 電気設備作業基準により、電源一次側の接続は直径1.6mm²以上のIV電線または電線をお使いください。電源1次側の連接請依照電器設備的作業標準，請使用直徑1.6mm²以上的IV線或電線。



フランジ底面の寸法/安裝孔位圖

NLSSAWT/ NLSLAWT

電線用穴
65
12
65
ø122
4-ø9 取付用穴
ø24 電線用穴

取付板の取付方法/安裝板安裝方式

- M6のステンレスボルトを使用し（ボルトは取付面から12~15mm突き出すこと）、緩めないよう着実に固定してください。
- 建議使用不銹鋼螺栓，規格M6，（螺栓須高出安裝面12~15mm）固定後不能鬆動，請務必鎖緊！

NLSLAWT-H / NLSLAWT-V

6-ø10 取付用穴
44
44
65
88

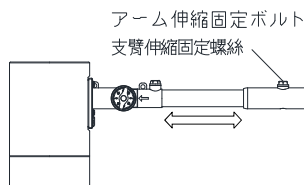
取付板の取付方法/安裝板安裝方式

- M6のステンレスボルトを使用し（ボルトは取付面から12~15mm突き出すこと）、緩めないよう着実に固定してください。
- 建議使用不銹鋼螺栓，規格M6，（螺栓須高出安裝面12~15mm）固定後不能鬆動，請務必鎖緊！

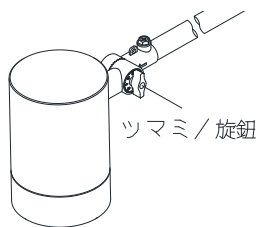
アームの長さを調整する/ 調整支臂的長度

NLAWT/NLAWT-H/NLAWT-V

- アーム伸縮固定ボルトを緩めるとアームを引き延ばせます。適切な出幅となる様にアーム長さを調整した後、アーム伸縮固定ボルトを締めつけて固定して下さい。
- ※ 伸縮可能範囲は図面を参照して下さい。
- 鬆開手臂伸縮固定螺栓後，即可拉出手臂。請調整手臂的長度至適當的伸出長度後，再將手臂伸縮固定螺栓鎖緊加以固定。
- ※ 可伸縮的範圍請參考圖面。



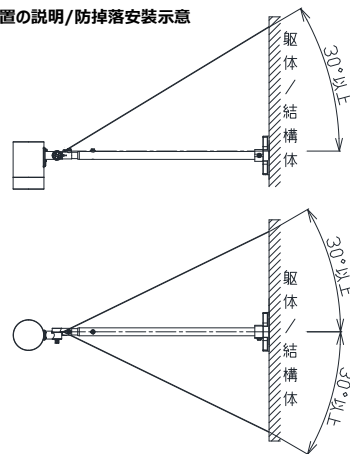
照射方向の調整 / 燈具照射方向調整



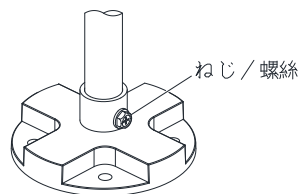
- ライト根本のツマミを緩めて縦の照射方向を調整します。適切な方向に調整し、固定してください。
- ※ 右図のように、スパナで更に着実に固定してください。
- ※ 緩めないよう着実に固定してください！
- 鬆開燈座處的旋鈕，調整上下照射方向。調整到適合的角度並固定。
- ※ 右圖所示，請再次使用扳手或工具鉗 將旋鈕鎖緊。
- ※ 固定後不能鬆動，請務必鎖緊！

取付のご注意/施工注意事項

■ 防落下設置の説明/防掉落安裝示意

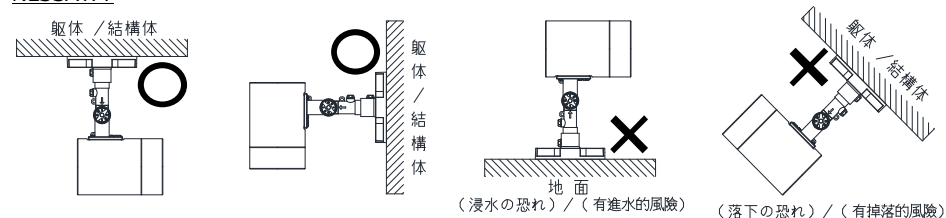


- ねじ緩む場合、製品の落下する恐れがありますので、取り外さないでください。/ 螺絲若鬆脫恐會造成本體脫落，故嚴禁任意拆解！

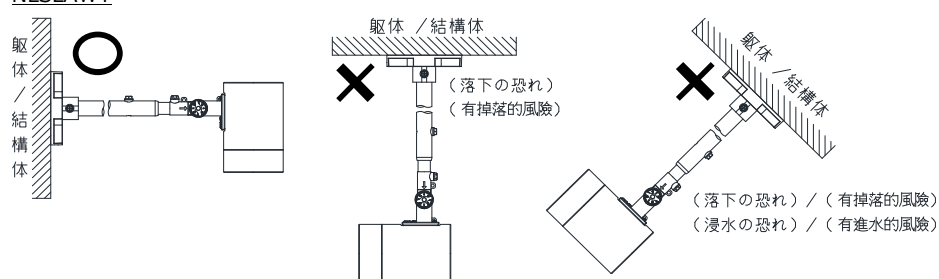


施工に際しての注意/施工時的注意事項

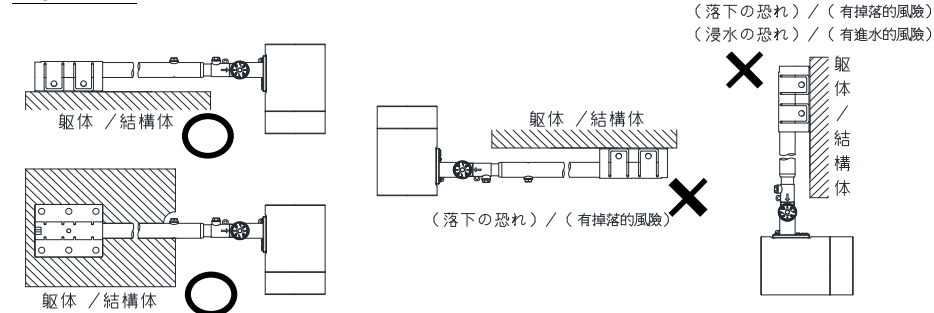
NLSSAWT



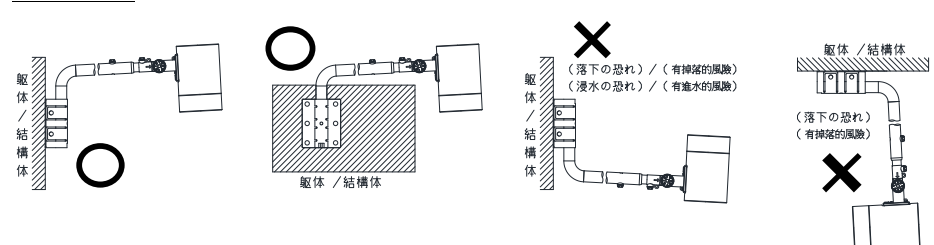
NLAWT



NLAWT-H



NLAWT-V



日機株式会社

〒550-0003 大阪市西区京町堀二丁目6-28

TEL:06-6225-2855 FAX:06-6225-2856

https://www.nikki-tr.co.jp e-mail:contactus@nikki-tr.co.jp