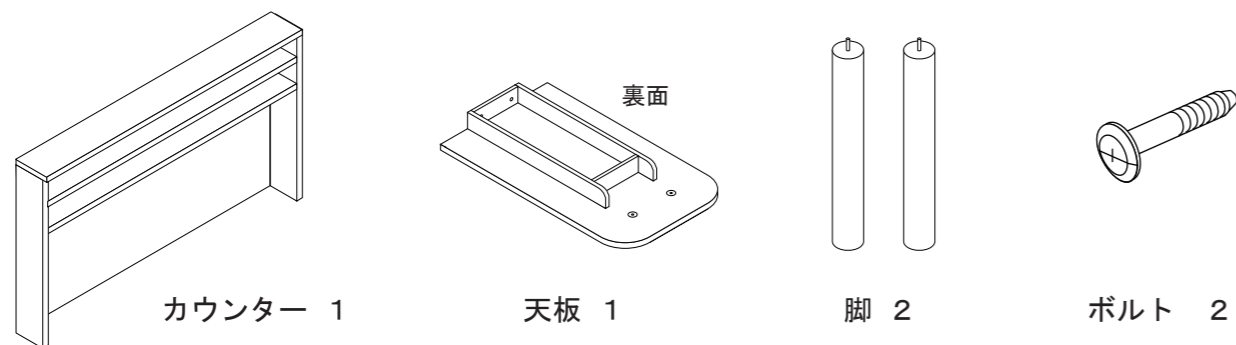


# トータルままごと カウンターテーブル 組立説明書

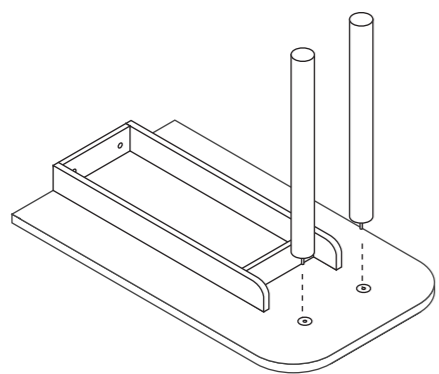
必ずこの説明書をお読みになってから組み立ててください。  
この説明書は大切に保管してください。

## セット内容

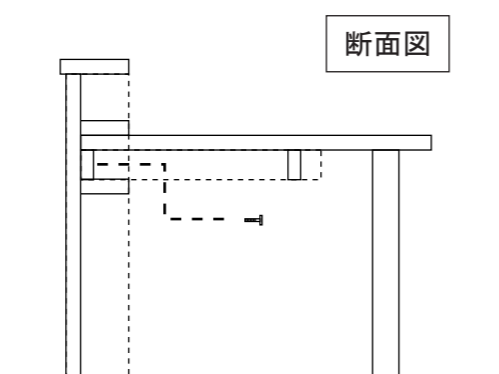


## 用意する工具 + ドライバー

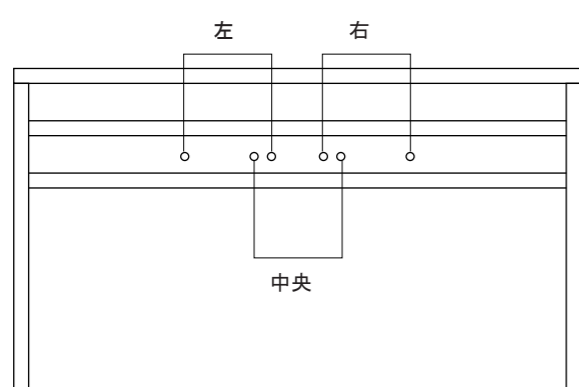
## 組立方法



① 天板裏面に脚を取り付けます。

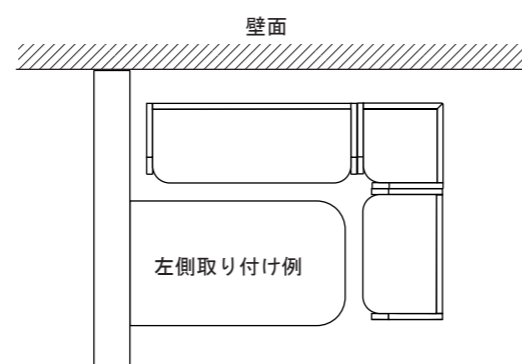


② カウンターと天板内側の穴位置を合わせ、内側よりボルトで留めます。



※ 天板は、左・中央・右 の3カ所に取  
り付けることができます。

## レイアウト例



トータルままごとシリーズ  
ツインチェア・シングルチェア  
・コーナーチェア（別売）との組み合わせ

設置場所により取り付け位置をかえ、  
コーナー展開を広げることができます。

## 取扱上の注意

### ⚠ 注意

- ① 本製品はままごと用テーブルとして製作しています。それ以外の用途にはご使用しないで下さい。（目的以外の使用禁止）
- ② 本製品は木製です。長期にわたって直射日光の当たる場所、火気や暖房器具の近く、水分のかかりやすい場所でのご使用・収納はおやめください。変色・変形・腐敗の原因となります。
- ③ 本製品は室内用に製作していますので、屋外でのご使用はおやめください。
- ④ 本製品を組み立てる際は、周りに幼児がいないことを確認してから行ってください。
- ⑤ ご使用時は必ず点検をし、破損箇所を発見した場合はご使用を中止してください。
- ⑥ ご使用時に本体にもたれたり、押ししたりしないでください。また、天板の上ののったり、重いものをのせないでください。本体の破損やけがの原因となり危険です。
- ⑦ 本製品を固いものでたたいたりこすったりしないでください。本体破損の原因となり危険です。
- ⑧ 本製品を連結したまま移動しないでください。本体の破損やけがの原因となり危険です。

※ 組立方は裏面にあります