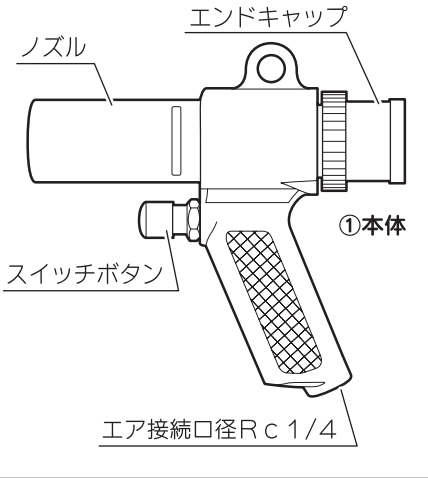
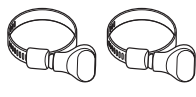

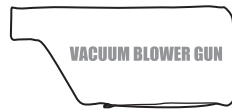
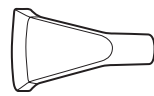
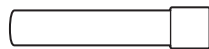

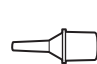




バキュームブロワガン

取扱説明書

本体各部の名称	付属品 ※②~⑧は吸い込み作業専用です。
	 ②固定用バンド×2 本体とダストバッグ・サクシオンホースの固定用
	 ③サクシオンホース ダストバッグの延長に
	 ④ダストバッグ 吸引物の収集に ※細かい粉じんなどの吸い込みには使用しないでください。
	 ⑤ブラシノズル 溝部などの清掃に
	 ⑥ノズル用延長パイプ ノズルの延長用
	 ⑦ストレートノズル 狭い場所の清掃に
	 ⑧細口ノズル 細かい部分の清掃に
 ⑨カプラプラグ R1/4 エアホース接続用	 ⑩シールテープ エア漏れ防止に
○取扱説明書	

もくじ

- 本体各部の名称および付属品……………1
- 仕様……………1
- 安全にご使用いただくために
 - △警告……………2~3
 - △注意……………4
- 準備
 - ・吸い込みと吹き飛ばしの切り替え…5
 - ・ダストバッグの取り付け……………5
- 使用方法
 - ・コンプレッサとの接続……………6
 - ・使用する……………6
- 接続例
 - ・吸引作業……………7
 - ・吹き飛ばし作業……………7
- 保守と点検
 - ・作業後のお手入れ……………8
 - ・保管について……………8
- 修理の際は……………8

仕様

エア供給口径	Rc 1/4
推奨使用圧力	0.4~0.6MPa
最高使用圧力*	0.8MPa
吐出空気量	約850L/min以上(0.4MPa時)
空気消費量	約60L/min(0.4MPa時)
本体質量	約300g

※連続使用可能な許容圧力

外観、仕様などは製品改良のため、一部変更することがありますのでご了承ください。

発売元 **新潟精機株式会社**

この度はBeHAUSバキュームブロワガンをお買い求めいただきありがとうございます。いつまでも安全にお使いいただくため、ご使用前に本取扱説明書をよくお読みいただき、取扱上の注意事項、本機の特長、能力、使い方などを十分理解された上でご使用くださいますようお願い申し上げます。

用途・特長

バキュームブロワガン
 ・コンプレッサで圧縮された空気を使い、吸い込み・吹き飛ばしの2種類の作業を行うことができるエア工具です。
 ・内部のリングを反転させるだけで、簡単に吸引・吹き飛ばしを切り替えられます。
 ・本体内部は吸引物が詰まりにくい、空洞構造です。

安全にご使用いただくために

安全作業上、事故を未然に防ぐため、次に述べる注意事項をよくお読みの上、指示に従ってください。
 本取扱説明書の注意事項は「△警告」、「△注意」に区分されています。

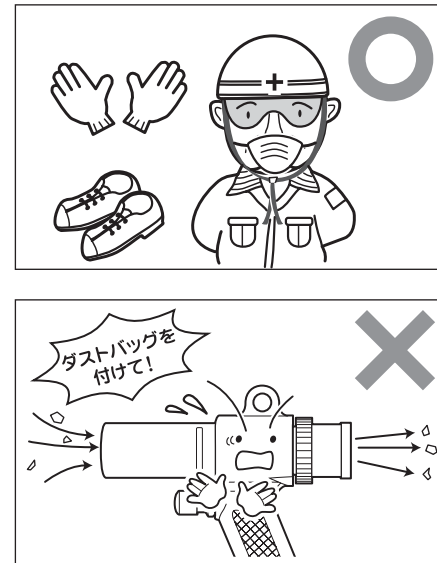
警告 この表示を無視して、誤った取り扱いをすると、人が死亡または重傷を負う可能性が想定される内容を示しています。

注意 この表示を無視して、誤った取り扱いをすると、人が損害を負う可能性及び物的損害の発生が想定される内容を示しています。

ご使用前に次の注意事項をよくお読みになって正しくお使いください。

警告 この表示を無視して、誤った取り扱いをすると、人が死亡または重傷を負う可能性が想定される内容を示しています。

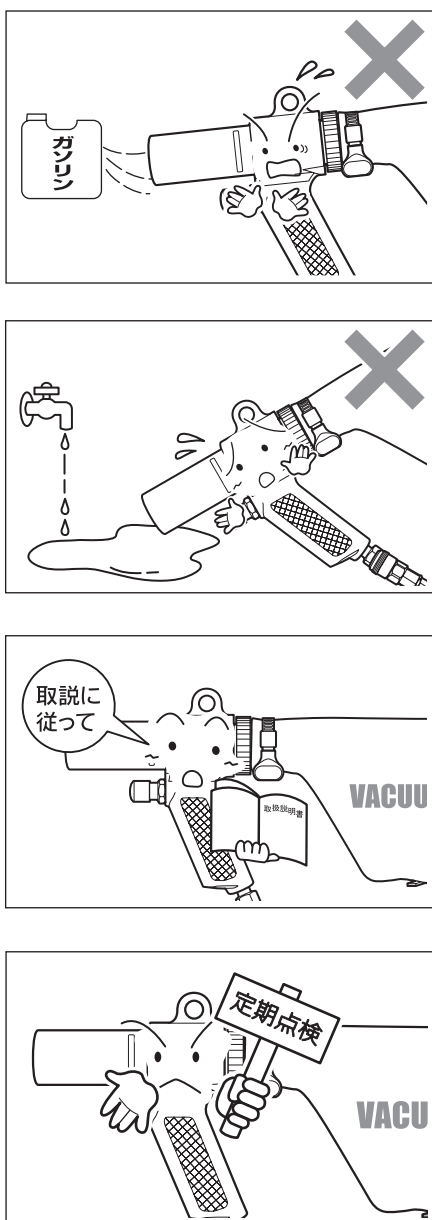
- 保護メガネ・防じんマスクを着用してください。
作業の際に対象物が飛散します。吸い込んだり、目や身体に当たったりすると、失明や身体を害する恐れがあります。状況に応じてヘルメット、耳あて、作業用手袋、安全靴等の保護具も着用し、安全に作業を行ってください。
- 吸い込み作業の際は、必ずダストバッグを装着してください。
装着しないと、吸引物が身体や物に当たり、重大な事故やけがの恐れがあります。
- 危険ですので、絶対に人に向けて使用しないでください。特に、目や耳に向けてのご使用は絶対におやめください。
重大な事故やけがの恐れがあります。



安全にご使用いただくために

警告 この表示を無視して、誤った取り扱いをすると、人が死亡または重傷を負う可能性が想定される内容を示しています。

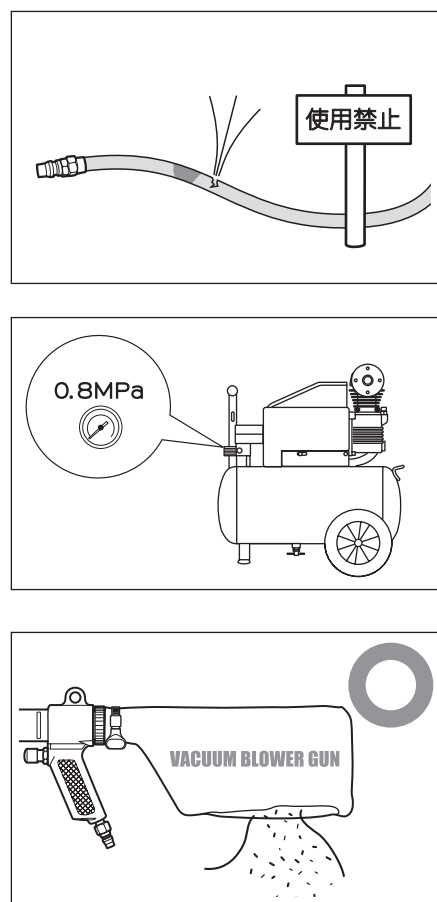
- 危険物は絶対に吸引しないでください。
重大な事故やけがの恐れがあります。
- 子供を近づけないでください。
作業員以外、作業場へ近づけないでください。
- コンプレッサとの配管や接続箇所を確認してください。
確実に接続されていないと、エア漏れを起し、作業能力の低下を招いたり、使用中にエアホースが外れ、思わぬ事故の原因となります。
- 付属品の取り付けや吸い込み・吹き飛ばしを切り替える際は、必ずエアホース内の空気を抜き、本機からエアホースを外して行ってください。
残圧による反動で思わぬ事故や、けがの原因となります。
- 吸い込み・吹き飛ばし作業以外には使用しないでください。また、液体の吸い込みには使用しないでください。
- 必ず取扱説明書に従い、作業を行ってください。間違った使用方法、改造などは重大な事故やけがの原因となりますので、絶対におやめください。
- 能力を超えての使用はおやめください。
本機破損や事故・けがの原因となります。
- 本機は大切に取扱ってください。
落としたり、投げたりの極端な衝撃を与えると、故障の原因となるだけでなく、思わぬ事故の原因となります。また、使用中に本機の調子が悪かったり、異常音が発生した時は直ちに使用を中止し、お買い求めの販売店、または発売元までご連絡ください。
- 定期点検は必ず実施してください。
故障の早期発見や、作業能率のアップとなります。



安全にご使用いただくために

注意 この表示を無視して、誤った取り扱いをすると、人が損害を負う可能性及び物的損害の発生が想定される内容を示しています。

- ご使用前に必ず各部品にゆるみがないか、点検してください。
ゆるみがあると作業中に外れ、けがや破損の原因となります。
- 作業場の周囲状況も考慮してください。
作業の際に対象物が飛散します。特に吹き飛ばし作業の際は、飛散しても問題が無い場所で作業を行ってください。
- 清浄な乾燥した圧縮空気を供給してください。
ドレンによる錆付きを防止、本機の寿命を長持ちさせます。
- 劣化や傷などがあり、破損の恐れがあるエアホースは使用しないでください。
- 空気圧力は0.8MPa以内でご使用ください。
0.8MPaを超えた圧力で使用すると、本機が破損する恐れがあります。
- 付属品のノズル類は、吸い込み作業専用です。吹き飛ばし時には使用しないでください。
ノズルが飛び、けがの恐れがあります。
- 大きすぎる物の吸引は本体やサクシオンホース内部に詰まり、動かなくなる可能性がありますので、ご注意ください。
- 細かい粉じんなどの吸い込みには使用しないでください。
- 吹き飛ばし作業の際、エンドキャップを塞がないようご注意ください。
エンドキャップより外気を取り入れますので、塞ぐと故障や破損の原因となります。
- ダストバッグ内に溜まった吸引物はこまめに取り出して、作業してください。
ダストバッグ内に吸引物が溜まると作業効率低下の原因となります。
- 使用後や、保管、点検の際は必ずエアホースを本機から外してください。
- ガソリン、シンナー、石油等での清掃は本体を傷めるのでおやめください。
- 使用後はきれいな状態にしてから、保管してください。
以下の場所には保管しないでください。
 - 軒先など雨がかったり、湿気のある所。
 - 直射日光の当たる所。
 - お子様の手が届いたり、持ち出せる所。



警告 吸い込み・吹き飛ばしを切り替える際は、必ずエアホース内の空気を抜き、本機からエアホースを外して行ってください。

■吸い込みと吹き飛ばしの切り替え

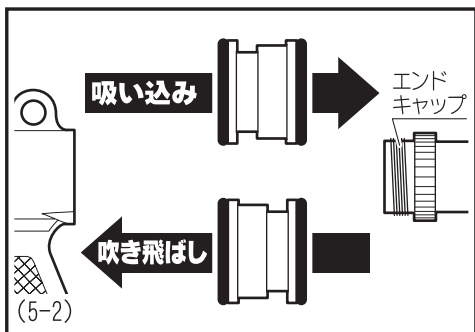
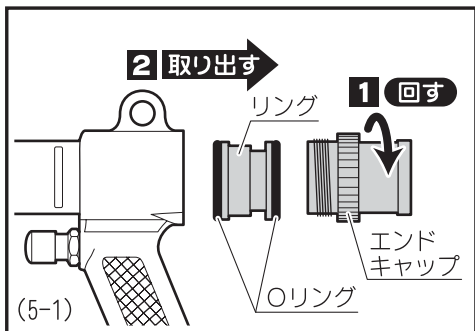
本製品は本体内部のリングを反転させるだけで、簡単に吸い込み・吹き飛ばしを切り替えることができます。

①エンドキャップを回して外し、内部からリングを取り出してください。(図5-1)

注意
・リング両端のOリングは、エア漏れを防ぐためのものです。必ず取り付けられた状態で、ご使用ください。

②用途に応じて、リングの向きを変えてください。(図5-2)

③リングを本体内部に戻し、エンドキャップを元通りに取り付けてください。



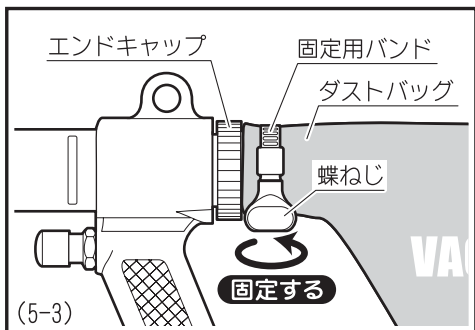
警告 吸い込み作業の際は、必ずダストバッグを装着してください。装着しないと、吸引物が身体や物に当たり、重大な事故やけがの恐れがあります。

注意 細かい粉じんなどの吸い込みは行わないでください。

■ダストバッグの取り付け

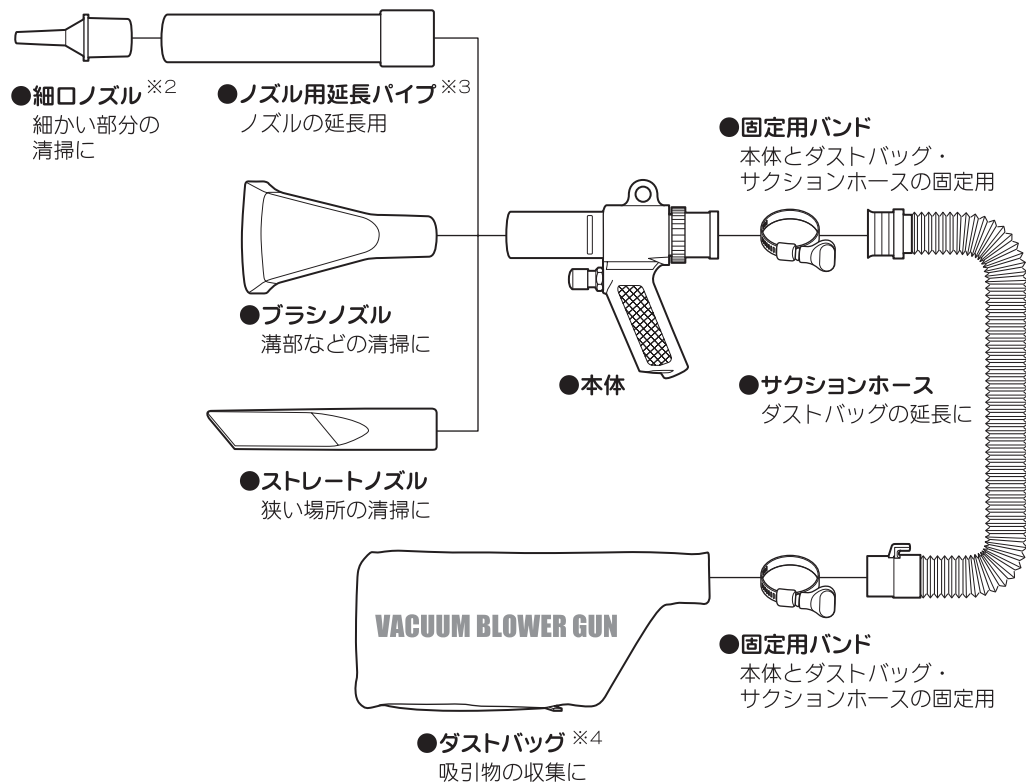
①付属の固定用バンドを使用し、蝶ねじを締めてエンドキャップに固定してください。(図5-3)

※サクシオンホースを使用する場合は、「エンドキャップとサクシオンホース」「サクシオンホースとダストバッグ」をそれぞれ、固定用バンドで確実に固定してください。P7 接続例



接続例

■吸い込み作業※1



※1: 付属品は吸い込み作業専用です。吹き飛ばし作業の際は、取り付けしないでください。

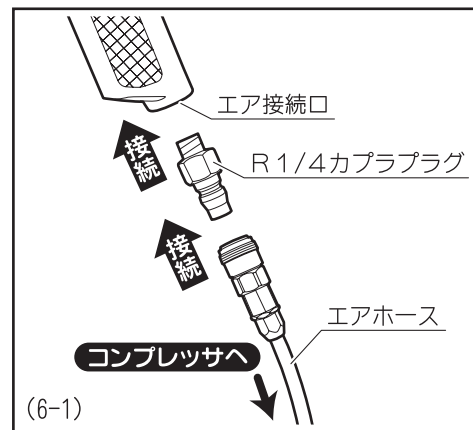
※2: 細口ノズルは直接本体に接続できません。ノズル用延長パイプを使用して取り付けてください。また、細口ノズルは他のノズルより、抵抗が大きくなるため、吸い込みの力が弱くなります。
※3: ノズル用延長パイプは、ブラシノズル・ストレートノズルにも取り付け使用できます。
※4: ダストバッグは、直接本体に取り付けて使用することもできます。

■コンプレッサとの接続

①付属品のR 1/4カプラプラグにシールテープを巻き付け、本機のエア接続口に取り付けてください。

②市販のエアホースでカプラプラグとコンプレッサを接続してください。(図6-1)

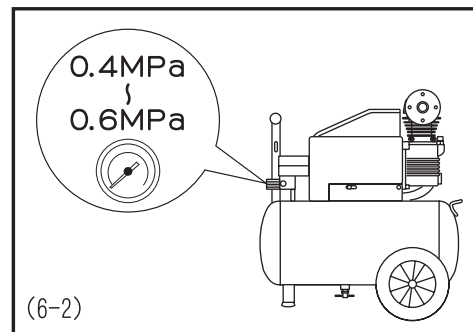
※エアホース、エアコンプレッサは付属しませんので、別途ご用意ください。



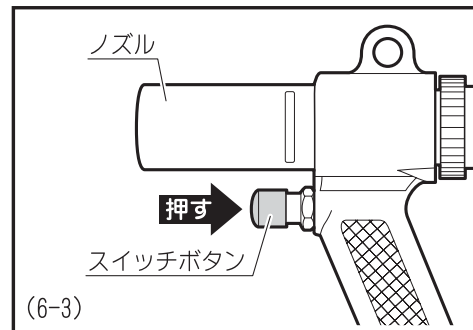
注意 空気圧力は0.8MPa以内でご使用ください。0.8MPaを超えた圧力で使用すると、本機が破損する恐れがあります。

■使用する

①コンプレッサの空気圧力を0.4~0.6MPaに合わせてください。(図6-2)



②スイッチボタンを押してください。ノズルよりエアが吸い込まれる、または吹き出されます。(図6-3)



保守と点検

警告 お手入れの際は、必ずエアホース内の空気を抜き、本機からエアホースを外して行ってください。

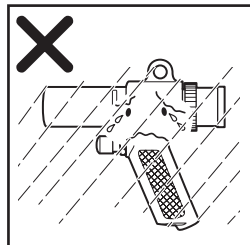
■作業後のお手入れ

・作業後は、ダストバッグ内の吸引物を取り出してください。サクシオンホース内にも吸引物が残っている場合がありますので、確認してください。
・本体や付属品の汚れなどをふき取り、使いやすい状態にして保管してください。
・本体や付属品は定期的に点検し、損傷している場合はお買い求めの販売店または発売元までご連絡ください。

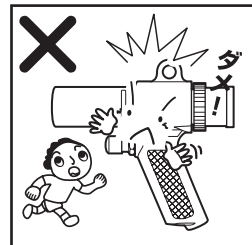
■保管について

使用しない場合はきちんと保管してください。次の場所には保管しないでください。

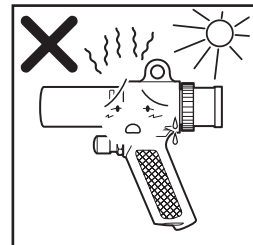
●軒先など雨がかったり、湿気のある所



●お子様の手が届いたり、持ち出せる場所



●直射日光の当たる所



修理の際は

●正常に作動しない場合や、不明な点がございましたらお買い上げの販売店または、発売元までご連絡ください。
●お問い合わせや、ご連絡が無いまま直接発売元に修理品などを送付されても処理、対応ができない場合がありますのでご了承ください。

品質システム
ISO 9001 認証取得
発売元 新潟精機株式会社
〒955-0061 新潟県三条市林町1丁目22番17号
☎(0256)33-5501(代) FAX(0256)33-5551
URL <http://www.niigataseiki.co.jp>