

タワー扇風機 保証書

1.保証書

(この取扱説明書が保証書になります。)

保証書は必ず、「お買い上げ日・販売店名印」等の記入をお確かめのうえ、販売店から受け取っていただき、内容をよくお読みのうえ大切に保管してください。

※販売証明書及び購入レシートは保証書の代用と致します。

2.保証期間

お買い上げの日から1年間です。

保証期間中は保証規定にしたがって、無料修理いたします。但し、保証期間中でも有料になる場合がありますので、次の項目3.「保証規定」をよくお読みください。

保証期間が過ぎているときはご希望により有料で修理いたします。

3.保証規定

1.保証期間内(お買い上げより1年間)に、正常な使用状態において、万一故障した場合には無料で修理いたしますが、持込修理となります。

2.修理はお買い上げの販売店に必ず製品本体と本保証書をご提示のうえ依頼ください。

3.ご贈答、ご転居の際は、事前にお買い上げの販売店、電気店にご相談ください。

4.次のような場合には保証期間中でも「有料修理」となります。

- ・火災、塩害、ガス害、地震、風水害、落雷等天災地変による故障や損傷。
- ・異常電圧、指定以外の使用電圧(電圧、周波数)などによる故障や損傷。
- ・お買い上げ後の取付場所の移設、落下および輸送上の故障や損傷。
- ・車両、船舶に搭載させた場合に生じる故障及び損傷。
- ・本書の提示がない場合。

本書にお買い上げ日、販売店名印の記入がない場合。

または字句を書き換えられた場合。

・一般家庭用以外にご使用され故障した場合。

(本製品は一般家庭用ですので、業務用でのご使用はしないでください)

5.本保証書は日本国内においてのみ有効です。

This warranty is valid only with in japan.

6.本保証書は再発行いたしませんので大切に保管してください。

※この保証書は、本書に明示した期間、条件のもとにおいて無料修理をお約束するものです。従ってこの保証書によって、お客様の法律上の権利を制限するものではありませんので、保証期間経過後の修理についてご不明な場合は、お買い上げの販売店、またはお客様ご相談センターにお問い合わせください。

※保証期間経過後の修理や補修性能部品の保有期間については取扱説明書をご覧ください。

品番	TF-700R (リモコン式)		
保証期間	対象部分	期間(お買い上げ日より)	保証の条件
	本体	1年	持込修理
<消耗品及び付属品は対象外>			
お買い上げ日	年	月	日
お客様	お名前 ご住所 電話		様
販売店	販売店名 ご住所 電話		印

★修理・部品購入等のお問い合わせは、ご購入の販売店、または、お近くのテクノス取扱店へご相談ください。

お客様ご相談センター

操作方法・接続方法・その他のお問い合わせ・アフターサービス

URL:<https://teknos.co.jp/support/>

TEL:048-987-2161

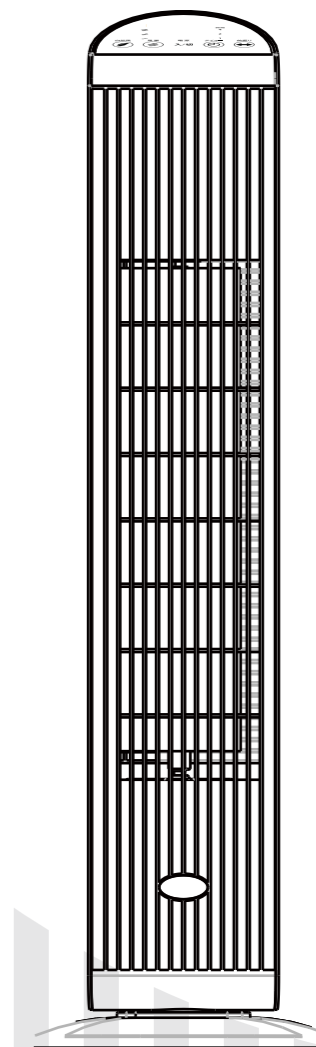
〒343-0824 埼玉県越谷市流通団地 3-3-18

電話受付時間: 月~金曜日(11:00~12:00/13:00~15:00)
(祝日・年末年始・夏季休暇除く)



BF

TEKNOS



(家庭用)

リモコンタワーファン

TF-700R

取扱説明書・保証書

このたびは当社製品をお買い上げいただきまして誠にありがとうございます。正しくご使用いただくために必ずこの説明書をお読みください。なお、お読みになられた後も大切に保管してください。

安全上のご注意	1~4
各部の名称	5
組み立て方法	6
使い方	7
お手入れと保管について	8
故障かな?!とおもったら	9
アフターサービスについて	9
おもな仕様	10
保証書	裏表紙

安全上のご注意

※ご使用になる前に、この『安全上のご注意』をよくお読みのうえ、正しくお使いください。

この商品は、一般家庭用の扇風機です。これ以外の使用は絶対にしないでください。上記以外での使用（業務用など）で発生した故障・修理・事故その他の不具合については、責任を負いかねますのであらかじめご了承ください。

表示について


※ここに表示している『安全上のご注意』は、あなたや他の人への危害や損害を未然に防止するためのものです。『警告』『注意』の2つに大別してお知らせしています。いずれも安全に関する重要な内容ですので、必ず守ってください。


警告 取り扱いを誤ると死亡または重傷などを負う可能性が想定される内容を示します。


注意 取り扱いを誤ると傷害を負う可能性または物的損害のみが発生すると想定される内容を示します。

表示の例

お守りいただく内容の種類を、絵記号で区分し説明しています。（下記はその一例です）

 **警告** 記号は、『警告や注意を促す』内容のもので、図の中に具体的な注意内容（左図の場合は感電注意）を示します。

 **禁止** 記号は、してはいけない『禁止』内容のもので、図の中や近くに具体的な禁止内容（左図の場合は分解禁止）を示します。

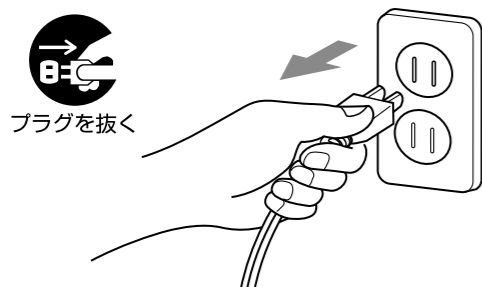
 **強制** 記号は、必ず実行していただく『強制』内容のもので、図の中に具体的な指示内容（左図の場合は電源プラグをコンセントから抜く）を示します。

※お読みになった後は、お使いになる方がいつも見られる所に必ず保管してください。

警告

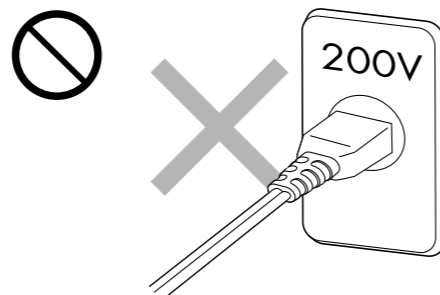
お手入れの際は、必ず電源プラグをコンセントより抜いておく。

●感電の原因になります。



交流100V以外では使用しない。

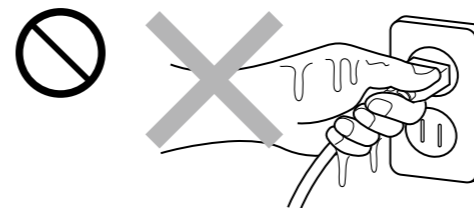
●火災・感電の原因になります。



警告

濡れた手で電源プラグや操作パネルなどをさわらない。

●感電の原因になります。



コンセントの差込みがゆるいときは、使用しない。また電源コード・プラグが傷んだときは使用しない。

●感電やショート・発火の原因になります。

電源コードは束ねたり、引っ張ったり、重いものを載せたり、挟み込んだり、加工したりしない。

●電源コードが破損する原因になります。
●傷んだまま使用すると感電や火災の原因になります。

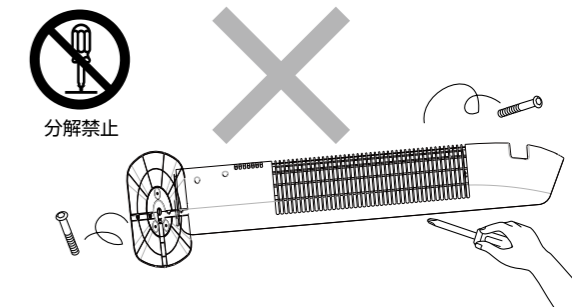
電源プラグを抜くときは、プラグを持って引き抜く。

●感電やショートして発火することがあります。



改造は絶対しない。また、修理技術者以外の方が分解したり修理しない。

●火災・感電・けがの原因となります。修理はお買い上げの販売店又はメーカー指定のお客様ご相談窓口にご相談ください。



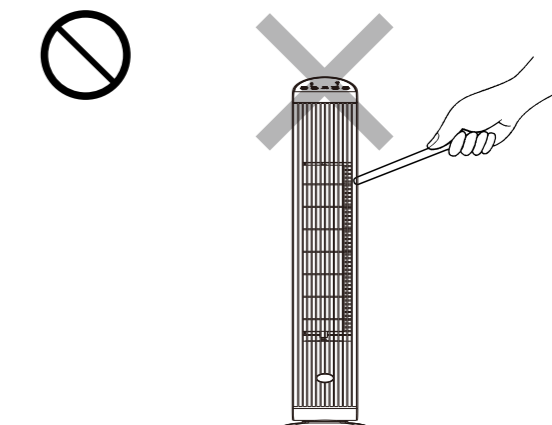
燃えやすいものや、スプレー缶を本体近くに置かない、使わない。

●爆発や火災の原因になります。



開口部やすき間にピンや針金等の金属物、異物を入れない。

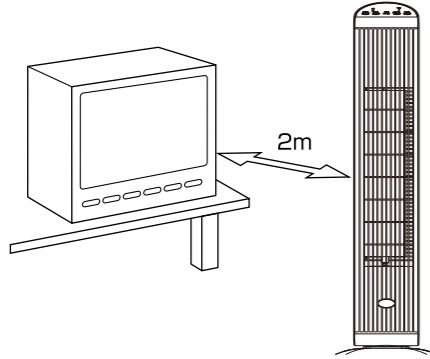
●高圧電流で非常に危険です。感電や故障・火災の原因になります。



注意

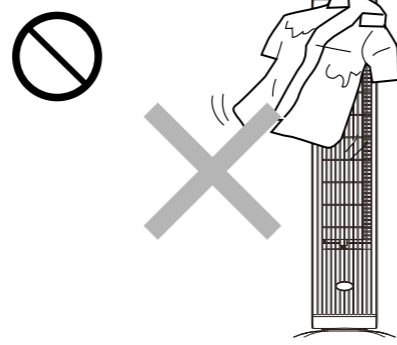
テレビ、ラジオ、電子機器のそばには置かない。2m以上あけてください。

- ノイズなど不具合が出る場合があります。



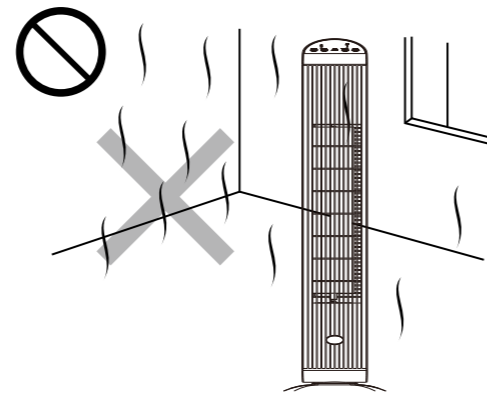
本体に衣類、タオルやふとん等を掛けて使用しない。

- 故障や火災の原因になります。



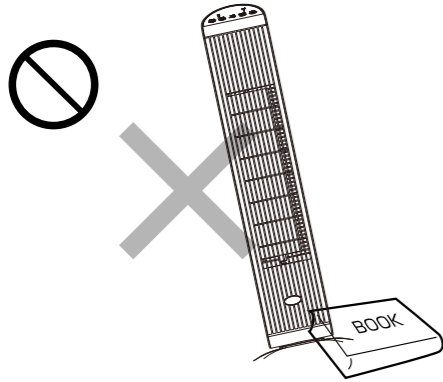
高温、多湿となる場所（例：バスルーム）では使用しない。

- 故障や火災の原因になります。



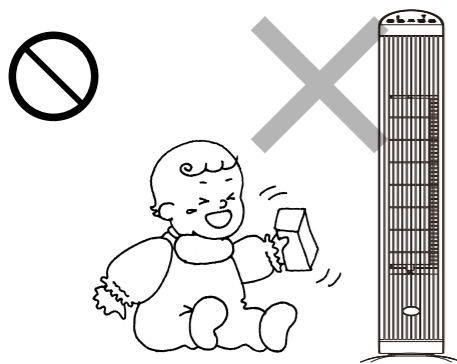
不安定な場所では使用しない。

- 故障や事故の原因になります。



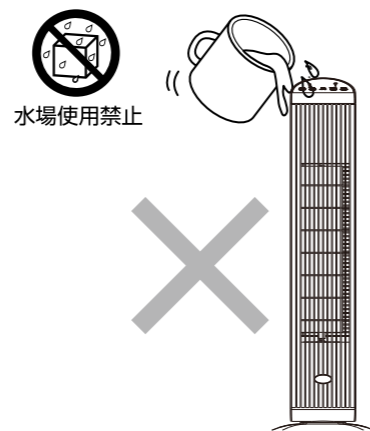
風を長時間、体にあてない。

- 健康を害する恐れがあります。特に乳幼児、お年寄り、ご病気の方にはご注意ください。



本体や操作パネルに水などをかけない。

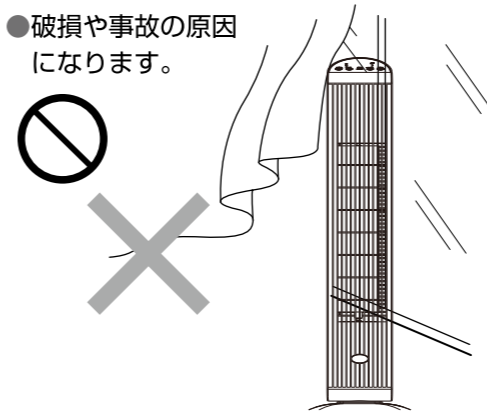
- 感電やショート・発火の原因になります。



注意

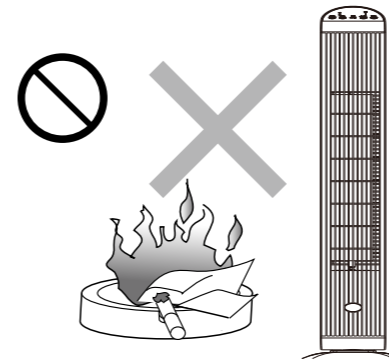
カーテンなどの障害物の近くでは使用しない。

- 破損や事故の原因になります。



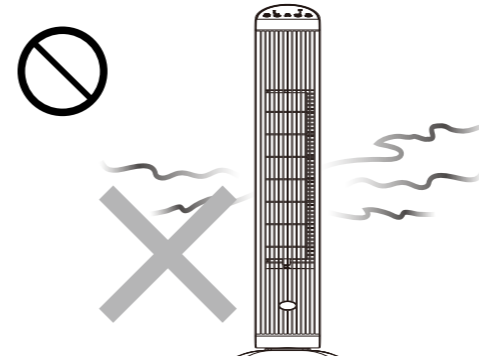
高温、高湿、火気の近く、油のかかる所では使用しない。

- 火災の原因になります。



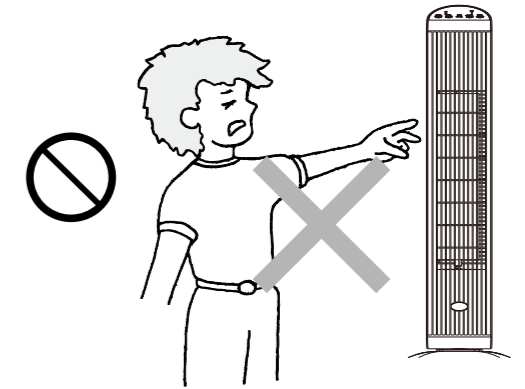
異常時（異常音、こげ臭い等）は、運転を停止して電源プラグを抜く。

- 異常のまま運転を続けると火災・感電の原因になります。



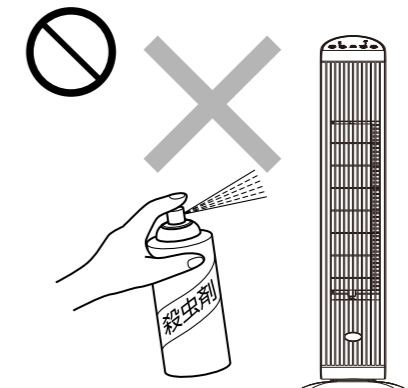
ガードの中や可動部へ指などを入れない。

- けがをするおそれがあります。



殺虫剤をかけたり、ベンジンやシンナーでふいたりしない。

- 感電やショート・発火の原因になります。

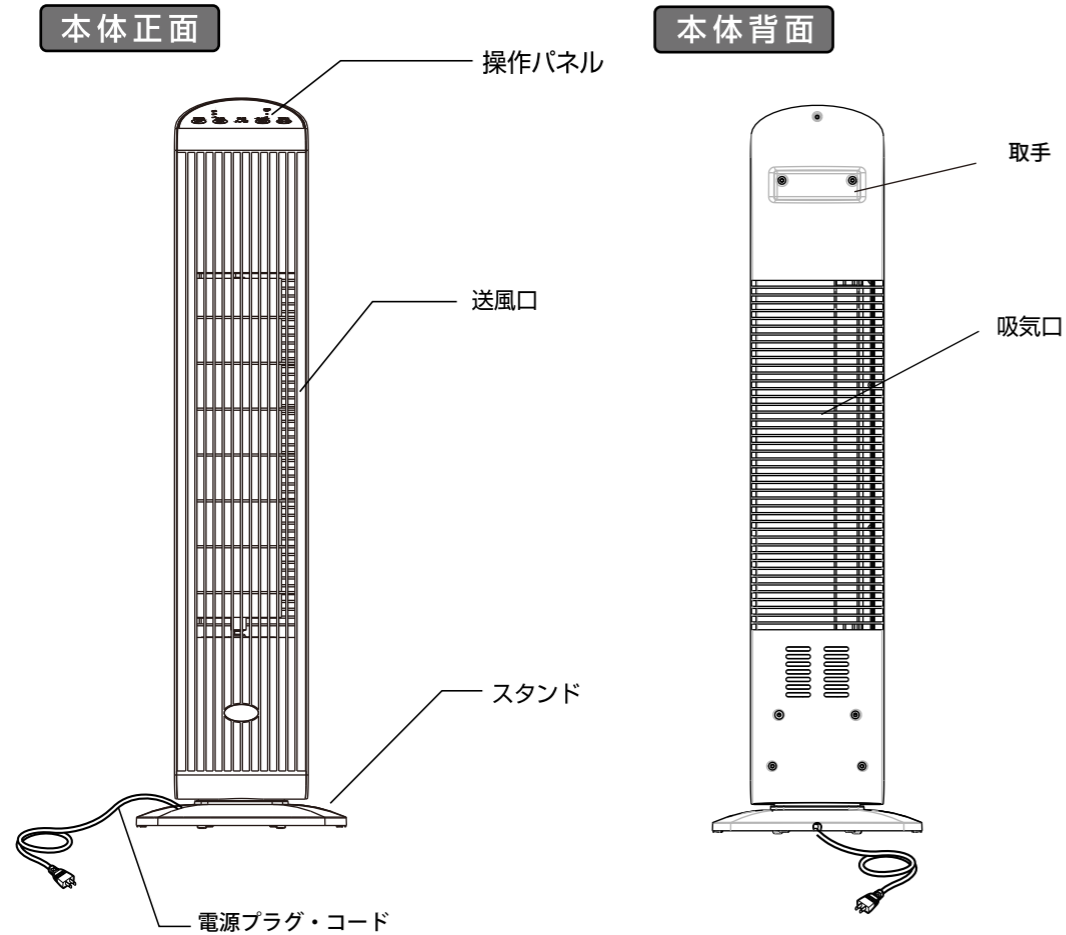


長時間ご使用にならないときは、必ず電源プラグをコンセントから抜いておく。

- 感電や火災の原因になります。



各部の名称



組み立て方法

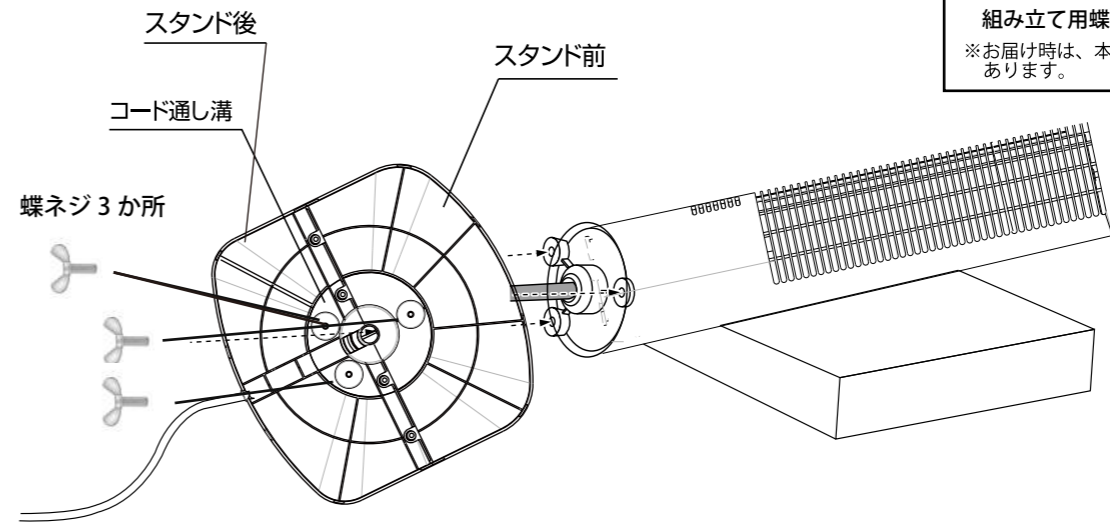
ご使用前に必ず下記の要領で準備をしてください。
お買い上げ時点のままではご使用になれません。

本体を送風口が横になるように台の上に置き、電源コードが中央の穴に通るよう、スタンド前に、スタンド後をはめ込み、付属の組み立て用蝶ネジ3本をスタンド底面から本体に確実に締めてください。

付属品

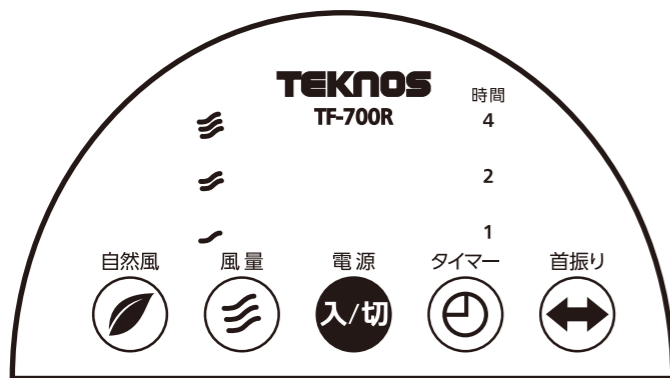


組み立て用蝶ネジ3本
※お届け時は、本体に取り付けてあります。

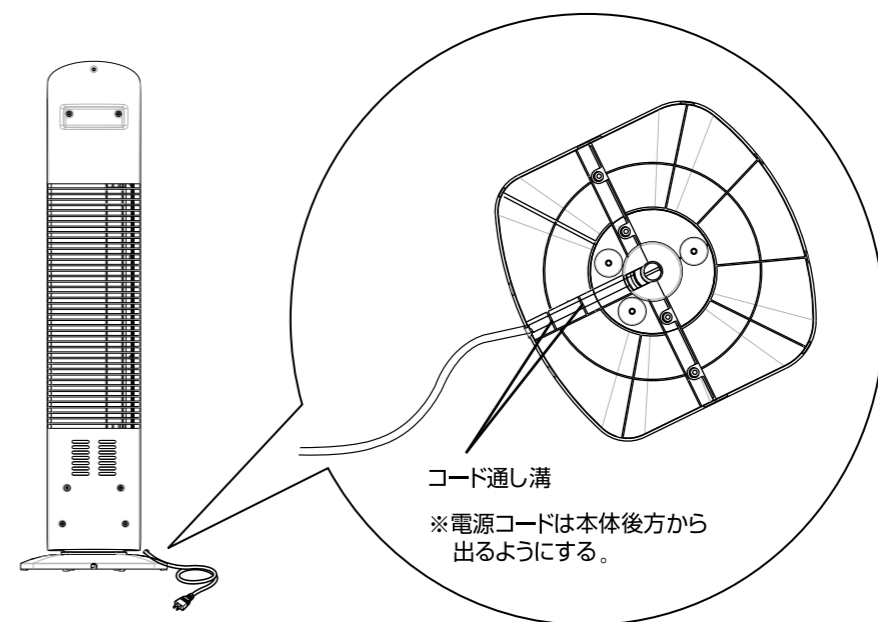


電源コードを図のようにスタンド底部の「コード通し溝」に確実に固定します。

操作パネル



リモコン

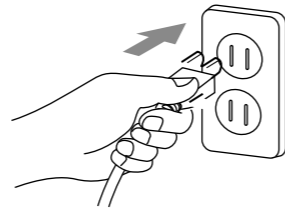


使い方

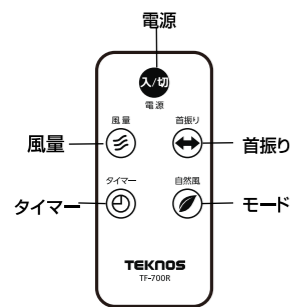
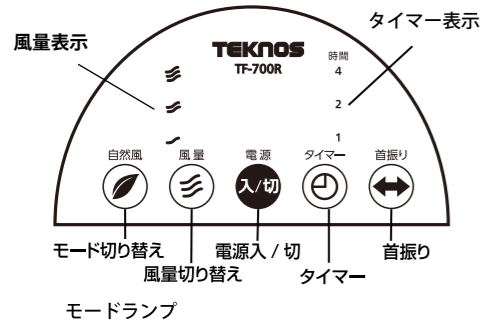
準備

コンセントに電源プラグを差し込んでください。

※電源プラグは必ず本体を立てた状態で、コンセントに差し込んでください。



操作ボタンの使い方



運転を開始

本体 **リモコン** 共通

●運転を開始する時は、本体の電源（入/切）ボタンを押してください。

首振り運転

本体 **リモコン** 共通

●運転をしている状態で、首振りボタンを押してください。表示パネルの首振りランプが点灯し首振りを開始します、再度押すと停止します。

タイマー運転

本体 **リモコン** 共通

●運転をしている状態で、タイマーボタンを押してください。操作パネルのタイマー表示点灯します。タイマー設定は、1、2、4 hの設定が可能です。タイマーボタンは1→2→4→オフと順送り動作します。
 注意：●タイマーを設定して、5秒間するとタイマーが動作します。タイマー設定を変更する場合は、5秒以内にタイマーボタンを押してください。
 ●タイマー設定を変更する場合は、一度タイマーボタンをオフしてから、新たにタイマーボタンを押してください。

風量切り替え

本体 **リモコン** 共通

●運転をしている状態で、風量ボタンを押してください、押すごとに【弱→中→強】の順番で切り替わります。

モード切り替え

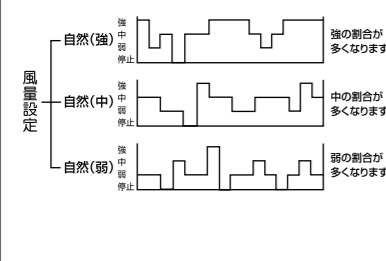
本体 **リモコン** 共通

●運転をしている状態で、モードボタンを押してください、操作パネルのモードボタンが点灯します。ボタンを押すと【自然風】になります。（詳細は、左記「モード切り替え」をご覧ください）

■モード切り替え

【自然モードについて】

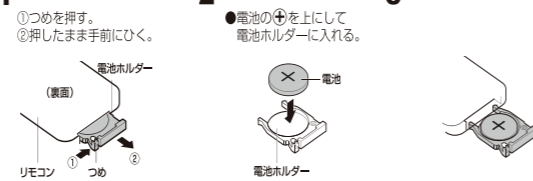
- 自然風にしますと、風速が一定ではなく自動的に変化し自然の風に近い風を送り出します。
- 風量スイッチの設定により、自然風の強さも変化します。（下図）



リモコンの電池交換の方法

リモコンの裏面を下にしてください。

- 1 電池ホルダを取り出す
- 2 電池を交換する
- 3 電池ホルダを取り付け



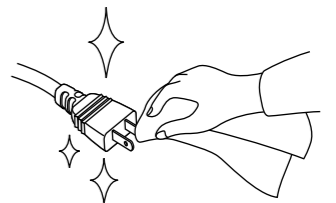
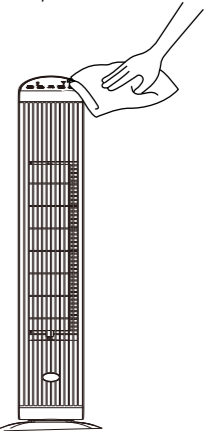
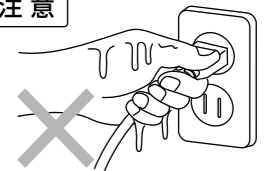
●初回セットの電池は、動作確認用のものです。新しい電池と交換してください。
 ●長時間使わないときは電池を取りはずしてください。

お手入れと保管について

お手入れについて

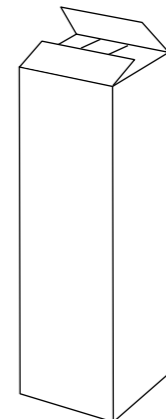
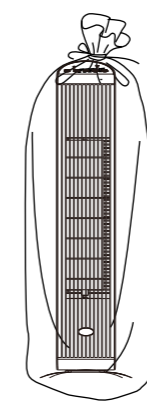
⚠ 警告

- お手入れの際は必ず電源プラグを抜いてください。また、濡れた手で抜き差ししないでください。不意に作動してけがや感電の原因になります。
 - お手入れの際は、本体を水につけたり、水をかけないでください。感電やショート・故障のおそれがあります。
 - 本体の汚れは、柔らかい布で乾拭きしてください。汚れがひどい場合は、ぬるま湯か中性洗剤を布に含ませ拭きとっていただくと、汚れが取れやすくなります。また、中性洗剤を使用した場合は、水を含ませた布で完全に拭き取った後、さらに乾いた布で拭いてください。
 - シンナー、ベンジン、アルコール、灯油、ベンゾール、みがき粉、アルカリ性洗剤、たわしなどは塗装面や樹脂部が変色、変質するおそれがあるため使用しないでください。
 - 長い時間ご使用になると、プラグとコンセントの間にほこりや水分が付着することがありますので、電源プラグを抜き、乾いた布で拭き取ってからご使用ください。
- ※前面・背面のパネルは取り外す事は出来ません。こまめに掃除機などでホコリを取り除いてください。ファン内部に堆積したホコリ除去などのお手入れの際はホームセンター等で販売されている市販のエアダスターをご使用ください。



保管のしかた

- 本体を袋に入れ、包装ケースまたはお手持ちの箱に包装してから湿気の少ないところに保管してください。



故障かな?!と思ったら

■故障かなと思ったらときは、修理をご依頼される前にもう一度ご確認ください。


こんなとき	おたしかめください
電源を入れても作動しない	●電源プラグをコンセントにしっかりと差込んでいますか？
使用中に雑音がする。	●部品などが故障している可能性があります。運転を停止してください。 ●ホコリが多量についていませんか？
焦げ臭いにおいがする。	●部品などが故障している可能性があります。運転を停止してください。

アフターサービスについて

よくお読みください

修理を依頼されるとき

- 保証期間中でも保証書のご提示なき場合、有料修理となることがあります。
- 保証期間を過ぎているときは修理により使用できる場合は、お客様のご要望により有料修理いたします。

ご使用中普段と変わった状態がありましたら、ただちにご使用を中止してください。  分解禁止

年 月 日	サービス内容	点検印

この保証書は、本書に示した期間、条件のもとにおいて無料修理をお約束するものです。従って、この保証書によって、お客様の法律上の権利を制限するものではありませんので保証期間経過後の修理などについてご不明な場合は、お買い上げの販売店、電気店、またはお客様ご相談センターへお問い合わせください。

1. 扇風機の補修用性能部品の最低保有期間は製造打切後8年間です。

この期間は経済産業省の指導によるものです。
補修用性能部品とは、その製品の機能を維持するために必要な部品です。

2. アフターサービスについてわからないことは

上記の内容について詳細等のほか、製品に関するお問い合わせ、ご質問がございましたらお買い上げの販売店または、お客様ご相談センターにお問い合わせください。

おもな仕様

仕 様	タワー扇風機				
	種 類	タワー扇風機			
外形寸法	幅	21.9cm	電 源	100V AC/50Hz	100V AC/60Hz
	奥行	22.0cm	定格消費電力	37W	43W
	高さ	76.3cm	風 速	50Hz 7m/s	60Hz 8m/s
質 量	約 2.66Kg				
コードの長さ	約 1.7m				

サーマルプロテクター

設計上標準的な使用条件(例)	項目		条件	
	1. 家族構成	4人世帯		3. 使用条件
2. 使用環境			・電源電圧 / 周波数	100V / 50Hz/60Hz
			・用途	居間・寝室
			4. 使用頻度	
			・1日使用時間	8時間
			・1年使用日数	110日
			・1日使用回数	5 (回/日)
			・スイッチ操作回数	550 (回/年)
			・首振運転の割合	100%



【製造年】 本体に記載 【設計上の標準使用期間】 6年

注意 設計上の標準使用期間を超えて使用されますと、経年劣化による発火・けが等の事故に至る恐れがあります。

※上記は目安です。使用条件により異なります。

設計標準使用期間とは、標準的な使用条件下で適切な保守点検を行ない使用した場合に、安全上支障なく使える標準的な期間を目安とさせていただきます。保証期間では在りません。


補修用性能部品の保有期間

この商品の補修用性能部品（製品の機能を維持するために必要な部品）の最低保有期間は、製造打ち切り後8年です。この期間は経済産業省の指導によるものです。

●製品は日本国内用に設計されていますので、国外では使用できません。FOR USE IN JAPAN ONLY.

●仕様及び外観は製品改良のため断りなく変更する場合がございます。

●取扱説明書のイラストはイメージです。実際の商品と違う場合もありますがご了承ください。

愛情点検	長年ご使用の際も点検を！	
	こんな症状はありませんか	<ul style="list-style-type: none"> ●電源コード、プラグが異常に熱い ●電源コードに深いキズや変形がある ●焦げくさいにおいがする ●運転中に異常な音や振動がする ●本体に触れるとビリビリ電気を感ずる ●その他異常や故障がある
		故障や事故の防止のため、運転を停止し、コンセントから電源プラグを抜いてご使用をおやめください。