

この度はJTC工具を御買上頂きまして、誠に有難うございます。
本製品をより安全・適切にお使いいただくために この取扱い説明書をお読みください。
取扱い説明及び表示の注意事項や使用方法は十分に理解した上で正しくお使い下さい。
この取扱説明書はお手元に大切に保管ください。

● はじめに

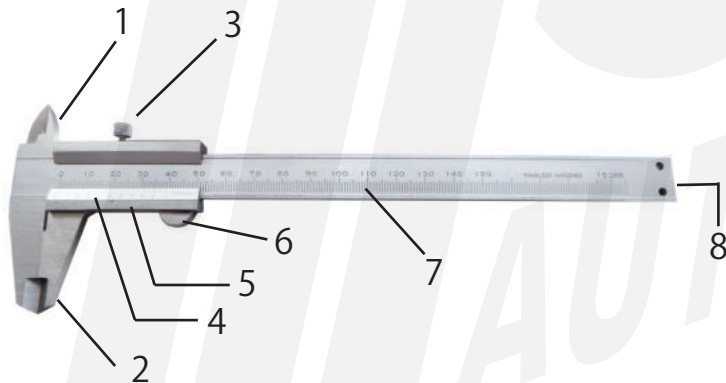
ご使用になる前に、必ずこの取扱説明書を読み、注意事項、使用方法を十分にご理解頂いた上で正しくご使用下さい。又、本製品は間違った使い方をされると、人的障害や物的障害が生じる他重大な事故に発展する恐れがあります。



警告

- ・修理技術者以外の方は本製品の分解、修理、改造を行わないで下さい。
- ・誤った使用方法により生じた、商品破損、人体または物品への損害、その他のいかなる損害に関しても当社では一切の保証、並びに責務を負いかねますのでご了承ください。
- ・使用前に各部に異常がないかよく点検して下さい。点検を怠ると本体の損傷、破損、ケガをする恐れや事故の原因になります。
- ・本製品に異常を感じた場合は、速やかに使用を中止し、お買い求めの販売店、または当社までお問い合わせ下さい。
- ・本製品を安全に使用する為、使用環境に合わせて、保護メガネ、安全手袋、耳栓、安全帽、作業着等の保護具を着用して下さい。

● 各部名称・仕様



- | | |
|---------------|---------|
| 1 内側用ジョウ | 6 指掛け |
| 2 外側用ジョウ | 7 本尺目盛 |
| 3 止めねじ | 8 デプスバー |
| 4 副尺目盛 (バーニャ) | |
| 5 スライダ | |

測定範囲：150 mm

● 点検、メンテナンス

- (1) 各部に損傷がないか確認して下さい。
 - (2) 本製品を保管する際は湿気のない乾燥した場所に保管して下さい。
 - (3) 水分・汚れはよくふき取り、乾かしてから収納ケースに入れて下さい。
水分・汚れがついているとサビます。防腐油を塗布してサビを防いで下さい。
また長期間使用しない場合も、防腐油を塗布して保管して下さい。
- ・安全に使用する為、上記の点検作業を使用前や定期的に、必ず実施してください。
 - ・異常が確認された場合は、本製品の使用を中止し、お買い求めの販売店までお問い合わせください。