

レシート貼付

オンラインショップでご購入された場合には  
領収書を印刷して貼り付けてください。

<b>電動スイングミストファン</b> <small>ジーミストスイング</small> G-Mist Swing		<b>保証書</b>		<b>持込修理</b>	
型式	DMF-GMS6				
無料修理保証期間	本体	お買上げ年月日	年	月	日より1年間
※お客様	お名前		電話		
	ご住所		〒		
※販売店	取扱販売店名・住所・電話番号				

※ 印欄に記入のない場合は無効となりますので、必ずご確認ください。

この保証書は、本書記載内容で無料修理を行なうことをお約束するものです。お買上げ日から上記期間中故障が発生した場合は、本書をご提示のうえ、お買上げの販売店に修理をご依頼ください。

【無料修理規定】

- 取扱説明書に従って正常な使用状態で故障した場合には、お買上げの販売店に修理をご依頼ください。
- 保証期間内に故障して無料修理をお受けになる場合には、商品と本書をご持参のうえ、お買上げの販売店に依頼してください。なお、離島及び遠隔地への出張修理を行った場合には、出張に要する実費を申し受けます。
- ご転居の場合は事前に販売店にご相談ください。
- ご購入品で本保証書に記入してあるお買上げの販売店に修理がご依頼できない場合には、弊社お客様サービス係までお問い合わせください。
- 保証期間内でも次の場合には有料修理となります。
  - 使用上の誤りおよび不当な修理や改造による故障または損傷、純正品以外の補修部品やアクセサリーを使用したことによる故障または損傷
  - 保管や手入れの不備による故障や損傷
  - リースやレンタルなど使用者や使用状況が不明な場合
  - 水の浸入による故障または損傷
  - お買上げ後の落下、輸送等による故障または損傷
  - 業務用およびそれに準ずる使用で生じた故障または損傷
  - 天災、異常電圧などによる故障または損傷
  - 使用損耗および経年変化による外観の劣化（塗装、メッキなどの自然退色、接続用ホースのひび割れなど）
  - 本書のご提示がない場合
  - 本書にお買上げ年月日、お客様名、販売店名の記入がない場合
  - モデル名、お買上げ年月日、販売店を証する物（レシートなど）の添付がない場合、あるいは字句を書き換えられた場合
  - 譲渡、転売、中古、オークション、質屋、リサイクルショップで取得された場合
  - 付属品、別売品、消耗品の場合（接続用ホース、コック付きニップル）
  - 外観など、使用に際し品質、機能に関連しない部分に損傷がある場合（音、振動など）
  - 商品分解状態でのお持ち込み
  - 薬品、塩害などに起因する不具合
  - 本製品を使用して生じた破損などの修復費およびそれに付随する費用など
  - 水道水以外の水を使用した場合
  - 使用頻度を問わず、保証書の有効期限が過ぎた場合

6. 本書は日本国内においてのみ有効です。  
 ※この保証書は、本書に明示した期間、条件のもとにおいて無料修理をお約束するものです。従ってこの保証書によってお客様の法律上の権利を制限するものではありません。  
 ※保証期間経過後の修理についてご不明な場合は、お買上げの販売店または弊社お客様サービス係までお問い合わせください。  
 ※保証期間経過後の修理、補修用性能部品の保有期間についての詳細は、本書（取扱説明書）をご覧ください。

ご不明点がございましたら、二次元コードよりWebサイトの「お問合せ」、もしくは「よくある質問」をご確認ください。通信料金はお客様のご負担となります。



製品改良のため、仕様・外観は予告なしに変更することがありますので、ご了承ください。  
 ●ご不明点がございましたら下記フリーダイヤル、グリーンライフ「お客様サービス係」までお問い合わせください。

フリーダイヤル  
**受付窓口 0120-717152**  
 受付時間▶ 9:00~12:00、13:00~17:00  
 (土・日・祭日・夜間は無番電話になります。)

株式会社 **グリーンライフ**  
GREEN LIFE  
 本社 新潟県三条市南四日町3-7-58  
 〒955-0852 TEL(0256)36-4001(代)  
 FAX(0256)36-4050  
 E-mail: niigata@greenlife-web.co.jp  
 URL: https://www.greenlife-web.co.jp

DMF-GMS6|00

GREEN LIFE

家庭用

電動スイングミストファン

ジーミストスイング  
 G-Mist Swing  
**DMF-GMS6**

取扱説明書







このたびは、本製品をお買上げいただき、誠にありがとうございました。  
 正しくお使いいただくために、この取扱説明書をよくお読みになり、内容を理解されたうえでご使用くださいますようお願いいたします。  
 なお、お読みになったあとも取扱説明書は大切に保管してください。

もくじ	■安全上のご注意	・・・1~2
	■各部の名称	・・・3~4
	■使用前の準備	・・・5~6
	■使いかた	・・・7~9
	■お手入れ	・10~11
	■収納と保管について	・・・12
	■廃棄について	・・・12
	■アフターサービスについて	・・・13
	■修理を依頼される前に	・・・13
	■仕様	・・・14
	■保証書	・・・裏表紙















## 安全上のご注意 安全のために必ずお守りください

- ご使用になる前に、この「安全上のご注意」をよくお読みのうえ正しくお使いください。
- ここに示した注意事項は、安全に関わる重大な内容を記載していますので必ず守ってください。また注意事項は、危害や損害の大きさと切迫の程度を明示するために、誤った取扱いをすると生じることが想定される内容を「警告」「注意」に区別しています。いずれも安全に関する重要な内容ですので、必ず守ってください。

 <b>警告</b>	この表示を無視して、誤った取扱いをした場合、使用者が死亡または重傷を負う可能性が想定される内容を示しています。
 <b>注意</b>	この表示を無視して、誤った取扱いをした場合、使用者が傷害を負う危険が想定されるまたは物的損害のみの発生が想定される内容を示しています。

絵表示の意味	 してはいけない禁止の行為を示しています	 しなければならない指示行為を示しています
--------	---	--


### **警告**

-  **故障が発生したときや、異常が感じられるときはすぐに使用を中止してください**
  - ・煙が出ていたり、変なにおいがするとき
    - すぐに電源プラグを抜き、煙が出なくなるのを確認してから、弊社お客様サービス係にご連絡ください
  - ・本体の内部に水や異物が入ったとき
  - ・落としたり、外装が破損したとき
  - ・スイッチを入れてもファンが回らない、ファンの回転が異常に遅いとき
-  **修理・分解・改造はしないでください**
  - ・火災、感電、けがの原因になります
  - 修理や点検は弊社またはお買い上げの販売店にご連絡ください
-  **下記場所での設置・使用はしないでください**
  - ・火災、感電の原因になります
  - 1.湿度の高い場所・ぬれた場所
    - 浴室・プールまたは加湿器の近くなどでの使用は避けてください
  - 2.ガスレンジなどの炎がある場所
  - 3.水分が凍結する可能性がある場所
  - 4.温度の高い場所・温度変化の大きい場所
    - 直射日光が当たる場所、暖房・冷房の近く、調理器具の近くなどでの設置・使用は避けてください
  - 5.水分がかかる場所
  - 6.粉塵が発生する場所
-  **電源は必ず交流100Vをご使用ください**
  - ・交流100V以外を使うと、感電・ショート・発火の原因になります
-  **電源プラグの抜き差しは、運転を停止してから行ってください**
  - ・感電・ショート・発火の原因になります
-  **お手入れや点検の際は、電源プラグをコンセントから抜いてください**
  - ・感電やけがをするおそれがあります
-  **雷が発生しているときは、本体および電源コードに触れないでください**
  - ・感電の原因になります
-  **電源プラグの周辺はきれいにしてお使いください**
  - ・火災の原因になります
  - 電源プラグとその周り、コンセントにほこりなどが付いていたら掃除してください
  - 電源プラグは根本まで確実に差し込んでください
  - 電源コードや電源プラグが傷んだり、熱くなったり、コンセントの差し込みがゆるいときは使用しないでください
-  **本製品が水にぬれることは避けてください**
-  **ぬれた手で触れないでください**
  - ・感電の原因になります
  - 水分がかかるおそれがある場合は使用を避けてください
  - 飲み物などがつかないように注意してください
  - お手入れには乾いた柔らかい布などで軽く拭き、液体や霧状の洗浄剤は使用しないでください
-  **ぬれた手で電源プラグの抜き差しはしないでください**
  - ・感電することがあります
-  **電源コードがねじれていたり、損傷したままで使用しないでください**
-  **電源コードを束ねたままで使用しないでください**
-  **タコ足配線はしないでください**
  - ・火災、感電、故障の原因になります
  - 接続する前に、傷などがないか電源コード全体を点検してください
  - 接続する前に、電源コードは伸ばして使用してください
  - 電源コードに傷などがあつたときは、弊社お客様サービス係にご連絡ください
  - 電源コードを接続したあと、ねじれている箇所はないか、椅子の脚などがのっついていないか確認してください
  - 配線・配電は、容量に合ったものを使用してください

## 仕様

品名	電動スイングミストファン G-Mist Swing
型式	DMF-GMS6
定格電圧	AC100V
定格周波数	50 / 60Hz
定格消費電力	55W / 67W
風量調節	3段階(強・中・弱)
最大ファン回転数	(約) 1500rpm
自動首振り	角度(約) 75度
製品寸法	(約) 幅:26.5 × 奥行:32.5 × 高さ:29.5 cm
製品質量	(約) 3.8 kg
電源コード長さ	(約) 1.8 m
接続用ホース長さ	(約) 1.0 m
主な材質	ABS

製品は日本国内用に設計されています。日本国外では使用できません。 **For use in JAPAN only.**

	<b>愛情点検</b>	<b>長年ご使用の電動スイングミストファン G-Mist Swing の点検を!</b> <small>このような症状がでていませんか?</small>
		<p><b>ご使用の際このようなことはありませんか。</b></p> <ul style="list-style-type: none"> <li>● 本体や電源コード・電源プラグが異常に熱かったり、こげ臭いにおいがする。</li> <li>● 異常な音や振動がする。</li> <li>● 電源コードに傷が付いていたり、電源コードを動かすと運転が止まるときがある。</li> <li>● ビリビリと電気を感ずる。</li> <li>● 製品に割れ・ゆるみ・がたつきがある。</li> <li>● その他の異常、故障がある。</li> </ul>

**使用中止**  
故障や事故防止のため、電源プラグを抜いて、弊社お客様サービス係またはお買い上げの販売店にご連絡ください。点検、修理に要する費用は、弊社お客様サービス係またはお買い上げの販売店にご相談ください。

## アフターサービスについて

### 1. 保証書の内容のご確認と保管について

この製品には保証書がついています。保証書はお買い上げの販売店で販売店名、お買い上げ日などの記入、または販売証明書などの発行を確認されて、内容をよくお読みのうえ大切に保管してください。

### 2. 保証期間はお買い上げの日から1年間です

保証期間中でも有料になることがありますので、保証書をよくお読みください。

### 3. 保証期間後の修理を依頼するとき

弊社お客様サービス係またはお買い上げの販売店までお問い合わせください。修理によって機能が維持できる場合は、お客様のご要望により 有料修理させていただきます。

### 4. 電動スイングミストファン G-Mist Swing の補修用性能部品の最低保有期間は製造打ち切り後3年です

補修用性能部品とは、その製品の機能を維持するために必要な部品です。

### 5. アフターサービスについてわからないことは

製品に関するお問い合わせ、ご質問がございましたら、弊社お客様サービス係またはお買い上げの販売店までお問い合わせください。

## 修理を依頼される前に

製品に異常が生じたときは、次の点をお調べになってから弊社お客様サービス係またはお買い上げの販売店にご相談ください。

症 状	考えられる原因・確認事項
電源を入れても動作しない	電源プラグをコンセントにしっかりと差し込んでいますか？ 停電していませんか？
首振りしない	自動首振りスイッチは ONI になっていますか？
風が出ない	操作パネルのダイヤルが OFF になっていませんか？ ダイヤルを回して動作させてください。
ミストが出ない	コック付きニップルは接続されていますか？ 水道の蛇口は開いていますか？ コック付きニップルのコックは通水の状態になっていますか？
焦げ臭いにおいがする	部品が破損している可能性があります。直ちに使用を中止して弊社お客様サービス係または お買い上げの販売店までご連絡ください。
接続用ホースもしくはコック付きニップルから水もれしている	接続用ホースをしっかり差し込んでいますか？ コック付きニップルをしっかり差し込んでいますか？



**警告**

- ご自身での分解・修理・改造はしないでください。

## ⚠ 注意



### ■ 吸気口・吹出口の中や可動部に手を入れないでください

- ・感電・けが・故障の原因になります
- ※特にお子様にはご注意ください

### ■ カーテンや、吸気口に吸い込まれるおそれのあるものを近くに置かないでください

- ・ファン可動部に巻き込まれ、けが・故障の原因になります

### ■ 長時間、風を体に当てないでください

- ・健康を害する原因になります

### ■ 製品を引きずらないでください

- ・床に傷が付く原因になります

### ■ 障害物のそばや不安定な場所では使用しないでください

- ・転倒により、けが・故障の原因になります

### ■ 吸気口や吹出口等のすき間に指や異物を入れないでください

- ・感電や故障の原因になります

### ■ 本体の上に乗ったり、衝撃を与えないでください

- ・けがや破損のおそれがあります



### ■ 電源コードを抜くときは、必ず電源プラグを持って抜いてください

- ・電源コードを持って抜くと損傷の原因になります

### ■ 使用時以外は電源プラグをコンセントから抜いておいてください

- ・感電やけがをするおそれがあります



### ■ 持ち運ぶときは取っ手を持ってください

- ・本体落下による けが・故障の原因になります

### ■ 本体に異常な振動が発生した場合は使用を中止してください

## 使用上のお願い

- 本製品を電気製品の上に置かないでください
- 本製品の使用中に、近くにあるテレビ・ラジオ・ビデオ等の機器に、画像や音声の乱れなどの悪影響が出ることがあります。その場合は離してご使用ください
- 殺虫剤や整髪剤、その他揮発性の溶剤などをかけないでください  
お手入れの場合も、アルコール・シンナー・ベンジン等の溶剤は使用しないでください
- 湿度が高いときにミストを出すと、周辺がぬれてしまうことがあります
- ミストが家具や家電に付着したときは、早めに拭き取ってください
- 水道水以外は使用しないでください

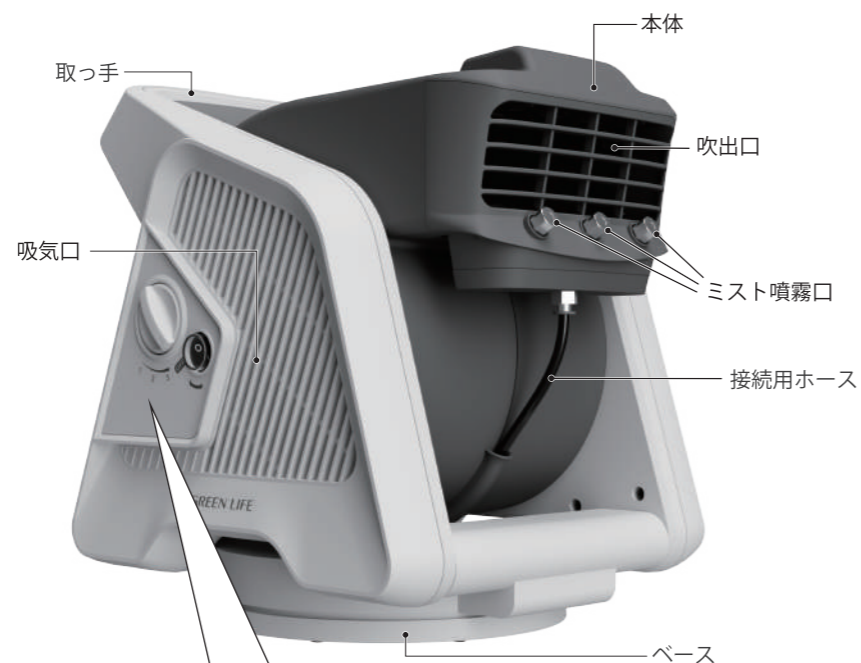
### ■ 免責事項に関するご注意

次のような場合、当社は一切の責任を負いかねます。あらかじめご了承ください

- ・自然災害、当社の責任以外の火災、第三者による行為、その他の事故によって生じた損害
- ・お客様の故意または過失、誤用、その他通常でない条件下で使用したことによって生じた損害
- ・取扱説明書に記載された内容を守らないことによって生じた損害
- ・取扱説明書に記載されていない接続機器、部品を使用したことによって生じた損害
- ・本製品の使用または使用不能によって生じた不利益または損害（事業利益の損失、事業の中断など）

## 各部の名称

- 本製品は家庭用です。業務用途や取扱説明書記載以外の用途には使用しないでください。
- ご使用になる前に、必ず同梱品が揃っていることを確認してください。



### 操作パネル



ダイヤル

自動首振りスイッチ  
自動首振りスイッチは、  
透明な防水カバーで覆われています。

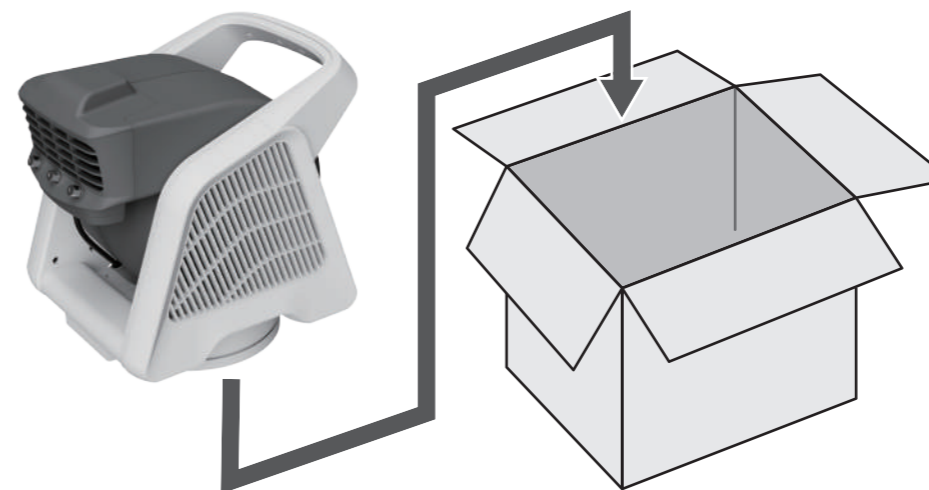
1・・・ON  
0・・・OFF

風量調節 3段階  
1 ↔ 2 ↔ 3 ↔ OFF  
弱 中 強

## 収納と保管について

### 収納と保管

コック付きニップルを外して、内部に残っている水を抜いて、乾燥させてから保管してください。  
接続用ホース内の水もしっかり抜いて、乾燥させてから保管してください。  
しっかり乾燥させたら、包装材に入れて湿気のないところで保管してください。



## 廃棄について

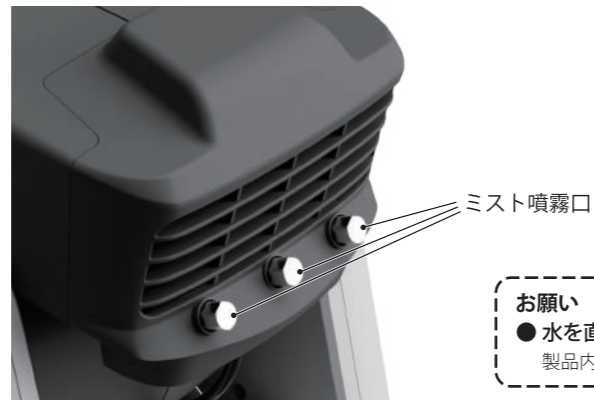
### 廃棄のしかた

他の人への危害と財産への損害を未然に防ぐため、安全上のご注意をよくお読みの上、製品を廃棄してください。製品の廃棄方法については、各自治体により回収ルールが異なります。お住まいの自治体にお問い合わせいただき、適切に廃棄してください。

## お手入れ (つづき)

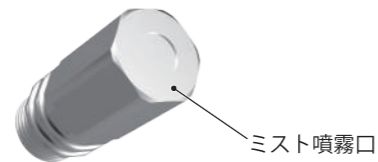
### ミスト噴霧口のお手入れ

長期間使用しなかったときなど、下記を参考にミスト噴霧口をお手入れしてください。  
製品を使用した後は、ミスト噴霧口の周りの水滴を乾いた布で拭き取ってください。  
水滴が残っていると、カビやにおいの発生、水道水に含まれるカルキやミネラル成分が白く固まってしまう原因になります。



**お願い**  
● 水を直接かけないでください  
製品内部に水が入り、故障の原因になります。

ミスト噴霧口が詰まったと感じるときは、ミスト噴霧口を11mmのスパナで取り外して洗浄してください。  
擦って汚れを除去したい場合は、柔らかい歯ブラシ等を使用してください。



### 本体のお手入れ

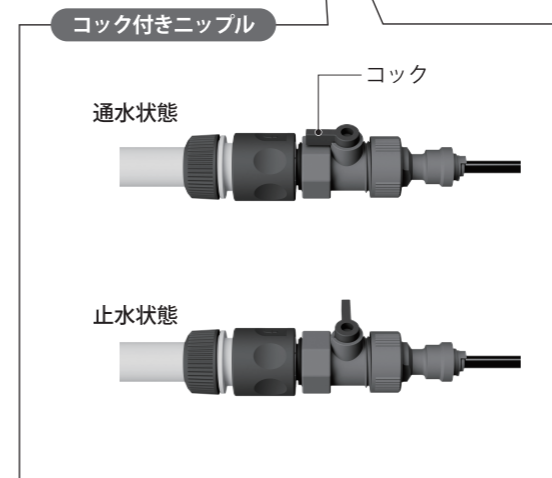
汚れは 乾いた柔らかい布で拭き取ってください。汚れがひどい場合は、薄めた食器用中性洗剤をしみ込ませた柔らかい布で拭いてから、乾いた布で拭き取ってください。  
本体正面の吹出口や 本体側面にある吸気口に付着したホコリ等は掃除機で吸い取ってください。



**お願い**  
● お手入れの時は、シンナー・アルコール・ベンジン・アルカリ性洗剤・漂白剤などは使用しないでください  
変形・変色・変質・破損・故障の原因になります。



**お願い**  
● 電源コードを束ねたまま使用しないでください



## 使用前の準備

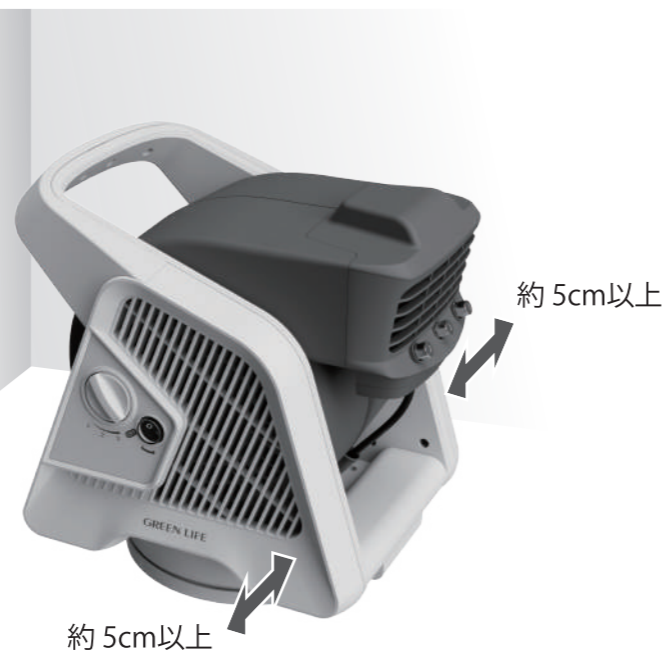
### 設置

#### ● 以下のような場所に設置する

- ・本体左右側面の吸気口は壁などから5cm以上のスペースが確保できる場所
- ・水平で安定した、転倒のおそれのない場所
- ・床面の強度のある場所
- ・直射日光が当たらない場所
- ・風通しがよく、ほこりのたまらない場所

#### ● 以下のような場所には設置しない

- ・コンロやストーブなどの火気や高温になる暖房器具などの近く
- ・アルコール・石油類やプロパンガスなど、引火しやすいものの近く
- ・湿気やほこりのたまりやすい場所
- ・湿気を吸いやすい畳やじゅうたんなどの上



**注意** ● 箱やトレイの中に入れたり、周囲を囲ったり、袋・カバーなどで覆わないでください。過熱による故障の原因になります。

## お手入れ



### 警告

- お手入れの時は必ず電源プラグをコンセントから抜いてください。感電やけがをするおそれがあります。

- 水道水に含まれるカルキやミネラル成分が付着して、ミストの発生が悪くなる場合があります。ミスト噴霧量が低下したらお手入れを行ってください。
- 毎日ご使用になる場合は、週に1度、使用直後に掃除を行ってください。お手入れはこまめに行ってください。

### 水路のお手入れ

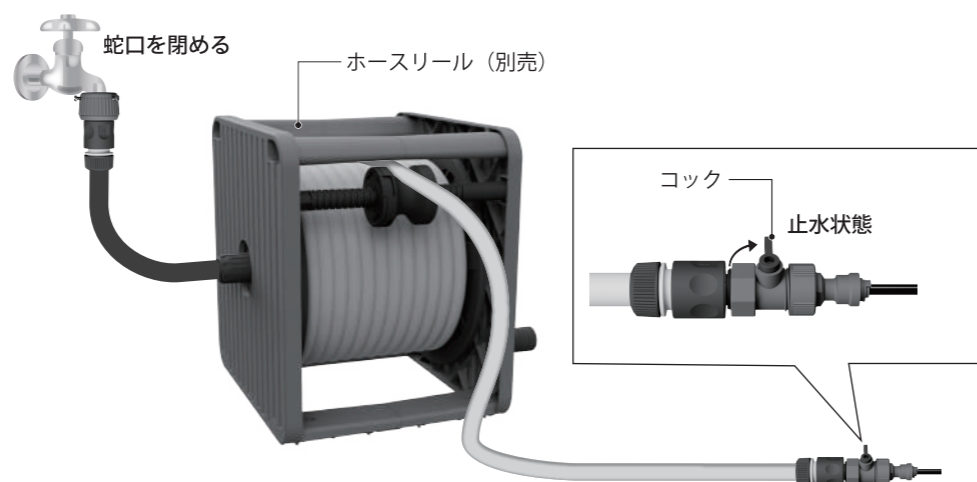
コック付きニップルをコネクターから外して、内部に残っている水を抜いて、乾燥させてください。接続用ホースを外して、ホース内の水もしっかり抜いて、ミスト噴霧口も乾燥させてください。



## 使いかた (つづき)

### 使い終わったら

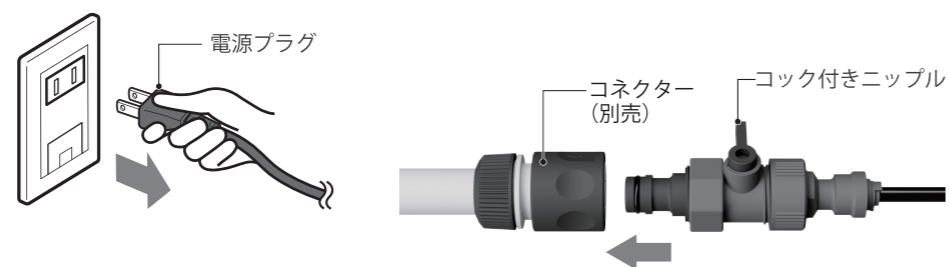
1. 蛇口を閉めます。しばらくミストが出続けますが、噴霧が止まるまでお待ちください。  
その後、コック付きニップルのコックを止水状態にします。



2. ミストを止め噴霧が止まった後、操作パネルのダイヤルを「OFF」に合わせて 風を止めてください。



3. 電源プラグを抜き、コネクターからコック付きニップルを外します。



9

### 水道の接続

水道の蛇口に接続したホースリール等のコネクターと、本製品のコック付きニップルを接続します。



※ 本製品は水道の水圧によりミストを噴霧します。水道の蛇口に接続し、通水した時点で本製品に水圧がかかります。水道の蛇口に接続するときは、コック付きニップルのコックが**止水状態**になっていることを確認してから接続してください。

**注意** ● 水道に接続するときは、必ず電源プラグをコンセントから抜いてください  
感電やけがをするおそれがあります。

### 電源の接続

操作パネルのダイヤルをOFFの状態にしてから 電源プラグをコンセントに根元まで確実に差し込んでください。



**警告** ● 電源は必ず交流100Vをご使用ください  
交流100V以外を使うと、感電・ショート・発火の原因になります。  
● ぬれた手で電源プラグの抜き差しはしないでください  
感電することがあります。

※ 水道の接続を確実にしてから電源プラグをコンセントに差し込んでください。  
電源プラグは必ず操作パネルのダイヤルをOFFの状態にしてからコンセントに差し込んでください。

6

## 使いかた



### 警告

- 電源は必ず交流100Vをご使用ください
- 電源プラグの抜き差しは、操作パネルのダイヤルをOFFの状態にしてから行ってください  
発火・感電・ショートの原因になります。

### 風量の調整

操作パネルのダイヤルを回して、風量を調節してください。



#### 操作パネル

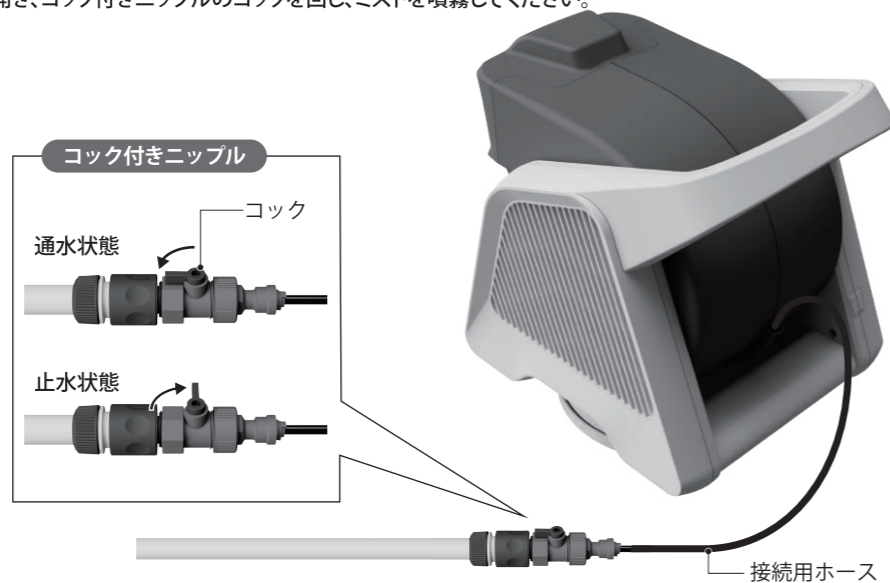
ダイヤル



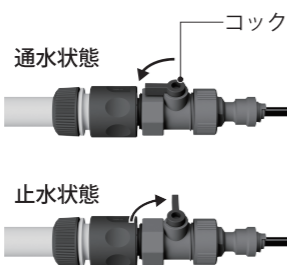
風量調節3段階  
1 ↔ 2 ↔ 3 ↔ OFF  
弱 中 強

### ミストの噴霧

蛇口を開き、コック付きニップルのコックを回し、ミストを噴霧してください。



#### コック付きニップル



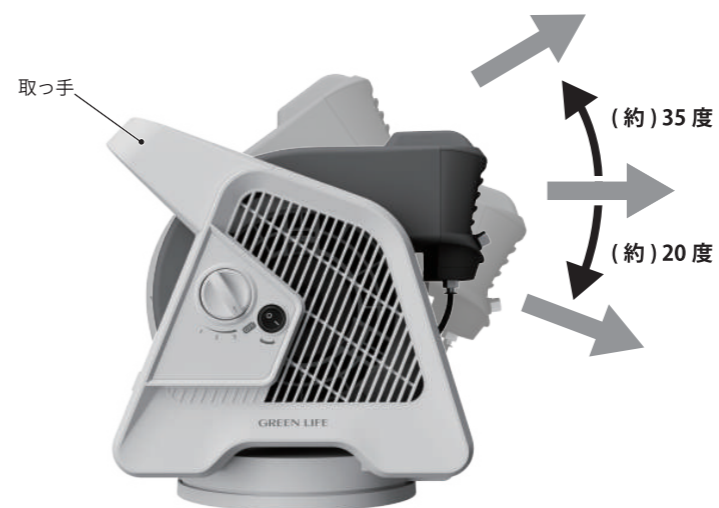
通水状態

止水状態

接続用ホース

### 上下風向き角度調整(手動)

吹出口は、上下に角度をつけて風向きを変更することができます。  
取っ手を押さえながら吹出口を上下に動かして角度を調整してください。



### 左右首振り(自動) ※ファン稼働時のみ操作可能です

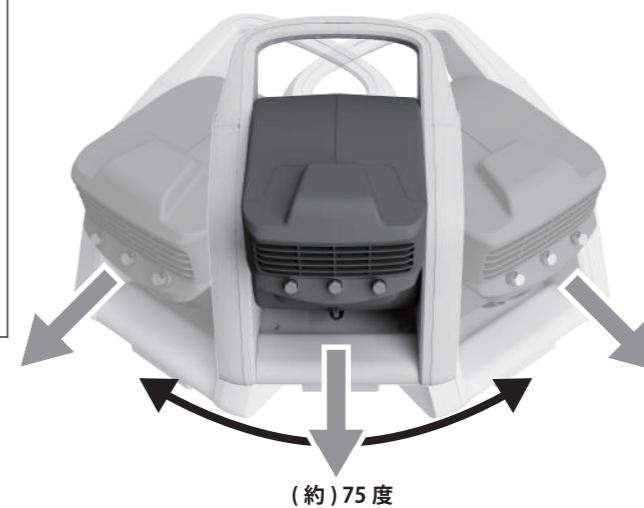
操作パネルの自動首振りスイッチをONにすると、自動で左右に首振りを行います。

#### 操作パネル

自動首振りスイッチ



自動首振りスイッチは、  
透明な防水カバーで覆われています。



(約)75度