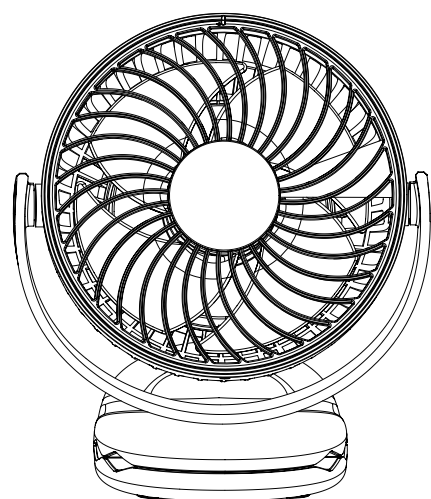




## マグネットクリップ付き卓上扇風機 取扱説明書/製品保証書



ご使用前に必ずご確認ください

### 安全上のご注意

安全にお使いいただくために必ずお守りください。

**危険** 「誤った取り扱いをすると人が死亡または重傷\*1を負うことがあり、かつその度合いが高いこと」を示します。

**警告** 「誤った取り扱いをすると人が死亡または重傷\*1を負う可能性があること」を示します。

**注意** 「誤った取り扱いをすると人が損害を負うことが予想されるか、物的損害の発生する可能性があること」を示します。

\*1 重傷とは、失明やけが、やけど、感電、骨折、中毒などで後遺症が残るもの、および治療に入院や長期の通院を要するものを示します。

### 危険

- 自分で修理や改造、または分解しないでください。
- 電子レンジなどの加熱調理機器や高压容器に入れてください。
- 火の中に入れてください。
- 直射日光の当たるところや、暖房器具の近くなど高温になる場所（石油・ガス・電気ストーブの近くや、電気カーペットの上など）に置かないでください。
- 浴室・温室などの異常に湿度が高くなる場所へ置かないでください。

### 警告

- 「煙が出た」「変な臭いや音がある」「本体に水や異物が入った」「本製品を落下させた」などの異常時は、すぐに使用をやめてください。
- 本体電子機器部から液が濡れた場合、手を触れないでください。万一触れた場合は水でよく洗い、医師に相談してください。
- 本体のすき間に金属物や異物を入れないでください。
- 本体を丸洗いや水に浸けたり、水をかけたりしないでください。お手入れの際は乾いた柔らかい布で拭いてください。
- 濡れた手でUSBプラグや電源を触ったり、コネクタを抜き差ししないでください。
- 電源はUSBポートまたは対応アダプタ以外からとらないでください。
- USBプラグは根元まで確実に差し込んでください。
- USBケーブルやUSBプラグが痛んでいた、USBポートの差込みがゆるい場合は使用しないでください。
- ガードの隙間から指や異物を入れないでください。

### 警告

- 所定の充電時間を超えても充電が完了しない場合は、充電を中止してください。
- 落としたり、強い衝撃を与えないでください。
- 小さなお子様の手が届かないところでご使用ください。
- 可燃性ガスがある場所で使用しないでください。

### 注意

- 扇風機の前ガード以外の場所を無理に外さないでください。
- 5～40℃の範囲内の気温下で充電および使用してください。
- 使用しないときは、USBプラグを抜いてください。
- クリップ使用時は、けがをしないように十分に注意して取り付けを行ってください。
- 扇風機の角度・向きを調節時は、破損の原因になるため無理に力を入れないでください。

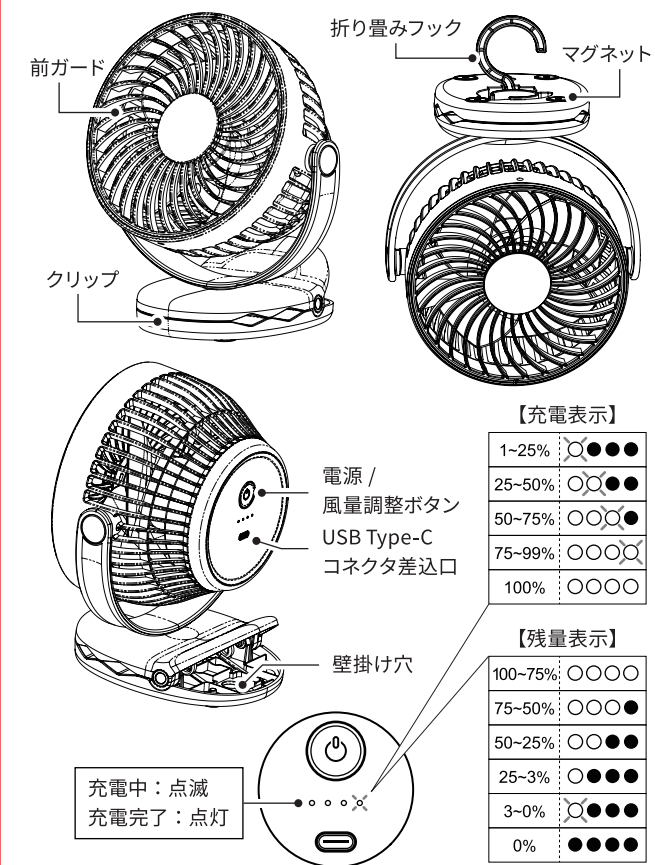
### ご使用上の注意

- 接続機器の電源供給能力が低い場合、充電時間が極端に長くなる場合があります。
- 完全放電すると充電できなくなる場合があります。3か月に一度程度の充電をおすすめします。
- 設置場所の材質や形状によっては、磁力が十分に発揮されない場合があります。

### 製品仕様

定格入力	5.0V/2.0A
バッテリー容量	4000mAh
電源	充電式リチウムイオン電池
風量調節	リズム風・3段階
連続動作時間	最大：約17時間 (使用環境により異なります)
充電時間	約3時間（使用環境により異なります）
寸法	約 W150×D125×H180mm
質量	約453g
素材	ABS、PP
付属品	充電ケーブル×1（USB Type-A ⇄ USB Type-C）、保証書付き取扱説明書（本書）

### 本体各部名称



### ご使用方法

#### 運転方法

電源ボタンを押すと運転を開始します。ボタンを押すごとにリズム風→風量1→風量2→風量3→電源OFFの順に切り替わります。

#### 風向調整

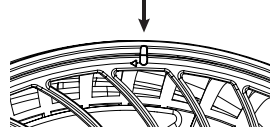
扇風機全体をしっかりと抑えながら上下左右に動かします。

※調整時は電源をOFFにし、無理に力を入れないでください。

#### お手入れ

① 前ガードを反時計回りに回して取り外します。

閉じる際はマーク位置を合わせてください。



② 内部についた汚れやホコリなどを、乾いた柔らかい布や掃除機で取り除きます。

③ 前ガードを本体にはめ、時計回りに回して取り付けます。

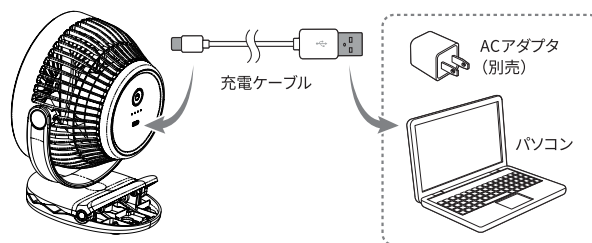
※お手入れは電源OFFの状態で行ってください。

※前ガード以外は取り外さないでください。

### ご使用方法

#### 本体の充電

本体背面にあるUSB Type-CポートとケーブルのUSB Type-Cコネクタを接続し、パソコンやACアダプタなどの電源供給可能なType-AポートとType-Aコネクタを接続します。



※充電しながらの使用はおやめください。バッテリー劣化の原因になります。

※接続機器の電源供給能力が低い場合、充電時間が極端に長くなる場合があります。

※完全放電すると充電できなくなる場合があります。3か月に一度程度の充電をおすすめします。

※付属の充電ケーブル以外は使用しないでください。ほかの充電ケーブルでは正しく充電できない場合があります。

### 注意 日本国内での充電式電池の廃棄について

機器に内蔵されている充電式電池は自治体の廃棄方法に従って処分をして下さい。この充電式電池の取り外しはお客自身では行わないでください。

### 保証規定

※必ずお読みください ※日本国内でのみ有効です

以下の場合、保証期間内でも修理実費をいただき、故障の状況によっては修理できない場合があります。また修理の際、当社の判断で製品交換させていただく場合がありますのでご了承ください。

- ① 本保証書をご提示いただけない場合
- ② ご購入日を証明できる領収書（レシート、納品書等）がない場合
- ③ オークションや個人販売で購入された場合
- ④ 取扱説明書に記載されている方法以外の使用で故障した場合
- ⑤ 本製品以外の機器が原因となって生じた故障
- ⑥ 当社以外で行われた修理や改造で生じた故障
- ⑦ 設置場所の移設・輸送・移動・落下などで生じた故障
- ⑧ 地震などの自然災害で生じた故障
- ⑨ 一般家庭用途以外での使用で生じた故障
- ⑩ 直射日光・摩擦により変色・色落ちした場合
- ⑪ その他、当社の一般的・合理的判断に基づきサービスに該当しないと判断した場合

●保証対象外製品  
パッケージ・その他付属品、当製品を接続した機器など

●修理品の送料  
保証期間内・期間外に問わず、修理、検査のための送料はお客様よりご負担いただきますのであらかじめご了承ください。輸送中に事故が起きないようにしっかりと梱包をお願いします。

●初期不良について  
ご購入から1週間以内にご連絡をいただいた製品は、初期不良品とさせていただきます。初期不良品に関する送料は、当社が全て負担いたします。

●修理品の保証  
修理後、同一箇所に同一の故障が生じた場合は、保証期間を超過しても修理完了日より3ヶ月以内に限り無料で修理いたします。

●その他  
① 本保証書に明示した期間、条件などの保証規定において無料修理をお約束するものではありません。本保証書によってお客様の法律上の権利が制限されるものではありません。  
② 本保証書は日本国内でのみ有効です。  
③ 本保証書は再発行いたしません。大切に保管してください。

### 製品保証書

型番 LN-FAN01BK

ご購入年月日 20 年 月 日

保証期間 ご購入日より 6ヶ月間  
ご返送される際は、必ずご購入日を証明するもの（レシートなど）を同封ください。

(フリガナ) 氏名

ご住所 〒 ( )

販売店・住所 〒 ( )

製品の操作方法、修理、交換のご相談は、ご購入店舗または当社サポートセンターへお問い合わせください。

●サポートセンター  
☎ : 0120-947-783(平日9:00～12:00/13:00～17:00)  
FAX : 092-262-7419(24時間受付/平日対応)  
MAIL: support@mssjapan.jp(24時間受付/平日対応)

MS Solutions <https://www.mssjapan.jp>  
企画販売元: 株式会社 MS ソリューションズ  
〒810-0801 福岡県福岡市博多区中洲5丁目6-24 第6ガーデンビル6F