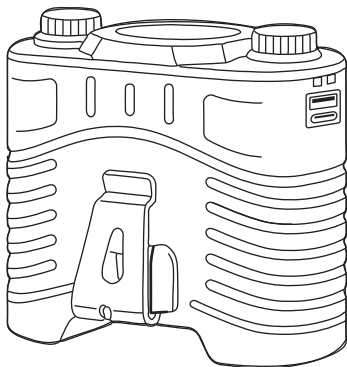


バッテリー機能つき  
大風量ベルトファン  
取扱説明書/製品保証書



ご使用前に必ずご確認ください

## 安全上のご注意

安全にお使いいただくために必ずお守りください。

**危険** 「誤った取り扱いをすると人が死亡または重傷\*1を負うことがあり、かつその度合いが高いこと」を示します。

**警告** 「誤った取り扱いをすると人が死亡または重傷\*1を負う可能性があること」を示します。

**注意** 「誤った取り扱いをすると人が損害を負うことが予想されるか、物的損害の発生する可能性があること」を示します。

\*1 重傷とは、失明やけが、やけど、感電、骨折、中毒などで後遺症が残るもの、および治療に入院や長期の通院を要するものを示します。

### ⚠ 危険

- 自分で修理や改造、または分解しないでください。
- 充電する際は、本製品の電圧、電流に適合したものを使用してください。
- ポケットの中など、体に触れた状態で長時間使用しないでください。
- 火の中、電子レンジなどの加熱調理機器や高圧容器に入れしないでください。
- 重たいものを上に乗せたり、落下させるなど強い衝撃を与えないでください。
- 直射日光の当たるところや、暖房器具の近くなど高温になるところ（石油・ガス・電気ストーブの近くや、電気カーペットの上など）に置かないでください。
- 浴室・温室などの異常に温度が高くなる場所へ置かないでください。
- 本体を丸洗いしたり、水に浸けたり、水をかけたりしないでください。お手入れの際は乾いた柔らかい布で拭いてください。
- 本体のすき間やコネクタ部分に指や金属、異物を入れないでください。
- 本体電子機器部から液が漏れた場合、手を触れないでください。万一触れた場合や目に入った場合は水でよく洗い、医師に相談してください。

### ⚠ 警告

- 「煙が出た」「変な臭いや音がする」「本体に水や異物が入った」「本製品を落下させた」などの異常時は、すぐに使用をやめてください。
- 濡れた手でコネクタや電源を触ったり、コネクタを抜き差ししないでください。
- 電源は USB ポートまたは対応アダプタ以外からとらないでください。
- コネクタは根元まで確実に差し込んでください。
- USB ケーブルやコネクタが痛んでいたり、USB ポートの差込みがゆるい場合は使用しないでください。

## ⚠ 警告

- 所定の充電時間を超えても充電が完了しない場合は、充電を中止してください。
- 小さなお子様の手が届かないところでご使用ください。
- 可燃性ガスがある場所で使用しないでください。
- 接続端子の周辺にほこりが付着している場合は、乾いた柔らかい布でふき取ってください。

## ⚠ 注意

- 5～40℃の範囲内の温度で充電および使用してください。
- 充電後は速やかに、充電ケーブルを抜いてください。
- ほこりが多い場所や、布や布団などの可燃性のものを上に乗せて使用しないでください。
- 本製品の USB Type-C ポートと USB Type-A ポートを直接接続しないでください。発熱、故障の原因になります。
- クリップ使用時は、けがをしないように十分に注意して取り付けを行ってください。

## ご使用上の注意

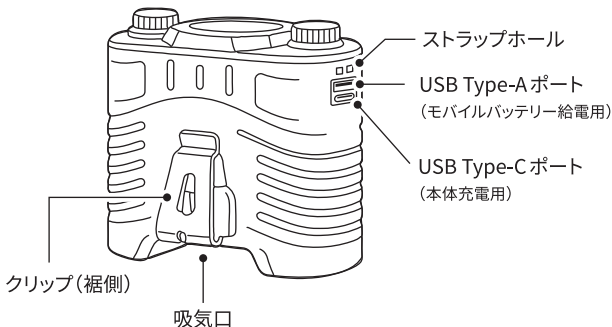
- 本製品は用途以外の目的で使用しないでください。
- 本製品を使用しての事故や故障、データの損失などに関しては当社では一切の責任を負いかねます。
- 本製品に給電中は、スマートフォン等のモバイル機器を充電しないでください。
- 本製品のファン機能を使用する際、送風口や吸気口を塞がないようにしてください。
- 本製品を使用しなくてもバッテリーは自然放電します。初めてご使用になるとき、長期間ご使用にならなかったときは、ご使用前に必ず充電してください。
- バッテリーは消耗品です。充電／放電を繰り返すと徐々に使用できる時間が短くなります。
- 充電時間はバッテリーの使用状態、充電方法、周囲の温度などによって変わります。
- ご使用状況や環境などにより、変色する場合があります。使用過程で発生した色落ち、色移りにつきましては、当社では一切の責任を負いかねます。
- 日本国外では使用しないでください。本製品は日本国内専用です。

## ⚠ 注意 日本国内での充電式電池の廃棄について

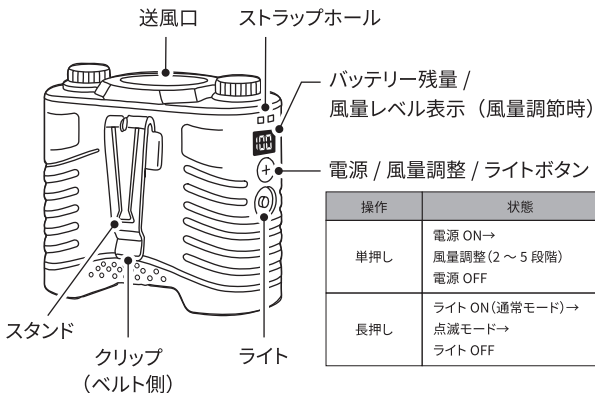
機器に内蔵されている充電式電池は自治体の廃棄方法に従って処分をして下さい。  
この充電式電池の取り外しはお客様自身では行わないでください。

# 本体各部名称

## 【表側】



## 【裏側】

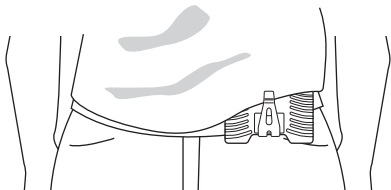


操作	状態
単押し	電源 ON→ 風量調整 (2～5 段階) 電源 OFF
長押し	ライト ON (通常モード)→ 点滅モード→ ライト OFF

## ご使用方法

### 取付方法

裏側のクリップをベルトに差し込み、トップスの裾を表側のクリップで挟みます。吸気口をふさがないようにご注意ください。



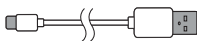
## 製品仕様

定格入力電圧	6.5W
バッテリー容量	8000mAh
電 源	充電式リチウムイオンポリマー電池
回転数(回転毎分)	15000rpm (最大)
風 量 調 節	5 段階
連続動作時間	最大 12 時間 (風量 1 段階) ※使用環境により異なります
充 電 時 間	約 7 ~ 7.5 時間 ※使用環境により異なります
寸 法	約 W90xH89xD47mm
重 量	約 250g
素 材	ABS+ 電子部品+鉄+シリコン
付 属 品	充電ケーブル ×1 (USB Type-A ⇄ USB Type-C)、 ネックストラップ、保証書

# ご使用方法

## 本体の充電

本体側面にあるUSB Type-CポートとケーブルのUSB Type-Cコネクタを接続し、パソコンやACアダプタなどの電源供給可能なType-AポートとType-Aコネクタを接続します。



充電ケーブル



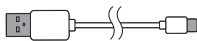
ACアダプタ  
(別売)



パソコン

## 外部への充電

本体側面にあるUSB Type-AポートとケーブルのUSB Type-Aコネクタを接続し、充電したいスマートフォン等の端末にType-Cコネクタを接続します。



充電ケーブル



※本製品の付属ケーブルは本体の充電専用です。  
外部への充電には、別途対応ケーブルが必要となります。

※本製品を充電しながらの使用はおやめください。バッテリー劣化の原因になります。

※接続機器の電源供給能力が低い場合、充電時間が極端に長くなることがあります。

※完全放電すると充電できなくなる場合があります。3カ月に一度程度の充電をおすすめします。

# 保証規定

※必ずお読みください ※日本国内でのみ有効です

以下の場合、保証期間内でも修理実費をいただき、故障の状況によっては修理できない場合があります。また修理の際、当社の判断で製品交換させていただく場合がありますのでご了承ください。

- ① 本保証書をご提示いただけない場合
- ② ご購入日を証明できる領収書（レシート、納品書等）がない場合
- ③ オークションや個人販売で購入された場合
- ④ 取扱説明書に記載されている方法以外の使用で故障した場合
- ⑤ 本製品以外の機器が原因となって生じた故障
- ⑥ 当社以外で行われた修理や改造で生じた故障
- ⑦ 設置場所の移設・輸送・移動・落下などで生じた故障
- ⑧ 地震などの自然災害で生じた故障
- ⑨ 一般家庭用途以外での使用で生じた故障
- ⑩ 直射日光・摩擦により変色・色落ちした場合
- ⑪ その他、当社の一般的・合理的判断に基づきサービスに該当しないと判断した場合

## ●保証対象外製品

パッケージ・その他付属品、当製品を接続した機器など

## ●修理品の送料

保証期間内・期間外に問わず、修理、検査のための送料はお客様よりご負担いただきますのであらかじめご了承ください。輸送中に事故が起きないようにしっかりと梱包をお願いします。

## ●初期不良について

ご購入から1週間以内にご連絡をいただいた製品は、初期不良品とさせていただきます。初期不良品に関する送料は、当社が全て負担いたします。

## ●修理品の保証

修理後、同一箇所に同一の故障が生じた場合は、保証期間を超過しても修理完了日より3ヶ月以内に限り無料で修理いたします。

## ●その他

- ① 本保証書に明示した期間、条件などの保証規定において無料修理をお約束するものです。本保証書によってお客様の法律上の権利が制限されるものではありません。
- ② 本保証書は日本国内でのみ有効です。
- ③ 本保証書は再発行いたしません。大切に保管してください。

# 製品保証書

型番

LN-FAN02 \_\_\_\_\_

ご購入年月日

20      年      月      日

保証期間

ご購入日より

**6ヶ月間**

ご返送の際は、ご購入日を証明するもの(レシートなど)を必ず同封してください。

(フリガナ)

ご氏名

ご住所

〒

☎

(      )

販売店・住所

〒

☎

(      )

製品の操作方法、修理、交換のご相談は、ご購入店舗または  
当社サポートセンターへお問い合わせください。

**MSSolutions** <https://www.mssjapan.jp>

企画販売元：株式会社MSソリューションズ

〒810-0801 福岡県福岡市博多区中洲5丁目6-24 第6ガーデンビル6F

お問い合わせ

✉ [support@mssjapan.jp](mailto:support@mssjapan.jp) (24時間受付)

TEL: 0120-947-783 (平日10:00~12:00/13:00~17:00)  
※日にち・時間帯により繋がりにくい場合がございます。