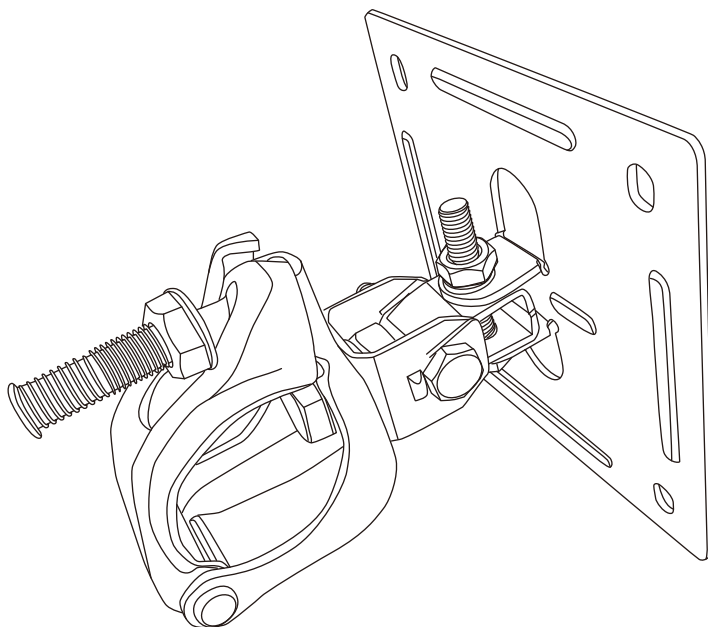


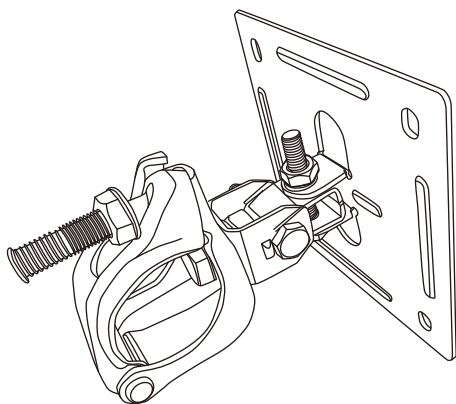
取扱説明書



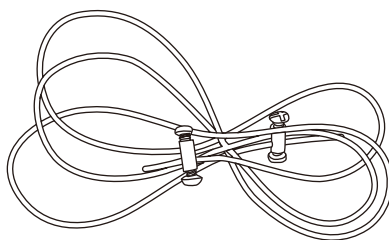
このたびは、弊社製品をお買い上げいただきましてまことにありがとうございます。  
 ご使用前に必ず取扱説明書をお読みください。なお、この取扱説明書は大切に保管してください。  
 この製品は、海外ではご使用になれません。  
 USE ONLY IN JAPAN.

モデル番号：912410

【梱包内容】 ※大きさは実寸比と異なります。



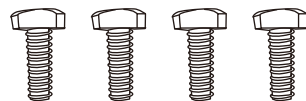
①本体×1ヶ



②落下防止ワイヤー×1ヶ



③コードクリップ×1ヶ



④ベース固定用ボルト×4ヶ



⑤ワッシャー×4ヶ

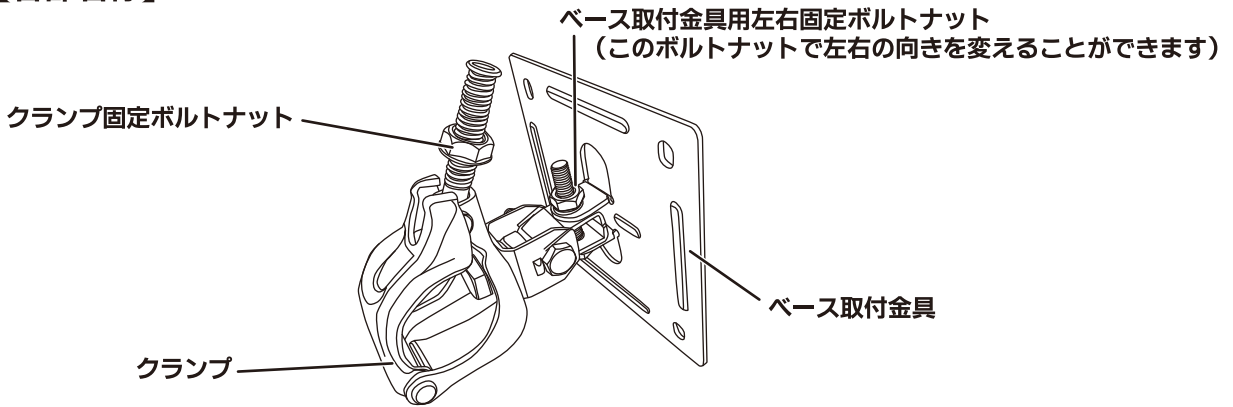


⑥スプリングワッシャー×4ヶ




⑦ナット×4ヶ

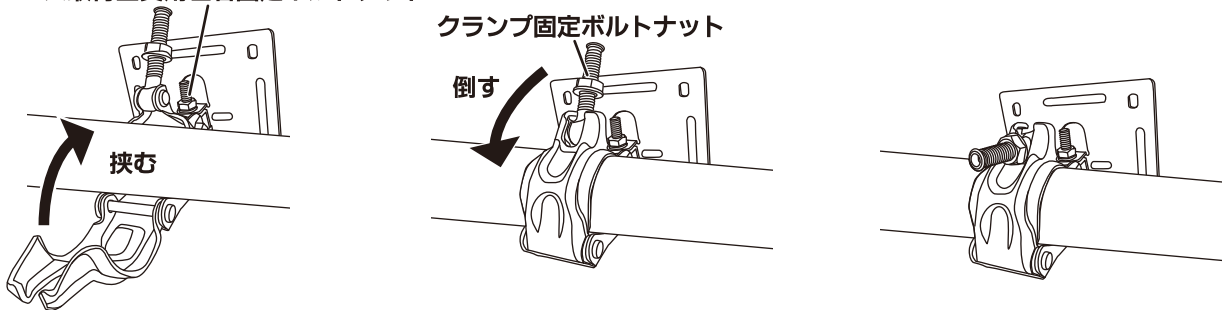
## 【各部名称】



## 【水平方向の単管への取付方法】

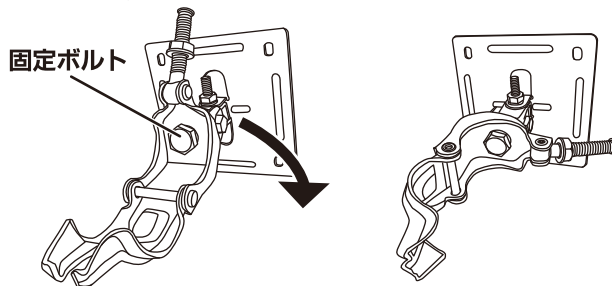
- 1 ベース取付金具に貼られている  の矢印が上を向くようにして、クランプで単管を挟みます。
- 2 クランプ固定ボルトナットをクランプ側に倒し、ナットを締め付けてクランプを固定します。


ベース取付金具用左右固定ボルトナット

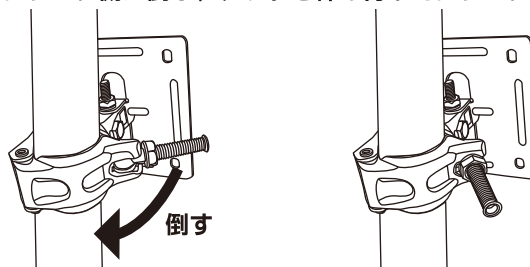


## 【垂直方向の単管への取付方法】

- 1 クランプの固定ボルトを緩め、クランプの向きを下図のように90度回転させてから固定ボルトを締め付けます。



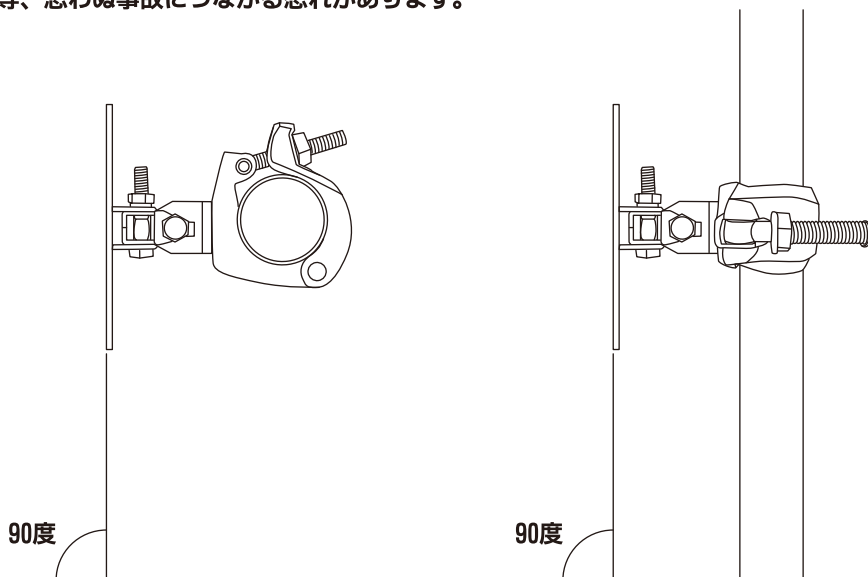
- 2 ベース取付金具に貼られている  の矢印が上を向くようにして、クランプで単管を挟みます。
- 3 クランプ固定ボルトナットをクランプ側に倒し、ナットを締め付けてクランプを固定します。



※クランプは任意の角度（水平、垂直以外）でも取り付け可能ですが、取り付ける壁掛け扇の水平と垂直を必ず確認して取り付けください。

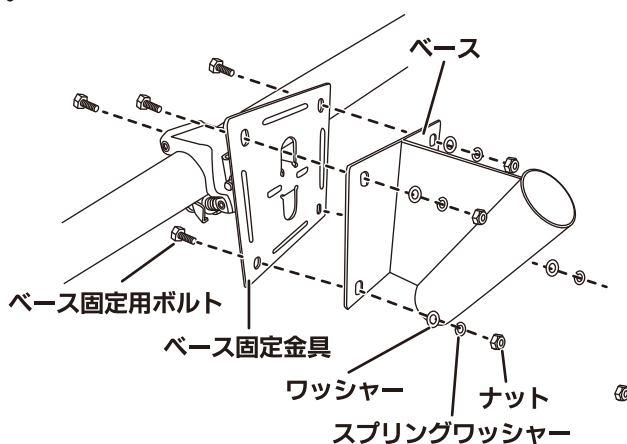
## 【単管への取り付け時の注意】

※ベース取付金具の取付面が地面と垂直になるようにクランプを固定してください。90度以下で壁掛け扇を取り付けると本体の故障や落下等、思わぬ事故につながる恐れがあります。



## 【壁掛け扇の取り付け】

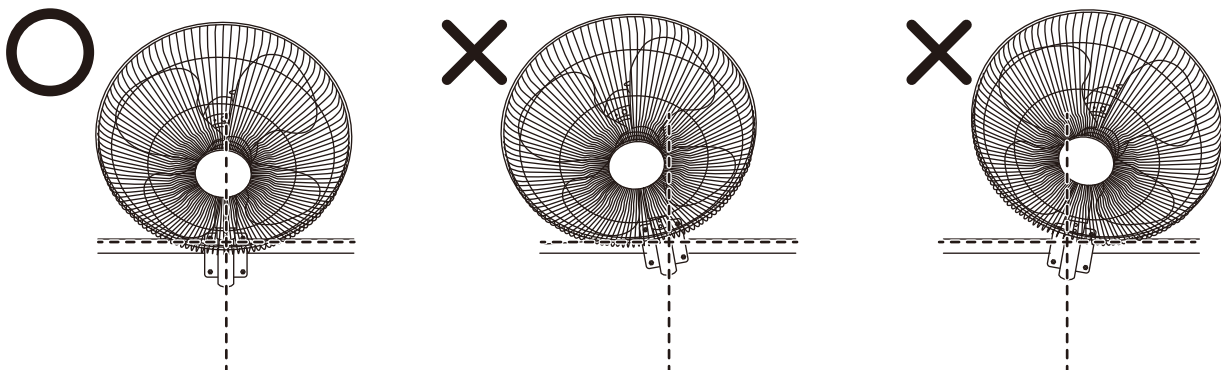
- 1 付属のベース固定用ボルト、ワッシャー、スプリングワッシャー、ナットを使用してベース固定金具に壁掛け扇のベースを取り付けます。



- 2 壁掛け扇をベースのパイプ部分に差し込み、固定ノブで確実に締め付けてください。

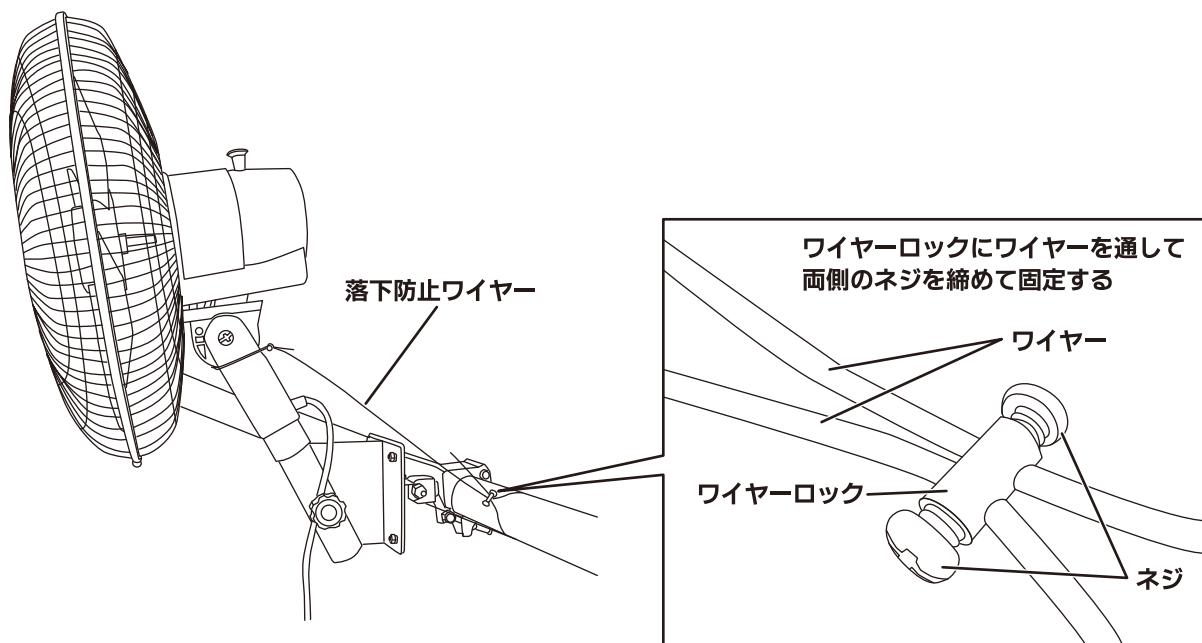
※壁掛け扇を取り付けると重みで前かがみになることがあります。その場合クランプの位置を再度確認し、垂直になるよう調整して取り付けてください。

※壁掛け扇が正面から見て左右に傾いて固定されないよう注意してください。



## 【落下防止ワイヤーの取り付け】

- 付属の落下防止ワイヤーを壁掛け扇の頸部に二重巻きし、単管に取り付けてください。

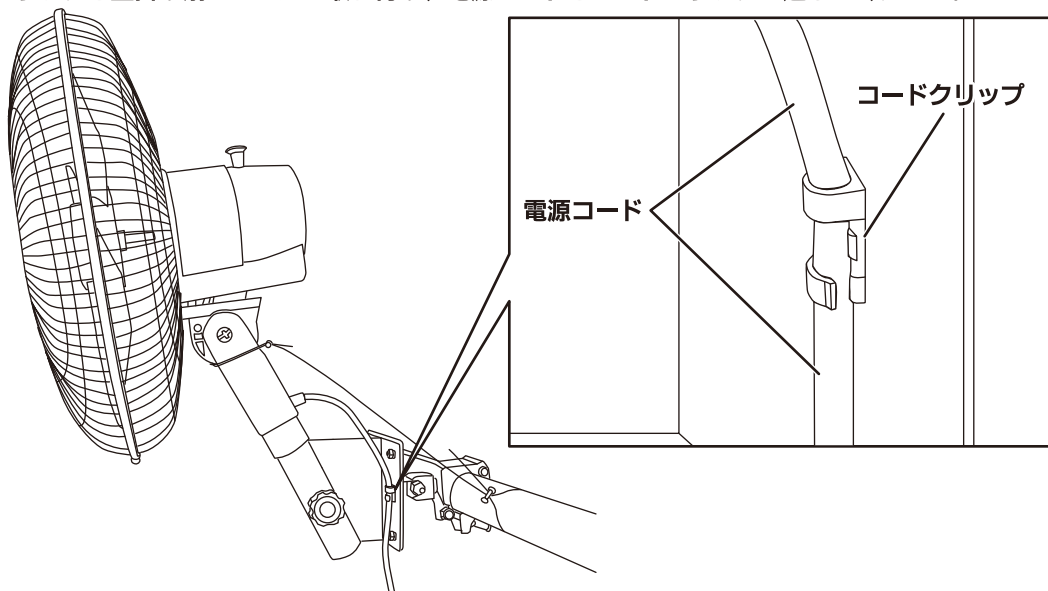


※落下防止ワイヤーはできる限りクランプのすぐ隣に固定してください。

※落下防止ワイヤーはガードに取り付けしないでください。首振りの故障や羽根割れ等、思わぬ事故につながる恐れがあります。

## 【コードクリップの取り付け】

- 付属のコードクリップを壁掛け扇のベースに取り付け、電源コードをコードクリップに通してください。



# 株式会社 ナカトミ

〒382-0800 長野県上高井郡高山村大字高井6445番地2

- 製品についてのお問い合わせは「お客様相談窓口」までご連絡ください。

お客様相談窓口 TEL.026-245-3105 FAX.026-248-7101

受付時間10:00~12:00 13:00~17:00(土・日・祝日を除く)

※製品は改良等のため予告なく外観・仕様等を変更することがあります。