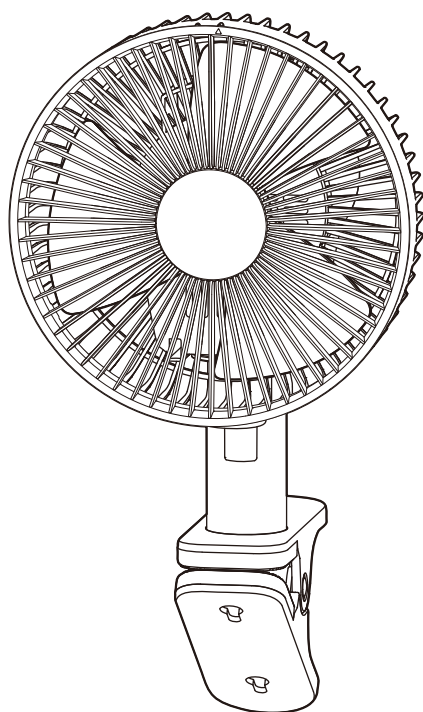


- 業務用として使用しないでください。
- 他の用途で使用しないでください。
思わぬ事故の原因になります。

クリップ扇風機 YCS-EJ181



もくじ

■ 安全上の注意	1~4
■ 各部の名称	5
■ 取り付けかた	6~7
■ 使いかた	
● 電源プラグを家庭用コンセントに差し込む	8
● 運転する	8
● 左右首振り運転をする	8
● 風向きを上下にかえる (手動)	9
● 風向きを左右にかえる (手動)	9
● 使用後は	9
■ お手入れと保管	10~13
■ 仕様	13
■ 故障かな?と思ったら	13
■ 長期使用製品についての注意	14
■ アフターサービスについて	14
■ 保証書	裏表紙

この製品は、海外では使用できません。
FOR USE IN JAPAN ONLY

- このたびは、弊社扇風機をお買い上げいただき、誠にありがとうございました。
- 使用する前に、この取扱説明書を必ずよく読み正しく安全に使用してください。
- 読んだあとは、大切に保管してください。

最新情報はオリジナルブランドページ

YAMAZEN BOOK を
チェック!



随時情報を更新中!

安全上の注意

使用する前に「安全上の注意」をよく読み、必ず守ってください。

※ここに示した項目は、製品を安全に正しく使用するためや、使用する人や他の人々への危害や財産への損害を未然に防止するためのものです。また危害や損害の大きさと切迫の程度を明示するために、誤った取り扱いをすると生じることが想定される内容を「警告」「注意」の2つに区分しています。いずれも安全に関する重要な内容ですので、必ず守ってください。



警告

この表示を無視して誤った取り扱いをすると、死亡または重傷を負うことが想定される内容を示しています。



注意

この表示を無視して誤った取り扱いをすると、傷害を負ったり物的損害の発生が想定される内容を示しています。

絵表示の例



① 記号は、禁止「してはいけないこと」を表示しています。図の中に具体的な禁止内容（左図の場合は、分解禁止）が描かれています。



② 記号は、強制「しなければいけないこと」を表示しています。図の中に具体的な指示内容（左図の場合は、電源プラグをコンセントから抜く）が描かれています。

※読んだあとは、使用する人がいつでも手に取れる場所に、必ず保管してください。



警告

■ 電源コード・電源プラグについて



電源プラグは、根元まで確実に真直ぐ差し込む

指示に従う

- 発熱・感電・火災の原因になります。
- ◎ 斜めに差し込まない。



定期的に電源プラグのホコリをふき取る

指示に従う

- 電源プラグにホコリがたまると、湿気によって絶縁不良となり、ショート・感電・火災の原因になります。
- ◎ 電源プラグのホコリは、乾いたふきんでふき取る。



破損、故障、異常があったり、電源コードや電源プラグが異常に熱くなるときは、直ちに使用を中止する

指示に従う

- けが・感電・火災の原因になります。
- ※故障・異常例
14ページの「長期使用製品についての注意」を参照して異常があるときは、直ちに使用を中止する。
必ず電源プラグをコンセントから抜き、お買い上げの販売店に点検や修理を依頼してください。



長期間使用しないときは、電源プラグをコンセントから抜く

プラグを抜く

- けが・感電・漏電火災の原因になります。



禁止

家庭用コンセント（AC100V）以外で使用したり、コンセントや配線器具の定格を超える使いかたはしない

- 家庭用コンセント（AC100V）以外で使用すると、誤作動・故障の原因になります。
- コンセントや配線器具の定格を超える使いかた（タコ足配線など）をすると、異常発熱・火災の原因になります。



禁止

電源コードや電源プラグが傷んでいたり、差し込みがゆるいときは、使用しない

- ショート・感電・火災の原因になります。



禁止

電源コードや電源プラグを傷つけたり、破損させたり、加工したり、熱器具に近づけたり、無理に曲げたり、ねじったり、引っ張ったり、巻きつけたり、たばねて使用しない

- ショート・感電・火災の原因になります。




禁止


電源コードの上に物をのせたり、クリップで挟み込まない

- ショート・感電・火災の原因になります。


警告


■ 設置について


 **水や蒸気が製品にかかる場所、水にぬれた場所、湿気の多い場所に設置しない**
●ショート・感電・火災の原因になります。


 **可燃性ガスや引火性の物（ガソリンやシンナーなど）がある場所に設置しない**
●爆発・火災の原因になります。


■ 使用について


 **分解、修理、改造をしない**
●けが・感電・火災の原因になります。
※修理は、お買い上げの販売店に依頼してください。


 **子供や取り扱いに不慣れな方だけで使用しない**
●乳幼児の手の届く場所で使用したり、保管しない
●けが・感電の原因になります。


 **すき間や開口部に、金属物や異物を入れない**
●けが・ショート・感電の原因になります。


 **ガードの中、可動部、すき間に指や棒を入れない**
●指を挟んだり、回転部に触れてけがの原因になります。
◎特に子供には、注意する。

 **前ガードや羽根を取り外したり、取り付けるときは、必ず電源プラグをコンセントから抜く**
●意図せず運転して、破損・けがの原因になります。
◎運転中に取り外さない。


 **羽根や前ガードの取り付けは、確実に起こす**
◎運転中に羽根や前ガードが外れて、落下・破損・けがの原因になります。


 **羽根や前ガードが取り付けられていない状態で運転しない**
●故障・けがの原因になります。


 **運転中にガードを持って風向きをかえない**
●運転中にガードを持って風向きをかえると、羽根がガードにあたることもあり、羽根が破損したり、けがの原因になります。
◎ガードを持って風向きをかえるときは、必ず電源をOFFにする。


 **ガードやモーター部に布類をかけたり、ふさいで使わない**
●モーターの過熱・火災の原因になります。

■ お手入れ・保管について

 **お手入れのときは、必ず電源プラグをコンセントから抜く**
●けが・ショート・感電の原因になります。

 **ぬれた手で電源プラグを抜き差ししない**
●ショート・感電の原因になります。

 **水に入れたり、水をかけたり、丸洗いをしない**
●ショート・感電・火災の原因になります。

 **包装用ポリ袋は、子供の手の届かない場所に保管する**
●誤って顔にかぶったり、巻きついたりして、窒息する原因になります。

警告

■ お手入れ・保管について つづき



各種スプレー（掃除用、整髪用、殺虫剤など）を吹きつけない

- 製品内部にガスが滞留して、爆発・火災の原因になります。
- 変色・破損の原因になります。

禁止

注意

■ 電源コード・電源プラグについて



電源コードを引っ張って電源プラグを抜かない

- ショート・感電・火災の原因になります。
- ◎ 電源プラグを抜くときは、必ず電源プラグを持って真っ直ぐ抜く。

禁止



電源コードを持って製品を引っ張らない

- 取り付け場所が傷ついたり、ショート・感電・火災の原因になります。

禁止



電源プラグを抜き差しするときは、必ず運転スイッチが「OFF」になっているか確認してからおこなう

- 故障・けがの原因になります。

指示に従う

■ 設置について



油、油煙、金属粉が発生する場所（厨房や工場）やホコリの多い場所に設置しない

- 変形・故障・感電・火災の原因になります。

禁止



屋外に設置しない

- 故障・感電・火災の原因になります。

禁止



直射日光があたる場所、火気や熱源（コンロや暖房器具）の近くに設置しない

- 変色・変形・火災の原因になります。

禁止



障害物（カーテンなど）の近くや不安定な場所に設置しない

- 障害物（カーテンなど）がガードに吸い込まれ、破損・故障・けがの原因になります。
- 不安定な場所に取付けると落下して、破損・故障・けがの原因になります。

禁止











製品の取り付けは、十分強度のある場所を選んで確実におこなう

- 落下して、破損・故障・けがの原因になります。



指示に従う

⚠ 注意

■ 使用について

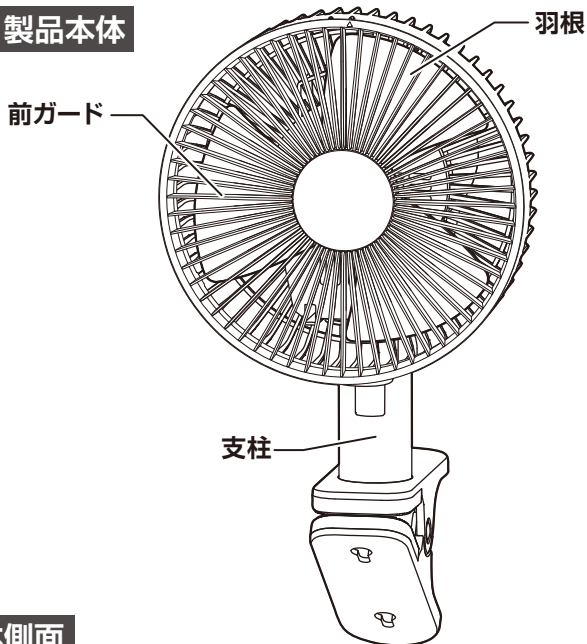
 <p>業務用には使用しない</p> <ul style="list-style-type: none">● 無理な負担がかかり、破損・故障・火災の原因になります。 <p>禁止</p>	 <p>動物（犬や猫など）がいる部屋で使用するときは、十分注意する</p> <ul style="list-style-type: none">● 製品や電源コードを傷め、ショート・感電・火災の原因になります。 <p>指示に従う</p>
 <p>運転中は、ガードに頭髪や衣類（ひも類）を近づけない</p> <ul style="list-style-type: none">● 頭髪や衣類が巻き込まれ、破損・故障・けがの原因になります。 <p>禁止</p>	 <p>風を長時間、身体にあてない</p> <ul style="list-style-type: none">● 健康を害する原因になります。 <p>禁止</p>
 <p>運転中に移動させない</p> <ul style="list-style-type: none">● 故障・けがの原因になります。 <p>◎ 移動するときは、電源をOFFにして電源プラグをコンセントから抜く。</p> <p>禁止</p>	 <p>手でガードやモーター部を押さえて、左右首振り運転を停止させない</p> <ul style="list-style-type: none">● 故障の原因になります。 <p>禁止</p>
 <p>落としたり、強い衝撃を与えない</p> <ul style="list-style-type: none">● 破損・故障・けがの原因になります。 <p>禁止</p>	 <p>製品にぶらさがらない</p> <ul style="list-style-type: none">● 落下して、破損・故障・けがの原因になります。 <p>禁止</p>

■ お手入れ・保管について

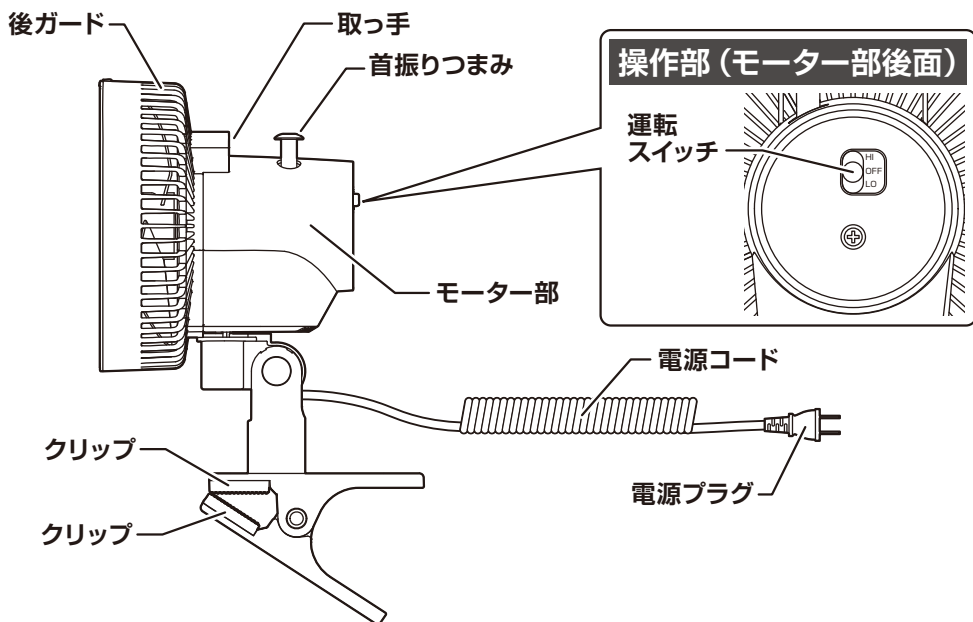
 <p>電源をOFFにした直後に、お手入れをしない</p> <ul style="list-style-type: none">◎ モーター軸付近が熱くなっていることがあるので注意する。 <p>禁止</p>	 <p>お手入れには、シンナー、ベンジン、漂白剤、柑橘系の洗剤、みがき粉、たわし、スポンジの研磨面、金属ブラシ類は使用しない</p> <ul style="list-style-type: none">● 変色・傷・破損の原因になります。 <p>◎ お手入れは、10～13ページの「お手入れと保管」を参照する。</p> <p>◎ 傷がつきやすい物やかたい物でお手入れをしない。</p> <p>禁止</p>
--	--

各部の名称

製品本体



製品本体側面



- 本書は、イラストを用いて説明しています。
実際の製品とは、多少異なることがあります。

取り付けかた

クリップでデスクに取り付けたり、木ネジを使用して壁に取り付けることができます。

デスクに取り付ける

デスクに取り付けるときは、クリップで挟んで取り付けます。

※取り付けるときは、事故防止のため下記に注意してください。

⚠ 注意

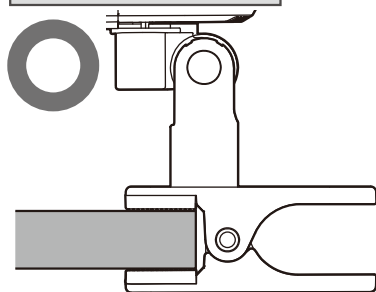
❗ 製品の取り付けは、十分強度のある場所を選んで
確実におこなう
指示に従う ● 落下して、破損・故障・けがの原因になります。

電源プラグをコンセントに
差し込んだまま製品の取り
付けをしない。



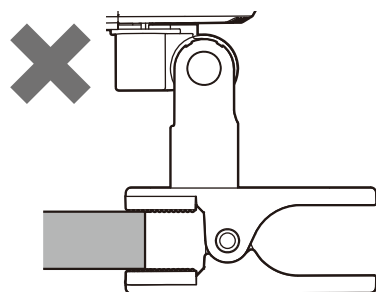
- クリップでデスクを挟んで取り付けます。
※クリップの奥まで確実に差し込んで、
挟んでください。
差し込みかたが浅いと不安定になり、
落下する原因になります。

確実に差し込まれた状態

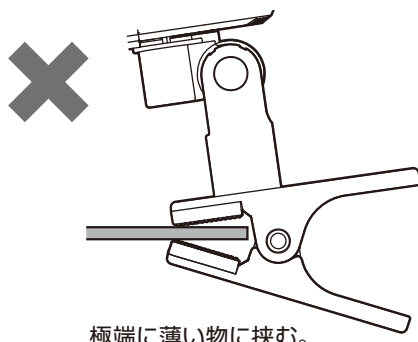
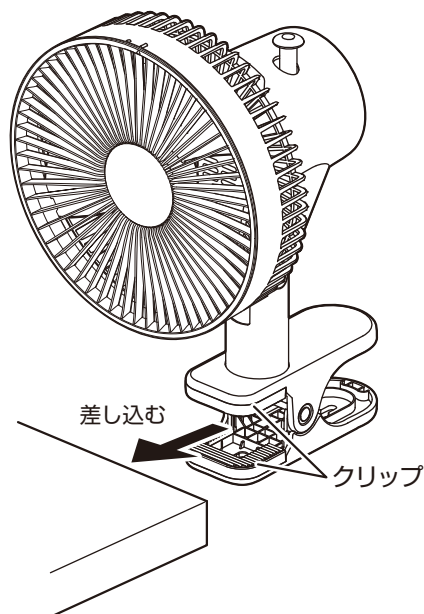


奥まで差し込んで挟む。

差し込みかたが浅い状態



クリップの先端で挟む。



極端に薄い物に挟む。

取り付けかた

壁に取り付ける

壁に取り付けるときは、木ネジを使用します。

※木ネジは付属していませんので、下記サイズの木ネジをお買い求めください。

※取り付けるときは、事故防止のため下記に注意してください。

△注意



製品の取り付けは、十分強度のある場所を選んで
確実におこなう

指示に従う ●落下して、破損・故障・けがの原因になります。

電源プラグをコンセントに
差し込んだまま製品の取り
付けをしない。



必ずお守りください

※取り付けは、製品質量（重さ）に十分耐える場所（木の柱など強度のある場所）に取り付けてください。

強度のない場所（薄いベニヤ板、石膏ボード、しっくい壁、モルタル壁など）には取り付けないでください。

※左右首振り運転時や風向きをかえたときに、ガードが天井や壁に接触しないように十分離して取り付けてください。

ガードが天井や壁に接触すると、製品が破損したり、落下する原因になります。

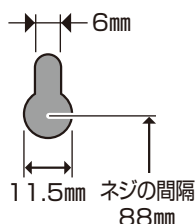
※取り付けや取り外しのときは、けがをしないように十分注意しておこなってください。

●垂直な壁面に、市販の木ネジ（2本）を下記のネジ間隔で取り付けます。

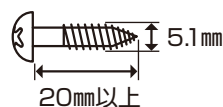
●クリップ下面の取り付け穴に、取り付けた木ネジ（2本）を確実に差し込みます。

■ 取り付け穴詳細

■ 木ネジのサイズ



ネジ径(太さ) 長さ
5.1mm × 20mm以上
(頭部径 10mm以下)

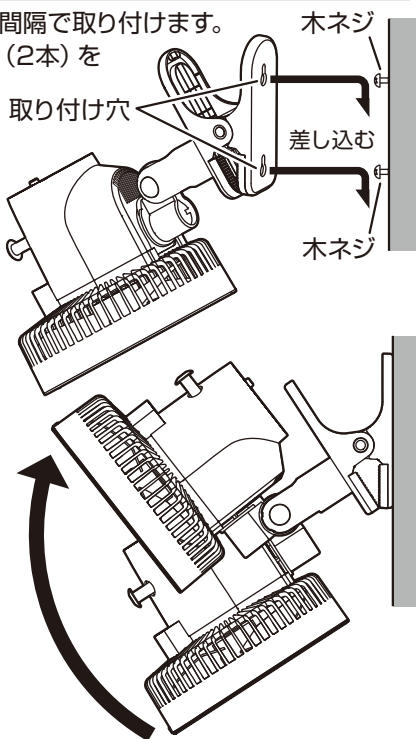


上記サイズで丸頭の木ネジ
を2本お買い求めください。

●製品を取り付けたあと、クリップ部を押さえながらガードを持って、風向きを上向きに調節します。

注意

※風向きを調節するときには、強い力で無理矢理動かさないでください。
破損・故障の原因になります。



使いかた

※使用するときには、事故防止のため下記に注意してください。

警告



ガードの中、可動部、すき間に指や棒を入れない

- 指を挟んだり、回転部に触れてけがの原因になります。
- 特に子供には、注意する。



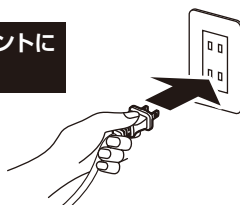
羽根や前ガードが取り付けられていない状態で運転しない

- 故障・けがの原因になります。

電源プラグを家庭用コンセント (AC 100V) に差し込む

- 電源プラグを家庭用コンセントに、根元まで確実に差し込みます。

電源プラグをコンセントに
真っ直ぐ差し込む。



運転する

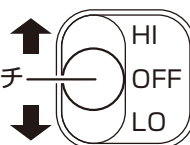
- 運転スイッチをお好みの位置に合わせます。

HI : 強運転

OFF : 電源OFF

LO : 弱運転

運転スイッチ



上または下にスライドする。

注意

※運転スイッチの操作は、途中で止めないで確実に止まるまでスライドさせてください。

左右首振り運転をする

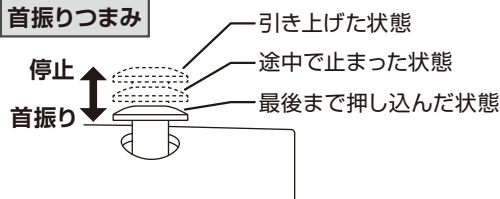
- 首振りつまみを下へ押し込むと首振りを始め、上に引き上げると停止します。

お知らせ

●首振りつまみがしっかり押し込まれていないと首振りしません。

※首振りつまみは、途中で軽く止まる
ことがあります。最後までしっかり
押し込んでください。

首振りつまみ



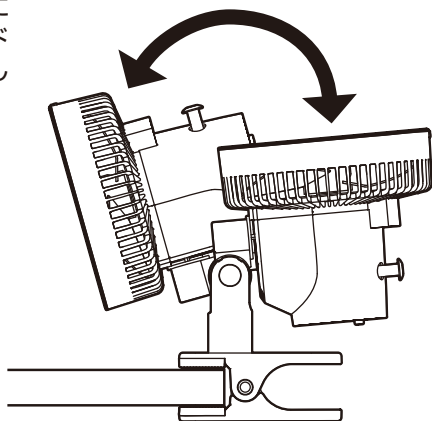
使いかた

風向きを上下にかえる(手動)

- 運転スイッチを「OFF」にして電源をOFFにしてから、クリップ部を押さえながらガードまたはモーター部を持って、上下方向に動かします。

注意

※ 風向きをかえるときは、必ず電源をOFFにしてからおこなってください。

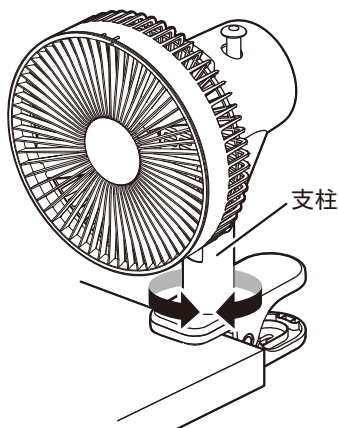


風向きを左右にかえる(手動)

- 運転スイッチを「OFF」にして電源をOFFにしてから、クリップ部を押さえながら支柱を回転させます。
- 360° 回転させることができます。

注意

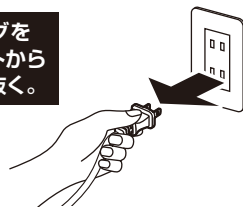
※ 風向きをかえるときは、必ず電源をOFFにしてからおこなってください。



使用後は

- 運転スイッチを「OFF」にして電源をOFFにしてから、電源プラグをコンセントから抜きます。
※ 電源プラグを抜くときは、必ず電源プラグを持ってください。

電源プラグを
コンセントから
真っ直ぐ抜く。



お手入れと保管

モーター部、ガード、羽根にホコリが多量に付着すると異常音、振動、モーターの過熱の原因になります。

※こまめに前ガードや羽根を取り外して、お手入れをしてください。

※お手入れをするときは、けがを防止するためゴム手袋を着用してください。

※前ガードや羽根を取り外したり、取り付けたり、お手入れをするときは、けがをしないように十分注意してください。

⚠ 警告



お手入れのときは、必ず電源プラグをコンセントから抜く
●けが・ショート・感電の原因になります。



水に入れたり、水をかけたり、丸洗いをしない
●ショート・感電・火災の原因になります。

必ずお守りください

※前ガードや羽根を取り外したり、取り付けたり、お手入れをするときは、必ず電源プラグをコンセントから抜いてください。

お願い

※前ガードや羽根を取り外すときは、ガードを正面に向けておこなってください。

(無理に正面に向けない)

左右の向きをかえるときは、左右首振り運転をして正面に向けてください。

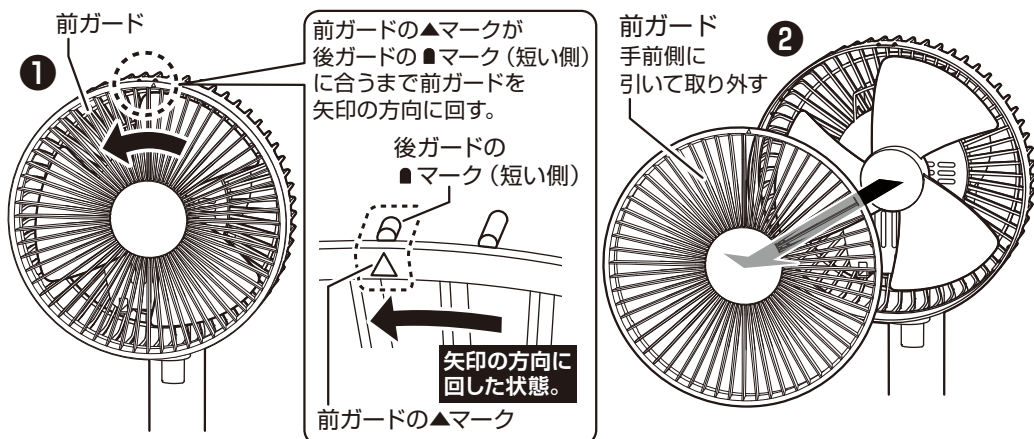
上下の向きをかえるときは、電源をOFFにしてからガードまたはモーター部を持って正面に向けてください。

前ガードと羽根のお手入れ

丸洗いできません

■ 前ガードを取り外す

- ①前ガードを下図の矢印の方向に回します。
- ②前ガードを手前側に引いて取り外します。



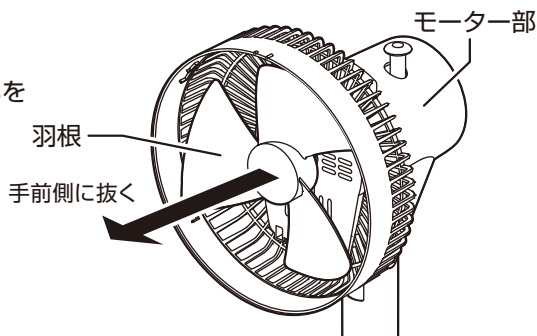
お手入れと保管

前ガードと羽根のお手入れ つづき

丸洗いできません

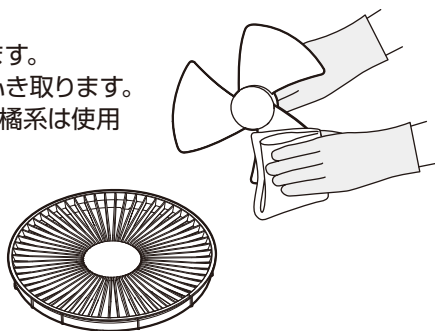
■ 羽根を取り外す

- モーター部を持ちながら、羽根中央部を持って手前側に抜きます。



■ お手入れ

- 掃除機のソフトブラシで、ホコリを吸い取ります。
 - 乾いたやわらかいふきんで、ホコリや汚れをふき取ります。
 - 落ちにくい汚れは、薄めた食器用中性洗剤（柑橘系は使用不可）に浸したやわらかいふきんをよくしぼって、ふき取ります。
- さらに乾いたやわらかいふきんで、洗剤が残らないようにきれいにふき取ります。

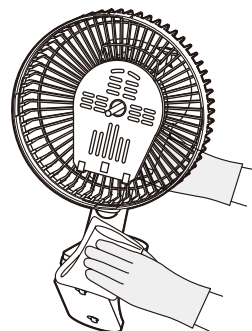


製品本体と後ガードのお手入れ

丸洗いできません

- 掃除機のソフトブラシで、ホコリを吸い取ります。
 - 乾いたやわらかいふきんで、ホコリや汚れをふき取ります。
 - 落ちにくい汚れは、薄めた食器用中性洗剤（柑橘系は使用不可）に浸したやわらかいふきんをよくしぼって、ふき取ります。
- さらに乾いたやわらかいふきんで、洗剤が残らないようにきれいにふき取ります。

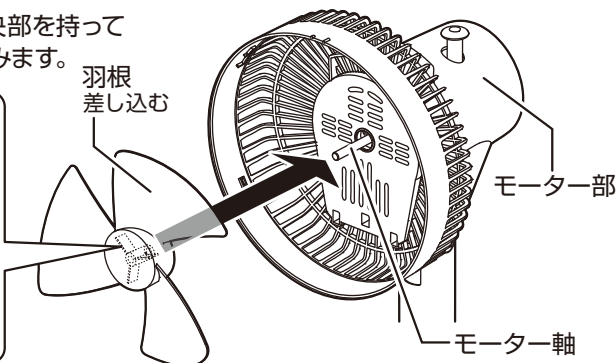
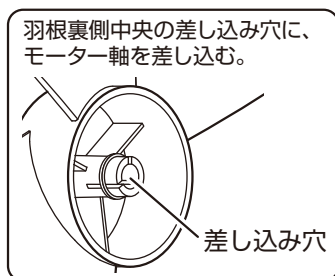
※お手入れ後は、12ページの「羽根の取り付け」と「前ガードの取り付け」を参照して、羽根、前ガードの順に確実に取り付けてください。



お手入れと保管

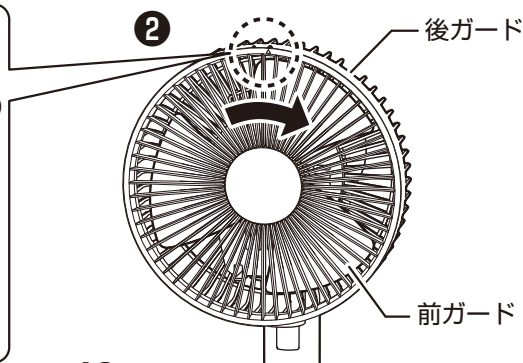
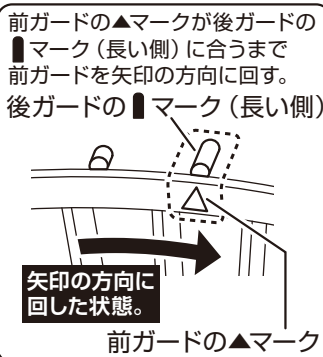
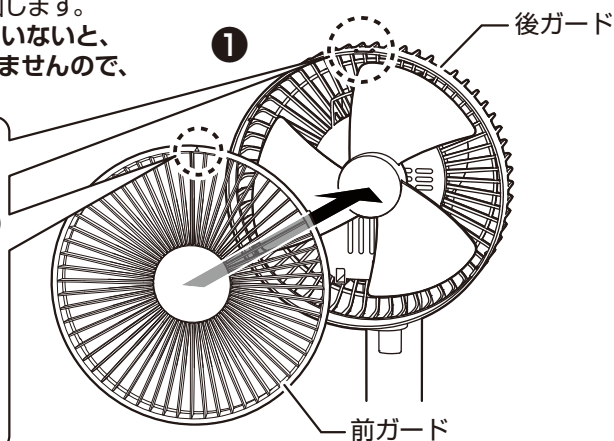
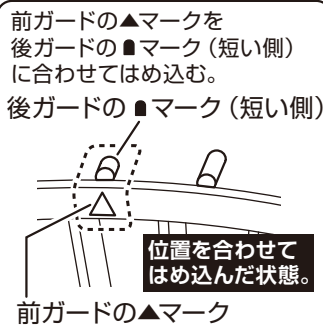
羽根の取り付け

- モーター部を持ちながら、羽根中央部を持って羽根をモーター軸に確実に差し込みます。



前ガードの取り付け

- ①前ガードを後ガードにはめ込みます。
 - ②前ガードを下図の矢印の方向に回します。
- ※前ガードが確実ににはめ込まれていないと、前ガードが回らず取り付けられませんので、確実ににはめ込んでください。



お手入れと保管

保 管

- 保管の前は、必ずお手入れをします。
- お手入れ後は、よく乾燥させてからポリ袋をかぶせ、直射日光や湿気を避けて保管します。
(湿ったまま保管すると、カビの発生、異臭、故障の原因になります)

注 意

※電源コードの根元を曲げたり、電源コードを支柱に巻きつけたり、電源コードや電源プラグに力が加わるような状態で、保管しないでください。
異常発熱・ショート・火災の原因になります。

仕 様

電 源	AC 100V (50/60Hz)
消 費 電 力	28/24W
製品寸法(約)	幅:205mm × 奥行:225mm × 高さ:380mm ※1
製品質量(約)	1.3kg
コード長(約)	1.0m

- 製品の仕様や外観は、改善のため予告なく変更することがあります。
- ※1 製品寸法の高さについては、クリップをデスクに取り付けていないとき(閉じた状態)の寸法です。

故障かな?と思ったら

※お問い合わせや修理を依頼される前に、下記を確認してください。

症 状	原 因	処置 または お知らせ
運転しない	● 電源プラグがコンセントから抜けていませんか?	● 電源プラグを家庭用コンセントに、根元まで確実に差し込んでください。
異常な音や振動がある	● 羽根や前ガードが確実に取り付けられていますか?	● 12ページの「羽根の取り付け」や「前ガードの取り付け」を参照して、羽根や前ガードを正しく確実に取り付けてください。
	● モーター部、ガード、羽根にホコリがたまっていませんか?	● 掃除機でホコリを吸い取り、お手入れしてください。
モーター部が異常に熱い	● モーター部、ガード、羽根にホコリがたまっていませんか?	● 掃除機でホコリを吸い取り、お手入れしてください。

長期使用製品についての注意

長年使用の製品は、熱、湿気、ホコリなどの影響により内部部品が劣化し、発煙・火災のおそれがあります。

使用中に次のような症状が見られる場合は、スイッチを切りコンセントから電源プラグを抜いてお買い上げの販売店または本書記載の「山善 家電お客様サービス係」にお問い合わせください。

- スイッチを入れても羽根が回らない。
- 羽根が回っても、異常に回転が遅かったり不規則。
- 回転するときに異常な音や振動がする。(摩擦音、接触音、打音などがしたり、羽根がぶれて振動しているなどの状況)
- モーター部分が異常に熱かったり、こげ臭いにおいがする。
- 電源コードが折れ曲がったり、破損している。
- 電源コードに触れると、羽根が回ったり、回らなかったりと不安定。

異常があれば使用中止！！

すぐにコンセントから電源プラグを抜いてお買い上げの販売店または本書に記載の「山善 家電お客様サービス係」にお問い合わせください。

設計上の標準使用期間

製品本体に表示してある【設計上の標準使用期間】は、下記に示す標準的な使用条件の下で使用した場合に安全上支障なく使用することができる標準的な期間です。

環境条件	電 圧	AC 100V
	周 波 数	50/60 Hz
	温 度	30℃
	湿 度	65%
	設 置	本書に基づく組み立ておよび設置
負荷条件	本製品の最大定格での運転	
想定時間	運 転 時 間	8h/日
	運 転 回 数	5回/日
	運 転 日 数	110日/年
	スイッチ操作回数	550回/年
	首振運転の割合	100%

製品の故障や劣化は、この条件以外でもさまざまな要因に影響を受けます。標準使用期間に見られない場合でも、上記のような異常が達した場合はすぐに使用をやめ、販売店もしくは「山善 家電お客様サービス係」にお問い合わせください。また、「設計上の標準使用期間」は「保証期間」とは違い、本製品の無償修理を保証する期間ではありません。保証内容および期間につきましては、本書に添付の「保証書」に記載いたしております。

アフターサービスについて

- **本製品は、保証書が付いています。**
お買い上げの際に、販売店より必ず保証欄の「お買い上げ年月日」と「販売店印」の記入を受けてください。
- **保証期間は、お買い上げ日より1年です。**
保証期間中の修理は、お買い上げの販売店に依頼してください。
保証書の記載内容により、修理いたします。
その他詳細は、保証書を参照してください。
- **保証期間経過後の修理（有料）については、お買い上げの販売店に、依頼してください。**
- **本製品の補修用性能部品の保有期間は、製造打ち切り後6年です。**
補修用性能部品とは、その製品の機能を維持するために、必要な部品です。
- **サービスパーツについて**
羽根などのサービスパーツについては、お買い上げの販売店に、お問い合わせください。

■ 使いかたやお手入れなどのお問い合わせは下記へ

本製品についての取り扱いや、お手入れ方法のお問い合わせ、転居されたり贈答品などで、販売店に修理の依頼ができない場合は、右記へお問い合わせください。

「山善 家電お客様サービス係」
チャット ☎ 0570-077-078

※PHS、IP電話など一部の電話からは、利用できません。
受付時間：10：00～17：00（土、日、祝日を除く）

FAXまたはEメールでのお問い合わせも受け付けています。
その際は、製品名、品番、お問い合わせ内容、お名前、電話番号を記入のうえ、お問い合わせください。

● FAXでのお問い合わせは ☎ 0120-680-287

● Eメールでのお問い合わせは info_m@yamazen.co.jp

個人情報の取り扱いについて
株式会社山善およびその関係会社は、お客様の個人情報やお問い合わせ内容を、お問い合わせへの対応や修理、その確認などのために利用し、その記録を残すことがあります。また、個人情報を適切に管理し、修理業務などを委託する場合や正当な理由がある場合を除き、第三者には提供しません。

※お問い合わせのときは、保証書に記載の製品名、品番をお知らせください。