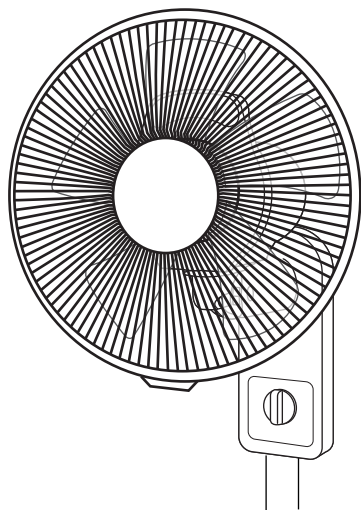


- 業務用として使用しないでください。
- 他の用途でのご使用はしないでください。  
思わぬ事故の原因になります。

家庭用

# 壁掛け扇風機 YWT-AF301



## もくじ

- 安全上のご注意…………… ①～②
- 各部の名称…………… ③
- 使いかた…………… ③～⑤
- お手入れ…………… ⑥～⑦
- 故障かな?と思ったら…………… ⑦
- 長期使用製品についてのご注意…………… ⑧
- 仕様…………… ⑨
- アフターサービスについて…………… ⑩
- 保証書…………… 裏表紙

この商品は、海外ではご使用になれません。  
FOR USE IN JAPAN ONLY

- ・このたびは、弊社壁掛け扇風機をお買い上げいただきまして、誠にありがとうございました。
- ・ご使用前に、この取扱説明書を必ずよくお読みになり正しく安全にお使いください。
- ・お読みになった後は、大切に保管してください。

最新情報はオリジナルブランドページ

**YAMAZEN BOOK**を  
チェック!



随時情報を更新中!

# 安全上のご注意

必ずお守りください

お使いになる人や他の人への危害、財産への損害を未然に防止するため、安全に関する内容を記載しています。内容をよく理解して記載事項をお守りください。



## 警告

誤った取り扱いをしたときに死亡や重傷に結びつく可能性のあるもの



## 注意

誤った取り扱いをしたときに傷害または物的損害に結びつくもの

### 図記号の説明



禁止

禁止(してはいけないこと)を示します。具体的な内容は図記号の中や文章で示します。



指示

指示する行為の強制(必ずすること)を示します。具体的な内容は図記号の中や文章で示します。



注意

注意を示します。具体的な内容は図記号の中や文章で示します。

## 警告

電源は交流100Vを使用し、配線器具の定格を超えない

感電・発火の原因となります。



電源プラグは、根元まで確実に差し込む

差し込みが不完全ですと感電・ショート・発火の原因になります。

電源プラグの汚れやホコリは定期的に乾いた布でふき取る

湿気などで絶縁不良となり、火災の原因になります。



プラグを  
抜く

使い終わったら、必ず電源プラグをコンセントから抜く

長期間差し込んだままにしますと、ホコリなどが堆積することによって漏電・火災の原因になります。

異常時(焦げくさいなど)は運転をやめて電源プラグをコンセントから抜く

発熱などで火災・感電の原因になります。

お買い上げの販売店またはお客様ご相談窓口にご相談ください。



分解禁止

分解・修理・改造をしない

火災・感電の原因になります。修理は、お買い上げの販売店にご相談ください。



濡れた手で電源プラグを抜き差ししない

感電の原因になります。



電源コードを傷つけたり、無理に曲げたり、引っ張ったり、ねじったり、

たばねたり、重いものをのせたり、挟み込んだり、加工したりしない

電源コードが破損し、火災・感電の原因になります。

お子様だけで使用させたり、幼児の手の届く所で使用したりしない

感電・けがの原因になります。

## 警告

電源コードや電源プラグが傷んだり、コンセントの差し込みがゆるいときは使用しない

感電・ショート・発火の原因になります。



ガスレンジなど炎の近くや、引火性ガスのあるところで使用しない

炎の立ち消え、引火して火災の原因になります。

本体を水につけたり、水をかけたりしない

感電の原因になります。

羽根・ガードをつけずに運転しない

けがの原因になります。

## 注意



丈夫で垂直な壁、または柱に取り付ける

落下して、けがの原因になります。



電源プラグを抜くときは、プラグを持って引き抜く

感電・故障・発火の原因となります。

風を長時間、身体に当てない

健康を害することがあります。

ガードの中や可動部に指などを入れない

けがの原因になります。



本体にぶら下がったり、衣類などを引っ掛けたりしない

落下したり、衣類などが巻き込まれたりして、けがの原因になります。

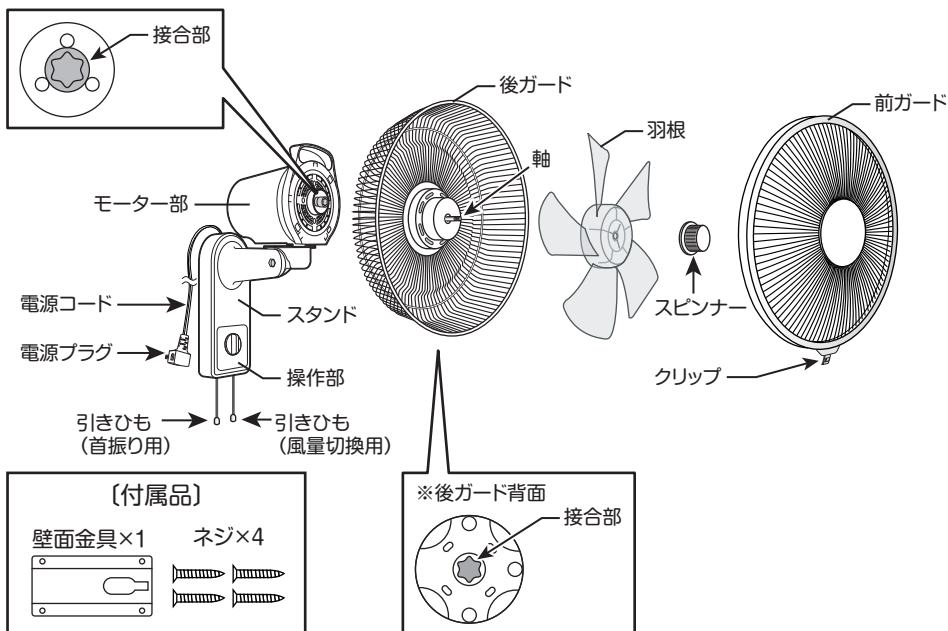
殺虫剤・芳香剤などをかけたり、油煙や薬品を使う場所で使用したりしない

樹脂部品が劣化し、本体破損の原因になります。

カーテンなどを吸い込む場所で使用しない

故障・けがの原因になります。

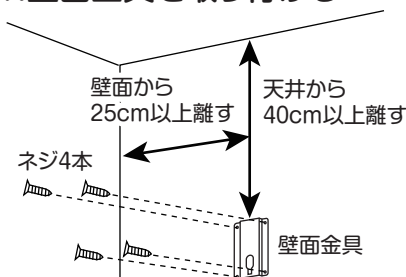
# 各部の名称



# 使いかた

## 【本体の取り付け】

### 1. 壁面金具を取り付ける



壁面に壁面金具をネジでしっかりと固定する。

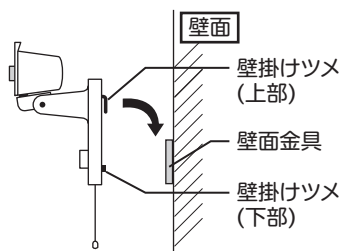
※壁面の下地が厚さ1cm以上の強度のある垂直な場所を選んでください。

※薄い合板や石膏ボードなど強度のない壁、金属製の壁には取り付けないでください。

※斜めの壁や天井に取り付けないでください。

# 使いかた

## 2. スタンドを取り付ける



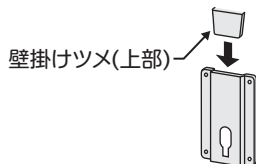
本体裏側の壁掛けツメを、壁面金具に差し込む。

※取り付け後、確実に差し込まれているかを必ずご確認ください。

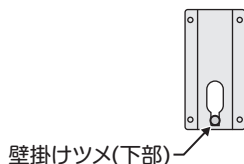
※取り付け後は、本体にぶつかったりして本体が落下しないよう、ご注意ください。

※電源コードを本体と壁面の間にはさまないようにしてください。

壁掛けツメ(上部)を、  
壁面金具の上から差し込む。



壁掛けツメ(下部)を、  
壁面金具の穴の下まで差し込む。



## 3. ガード部を取り付ける

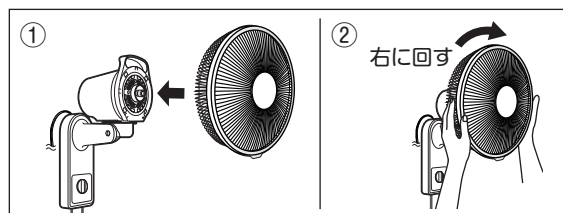
①モーター部の接合部に、後ガード背面の接合部を合わせてしっかりと差し込む。

②ガード部を右に回して、モーター部に取り付ける。

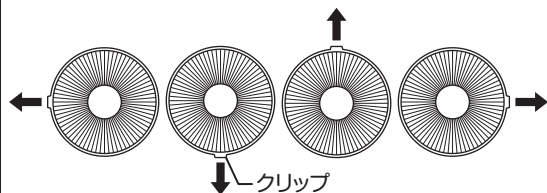
※ぐらつかずにガード部が固定されるまで、しっかりと回してください。

※取り付け後、確実に取り付けられているかを必ずご確認ください。

※固定した後のクリップ位置は、どの位置でもご使用に支障はありません。



ガード部は4方向に取り付け位置があります。



### ⚠ 警告

- 羽根・ガードをつけずに運転しない
- 組み立て時に電源プラグをコンセントに差し込まない  
けがの原因になります。

# 使いかた

## 【運転する】

### 1.電源プラグをコンセントに差し込む

奥までしっかり差し込んでください。

### 2.運転をする

右側の引きひもを引いてください。引くたびに風量が変わります。

1(弱) → 2(中) → 3(強) → OFF(切)を繰り返します。

### 3.首振り運転をする

左側の引きひもを引いてください。

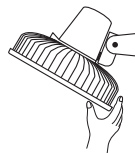
引くたびに「首振り」「首振り停止」が切り換わります。

引きひもは、真下に軽く引いてください。

また、切り換えが終わったあとに強く引かないでください。

### 4.風向きを変える

運転を完全に停止させてからスタンドを手で押さえ、ガードを持って下に動かします。



**注意**

無理な力で動かさないでください。  
故障や破損の原因になります。

#### 風向きの調整

壁に取り付けて調整してください。

壁に取り付けていない状態では、下に向けても戻ってしまいます。

### 5.運転を終了する

引きひもを引いて電源を切り、電源プラグをコンセントから抜いてください。

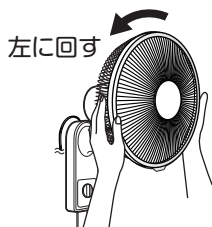
# お手入れ

お手入れの際は、必ず電源プラグを抜いてください。

ガードや羽根を取り外してください。

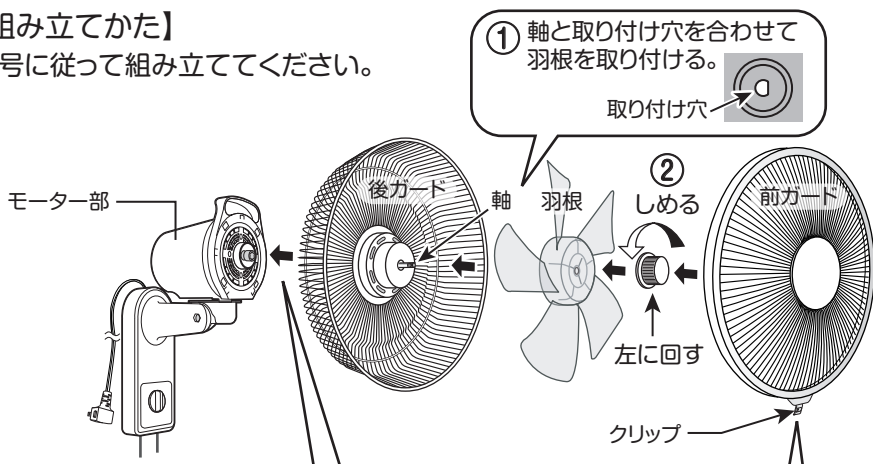
## 【取り外しかた】

- ①ガード部を左に回して、モーター部から取り外す。
- ②「組み立てかた」と逆の順序でガードや羽根を取り外す。



## 【組み立てかた】

番号に従って組み立ててください。



- ④ モーター部と後ガードの接合部を合わせ、ガード部を右に回して、モーター部に取り付ける。

※ぐらつかずにガード部が固定される  
ところまで、しっかりと回してください。

※取り付け後、確実に取り付けられて  
いるかを必ずご確認ください。

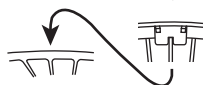
※固定した後のクリップ位置は、どの位置  
でもご使用に支障はありません。  
(ガード部の取り付け方向 → 4ページ参照)

右に回す

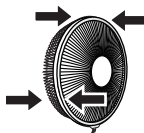


③

後ガードに、  
前ガードのツメを掛ける。



上から順に全周はめ込む。



クリップで固定する。



## ⚠ 警告

- 羽根・ガードをつけずに運転しない
- 組み立て時に電源プラグをコンセントに差し込まない  
けがの原因になります。

# お手入れ

お手入れの際は、必ず電源プラグを抜いてください。

## <本体・ガード・羽根>

- 柔らかい布でからぶきしてください。汚れが落ちにくいときは中性洗剤を浸して固く絞った布で汚れを落とし、最後にからぶきしてください。
- 前ガード・後ガード・羽根・スピナーは取り外した後、丸ごと洗うことができます。水洗い後は、十分乾燥させてから取り付けてください。



注意

- シンナー・アルコール・ベンジンなどを使用しないでください。変質・変色・劣化などの原因になります。
- 化学ぞうきんを使うときは、その注意書きに従ってください。
- スプレー(殺虫剤・芳香剤など)をかけないでください。変質・変色・劣化などの原因になります。

## <モーター部>

付着したホコリを掃除機などで吸い取ってください。

## <収納>

組み立てたまま保管する場合はポリ袋を本体に被せて、直射日光を避け、湿気の少ない場所に保管してください。本体に重いものをのせたり、狭い場所に無理に押し込むと破損や故障の原因となります。箱に収納する場合は、ガード部をモーター部から取り外してください。

# 故障かな?と思ったら

下記の表でチェックしてください。直らないときは販売店へ修理をご依頼ください。

## こんなとき

## 処 置

運転しない

- 電源プラグがコンセントから抜けていませんか。  
→しっかりと差し込んでください。
- ガード部がゆるんでいませんか。  
→ガード部が確実に取り付けられていないと運転しません。

異常な音や振動がある

- 羽根やガードがゆるんでいませんか。  
→確実に取り付けてください。
- 取り付けた壁面や本体が振動していませんか。  
→ガタツキがなく強度のある壁面に確実に取り付けてください。

モーター部が異常に熱い

- ホコリがたまっていませんか。  
→ホコリを掃除機などで取り除いてください。

電源コード、電源プラグに下記の口、およびハ.の症状があるとき、またはイ.の場合で汚れなどが取り除けない場合には感電や火災の原因になりますので、お買い上げの販売店にご連絡ください。

- イ.電源プラグが汚れていたり、さびていたり、ホコリが付着していませんか。  
→汚れ、さび、ホコリなどを取り除く。
- 口.電源コードに傷がありませんか。
- ハ.運転中、電源コードを動かすと電源が切れることはありませんか。

# 長期使用製品についてのご注意

長年ご使用の扇風機は、熱、湿気、ホコリなどの影響などにより、内部部品が劣化し、発煙・発火のおそれがあります。ご使用中に次のような症状がみられる場合は、電源スイッチを切り、コンセントから電源プラグを抜いて、お買い上げの販売店または本書記載の「山善お客様相談窓口」にご相談ください。

- スイッチを入れても羽根が回らない。
- 羽根が回っても、異常に回転が遅かったり不規則。
- 回転するときに異常な音や振動がする（摩擦音・接触音・打音等がしたり羽根がぶれて振動しているなどの状況）。
- モーター部分が異常に熱かったり、焦げくさいにおいがする。
- 電源コードが折れ曲がったり破損している。
- 電源コードに触れると、羽根が回ったり、回らなかったりと不安定。

## 異常があればご使用中止!!

すぐにコンセントから電源プラグを抜いて、お買い上げの販売店または本書に記載の「山善お客様相談窓口」にご相談ください。

## 設計上の標準使用期間

製品本体に表示してある【設計上の標準使用期間】は下記に示す標準的な使用条件の下で使用した場合に安全上支障なく使用することができる標準的な期間です。

環境条件	電 圧	AC100V
	周 波 数	50/60Hz
	温 度	30℃
	湿 度	65%
	設 置	本書に基づく組立及び設置
負荷条件	本製品の最大定格での運転	
想定時間	運 転 時 間	8h/日
	運 転 回 数	5回/日
	運 転 日 数	110日/年
	スイッチ操作回数	550回/年

製品の故障や劣化は、この条件以外でもさまざまな要因に影響を受けます。標準使用期間に達しない場合でも、上記のような異常がみられた場合にはすぐにご使用をやめ、販売店もしくは「山善お客様相談窓口」にご相談ください。また、「設計上の標準使用期間」は「保証期間」とは違い、本製品の無償修理を保証する期間ではありません。保証内容および期間につきましては本書に添付の「保証書」に記載いたしております。

# 仕様

---

電 源	AC100V 50/60Hz
消費電力	32/36W
本体寸法	幅350 x 奥行330 x 高さ480mm
本体質量	約2.6kg
コード長	1.8m

※製品の仕様は、予告なく変更することがあります。

# アフターサービスについて

## 製品の保証について

- この説明書には製品の保証書がついています。

保証書は、お買い上げの販売店で「お買い上げ日」「販売店名」などの記入を受け、内容をよくお読みいただき大切に保管してください。

- 保証期間はお買い上げ日より1年間です。

保証書の記載内容により修理をいたしますが、保証期間中でも有料となる場合があります。

- 保証期間後の修理

お買い上げ販売店にご相談ください。修理によって使用できる場合は、ご要望により有料修理いたします。

## 修理を依頼されるときは

「故障かな?と思ったら」に沿ってご確認いただき、それでも異常のあるときは、ただちに使用を中止し、お買い上げ販売店に修理をお申しつけください。ご自分での分解・修理は絶対にしないでください。感電やけがのおそれがあります。

## 補修用性能部品について

この製品の補修用性能部品の最低保有期間は製造打切り後6年です。補修用性能部品とは、その製品の機能を維持するために必要な部品です。

## ■使いかたやお手入れなどのご相談は下記へ

この製品についてのお取り扱い・お手入れ方法などのご相談、ご転居されたりご贈答品などで、販売店に修理のご相談ができない場合は、「お客様ご相談窓口」にご相談ください。

- Eメールでのご相談も受け付けております。その際は商品名・品番・ご相談内容・お名前・お電話番号をご記入の上、ご相談ください。

### お客様ご相談窓口

 0570-019-700

※PHS、IP電話など一部の電話からのご利用はできません。  
受付時間 10:00~17:00 (土・日・祝日を除く)

Eメールでのご相談は

[info\\_a@yamazen.co.jp](mailto:info_a@yamazen.co.jp)

### 個人情報のお取り扱いについて

株式会社 山善及びその関係会社は、お客様の個人情報やご相談内容を、ご相談への対応や修理、その確認などのために利用し、その記録を残すことがあります。また、個人情報を適切に管理し、修理業務などを委託する場合や正当な理由がある場合を除き、第三者には提供しません。

※お問い合わせの際には、商品名・品番をご連絡ください。