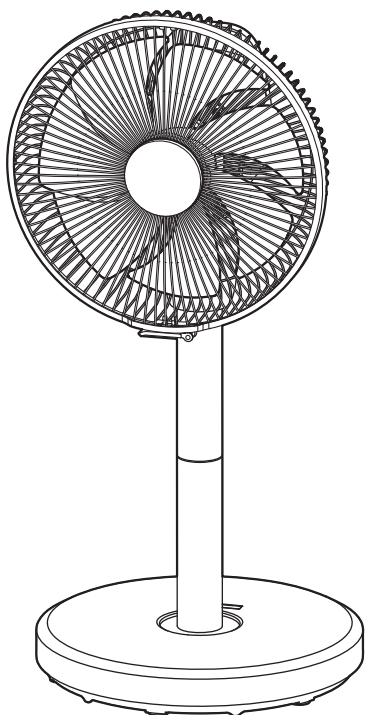


- 業務用として使用しないでください。
- 他の用途で使用しないでください。
思わぬ事故の原因になります。

家庭用

MY LIVING FAN YLX-EHD253

(ワイヤレスフルリモコン)



もくじ

■ 安全上の注意	1~4
■ 各部の名称	5
■ 組み立てかた	6~8
■ リモコンの準備	9
■ 使いかた	
● 操作部と表示部の名称	10
● 電源プラグを 家庭用コンセントに差し込む	11
● 運転する	11
● 風量を設定する	12
● リズム風運転を設定する	12
● 切タイマーを設定する	13
● 左右自動首振り運転を設定する	14
● チャイルドロックを設定する	14
● 風向きを上下にかえる	15
● 使用後は	15
■ お手入れ	15~17
■ 収納	17~20
■ 仕様	21
■ 故障かな?と思ったら	21
■ 長期使用製品についての注意	22
■ アフターサービスについて	22
■ 保証書	裏表紙

この製品は、海外では使用できません。
FOR USE IN JAPAN ONLY

- このたびは、弊社扇風機をお買い上げいただき、誠にありがとうございました。
- 使用する前に、この取扱説明書を必ずよく読み正しく安全に使用してください。
- 読んだあとは、大切に保管してください。

最新情報はオリジナルブランドページ

YAMAZEN BOOK を
チェック!



随時情報を更新中!

安全上の注意

使用する前に「安全上の注意」をよく読み、必ず守ってください。

※ここに示した項目は、製品を安全に正しく使用するためや、使用する人や他の人々への危害や財産への損害を未然に防止するためのものです。また危害や損害の大きさと切迫の程度を明示するために、誤った取り扱いをすると生じることが想定される内容を「警告」「注意」の2つに区分しています。いずれも安全に関する重要な内容ですので、必ず守ってください。



警告

この表示を無視して誤った取り扱いをすると、死亡または重傷を負うことが想定される内容を示しています。



注意

この表示を無視して誤った取り扱いをすると、傷害を負ったり物的損害の発生が想定される内容を示しています。

絵表示の例



① 記号は、禁止「してはいけないこと」を表示しています。図の中に具体的な禁止内容（左図の場合は、分解禁止）が描かれています。



② 記号は、強制「しなければいけないこと」を表示しています。図の中に具体的な指示内容（左図の場合は、電源プラグをコンセントから抜く）が描かれています。

※読んだあとは、使用する人がいつでも手に取れる場所に、必ず保管してください。



警告

■ 電源コード・電源プラグについて



電源プラグは、根元まで確実に差し込む

指示に従う

●発熱・感電・火災の原因になります。



定期的に電源プラグのホコリをふき取る

指示に従う

●電源プラグにホコリがたまると、湿気などで絶縁不良となり、ショート・感電・火災の原因になります。

◎電源プラグのホコリは、乾いたふきんでふき取る。



破損、故障、異常があったり、電源コードや電源プラグが異常に熱くなるときは、直ちに使用を中止する

指示に従う

●けが・感電・火災の原因になります。

※故障・異常例

22ページの「長期使用製品についての注意」を参照して異常があるときは、直ちに使用を中止する。

必ず電源プラグをコンセントから抜き、お買い上げの販売店に点検や修理を依頼してください。



禁止

家庭用コンセント (AC 100V) 以外で使用したり、コンセントや配線器具の定格を超える使いかたはしない

●家庭用コンセント (AC100V) 以外で使用すると、誤作動・故障の原因になります。

●コンセントや配線器具の定格を超える使いかた (タコ足配線など) をすると、異常発熱・火災の原因になります。



禁止

電源コードや電源プラグが傷んでいたり、差し込みがゆるいときは、使用しない

●ショート・感電・火災の原因になります。



禁止

電源コードや電源プラグを傷つけたり、破損させたり、加工したり、熱器具に近づけたり、無理に曲げたり、ねじったり、引っ張ったり、たばねて使用しない

●ショート・感電・火災の原因になります。



禁止

電源コードの上に、重いものやベースをのせたり、挟み込まない

●ショート・感電・火災の原因になります。



プラグを抜く

長期間使用しないときは、電源プラグをコンセントから抜く

●けが・感電・漏電火災の原因になります。

警告

■ 設置について



水ぬれ禁止

水や蒸気が本体にかかる場所、水にぬれた場所、湿気が多い場所で使用しない

- ショート・感電・火災の原因になります。



禁止

可燃性ガスや引火性のもの（ガソリンやシンナーなど）がある場所に設置しない

- 爆発・火災の原因になります。

■ 使用について



分解禁止

分解、修理、改造をしない

- けが・感電・火災の原因になります。
- ※修理は、お買い上げの販売店に依頼してください。



禁止

すき間や開口部に、金属物や異物を入れない

- けが・ショート・感電の原因になります。



プラグを抜く

各部品の組み立てや取り外しのときは、必ず電源プラグをコンセントから抜く

- けがの原因になります。
- ◎各部品の組み立てがすべて完了してから電源プラグをコンセントに差し込む。
- ◎運転中に各部品を取り外したり、電源プラグをコンセントに差し込んだまま取り外さない。



禁止

羽根やガードが組み立てられていない状態で運転しない

- 故障・けがの原因になります。



禁止

ガードや本体に布を掛けたり、ふさいで使用しない

- モーターの過熱・火災の原因になります。



禁止

子供や取り扱いに不慣れな方だけで使用しない

乳幼児の手の届く場所で使用したり、保管しない

- けが・感電の原因になります。
- ◎子供が収納袋で遊んだり、かぶったりしないように注意する。



禁止

ガードの中、可動部、すき間に指や棒を入れない

- 指を挟んだり、回転部に触れてけがの原因になります。
- ◎特に子供には、注意する。



指示に従う

各部品の組み立ては、確実に起こす

- 転倒したり、運転中に部品が外れて羽根が破損したり飛散して、けがの原因になります。



禁止

運転中にガードを持って風向きをかえない

- 運転中にガードを持って風向きをかえると、羽根がガードにあたることもあり、羽根が破損したり飛散して、けがの原因になります。

■ お手入れ・保管について



プラグを抜く

お手入れのときは、必ず電源プラグをコンセントから抜く

- けが・ショート・感電の原因になります。



ぬれ手禁止

ぬれた手で電源プラグを抜き差ししない

- ショート・感電の原因になります。



水ぬれ禁止

水に入れたり、水をかけたり、丸洗いをしない

- ショート・感電・火災の原因になります。



指示に従う

包装用ポリ袋は、子供の手の届かない場所に保管する

- 誤って顔にかぶったり、巻きついたりして、窒息する原因になります。

警告

■ お手入れ・保管について つづき



各種スプレー（掃除用、整髪用、殺虫剤など）を吹きつけない

- 本体内部にガスが滞留するなどして、爆発・火災の原因になります。
- 変色・変質・破損の原因になります。

禁止

注意

■ 電源コード・電源プラグについて



電源コードを引っ張って電源プラグを抜かない

- ショート・感電・火災の原因になります。
- ◎ 電源プラグを抜くときは、必ずプラグ本体を持つ。

禁止



電源コードを持って本体を引っ張らない

- 設置場所が傷ついたり、ショート・感電・火災の原因になります。

禁止



電源プラグを抜き差しするときは、必ず運転が停止してからおこなう

- 故障の原因になります。

指示に従う

■ 設置について



油、油煙、金属粉が発生する場所（厨房や工場）やホコリの多い場所に設置しない

- 変質・変形・感電・火災の原因になります。

禁止



屋外に設置しない

- 故障・感電・火災の原因になります。

禁止



直射日光があたる場所、火気や熱源（コンロや暖房器具）の近くに設置しない

- 変質・変形・火災の原因になります。

禁止



障害物（カーテンなど）の近くや不安定な場所に設置しない

- 障害物（カーテンなど）がガードに吸い込まれ、破損・故障・けがの原因になります。
- 不安定な場所に設置すると、転倒や落下して、破損・故障・けがの原因になります。

禁止

■ 使用について



業務用に使用しない

- 無理な負担がかかり、破損・故障・火災の原因になります。

禁止











犬や猫などがいる部屋で使用するときは、十分注意する

- 本体や電源コードを傷め、故障・感電・火災の原因になります。


指示に従う

⚠ 注意

■ 使用について つづき

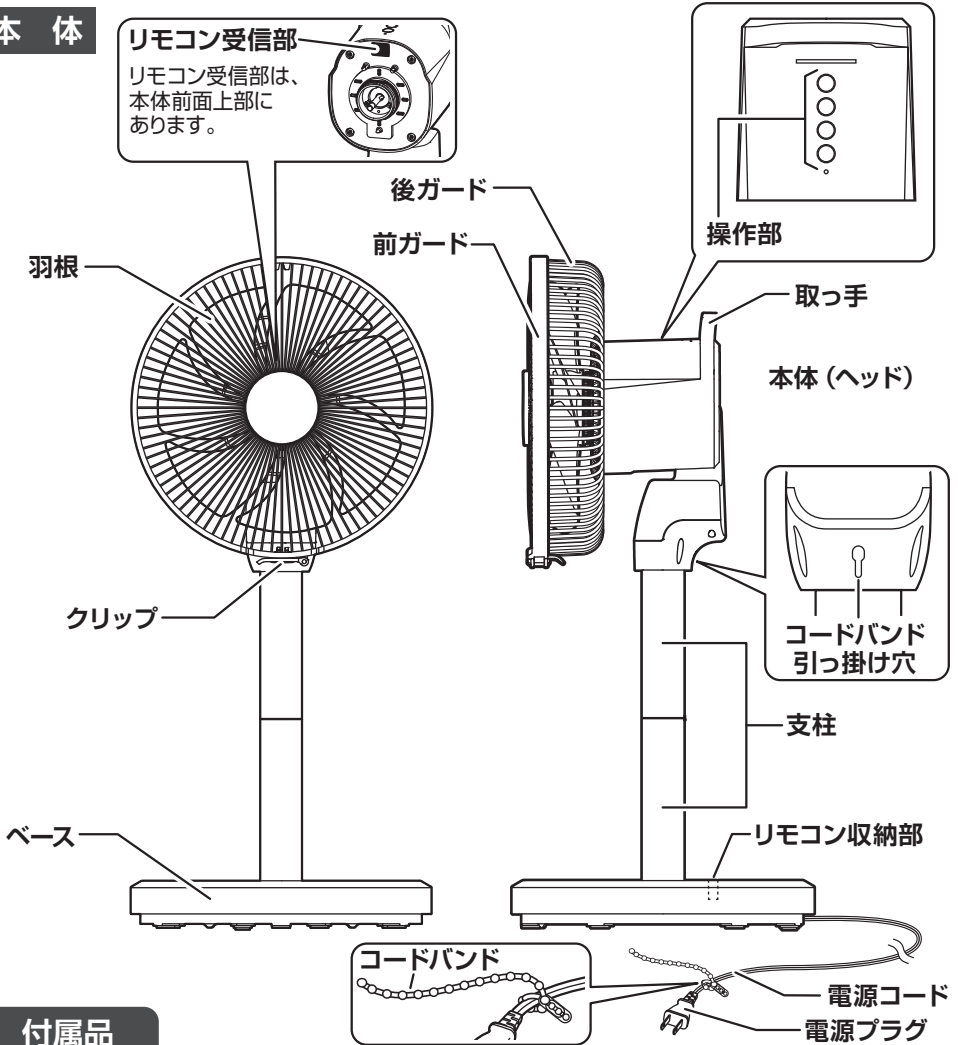
 <p>指示に従う</p> <p>組み立てや取り外しのときに、本体や支柱などで指を挟まないように十分注意する</p> <ul style="list-style-type: none">● けがの原因になります。	 <p>指示に従う</p> <p>市販の扇風機カバーをガードに取り付けるときは、たるみがないものを使用する</p> <ul style="list-style-type: none">● たるみがあるとガードに吸い込まれ、破損・故障・けがの原因になります。
 <p>禁止</p> <p>風を長時間、身体にあてない</p> <ul style="list-style-type: none">● 健康を害する原因になります。	 <p>禁止</p> <p>運転中は、ガードに頭髮や衣類(ひも類)を近づけない</p> <ul style="list-style-type: none">● 頭髮や衣類が巻き込まれ、破損・故障・けがの原因になります。
 <p>禁止</p> <p>手でガードや本体を押さえて、左右自動首振り運転を停止させない</p> <ul style="list-style-type: none">● 故障の原因になります。	 <p>指示に従う</p> <p>コイン形リチウム電池の取り扱いには、十分注意する</p> <ul style="list-style-type: none">● 破裂・傷害・火災の原因になります。◎ 分解したり、改造をしない。◎ 加熱したり、火の中に入れてない。◎ 使用済みの電池は、絶縁しておく。◎ 乳幼児の手の届く場所に置いたり、保管しない。 <p>誤飲の原因になります。 ※ 万一飲み込んだときは、すぐに医師に相談してください。</p>
 <p>禁止</p> <p>運転中に移動させない</p> <ul style="list-style-type: none">● 故障・けがの原因になります。◎ 移動するときは、運転を停止して電源プラグをコンセントから抜く。	
 <p>禁止</p> <p>落としたり、強い衝撃を与えない</p> <ul style="list-style-type: none">● 破損・故障・けがの原因になります。	

■ お手入れ・保管について

 <p>禁止</p> <p>運転停止直後に、お手入れをしない</p> <ul style="list-style-type: none">◎ モーター軸付近が熱くなっていることがあるので注意する。	 <p>禁止</p> <p>お手入れには、シンナー、ベンジン、漂白剤、柑橘系の洗剤、みがき粉、たわし、スポンジの研磨面を使用しない</p> <ul style="list-style-type: none">● 傷・変質・破損の原因になります。◎ お手入れは、15～17ページの「お手入れ」を参照する。
--	---

各部の名称

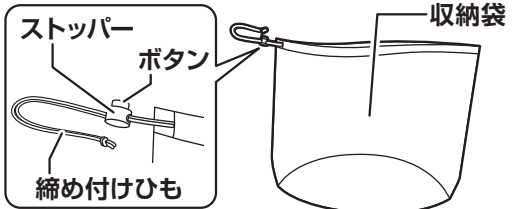
本体



付属品



コイン形リチウム電池
(CR2025: 1個)

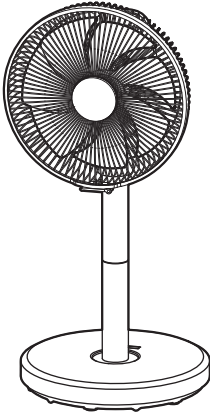


● ボタンを押しながらストッパーをスライドさせて
収納袋の口を締め付けます。

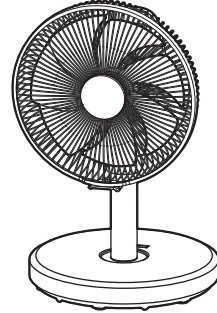
●本書は、イラストを用いて説明しています。実際の製品とは、多少異なることがあります。

組み立てかた

本製品は、支柱を組み立てる本数をかえることで、ハイポジションとローポジションの2通りの使いかたができます。



ハイポジション
〔支柱を2本使用します〕



ローポジション
〔支柱を1本使用します〕

※組み立てるときは、けがをしないように十分注意してください。

⚠ 警告



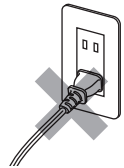
各部品の組み立てや取り外しのときは、必ず電源プラグをコンセントから抜く

プラグを抜く

●けがの原因になります。

- 各部品の組み立てがすべて完了してから電源プラグをコンセントに差し込む。
- 運転中に各部品を取り外したり、電源プラグをコンセントに差し込んだまま取り外さない。

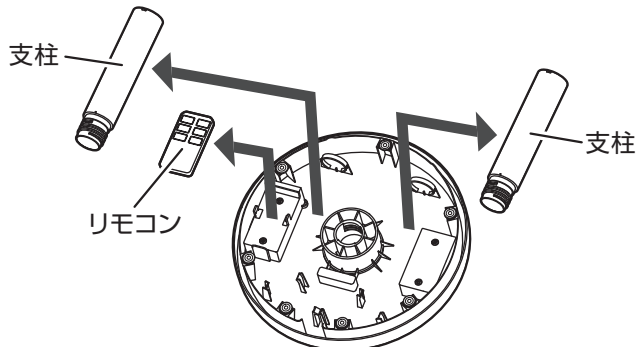
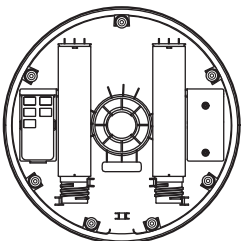
組み立てる前に、電源プラグをコンセントに差し込まない



ベースから支柱とリモコンを取り出す

●ベース裏面に収納してある、支柱とリモコンを取り出します。

ベース裏面のホルダーに
収納された状態



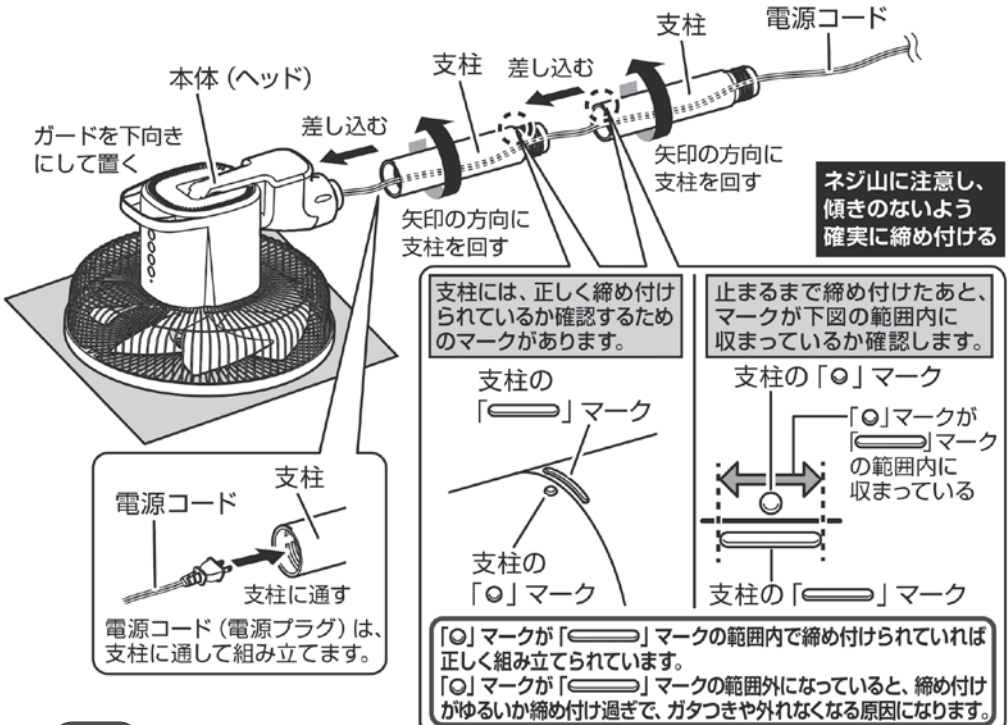
組み立てかた

本体と支柱の組み立て

- やわらかい布などの上に、ガードを下向きにして置きます。
(ガード、羽根、本体は、組み立てられた状態で梱包されています)
- 支柱に電源コードを通します。
- 本体に支柱を差し込み、下図の矢印の方向に支柱を回して確実に締め付けます。
- 本体に締め付けた支柱にもう1本の支柱を差し込み、下図の矢印の方向にもう1本の支柱を回して確実に締め付けます。

支柱について

- 支柱は、2本とも同じもので組み立てる順序(先/後)はありません。
- 支柱には、正しく締め付けられているか確認するための目印になるマークがあります。
 - 本体と支柱を組み立てるときは、マークに関係なく止まるまで締め付けます。
 - 支柱と支柱の組み立てや支柱とベースの組み立てのときは、止まるまで締め付けたあと目印のマークで正しく締め付けられているか確認します。



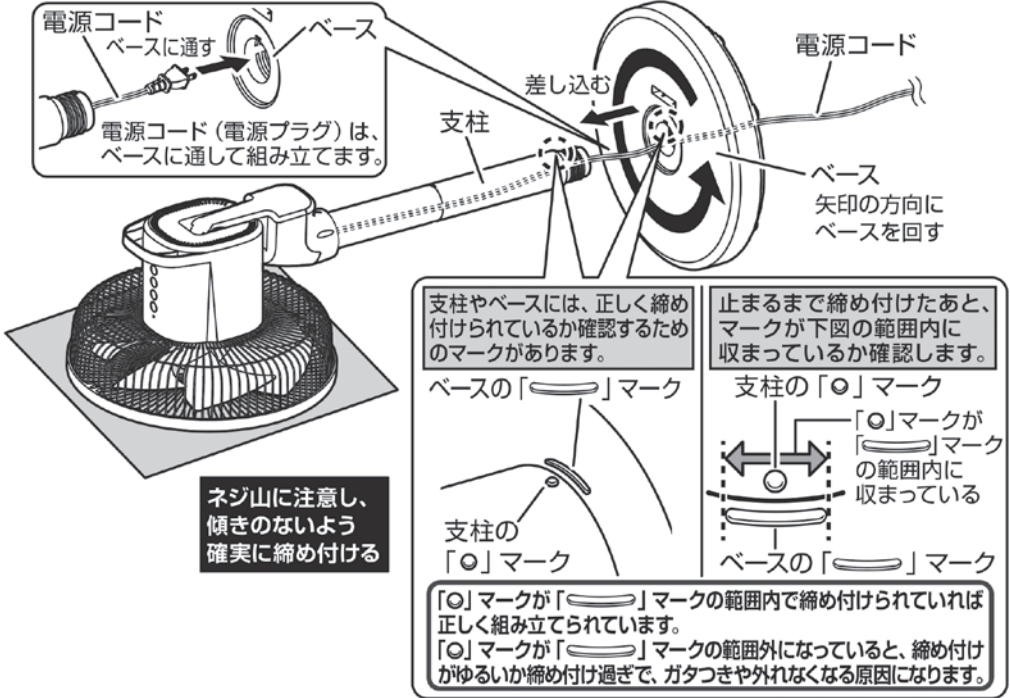
注意

- ※ 支柱を締め付けるときは、傾きのないように確実に締め付けてください。
傾いた状態で締め付けると、ネジ山が破損する原因になります。
- ※ 支柱を締め付けるときは、電源コードを挟み込まないように注意してください。
- ※ 本体と支柱を組み立ててから、ベースを組み立ててください。
支柱とベースを先に組み立てると、電源コードを支柱に通しにくくなったり、本体に支柱を締め付けるときに、支柱が傾きやすくなるためネジ山が破損する原因になります。

組み立てかた

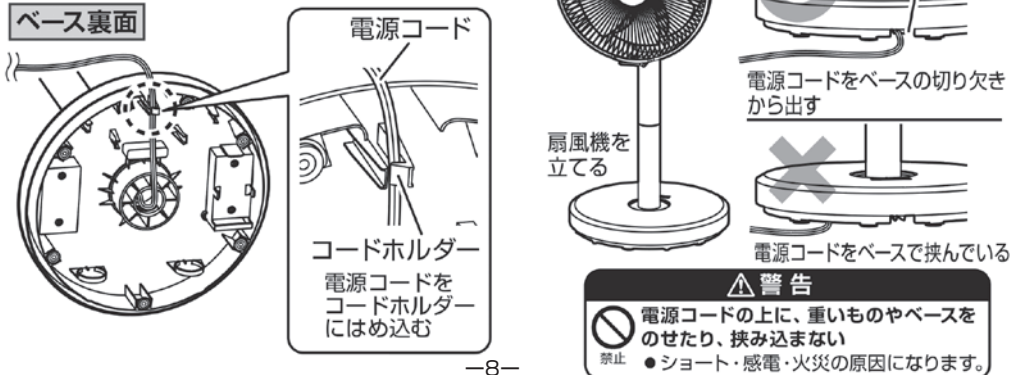
支柱とベースの組み立て

- ベースに電源コードを通します。
- 支柱にベースを差し込み、下図の矢印の方向にベースを回して確実に締め付けます。



電源コードをコードホルダーにはめ込み扇風機を設置する

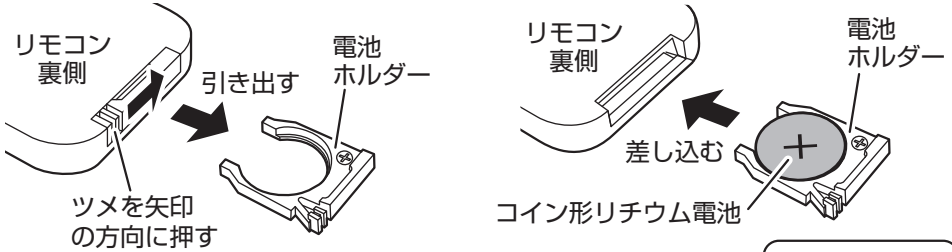
- ベース裏面のコードホルダーに電源コードをはめ込みます。
- 扇風機を立てて設置します。



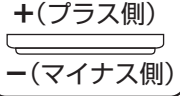
リモコンの準備

コイン形リチウム電池の入れかた

- 電池ホルダーのツメを矢印の方向に押しながら、電池ホルダーを引き出します。
- 電池の+側を上にして電池ホルダーにのせ、電池ホルダーをリモコンに差し込みます。



- ※付属のコイン形リチウム電池は、テスト用のため早く消耗することがあります。リモコン操作ができなくなったときは、電池を交換してください。
- ※交換用電池は、市販のコイン形リチウム電池 CR2025 1個をお買い求めください。

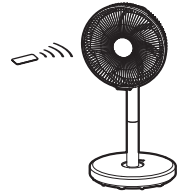


注意

- ※電池の+と-を間違えないように、正しく入れてください。
- ※損傷（変形や傷）があったり、異物が付着した電池は、使用しないでください。
- ※液漏れたときは、素手で液に触れないでください。万一触れたときは、水でよく洗い医師に相談してください。
- ※リモコンを長期間使用しないときは、電池を取り出してください。
- ※使用済みの電池を廃棄するときは、+と-それぞれの電極にビニルテープを貼り、必ず絶縁して自治体の指導に従って廃棄してください。

操作のしかた

- リモコン送信部をリモコン受信部に向け、ボタンを押して操作します。
- リモコンで操作できる範囲は、約3mです。
- 次のような場所では、リモコンで操作できないことがあります。
 - ◎リモコン送信部とリモコン受信部の間に、ガードや羽根以外の障害物がある場所。
 - ◎リモコン受信部に、直射日光や照明器具の強い光が当たる場所。
 - ◎インバーター照明器具を使用している場所。

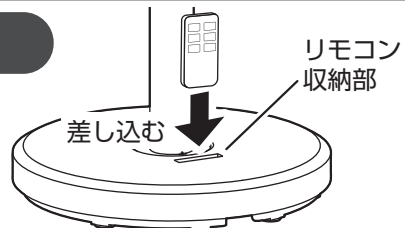


注意

- ※リモコンを落としたり、踏んだり、リモコン送信部を傷つけたり、液状のものをかけないでください。リモコンで操作できなくなる原因になります。

リモコンを収納する

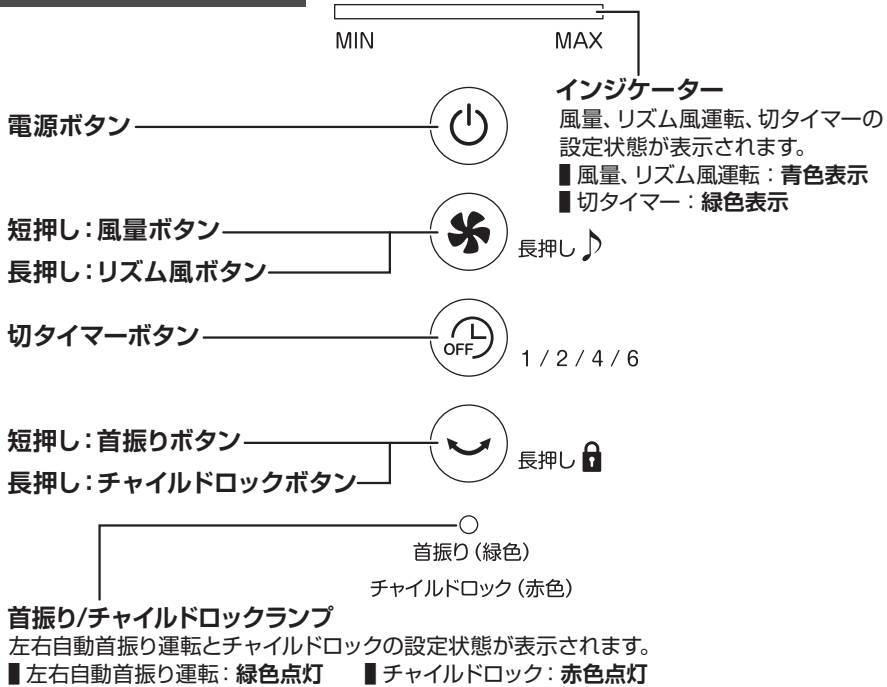
- リモコンを使用しないときは、ベースのリモコン収納部に収納します。



使いかた

操作部と表示部の名称

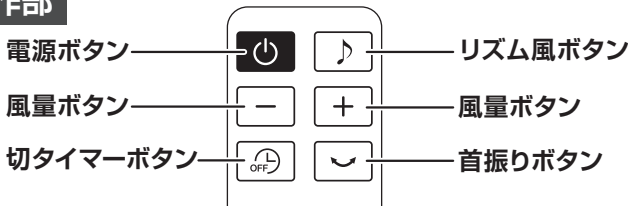
本体操作部（本体上面）



お知らせ

- 本体操作部の一部が暖かくなることがありますが、故障ではありません。

リモコン操作部



お知らせ

- リモコンでは、チャイルドロックの設定/解除はできません。

お願い

※ 本体やリモコンのボタンは、1つずつ押ししてください。
(2つのボタンを同時に押すなどしないでください)

使いかた

※扇風機を使用するときは、事故防止のため下記に注意してください。

⚠ 警告



ガードの中、可動部、すき間に指や棒を入れない

- 指を挟んだり、回転部に触れてけがの原因になります。
- ◎特に子供には、注意する。



羽根やガードが組み立てられていない状態で運転しない

- 故障・けがの原因になります。

⚠ 注意



市販の扇風機カバーをガードに取り付けるときは、たるみがないものを使用する

- たるみがあるとガードに吸い込まれ、破損・故障・けがの原因になります。

指示に従う

電源プラグを家庭用コンセント (AC 100V) に差し込む

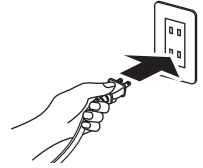
- 電源プラグを家庭用コンセントに、根元まで確実に差し込みます。

⚠ 警告



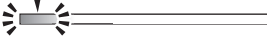
電源コードをたばねて使用しない

- ショート・感電・火災の原因になります。



運転する

青色で風量「1」を表示



電源入のときのインジケータ
(メモリー機能が働いていない状態)



- 電源ボタンを押します。
- 「ピッ」と音が鳴り、風量「1」で運転を開始します。インジケータが青色点灯し、風量「1」を表示します。メモリー機能が働いているときは、メモリーしている設定内容で運転を開始します。
- もう一度電源ボタンを押すと、運転を停止します。(電源切)

お知らせ

- 本製品は、就寝時での使用も想定し、無操作状態が約15秒継続すると、インジケータとランプが減光する仕様です。再度いずれかのボタンを操作すると、元の明るさにもどります。

メモリー機能について

■ 運転終了時の設定状態を記憶する、メモリー機能が付いています。

- メモリー機能が働いていると次に運転するとき、前回運転終了時の設定状態で運転を開始します。
- 前回運転終了時の「風量」、「リズム風運転」、「左右自動首振り運転」の設定状態がメモリーされます。
- メモリー機能は、電源プラグをコンセントから抜くなど、電源が供給されなくなるとリセットされます。

使いかた

風量を設定する

青色で風量「4」を表示



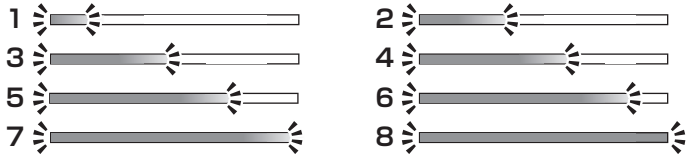
風量を「4」に設定したときのインジケーター



- 運転中に、風量ボタンを押します。
- ボタンを押すごとに「ピッ」と音が鳴り、風量が下記のように順送りでかわります。
- インジケーターを見ながら設定します。



各風量のインジケーター 青色で点灯表示



リモコンで設定するときは

- + ● リモコンの風量ボタンを押します。
■ +ボタンを押すごとに、1段階ずつ風量が強くなります。
- ● リモコンの風量ボタンを押します。
■ -ボタンを押すごとに、1段階ずつ風量が弱くなります。

お知らせ

- リモコンで風量を設定するとき、風量「8」のときに+ボタンを押したり、風量「1」のときに-ボタンを押すと「ピッピッピッ」と音が鳴り、それ以上風量が設定できないことをお知らせします。
- 風量によっては、共振音がすることがありますが、異常ではありません。

リズム風運転を設定する

■ 自動的に風の強さをかえて運転します

設定されている
風量表示で青色点滅



風量「4」でリズム風運転を設定したときのインジケーター



- 運転中に、風量ボタンを長押しします。
- 「ピッ」と音が鳴り、設定されている風量のインジケーターが青色点滅にかわり、リズム風運転が設定されます。
- もう一度風量ボタンを長押しすると、リズム風運転が解除されます。

お知らせ

- 風量ボタンを長押しすると、インジケーターが青色点滅にかわり、リズム風運転の表示になります。

リモコンで設定するときは

- リモコンのリズム風ボタンを押します。
(リモコンで設定するときには、長押しする必要はありません)

使いかた

切タイマーを設定する

■ 設定時間が経過すると運転を停止します

緑色で4時間を表示



切タイマーを4時間に設定したときのインジケータ



- 運転中に、切タイマーボタンを押します。
- インジケータが緑色点灯にかわり、切タイマーが設定されます。
- ボタンを押すごとに「ピッ」と音が鳴り、切タイマー時間が下記のように順送りでかわります。
- インジケータを見ながら設定します。



- 時間が経過すると「6」→「4」→「2」→「1」とインジケータの時間表示がかわり、運転停止までの残り時間を表示します。
- 風量は、「1」～「8」のいずれかに設定できます。
- リズム風運転、左右自動首振り運転を同時に設定することができます。

切タイマー時間のインジケータ 緑色で点灯表示



お知らせ

- 切タイマーボタンを押すと、インジケータが緑色点灯にかわり、切タイマー時間の表示になります。
- 切タイマーを設定すると、切タイマー時間がインジケータに優先表示されます。
- 切タイマー設定中に風量ボタンを押すと、一時的にインジケータが風量表示にかわり、風量の設定をかえることができます。
風量表示中に風量ボタンを長押しすると、リズム風運転を設定できます。
- 風量ボタンを押してから、無操作状態が約3秒継続すると、インジケータが切タイマー時間の表示にもどります。

8時間自動OFFタイマーについて (切り忘れ防止機能)

安全のため、約8時間 運転すると切り忘れ防止機能が働いて、自動的に運転を停止します。

※運転が停止したあとと再度運転するときは、電源ボタンを押してください。

- 切タイマー設定時は、設定した時間で運転を停止します。

使いかた

左右自動首振り運転を設定する

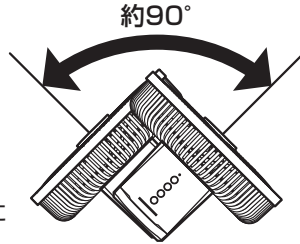


首振り (緑色)

チャイルドロック (赤色)

左右自動首振り運転を設定したときの
首振り/チャイルドロックランプは
緑色点灯

- 運転中に、首振りボタンを押します。
- 「ピッ」と音が鳴り、首振り/チャイルドロックランプが緑色点灯して、左右自動首振り運転が設定されます。
- もう一度首振りボタンを押すと、左右自動首振り運転が解除されます。



約90°の範囲で左右に
首振りします。

左右自動首振り運転に関するお知らせ

- 首振り機構は、首振りモーターとその他連結部品で構成されており、首振り運転中に首振りモーターの回転音やギア音がすることがありますが、異常ではありません。

チャイルドロックを設定する



首振り (緑色)

チャイルドロック (赤色)

チャイルドロックを設定したときの
首振り/チャイルドロックランプは
赤色点灯

- 運転中に、首振りボタンを長押しします。
- 「ピッ」と音が鳴り、首振り/チャイルドロックランプが赤色点灯して、チャイルドロックが設定されます。
- もう一度首振りボタンを長押しすると、チャイルドロックが解除されます。

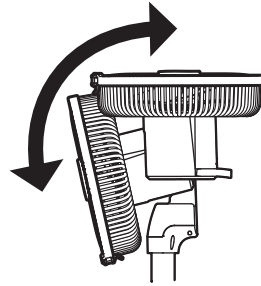
お知らせ

- チャイルドロックは、運転中のみに設定できます。
- リモコンでは、チャイルドロックの設定/解除はできません。
- チャイルドロックを設定すると、チャイルドロックの解除または電源ボタンで電源を切る以外の操作ができなくなります。
※電源ボタンを押して電源を切ったあとに再度運転をおこなうときは、チャイルドロックを解除してください。
チャイルドロックは、解除するまで続きます。

使いかた

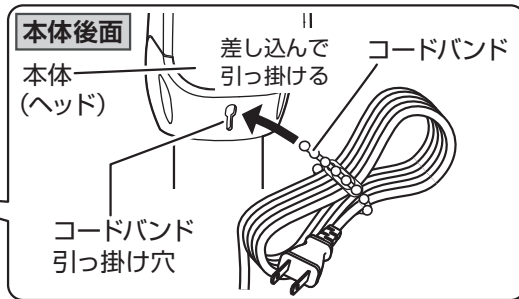
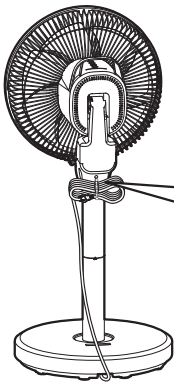
風向きを上下にかえる(手動)

- 電源ボタンを押して運転が停止してから、取っ手を持って風向きをかえます。
- 真上まで向きをかえられます。



使用後は

- 電源ボタンを押して運転が停止してから、電源プラグをコンセントから抜きます。
- 使用しないときは、電源コードをコードバンドでたばねて、本体に掛けておくことができます。



注意

※電源コードを掛けるときは、電源コードが突っ張らないようにたばね具合を調節してから掛けてください。

お手入れ

本体、ガード、羽根にホコリが多量に付着すると異常音、振動、モーターの過熱の原因になります。

※こまめにガードや羽根を取り外して、お手入れをしてください。

※お手入れをするときは、けがを防止するためゴム手袋を着用してください。

警告



お手入れのときは、必ず電源プラグをコンセントから抜く

- けが・ショート・感電の原因になります。



水に入れたり、水をかけたり、丸洗いをしない

- ショート・感電・火災の原因になります。

お手入れ

※取り外し、お手入れ、組み立て、収納をするときは、けがをしないように十分注意してください。

⚠ 警告



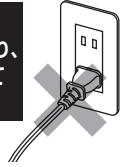
各部位の取り外しや組み立てのときは、必ず電源プラグをコンセントから抜く

●けがの原因になります。

◎各部位の組み立てがすべて完了してから電源プラグをコンセントに差し込む。

◎運転中に各部品を取り外したり、電源プラグをコンセントに差し込んだまま取り外さない。

電源プラグをコンセントに差し込んだまま取り外したり、お手入れをしたり、組み立てをしない



お願い

※ガードや羽根を取り外すときは、ガードを正面に向けておこなってください。
(無理に正面に向けない)

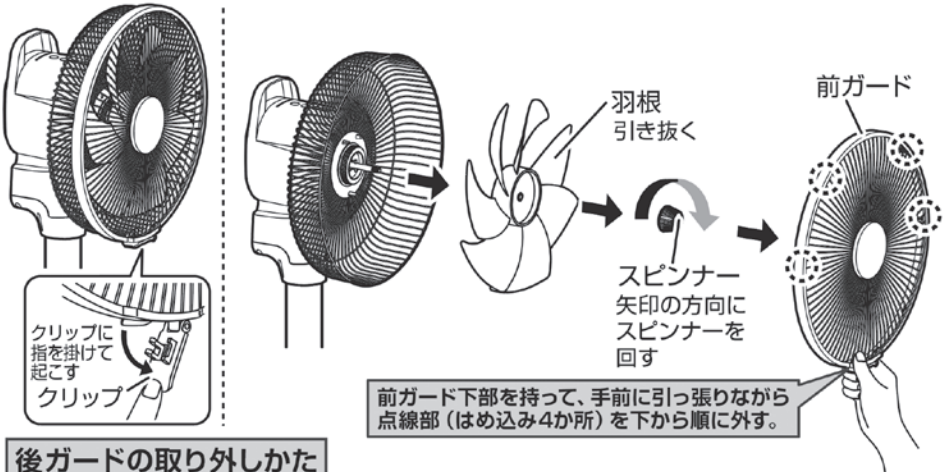
左右の向きをかえるときは、左右自動首振り運転をして正面に向けてください。

上下の向きをかえるときは、電源ボタンを押して運転が停止してから、取っ手を持って正面に向けてください。

前ガード、羽根、後ガードを取り外す

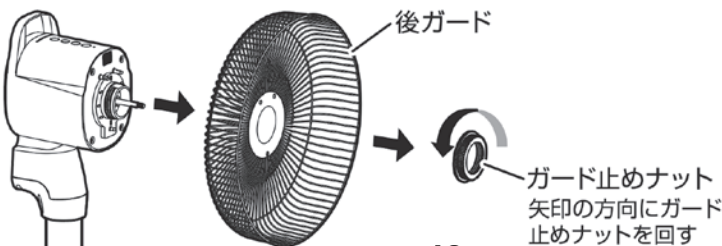
前ガード、羽根の取り外しかた

●クリップを起こして前ガード、スピナー、羽根の順に取り外します。



後ガードの取り外しかた

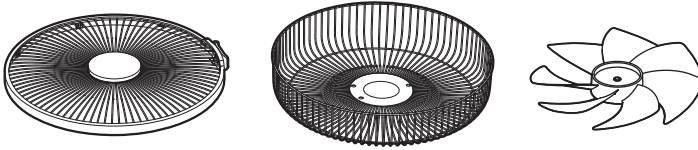
●ガード止めナット、後ガードの順に取り外します。



お手入れ

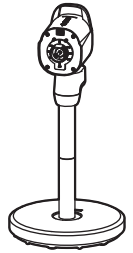
前ガード、後ガード、羽根のお手入れ

- 掃除機のソフトブラシで、ホコリを吸い取ります。
- 乾いたやわらかいふきんで、ホコリや汚れをふき取ります。
- 落ちにくい汚れは、薄めた食器用中性洗剤（柑橘系は使用不可）に浸したやわらかいふきんをよくしぼって、ふき取ります。
さらに乾いたやわらかいふきんで、洗剤が残らないようにきれいにふき取ります。



本体、支柱、ベースのお手入れ

- 掃除機のソフトブラシで、ホコリを吸い取ります。
- 乾いたやわらかいふきんで、ホコリや汚れをふき取ります。
- 落ちにくい汚れは、薄めた食器用中性洗剤（柑橘系は使用不可）に浸したやわらかいふきんをよくしぼって、ふき取ります。
さらに乾いたやわらかいふきんで、洗剤が残らないようにきれいにふき取ります。

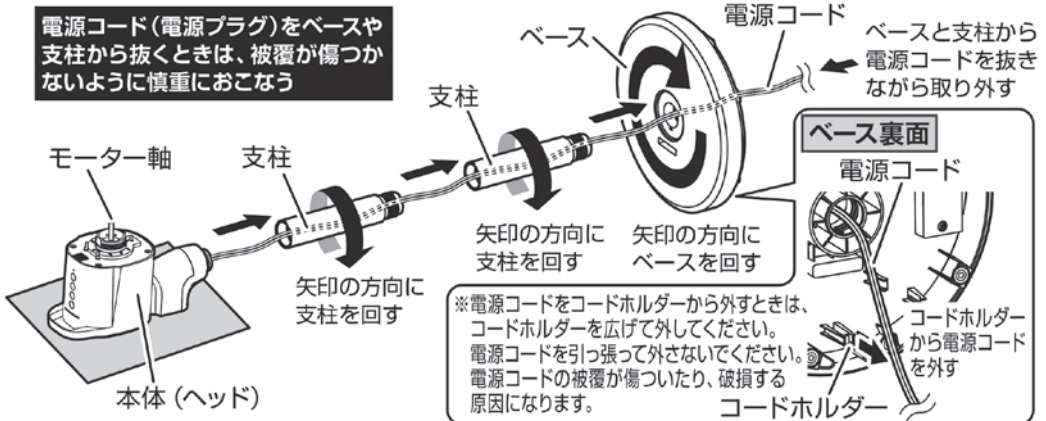


収 納

本体、支柱、ベースの取り外し

- やわらかい布などの上に、モーター軸を上にして本体、支柱、ベースの組立品を寝かせて置きます。
- ベース裏面のコードホルダーから、電源コードを外します。
- ベースを取り外し電源コードを抜きながら、支柱を下から順に取り外します。

電源コード（電源プラグ）をベースや支柱から抜くときは、被覆が傷つかないように慎重におこなう



収 納

後ガードの組み立て

- やわらかい布などの上に、モーター軸を上にして本体を置きます。
- 本体前面に後ガードを差し込み、下図の矢印の方向にガード止めナットを回して確実に締め付けます。

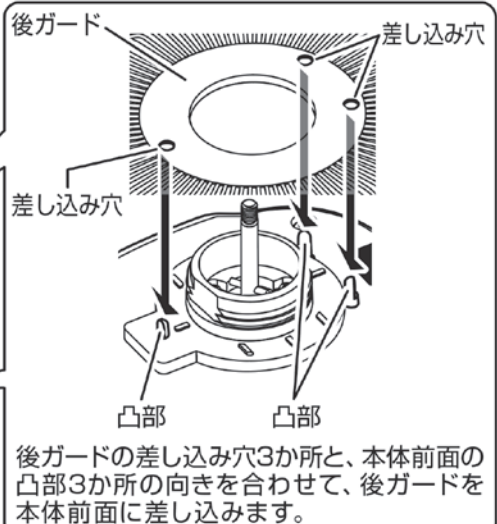
ガード止めナット
矢印の方向にガード
止めナットを回す

ネジ山に注意し、
傾きのないよう
確実に締め付ける

後ガード

モーター軸

本体(ヘッド)



羽根の組み立て

- 羽根をモーター軸に差し込み、下図の矢印の方向にスピナーを回して確実に締め付けます。

スピナー
矢印の方向に
スピナーを
回す

指入れ注意シール
はがさない

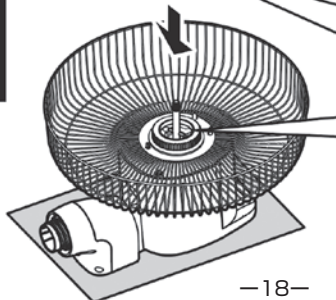
指入れ注意シール、前側
シールの貼り位置は、左図
の限りではありません。

ネジ山に注意し、
傾きのないよう
確実に締め付ける

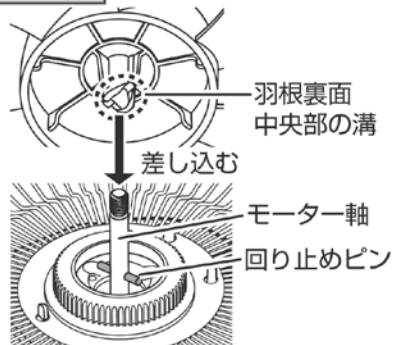
羽根

前側シール

羽根中央部の平らな
面に貼ってある前側
シールを上にして
羽根を差し込む



羽根裏面



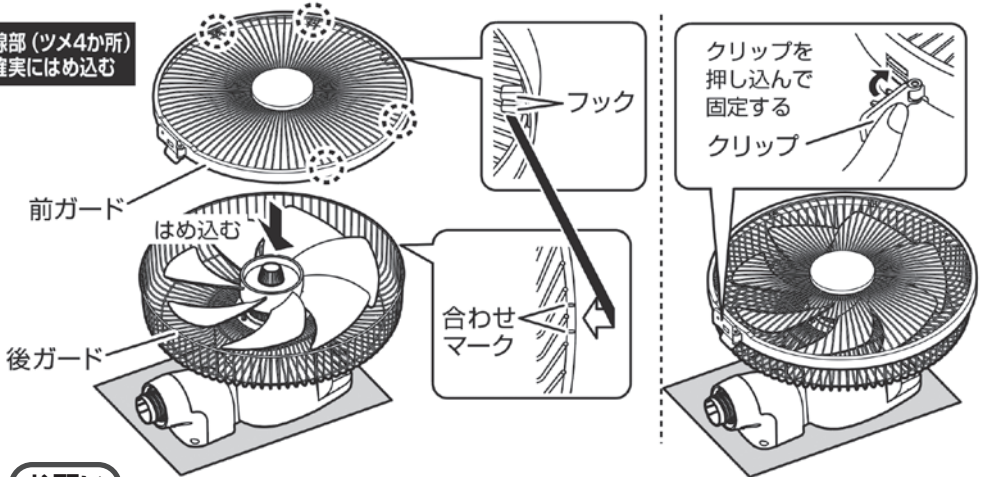
モーター軸の回り止めピンに、羽根裏面
中央部の溝を合わせて差し込みます。

収 納

前ガードの組み立て

- 後ガードの合わせマークに、前ガードのフックを掛けます。
- 前ガードを押さえて後ガードにはめ込み、クリップで固定します。

点線部 (ツメ4か所)
を確実にはめ込む

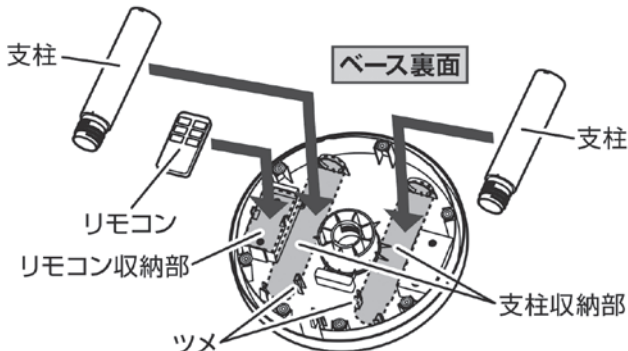


お願い

- ※前ガードをはめ込むときは、手で後ガードを抱え込むようにしながら、前ガードを押さえてはめ込んでください。

支柱とリモコンをベースに収納する

- ベース裏面の収納部に、支柱とリモコンを収納します。
- 支柱は2本とも同じもので、どちらの支柱収納部にも収納できます。
- ※収納部のツメにかかるまで、押し込んで収納してください。



お願い

- ※リモコンは、電池を取り出してから保管してください。

収 納

ガード、羽根、本体の組立品をベースにのせる

- ベース表面に、ガード、羽根、本体の組立品をのせます。
(本体支柱は、モーター部側にバネが内蔵されているので、本体支柱が上を向いてしまうことがあります)
- 電源コードをコードバンドでたばねて本体に掛けます。



ベース表面に組立品をのせた状態



保 管

- 保管の前は、必ずお手入れをしてよく乾燥させます。
- ベースと本体組立品を収納袋に入れます。
- ストッパーにあるボタンを押しながら、ストッパーをスライドさせて収納袋の口を締め付け、ボタンを離して固定します。
- 直射日光や湿気を避けて保管します。(湿ったまま保管するとカビの発生、異臭、故障の原因になります)

注意

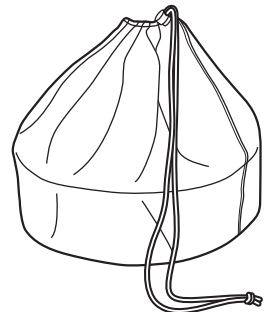
※収納袋を乱暴に扱ったり、収納した状態で上にもものをのせたりしないでください。

※収納袋を洗うときは、薄めた中性洗剤(柑橘系は不可)で、軽く押し洗いをして十分水分をふき取り、日陰でつり干乾燥してください。

洗濯機で洗ったり、アイロンを



かけないでください。



収納袋に入れた状態

仕 様

電 源	AC 100V (50-60Hz共用) ※DCモーターを使用
消 費 電 力	16W
製 品 寸 法(約)	ハイポジション時 幅:290mm×奥行:290mm (ガード真上向き時 345mm) ×高さ:640mm (ガード真上向き時 655mm)
	ローポジション時 幅:290mm×奥行:290mm (ガード真上向き時 345mm) ×高さ:480mm (ガード真上向き時 495mm)
製 品 質 量(約)	ハイポジション時: 2.7kg
	ローポジション時: 2.6kg
コ ー ド 長(約)	1.6m

- 本体内部でDCに変換しています。
- 製品の仕様や外観は、改善のため予告なく変更することがあります。
- コード長は、ハイポジション時のベースから露出している長さを表記しています。

故障かな?と思ったら

※お問い合わせや修理を依頼される前に、下記を確認してください。

症 状	原 因	処置 または お知らせ
運転しない	●電源プラグがコンセントから抜けていませんか?	●電源プラグを家庭用コンセントに、根元まで確実に、差し込んでください。
	●首振り/チャイルドロックランプが赤色点灯して、チャイルドロックが設定されていませんか?	●14ページの「チャイルドロックを設定する」を参照して、チャイルドロックを解除してください。
羽根が回らない 風が出ない	●羽根を逆向きに組み立てていませんか?	●18ページの「羽根の組み立て」を参照して、正しい向きに組み立ててください。
異常な音や 振動がある	●ガードや羽根が確実に組み立てられていますか?	●18~19ページの「後ガードの組み立て」、「羽根の組み立て」、「前ガードの組み立て」を参照して、ガードや羽根を正しく組み立て、ガード止めナットやスピナーを確実に締め付けてください。
本体(ヘッド)が 異常に熱い	●羽根、ガード、本体(ヘッド)にホコリがたまっていますか?	●掃除機でホコリを吸い取り、お手入れしてください。
リモコンで操作 できない	●電池が消耗していたり、電池の向きが間違っていたり、障害物はありませんか?	●9ページの「リモコンの準備」を参照して、新しい電池に交換するか、電池を正しい向きに入れなおしてください。
	●リモコン送信部をリモコン受信部に向けていますか? またガードや羽根以外の障害物はありませんか?	●リモコンで操作できる範囲は、約3mです。リモコン送信部とリモコン受信部の間に、ガードや羽根以外の障害物があると、操作できないことがあります。

長期使用製品についての注意

長年使用の製品は、熱、湿気、ホコリなどの影響により内部部品が劣化し、発煙・火災のおそれがあります。

使用中に次のような症状が見られる場合は、スイッチを切りコンセントから電源プラグを抜いてお買い上げの販売店または本書記載の「山善 家電お客様サービス係」にお問い合わせください。

- スイッチを入れても羽根が回らない。
- 羽根が回っても、異常に回転が遅かったり不規則。
- 回転するときに異常な音や振動がする。(摩擦音、接触音、打音などがしたり、羽根がぶれて振動しているなどの状況)
- モーター部分が異常に熱かったり、こげ臭いにおいがする。
- 電源コードが折れ曲がったり、破損している。
- 電源コードに触れると、羽根が回ったり、回らなかったりと不安定。

異常があれば使用中止!!

すぐにコンセントから電源プラグを抜いてお買い上げの販売店または本書に記載の「山善 家電お客様サービス係」にお問い合わせください。

設計上の標準使用期間

製品本体に表示してある【設計上の標準使用期間】は、下記に示す標準的な使用条件の下で使用した場合に安全上支障なく使用することができる標準的な期間です。

環境条件	電 圧	AC 100V
	周 波 数	50/60 Hz
	温 度	30℃
	湿 度	65%
	設 置	本書に基づく組み立ておよび設置
負荷条件	本製品の最大定格での運転	
想定時間	運 転 時 間	8h/日
	運 転 回 数	5回/日
	運 転 日 数	110日/年
	ス イ ッ チ 操 作 回 数	550回/年
	首 振 運 転 の 割 合	100%

製品の故障や劣化は、この条件以外でもさまざまな要因に影響を受けます。標準使用期間に達しない場合でも、上記のような異常が見られた場合には「山善 家電お客様サービス係」にお問い合わせください。また、「設計上の標準使用期間」は「保証期間」とは違い、本製品の無償修理を保証する期間ではありません。保証内容および期間につきましては、本書に添付の「保証書」に記載いたしております。

アフターサービスについて

- **本製品は、保証書が付いています。**
お買い上げの際に、販売店より必ず保証欄の「お買い上げ年月日」と「販売店印」の記入を受けてください。
- **保証期間は、お買い上げ日より1年です。**
保証期間中の修理は、お買い上げの販売店に依頼してください。
保証書の記載内容により、修理いたします。
その他詳細は、保証書を参照してください。
- **保証期間経過後の修理（有料）については、お買い上げの販売店に、依頼してください。**
- **本製品の補修用性能部品の保有期間は、製造打ち切り後6年です。**
補修用性能部品とは、その製品の機能を維持するために、必要な部品です。
- **サービスパーツについて**
羽根などのサービスパーツについては、お買い上げの販売店に、お問い合わせください。

■ 使いかたやお手入れなどのお問い合わせは下記へ

本製品についての取り扱いや、お手入れ方法のお問い合わせ、転居されたり贈品などで、販売店に修理の依頼ができない場合は、右記へお問い合わせください。

「山善 家電お客様サービス係」
ダイヤル ☎ 0570-077-078

※PHS、IP電話など一部の電話からは、利用できません。
受付時間：10:00～17:00（土、日、祝日を除く）

FAXまたはEメールでのお問い合わせも受け付けています。
その際は、製品名、品番、お問い合わせ内容、お名前、電話番号を記入のうえ、お問い合わせください。

● FAXでのお問い合わせは ☎ 0120-680-287

● Eメールでのお問い合わせは info_m@yamazen.co.jp

個人情報の取り扱いについて
株式会社 山善およびその関係会社は、お客様の個人情報やお問い合わせ内容を、お問い合わせへの対応や修理、その確認などのために利用し、その記録を残すことがあります。また、個人情報を適切に管理し、修理業務などを委託する場合や正当な理由がある場合を除き、第三者には提供しません。

※お問い合わせのときは、保証書に記載の製品名、品番をお知らせください。