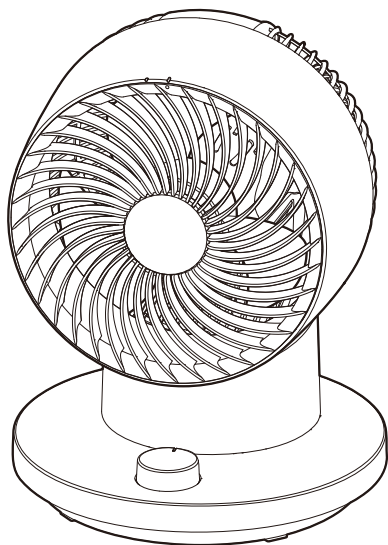


- 業務用として使用しないでください。
- 他の用途で使用しないでください。
思わぬ事故の原因になります。

家庭用

DCサーキュレーター YASP-GJD15



もくじ

■安全上の注意	1~4
■各部の名称	5
■設置場所について	5
■使いかた	
●ACアダプタを家庭用コンセントに差し込む	6
●運転する	7
●左右自動首振り運転を設定する	7
●風向きを上向きにかえる(手動)	8
●使用後は	8
■お手入れと保管	8~12
■仕様	13
■故障かな?と思ったら	13
■長期使用製品についての注意	14
■アフターサービスについて	14
■保証書	裏表紙

この製品は、海外では使用できません。
FOR USE IN JAPAN ONLY

- このたびは、弊社サーキュレーターをお買上げいただき、誠にありがとうございました。
- 使用する前に、この取扱説明書を必ずよく読み正しく安全に使用してください。
- 読んだあとは、大切に保管してください。

最新情報はオリジナルブランドページ

YAMAZEN BOOK を
チェック!



随時情報を更新中!

安全上の注意

使用する前に「安全上の注意」をよく読み、必ず守ってください。

※ここに示した項目は、製品を安全に正しく使用するためや、使用する人や他の人々への危害や財産への損害を未然に防止するためのものです。また危害や損害の大きさと切迫の程度を明示するために、誤った取扱いをすると生じることが想定される内容を「警告」「注意」の2つに区分しています。いずれも安全に関する重要な内容ですので、必ず守ってください。



警告

この表示を無視して誤った取扱いをすると、死亡または重傷を負うことが想定される内容を示しています。



注意

この表示を無視して誤った取扱いをすると、傷害を負ったり物的損害の発生が想定される内容を示しています。

絵表示の例



○記号は、禁止「してはいけないこと」を表示しています。図の中に具体的な禁止内容（左図の場合は、分解禁止）が描かれています。



●記号は、強制「しなければいけないこと」を表示しています。図の中に具体的な指示内容（左図の場合は、電源プラグをコンセントから抜く）が描かれています。

※読んだあとは、使用する人がいつでも手に取れる場所に、必ず保管してください。

警告

■ ACアダプタ、USBケーブル、USBポートについて



指示に従う

ACアダプタやUSBケーブルのプラグは、根元まで確実に真っ直ぐ差し込む

- 発熱・感電・火災の原因になります。
- 斜めに差し込まない。



指示に従う

定期的にACアダプタやUSBケーブルのプラグ、USBポートのホコリをふき取る

- ホコリがたまると、湿気によって絶縁不良となり、ショート・感電・火災の原因になります。
- ホコリは、乾いたふきんでふき取る。



禁止

ACアダプタ、USBケーブル、USBポートが傷んでいたたり、プラグの差し込みがゆるいときは、使用しない

- ショート・感電・火災の原因になります。



禁止

ACアダプタ、USBケーブル、USBポートを傷付けたり、破損させたり、加工したり、熱器具に近づけたり、無理に曲げたり、ねじったり、引っ張ったり、巻き付けたり、たばねて使用しない

- ショート・感電・火災の原因になります。
- 必ず結束バンドを外して、USBケーブルをのぼす。



禁止

ACアダプタを家庭用コンセント（AC100V）以外で使用したり、コンセントや配線器具の定格を超える使いかたはしない

- 家庭用コンセント（AC100V）以外で使用すると、誤作動・故障の原因になります。
- コンセントや配線器具の定格を超える使いかた（タコ足配線など）をすると、異常発熱・火災の原因になります。
- 海外では、使用できません。（日本国内専用）



指示に従う

本体、ACアダプタ、USBケーブル、USBポートに破損、故障、異常があったり、異常に熱くなるときは、直ちに使用を中止する

- けが・感電・火災の原因になります。
- ※故障・異常例

14ページの「長期使用製品についての注意」を参照して異常があるときは、直ちに使用を中止する。必ずACアダプタをコンセントから抜き、お買上げの販売店に点検や修理を依頼してください。

警告

■ ACアダプタ、USBケーブル、USBポートについて つづき



本体やACアダプタを落としたり、強い衝撃を与えない

禁止

●感電・火災の原因になります。



長期間使用しないときは、ACアダプタをコンセントから抜く

指示に従う

●けが・感電・漏電火災の原因になります。



子供や動物（犬や猫など）がACアダプタやUSBケーブルで遊ばないように注意する

指示に従う

●ショート・感電・火災の原因になります。
◎ACアダプタ、USBケーブル、USBポートをおもちゃにしたり、なめたり、かじったりさせない。



USBケーブルの上に、本体や物を載せたり、挟み込まない

禁止

●ショート・感電・火災の原因になります。

■ 設置について



蒸気、水、砂ボコリがかかる場所、水にぬれた場所、湿気が多い場所に設置しない

禁止

●ショート・感電・火災の原因になります。



可燃性ガスや引火性の物（ガソリンやシンナーなど）がある場所に設置しない

禁止

●爆発・火災の原因になります。

■ 使用について



分解、修理、改造をしない

分解禁止

●けが・感電・火災の原因になります。
※修理は、お買上げの販売店に依頼してください。



子供や取扱いに不慣れな方だけで使用しない

禁止

乳幼児の手の届く場所で使用したり、保管しない

●けが・感電の原因になります。



ガードの中、可動部、すき間に指や棒を入れない

禁止

●指を挟んだり、回転部に触れてけがの原因になります。

◎とくに子供には、注意する。



ACアダプタやUSBケーブルのプラグ、USBポート、すき間、開口部に、金属物や異物を付着させたり、入れない

禁止

●ショート・感電・火災の原因になります。



本体と接続されたACアダプタをコンセントに差し込んだまま、組み立てや取り外しをしない

禁止

●意図せず運転して、破損・けがの原因になります。

◎各 부품の組み立てがすべて完了してからACアダプタをコンセントに差し込む。

◎運転中に各部品を取り外さない。



各 부품の組み立ては、確実にこなす

指示に従う

●運転中に部品が外れて羽根が破損したり飛散して、けがの原因になります。



ガードや羽根が組み立てられていない状態で運転しない

禁止

●故障・けがの原因になります。

警告

■ 使用について つづき



風を燃焼器具（ストーブなど）に向けて使用しない

禁止

- 炎の飛散や不完全燃焼がおき、健康を害したり、火災の原因になります。



ガードやモーター部に布類を掛けたり、ふさいで使用しない
ACアダプタに布類をかぶせて使用しない

禁止

- モーターやACアダプタの過熱・火災の原因になります。

■ お手入れ・保管について



お手入れのときは、必ずACアダプタをコンセントから抜く

プラグを抜く

- けが・ショート・感電の原因になります。
- ◎本体と接続されたACアダプタをコンセントに差し込んだまま、お手入れをしない。



ぬれた手でACアダプタやUSBケーブルを抜き差ししない

ぬれ手禁止

- ショート・感電の原因になります。



水に入れたり、水をかけたり、丸洗いをしない

水ぬれ禁止

- ショート・感電・火災の原因になります。



包装用ポリ袋は、子供の手の届かない場所に保管する

指示に従う

- 誤って顔にかぶったり、巻き付いたりして、窒息する原因になります。



各種スプレー（掃除用、整髪用、殺虫剤など）を吹き付けない

禁止

- 本体内部にガスが滞留して、爆発・火災の原因になります。
- 変色・破損の原因になります。

注意

■ ACアダプタ、USBケーブル、USBポートについて



USBケーブルを抜くときは、プラグを持って、真っ直ぐ抜く

指示に従う

- ショート・感電・火災の原因になります。
- ◎USBケーブルを引っ張って抜かない。



USBケーブルを持って、本体やACアダプタを引っ張らない

禁止

- 設置場所が傷付いたり、ショート・感電・火災の原因になります。



使用中のACアダプタを長時間触らない

禁止

- 低温やけどの原因になります。
- ◎ACアダプタが熱をもつことがあるので注意する。



ACアダプタやUSBケーブルを抜くときは、必ず風量ダイヤルを左に回して電源を切ってからおこなう

指示に従う

- 故障の原因になります。

⚠ 注意

■ 設置について



油、油煙、金属粉が発生する場所（厨房や工場）やホコリの多い場所に設置しない

禁止

●変形・故障・感電・火災の原因になります。



直射日光が当たる場所、火気や熱源（コンロや暖房器具）の近くに設置しない

禁止

●変色・変形・火災の原因になります。



障害物（カーテンなど）の近くや不安定な場所に設置しない

禁止

●障害物（カーテンなど）がガードに吸い込まれ、破損・故障・けがの原因になります。
●不安定な場所に設置すると転倒や落下して、破損・故障・けがの原因になります。

■ 使用について



業務用には使用しない

禁止

●無理な負担がかかり、破損・故障・火災の原因になります。



組み立てや取り外しのときに、すき間で指を挟まないように十分注意する

指示に従う

●けがの原因になります。



運転中は、ガードに頭髪や衣類（ひも類）を近づけない

禁止

●頭髪や衣類が巻き込まれ、破損・故障・けがの原因になります。



手でガードや本体を押さえて、左右自動首振り運転を停止させない

禁止

●故障の原因になります。



風を長時間、直接身体にあてない

禁止

●本製品は、サーキュレーターです。風を直接身体に長時間あてると、体調悪化や健康を害する原因になります。



本体やガードの上に足を載せたり、物を載せたりしない

禁止

●破損・故障・けがの原因になります。



運転中に移動させない

禁止

●故障・けがの原因になります。

◎移動するときには、電源を切ってACアダプタやUSBケーブルを抜く。

■ お手入れ・保管について



電源を切った直後に、お手入れをしない

禁止

◎モーター軸付近が熱くなっていることがあるので注意する。



お手入れには、シンナー、ベンジン、漂白剤、みがき粉、たわし、スポンジの研磨面、金属ブラシ類は使用しない

禁止

●変色・傷・破損の原因になります。

◎お手入れは、8～12ページの「お手入れと保管」を参照する。

◎傷付きやすい物やかたい物でお手入れをしない。



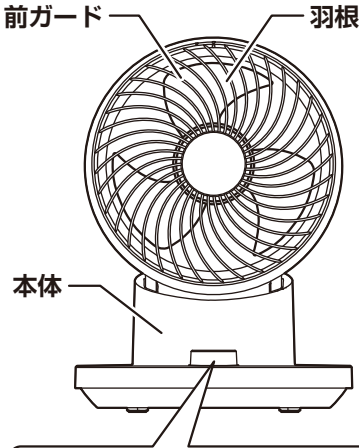
ACアダプタやUSBケーブルのプラグ、USBポートの汚れは、乾いたやわらかいふきんでふき取る

指示に従う

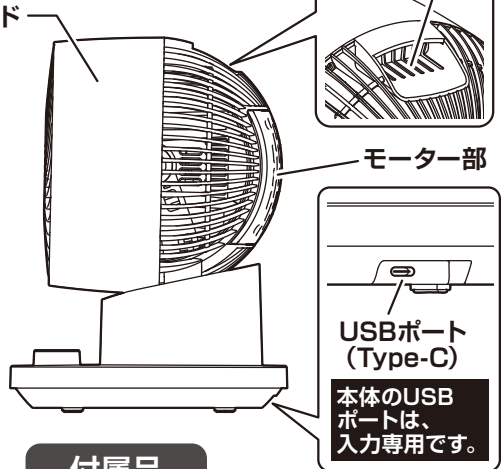
●故障・感電の原因になります。
◎ぬれたふきんでふかない。

各部の名称

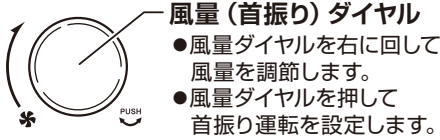
本体正面



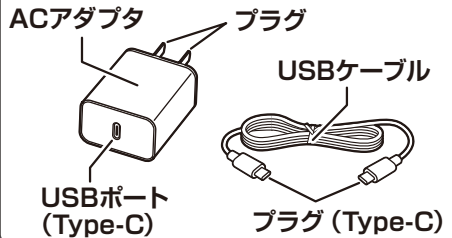
本体側面



本体操作部



付属品



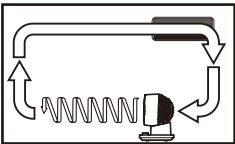
- 本書は、イラストを用いて説明しています。実際の製品とは、多少異なることがあります。

設置場所について

※カーテンなどの障害物がなく、水平な床や机に設置してください。

- 手で風向きを上向きにして、左右自動首振り運転を併用すると効果的です。

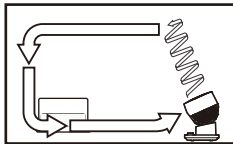
冷房時



冷気を循環

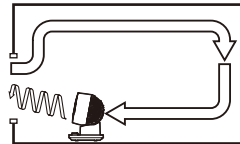
- 床にたまりやすい冷気を部屋中に循環させます。

暖房時



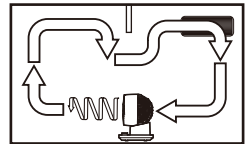
暖気を循環

- 天井にたまりやすい暖気を部屋中に循環させます。



換気

- 窓際に置いて屋外の空気を取り込んだり、室内の空気を排出します。



2部屋の循環

- 2部屋の空気を循環させます。

使いかた

※使用するときは、事故防止のため下記に注意してください。

警告



ガードの中、可動部、すき間に指や棒を入れない
●指を挟んだり、回転部に触れてけがの原因になります。
○とくに子供には、注意する。

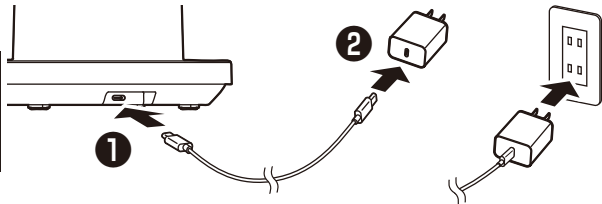


ガードや羽根が組み立てられていない状態で
運転しない
●故障・けがの原因になります。

ACアダプタを家庭用コンセント (AC100V) に差し込む

- 付属のUSBケーブルを接続します。
 - ①扇風機、②ACアダプタの順に接続します。
- ACアダプタのプラグを家庭用コンセントに、根元まで確実に差し込みます。
- 「ピツ」と音が鳴り、通電したことをお知らせします。

必ず結束バンドを外して、
USBケーブルをのばす。
USBケーブルやACアダプタ
のプラグを真っ直ぐ差し込む。



お知らせ

- 付属のACアダプタやUSBケーブルは、本製品用に設計されています。他製品に使用すると、その製品の性能を発揮できないことがあります。
- 本製品は、USB Power Delivery に対応している電源機器 (ACアダプタやモバイルバッテリー)を使用することもできます。
下記 ①～③ の要件をすべて満たす電源機器が使用できます。
 - ①USB Power Delivery に対応している機器。
 - ②出力電圧が、9V または 12Vのどちらかを出力できる機器。
 - ③出力電力が、20W以上を出力できる機器。
- 上記以外の電源機器を使用すると、連続してブザー音がしたり、本製品の性能を発揮できなかったり、電源機器が発熱する原因になります。

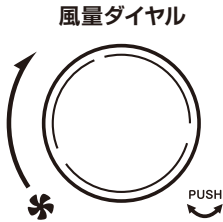
連続してブザー音が鳴ったときは、エラー音です。

- 出力電圧が9V または 12V以外の電源機器を使用して電源を入れると、連続してブザー音が鳴り、エラーをお知らせします。
- USB Power Delivery に対応している電源機器でも、Type-Cプラグ以外のUSBケーブル (片側がType-AやMicro-Bなど) や変換アダプタ (Type-AからType-Cなど) で接続しても、扇風機は動作しません。
- USB Power Delivery に対応しているすべての電源機器 (ACアダプタやモバイルバッテリー) での動作確認は、おこなっておりません。

使いかた

運転する

- 「ピッ」とブザー音が鳴るまで風量ダイヤルを右に回すと、電源が入ります。
- 最小風量で運転を開始します。
- 風量ダイヤルを右に回すと、風量が強くなります。
- 風量ダイヤルを左に回すと、風量が弱くなります。
- 「ピッ」とブザー音が鳴るまで風量ダイヤルを左に回すと、電源が切れます。



電源を入れるとき

「ピッ」とブザー音が鳴るまで、風量ダイヤルを右に回す（時計回し）

風量を調節するとき

風量を強くするときは、右に回す（時計回し）

風量を弱くするときは、左に回す（反時計回し）

電源を切るとき

「ピッ」とブザー音が鳴るまで、風量ダイヤルを左に回す（反時計回し）

お知らせ

- 風量ダイヤルは、左右どちらにも回りつづける構造になっています。
- 「ピッピッピッ」とブザー音が鳴るまで風量ダイヤルを右に回すと、最大風量です。それ以上回しても風量は変わりません。
- 運転中にACアダプタが熱を持つことがあります。故障ではありません。
※ACアダプタが手で持てないほど熱くなったときは、本体の電源を切ってからACアダプタをコンセントから抜き、お買上げの販売店に点検や修理を依頼してください。

左右自動首振り運転を設定する

- 運転中に、風量ダイヤルを押します。
- 「ピッ」とブザー音が鳴り、左右自動首振り運転が設定されます。
- 左右自動首振り運転設定中に風量ダイヤルを押すと「ピッ」とブザー音が鳴り、左右自動首振り運転が解除されます。

注意

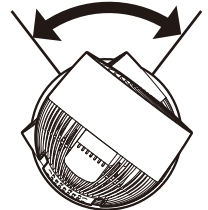
※ 左右自動首振り運転中や停止中に、手でガードを持って無理矢理左右に動かさないでください。（手動で首振りさせない）故障の原因になります。

風量ダイヤルを押す



「ピッ」と音が鳴り、左右自動首振り運転が設定されます。

約75°



約75°の範囲で左右に首振りします。

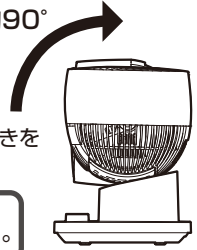
左右自動首振り運転に関するお知らせ

- 首振り機構は、首振りモーターとその他連結部品で構成されており、首振り運転中に首振りモーターの回転音やギア音がすることがありますが、異常ではありません。

使いかた

風向きを上向きにかえる(手動)

約90°



- 「ピッ」とブザー音が鳴るまで風量ダイヤルを左に回して電源を切ってから、上向きに風向きをかえます。
- 真上まで向きをかえられます。

約90°上向きに風向きをかえられます。

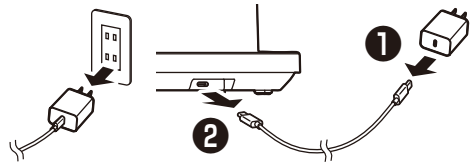
注意

※上向きに風向きをかえるときは、必ず電源を切ってからおこなってください。

使用後は

- 「ピッ」とブザー音が鳴るまで風量ダイヤルを左に回して電源を切ってから、ACアダプタをコンセントから抜きます。
- USBケーブルを抜きます。
 - ① ACアダプタ、② 本体の順に抜きます。

USBケーブルやACアダプタのプラグを真っ直ぐ抜く。



注意

※USBケーブルを抜くときは、必ずプラグを持って真っ直ぐ抜いてください。USBケーブルを引っ張って抜くと、USBポートがぐらついたり、接触不良・断線の原因になります。

お手入れと保管

モーター部、ガード、羽根にホコリが多量に付着すると異常音、振動、モーターの過熱の原因になります。

※こまめにガードや羽根を取り外して、お手入れをしてください。

※お手入れをするときは、けがを防止するためゴム手袋を着用してください。

※各部品を取り外したり、お手入れをするときは、けがをしないように十分注意してください。

警告



お手入れのときは、必ずACアダプタをコンセントから抜く

- けが・ショート・感電の原因になります。

プラグを抜く ◎ 本体と接続されたACアダプタをコンセントに差し込んだまま、お手入れをしない。



水に入れたり、水をかけたり、丸洗いをしない

水ぬれ禁止

- ショート・感電・火災の原因になります。

必ずお守りください

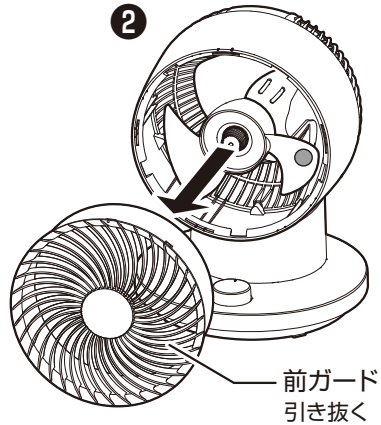
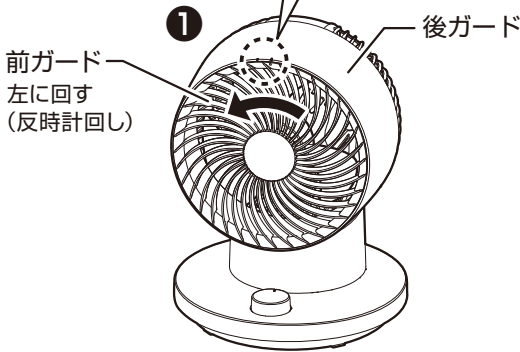
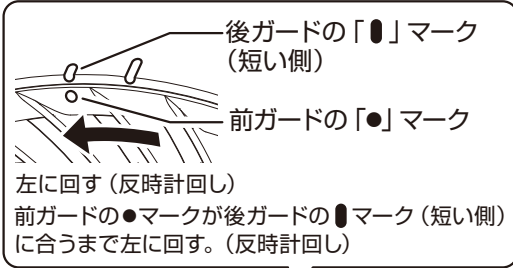
※各部品を取り外したり、お手入れをするときは、必ずACアダプタをコンセントから抜いてください。

お手入れと保管

前ガード、羽根、後ガードの取り外し

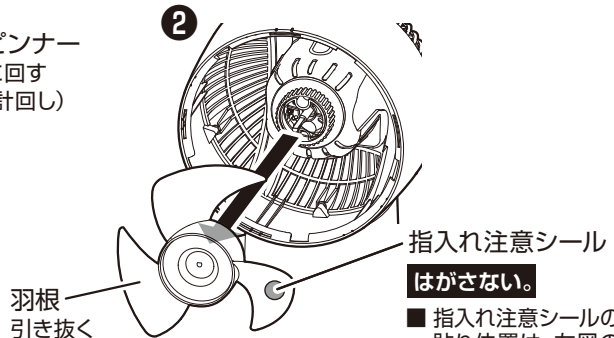
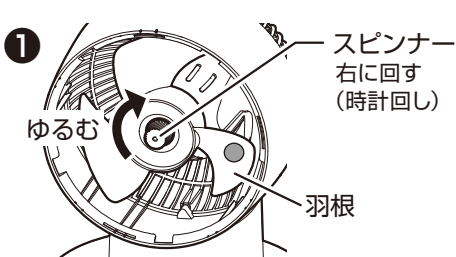
前ガードの取り外しかた

- ①前ガードを左に回します。(反時計回し)
- ②前ガードを引き抜いて取り外します。



羽根の取り外しかた

- ①羽根を持ちながら、スピナーを右に回して(時計回し)取り外します。
- ②羽根を引き抜いて取り外します。



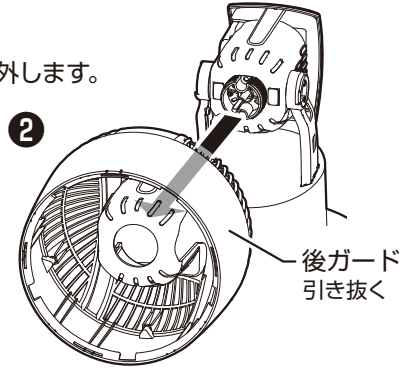
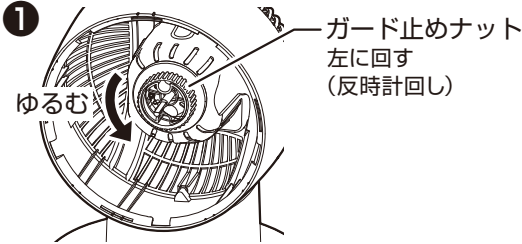
- 指入れ注意シールの貼り位置は、左図の限りではありません。

お手入れと保管

前ガード、羽根、後ガードの取り外し つづき

後ガードの取り外しかた

- ① ガード止めナットを左に回して（反時計回り）取り外します。
- ② 後ガードを引き抜いて取り外します。



本体、モーター部のお手入れ

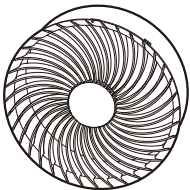
- 掃除機のソフトブラシで、ホコリを吸い取ります。
- 乾いたやわらかいふきんで、ホコリや汚れをふき取ります。
- 落ちにくい汚れは、薄めた食器用中性洗剤に浸したやわらかいふきをよくしぼって、ふき取ります。
さらに乾いたやわらかいふきんで、洗剤が残らないようにきれいにふき取ります。

前ガード、羽根、後ガードのお手入れ

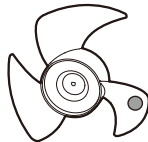
- 掃除機のソフトブラシで、ホコリを吸い取ります。
- 前ガード、後ガード、羽根、ガード止めナットは、取り外して水洗いすることができます。下記の「水洗いできる部品」を参照して水洗いしたあと、よく乾燥させます。
※お手入れ後は、11～12ページの「後ガードの組み立て」、「羽根の組み立て」、「前ガードの組み立て」を参照して、後ガード、羽根、前ガードの順に確実に組み立ててください。

水洗いできる部品

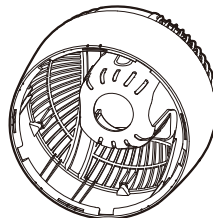
- 落ちにくい汚れは、食器用中性洗剤をやわらかいスポンジに含ませて、水洗いします。
- 洗剤が残らないように水で洗い流して、乾いたやわらかいふきんで水分が残らないようにふき取り、よく乾燥させます。
※よく乾燥させてから、組み立ててください。



前ガード



羽根



後ガード

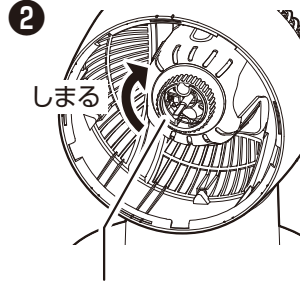
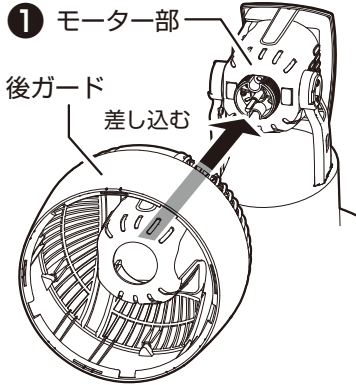


ガード止めナット

お手入れと保管

後ガードの組み立て

- ① 後ガードをモーター部前面に差し込みます。
- ② ガード止めナットを確実に締め付けて、後ガードを固定します。



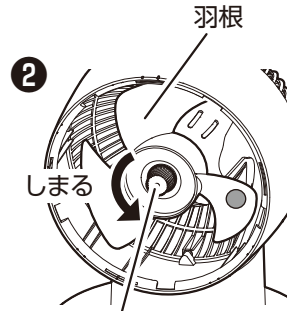
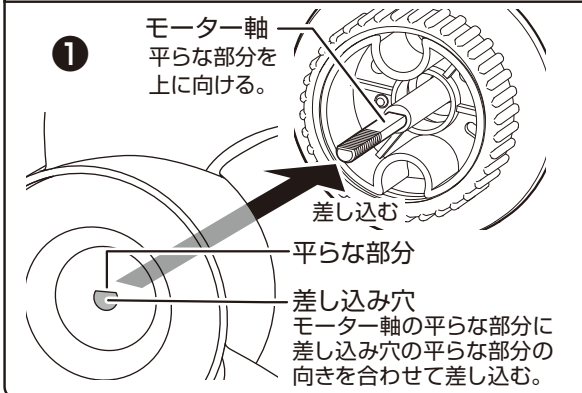
ガード止めナット
右に回す(時計回し)

ネジ山に注意し、傾きのないように
確実に締め付ける。

羽根の組み立て

- ① モーター軸の平らな部分を上に向け、羽根をモーター軸に差し込みます。
- ② スピナーを確実に締め付けて固定します。

羽根は、差し込む向きがあり逆向きに差し込むと、モーター軸が差し込み穴から出ず、スピナーを締め付けることができません。そのようなときは、羽根の向きをかえて差し込み直してください。



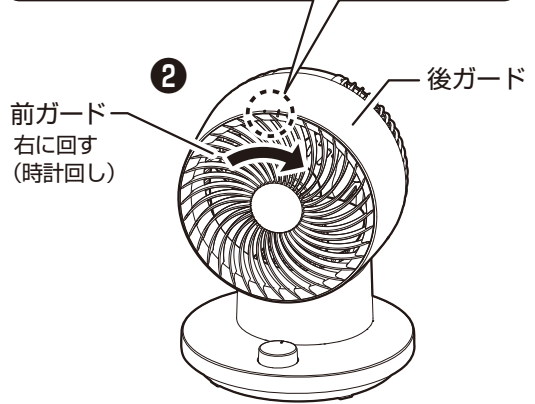
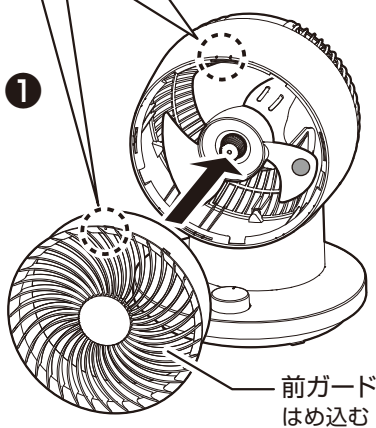
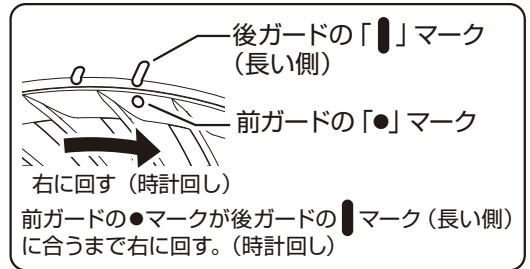
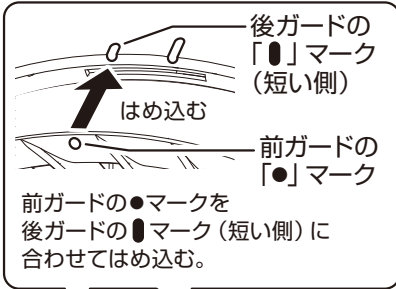
スピナー
羽根を持ちながらスピナーを
左に回す(反時計回し)

ネジ山に注意し、傾きのないように
確実に締め付ける。

お手入れと保管

前ガードの組み立て

- ①前ガードを後ガードにはめ込みます。
- ②ガードを右に回します。(時計回し)
※前ガードが確実ににはめ込まれていないと、前ガードが回らず組み立てられませんので、
確実ににはめ込んでください。



保管

- 保管の前は、必ずお手入れをします。
- お手入れ後は、よく乾燥させてからポリ袋をかぶせ、直射日光や湿気を避けて保管します。(湿ったまま保管すると、カビの発生、異臭、故障の原因になります)

注意

※USBケーブルの根元を曲げたり、USBケーブルを本体に巻き付けたり、ACアダプタやUSBケーブルに力が加わるような状態で、保管しないでください。
異常発熱・ショート・火災の原因になります。

仕 様

電源 (ACアダプタ)	入力:100-240V~ 50/60Hz 0.6A (Max)
	出力:USB-C 5.0V≒3.0A / 9.0V≒2.22A / 12.0V≒1.67A
	合計出力:20.0W Max
消費電力(扇風機本体)	USB-C 9.0V / 12.0V (扇風機本体は入力のみ) 16W
製品寸法(約)	幅:205mm×奥行:205mm×高さ:275mm ^(ガード真上向き時) (265mm)
製品質量(約)	1.3kg
自動首振り角度(約)	75° (75°の範囲で左右に首振りします)
手動風向き角度(約)	90° (90°上向きに風向きをかえられます)
USBケーブル長(約)	1.6m

●製品の仕様や外観は、改善のため予告なく変更することがあります。

故障かな?と思ったら

※お問い合わせや修理を依頼される前に、下記を確認してください。

症 状	原 因	処置 または お知らせ
電源が入らない	●ACアダプタやUSBケーブルが抜けていませんか?	●ACアダプタやUSBケーブルのプラグを、根元まで確実に差し込んでください。
連続してブザー音が鳴り、運転しない	●付属品以外の電源機器を使用していませんか?	●出力電圧が9V または 12V以外の電源機器を使用して電源を入れると、連続してブザー音が鳴り、エラーをお知らせします。 9V または 12Vのどちらかを出力できる機器を使用してください。
風が弱い	●付属品以外の電源機器を使用していませんか?	●出力電力が足りない電源機器を使用すると、本製品の性能を発揮することができません。 20W以上を出力できる機器を使用してください。
左右自動首振り運転をしない	●風量ダイヤルを押しましたか?	●左右自動首振り運転を設定するときは、風量ダイヤルを押してください。
電源が切れる	●接続した電源機器 (モバイルバッテリー) が出力を止めていませんか?	●最小付近の風量は消費電力が小さいため、接続した電源機器 (モバイルバッテリー) が何も接続されていない状態と誤認識して出力を止めてしまい、電源が切れることがあります。
	●複数のUSBポートがある電源機器で使用中に、他機器を接続したり、抜きませんでしたか?	●他機器を接続したり、抜いたりすると電源機器と電力情報のやりとりをやり直すため出力が止まり、電源が切れることがあります。
羽根が回らない 風が出ない 異常な音や振動がある	●ガードや羽根が確実に組み立てられていますか?	●11~12ページの「後ガードの組み立て」、「羽根の組み立て」、「前ガードの組み立て」を参照して、ガードや羽根を正しく組み立て、ガード止めナットやスピナーを確実に締め付けてください。

長期使用製品についての注意

長年使用の製品は、熱、湿気、ホコリなどの影響により内部部品が劣化し、発煙・火災のおそれがあります。使用中に次のような症状が見られる場合は、スイッチを切りコンセントからACアダプタを抜いてお買い上げの販売店または本書記載の「山善 家電お客様サービス係」にお問い合わせください。

- スイッチを入れても羽根が回らない。
- 羽根が回っても、異常に回転が遅かったり不規則。
- 回転するときに異常な音や振動がする。(摩擦音、接触音、打音などがしたり、羽根がぶれて振動しているなどの状況)
- モーター部分が異常に熱かったり、こげ臭いにおいがする。
- USBケーブルが折れ曲がったり、破損している。
- USBケーブルに触れると、羽根が回ったり、回らなかったりと不安定。

異常があれば使用中止!!

すぐにコンセントからACアダプタを抜いてお買い上げの販売店または本書に記載の「山善 家電お客様サービス係」にお問い合わせください。

設計上の標準使用期間

製品本体に表示してある【設計上の標準使用期間】は、下記に示す標準的な使用条件の下で使用した場合に安全上支障なく使用することができる標準的な期間です。

環境条件	電 圧	AC 100V
	周 波 数	50/60 Hz
	温 度	30℃
	湿 度	65%
	設 置	本書に基づく組み立ておよび設置
負荷条件	本製品の最大定格での運転	
想定時間	運 転 時 間	8h/日
	運 転 回 数	5回/日
	運 転 日 数	110日/年
	ス イ ッ チ 操 作 回 数	550回/年
	首 振 運 転 の 割 合	100%

製品の故障や劣化は、この条件以外でもさまざまな要因に影響を受けます。標準使用期間に見られない場合でも、上記のような異常が現れた場合の上記に使用をやめ、販売店もしくは「山善 家電お客様サービス係」にお問い合わせください。また、「設計上の標準使用期間」は「保証期間」とは違い、本製品の無償修理を保証する期間ではありません。保証内容および期間につきましては、本書に添付の「保証書」に記載いたしております。

アフターサービスについて

- 本製品は、保証書が付いています。
お買い上げの際に、販売店より必ず保証欄の「お買い上げ年月日」と「販売店印」の記入を受けてください。
- 保証期間は、お買い上げ日より1年です。
保証期間中の修理は、お買い上げの販売店に依頼してください。
保証書の記載内容により、修理いたします。
その他詳細は、保証書を参照してください。
- 保証期間経過後の修理(有料)については、お買い上げの販売店に、依頼してください。
- 本製品の補修用性能部品の保有期間は、製造打ち切り後6年です。
補修用性能部品とは、その製品の機能を維持するために、必要な部品です。
- サービスパーツについて
羽根などのサービスパーツについては、お買い上げの販売店に、お問い合わせください。

■ 使いかたやお手入れなどのお問い合わせは下記へ

本製品についての取扱いや、お手入れ方法のお問い合わせ、転居されたり贈答品などで、販売店に修理の依頼ができない場合は、右記へお問い合わせください。

「山善 家電お客様サービス係」
ナビダイヤル ☎ 0570-077-078

※PHS、IP電話など一部の電話からは、利用できません。
受付時間：10:00～17:00(土、日、祝日を除く)

FAXまたはEメールでのお問い合わせも受け付けています。
その際は、製品名、品番、お問い合わせ内容、お名前、電話番号を記入のうえ、お問い合わせください。

●FAXでのお問い合わせは ☎ 0120-680-287
●Eメールでのお問い合わせは info_m@yamazen.co.jp

個人情報の取扱いについて
株式会社 山善およびその関係会社は、お客様の個人情報やお問い合わせ内容を、お問い合わせへの対応や修理、その確認などのために利用し、その記録を残すことがあります。また、個人情報を適切に管理し、修理業務などを委託する場合や正当な理由がある場合を除き、第三者には提供しません。

※お問い合わせのときは、保証書に記載の製品名、品番をお知らせください。