



GC-1825

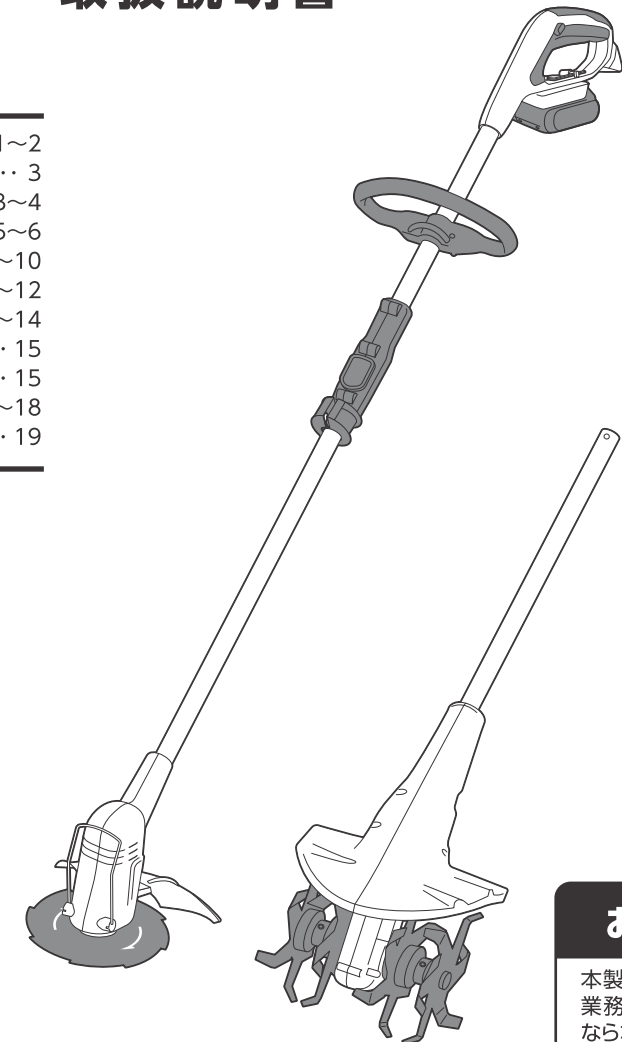
家庭用

# 充電式 グラストリマー・カルチ2点セット

## 取扱説明書

### 目次

- 安全にご使用いただくために ..... 1~2
- 本体仕様 ..... 3
- 各部の名称と付属品 ..... 3~4
- 共通部の組立方法 及び 使用方法 ..... 5~6
- グラストリマーの使用 ..... 7~10
- ミニ耕うん機の使用 ..... 11~12
- バッテリーについて ..... 13~14
- 保守と点検 ..... 15
- トラブルの原因と対策 ..... 15
- MEMO ..... 16~18
- サービス・保証 ..... 19



### お客様へ

本製品は家庭用です。  
業務用にはお使いに  
ならないでください。



**警告**

**安全のため必ずこの取扱説明書をよくお読みください。**

本機の使用方法を誤りますと、けがをするなど大変危険です。

本機は充電式のミニ耕うん機とグラストリマーの2点セットです。バッテリーを付けた状態で保管したり持ち運ぶと不意に動く可能性があり大変危険です。使用しないときは必ずバッテリーを外してください。

## 安全にご使用いただくために

このたびは本製品をお買い上げいただきましてありがとうございます。ご使用前に必ず、この取扱説明書をよくお読みいただき、警告及び注意事項を厳守して安全に正しくご使用ください。又、お読みになった後も、この取扱説明書をすぐに取り出せる場所へ、大切に保管しておいてください。

※ここに示した警告及び注意事項は、製品を安全に正しくお使いいただき、あなたや他の人々への危害や損害を未然に防止するためのものです。危害や損害の大きさと切迫の程度を明示するために誤った取扱いをすると生じることが想定される内容を「警告」「注意」の2つに区別しています。いずれも安全に関する重要な内容ですので、必ず守ってください。

以下は充電工具を使用するときの共通の注意事項です。製品により合致しないことがあります。

### 1. 作業をするときの服装について

- 充電工具を使用するときは長袖、長ズボン、帽子、保護メガネ等を必ず身につけてください。  
屋外作業するときは滑り止めのついた履物をおすすめします。
- ・作業中、本工具（先端パーツ）の破損、加工する材料が急に回転したり、飛んだとき、思わぬけがの原因になります。
- 作業中はだぶついた衣服や、ネクタイ等は着用しないでください。
- ・作業中、回転部に巻きこまれ思わぬけがの原因になります。
- 粉じんの多い作業のときは、保護メガネ、防じんマスク等を着用してください。

### 2. 作業をする場所について

- 作業は常に明るい場所で行うようにしてください。  
・暗い場所での作業はけがの原因になります。
- 充電工具のモーターが回転するときに火花が発生します。又、研削するときに研削粉が火花となって飛散します。  
可燃性の液体やガスのある場所では絶対に使用しないでください。
- ・可燃性の液体やガスに引火しますと火災や爆発のおそれがありますので、特に注意が必要です。
- 作業場には作業員以外は近づけないでください。又、作業員以外の人には充電工具や充電器のケーブルに触れさせないでください。
- ・作業場の近くに作業員以外の人がいったり、充電工具に触れたりしますと思わぬけがの原因になります。
- 充電工具は雨の中、湿気の多い場所では使用しないでください。  
・感電のおそれがあり大変危険です。

### 3. 取扱いについて

- 充電工具を使用するときは取扱方法、作業の仕方、周囲の状況等に十分注意をして作業をしてください。
- 不意な始動は避けてください。  
・バッテリーを本機に差し込む前に、スイッチが切れていることを確かめてください。
- ・スイッチに指をかけて運ばないでください。
- ご使用前に本機に損傷がないか、正常に作動するか、工具（先端パーツ）にひび割れ、きれつがないか、ねじが確実に締まっているか、工具（先端パーツ）が確実に付いているかをご確認ください。万一、本機に損傷、異常がありましたら販売店、又は製造元に修理を依頼してください。
- ・ねじがゆるんでいたり、工具が正確にセットされていないと本機の破損、けがの原因になります。
- 本機をご使用するときや先端パーツを交換したときは、必ず試運転をしてからご使用ください。  
・試運転をしないで作業を開始しますと、思わぬけがの原因になります。
- 作業の都合で保護カバーを取り除いたり、改造はしないでください。  
・規定外の方法でご使用になりますと本機の破損、けがの原因になり大変危険です。
- 運転中は回転部、工具の作動部には絶対に触れないでください。
- 本機の点検、掃除、工具（先端パーツ）の交換等のときは必ずバッテリーを本機から抜いてください。又、作業後は必ずバッテリーを抜いてから保管してください。
- ・スイッチを入れたまま点検、掃除、工具の交換、放置等をしますと不意に起動して思わぬけがの原因になります。
- 運転中、本機の調子が悪くなったり、異常に気がついたときはスイッチを切り、バッテリーを抜き、点検、修理に出してください。  
・異常な状態で連続運転しますと、本機の破損を招くばかりでなく大変危険です。

- 充電ケーブルを乱暴に扱わないでください。
- 工具（スパナ、ねじ回し等）は、運転前に必ず本機から取り除いてください。  
・工具を本機や至近に置いて運転させますと思わぬけがの原因になります。
- 本機は取扱いに不慣れな人、正しい操作のできない人には絶対に使用させないでください。
- 安全に能率よく作業をするために、本機的能力を超えた無理な作業はしないでください。  
・能力を超えた作業は本機の破損のみならず寿命を短くします。又、けがの原因になります。

### 4. バッテリーについて

- 温度は、10℃～40℃の範囲で充電してください。範囲を超えますと十分な充電ができません。又、破裂、火災のおそれがあります。
- 充電が終わりましたら充電ケーブルを抜いてください。
- 雨の中、湿気の多い場所では充電しないでください。感電のおそれがあります。
- 連続使用又は連続充電でバッテリーの温度が上昇しているときは、十分な間隔をあげ、温度が低くなってから充電してください。  
バッテリーの温度が上昇しているときは十分な充電ができません。
- 保管するときや、持ち運ぶときは、必ずバッテリーを外してください。

### 5. 手入れと保管について

- 常に本機の手入れに心がけ、長期間安全にご使用ください。  
・使用後汚れたままで湿度の高い場所に放置しますと、本機の寿命を短くします。
- 刃物類は常に手入れをして良い切れ味でご使用ください。  
・切れ味が悪いと仕上がりが悪くなるばかりでなく、モーターに負荷が多かり作業能率が悪くなります。
- 本機を常に安全に能率よくご使用していただくため、定期的に点検をしてください。  
・修理、点検は販売店、又は製造元にお申し付けください。
- 作業が終わりましたらバッテリーを外し、切りくず、ほこりを取り除き、手入れをしてお子様の手のとどかない湿気の少ない場所に保管してください。



**警告**

誤った取扱いをすると、人が死亡又は重傷を負ったり、重大な物的損害事故の可能性が想定される内容を示します。

- 作業前に作業をする場所の小石、空き缶、金属片等を取り除いてください。ブレード（刃）に当たると飛散し、事故、けがの原因となります。
- 作業場に電線などが無いことを確認してください。電線などがあるとブレード（刃）で切断のおそれがあり、感電や火災、漏電の事故の原因となります。
- 安全カバーは必ず取付けてご使用ください。取付けないと、作業中に処理物や小石などが飛散して思わぬ事故の原因となります。
- 作業中は、本機のハンドルをしっかり握ってください。しっかりと握っていないと作業中に本機が振れて事故の原因となります。
- お子様や作業員以外の人を作業場15m以内に近づけないでください。作業時に飛散した石ころや異物でけがをするおそれがあります。
- 運転中は絶対にブレード（刃）に手や足等を近づけないでください。



**注意**

誤った取扱いをすると、人が傷害を負ったり物的損害の発生が想定される内容を示します。

- 付属品は取扱説明書に従って確実に取付けてください。取付けが確実でないと外れたり、事故の原因となります。
- 本機は大事に使用してください。誤って落としたり、ぶつけた場合は異常の有無を確認してください。
- 本機を保管するときは、お子様の手の届かない場所に安全な状態で保管してください。湿度の高いところ、雨のかかるところ、直射日光のあたる場所には保管しないでください。
- 本機は日本国内専用です。海外では使用できません。
- 注意に表記してある場合でも状況によっては、死亡、重症等の重大な事故につながるおそれがありますので、必ず守ってください。

## ■本体仕様

型番	GC-1825
入力電圧	DC18V

### ミニ耕うん機

回転数	約280min <sup>-1</sup>
作業幅	約200mm
耕うん深さ	約80mm
本体寸法 <sup>*1</sup>	約133×13.2×19.5cm
本体重量 <sup>*1</sup>	約4.0kg
無負荷運転時間	約45分

### リチウムイオンバッテリー

定格	DC18V 2.5Ah 45Wh
本体寸法	約12×7.7×5.5cm
本体重量	約0.4kg
充電時間	約120分 (20W以上の場合)
充電入力	USB Type-C: DC 5V/2.4A、9V/3A、12V/3A、15V/3A (最大45W)

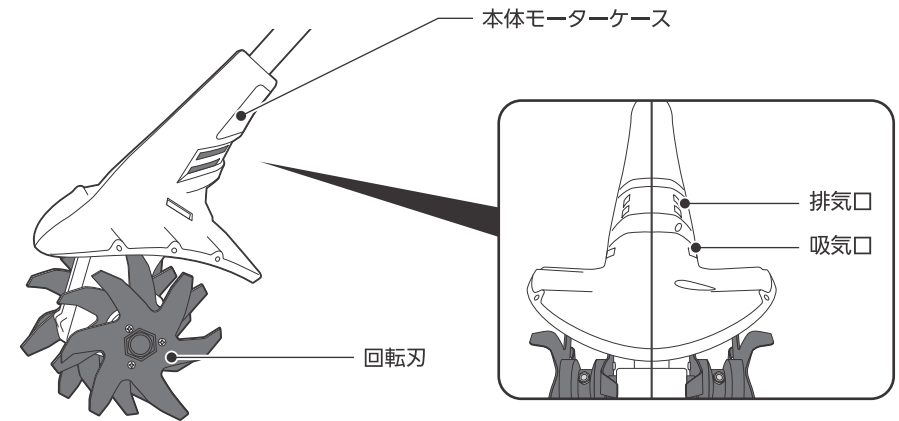
※1 ブレード(刃)とバッテリー装着時。

※改良のため、主要機能及び形状などは変更する場合がありますので、ご了承ください。

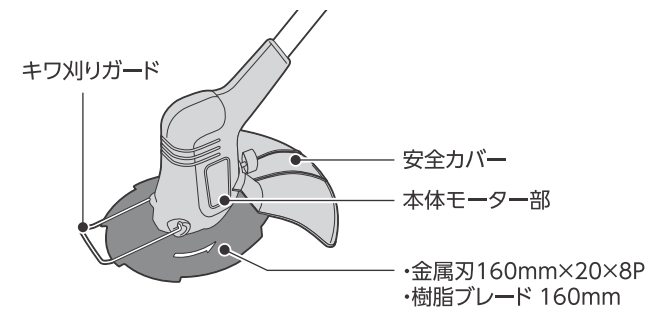
### グラストリマー

回転数	約6000min <sup>-1</sup>
取付穴径	Φ20mm
刈込幅	約160mm
本体寸法 <sup>*1</sup>	約137×22×23cm
本体重量 <sup>*1</sup>	約2.4kg
無負荷運転時間	約60分

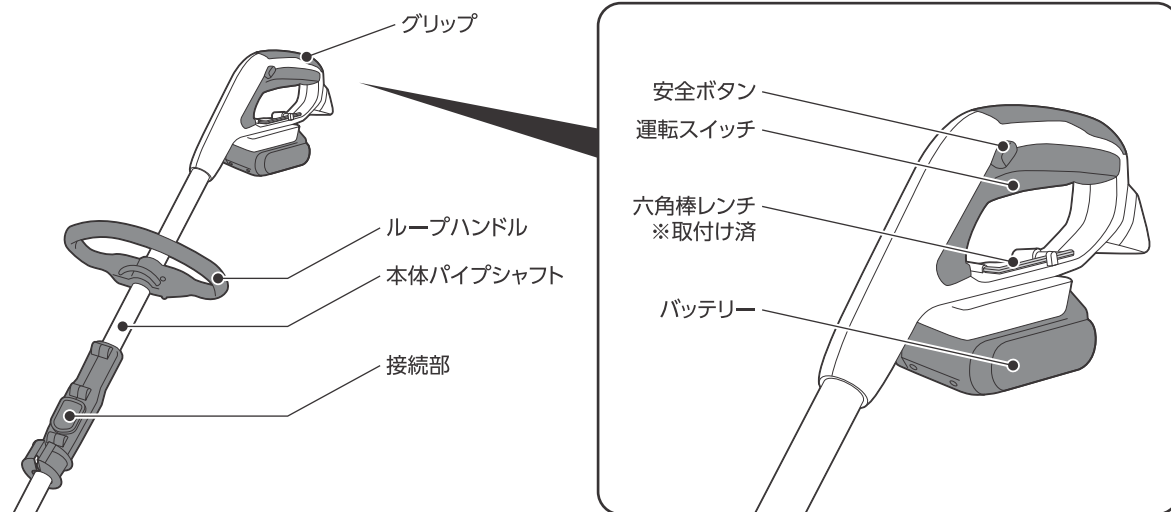
## ■ミニ耕うん機のヘッド



## ■グラストリマーのヘッド



## 各部の名称と付属品



### 〈付属品〉

①安全カバー×1 	②蝶ネジ×1 ③スプリングワッシャー×1 ④ワッシャー×1 ※②③④はグラストリマー本体モーター部に取付け済	⑤金属刃 160mm×8P×1 (内径20mm) 	⑥樹脂ブレード 160mm×10 	⑦ロールガイド×1 	⑧ナット保護ボス×1 	⑨座付きナット×1 
※⑦⑧⑨はグラストリマー本体モーター部に取付け済		⑩六角棒レンチ×1 	⑪ボックスレンチ×1 	⑫回転刃×2 	⑬回転刃固定用六角ネジセット×2 	
※グリップ部に取付け済		※ミニ耕うん機本体に取付け済		※ミニ耕うん機本体に取付け済		

### 共通付属品

⑭ループハンドル×1 	⑮蝶ネジ×2 ⑯ナット×2 ※⑮⑯はループハンドルに取付け済	⑰リチウムイオンバッテリー×1 	⑱Type-Cケーブル (Type-C to C) ×1 	⑲保護メガネ×1 	⑳肩掛けバンド×1 	㉑取扱説明書×1 
----------------	--------------------------------------	---------------------	----------------------------------	--------------	---------------	--------------

# 共通部の組立方法 及び 使用方法



**警告** ●必ずバッテリーを外してください。バッテリーをつないだままおこないますと、機械が不意に動き出してけがや重大な事故の原因になります。

## 1 本体パイプシャフトの接続方法

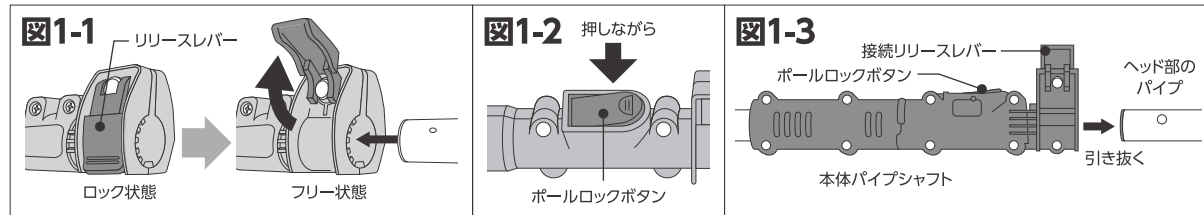
- ①本体パイプシャフト接続部の接続リリースレバーを上げてフリー状態にしてください。(図1-1)
- ②ヘッド部のパイプの接続部を、本体パイプシャフトの接続部に差し込みます。差し込みの際は、本体パイプシャフト・ヘッド部のパイプ接続部の凹凸部を合わせて、「ボールの接続時の注意」シールの赤いラインまで差し込んでください。

接続部が正しく接続されていない場合は、通電せず作動しません。使用中ボールが抜ける方向への力が加わり作動しなくなった場合は、再度ボールを赤いラインまで差し込んでご使用ください。

- ③本体パイプシャフト接続部の接続リリースレバーを下げてロック状態にしてください。(図1-1)

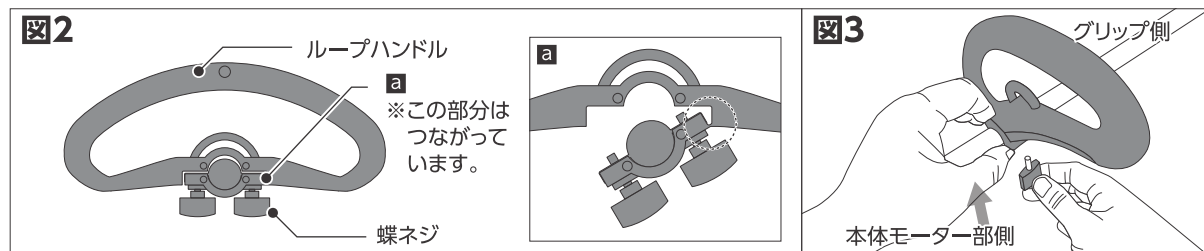
### 《分割方法》

- ①本体パイプシャフト接続部の接続リリースレバーを上げてフリー状態にしてください。(図1-1)
- ②本体パイプシャフト接続部のボールロックボタンを押しながら、ヘッド部のパイプを引き抜いてください。(図1-2・3)



## 2 ループハンドルの取付け方

- ①ループハンドルに付いている、蝶ネジ2本を左に回して(反時計回り)外してください。(図2)
  - ②ループハンドルを本体パイプシャフトに挟み、蝶ネジ2本を右に回して(時計回り)、使いやすい位置に固定してください。(図3)
- ※aの部分を通り大きく曲げると、スジなどがはいることがあります。固定には問題ありません。



**注意** ●ループハンドルはガタつき、ゆるみのないように確実に固定してください。

## 3 肩掛けバンドの取付け方・取り外し方

- ①肩掛けバンドのフックをループハンドルのベルト取付け金具に取付けてください。(図4)
- ②肩掛けバンドを左肩からたすき掛けし、フックをループハンドルに確実に引っ掛けます。(図4・5)
- ③必要に応じて肩掛けバンドの長さを調節してください。(図5)
- ④フック及びワンタッチ安全バックルを引っ張って抜けないことを確認してください。
- ⑤バックルストッパーを両側から押すとバックルが外れます。(図6)

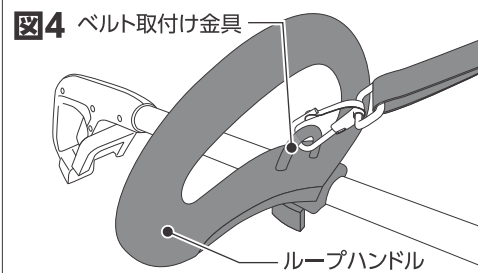


図5

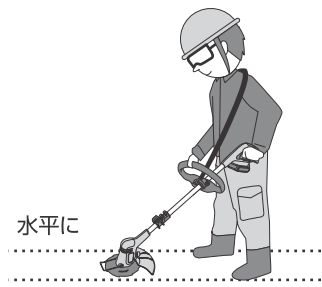
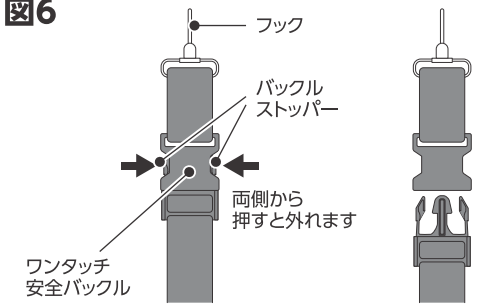


図6

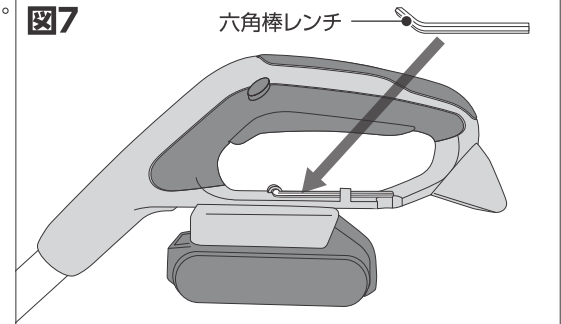


**注意**

●緊急時にはバックルストッパーを押して、本機を離脱してください。緊急時は本機の支持に細心の注意をはらってください。

## 4 工具収納方法

使い終わった六角棒レンチはグリップ部に収納することができます。(図7)

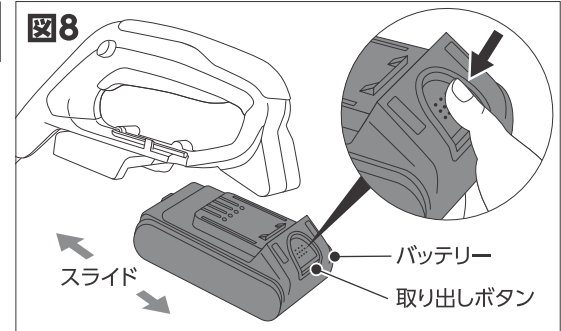


**警告**

●保管するときや、持ち運ぶときは、必ずバッテリーを外してください。

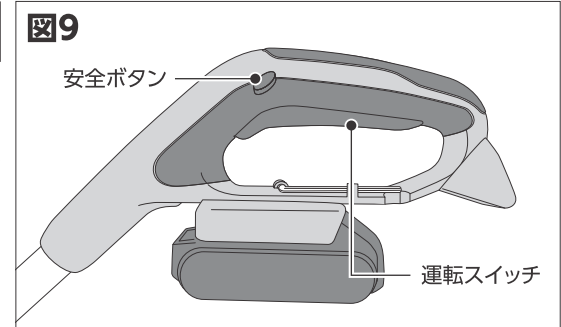
## 5 バッテリーの取付け・取り外し方

- ①バッテリーを取付けるときは、本機とバッテリーの溝を合わせ、確実に奥まで差し込んでください。(図8)
- ②バッテリーを本機から外すときは、取り出しボタンを押してスライドさせると取り外せます。(図8)



## 6 運転スイッチの操作

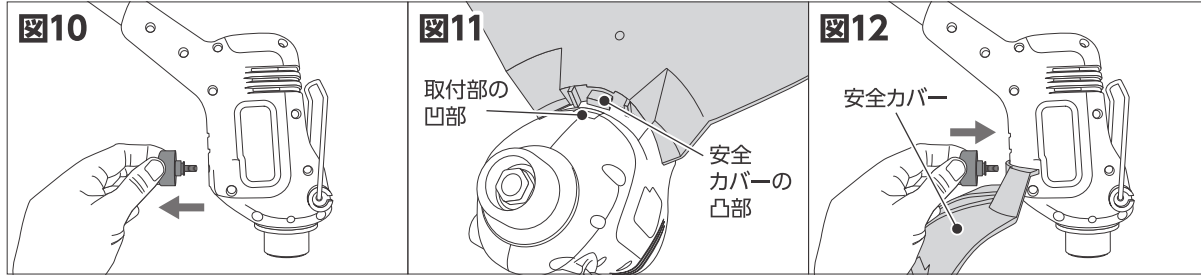
- ①安全ボタンをおしたまま運転スイッチを握ると作動します。作動したら安全ボタンから手を離してください。(図9)
- ②運転スイッチを離すと停止します。安全ボタンを押さなければ運転スイッチは入りません。



# グラストリマーの使用

## 1 安全カバーの取付け方

- ①本体モーター部についている、蝶ネジ・スプリングワッシャー・ワッシャーを左に回して(反時計回り)外してください。(図10)
- ②本体モーター部の凹部に安全カバーの凸部を合わせ下から上へスライドさせて取付けてください。(図11)
- ③安全カバーを取付けたら、蝶ネジにスプリングワッシャー・ワッシャーを取付けて、蝶ネジを右に回して(時計回り)しっかりと固定してください。(図12)



### 注意

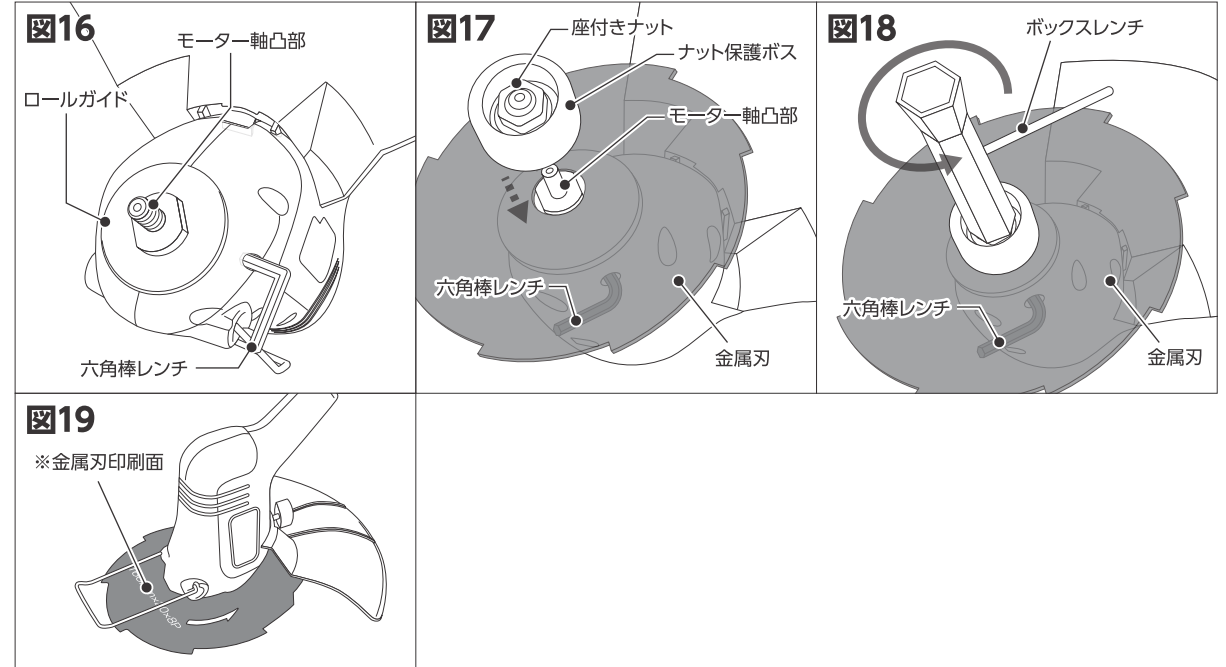
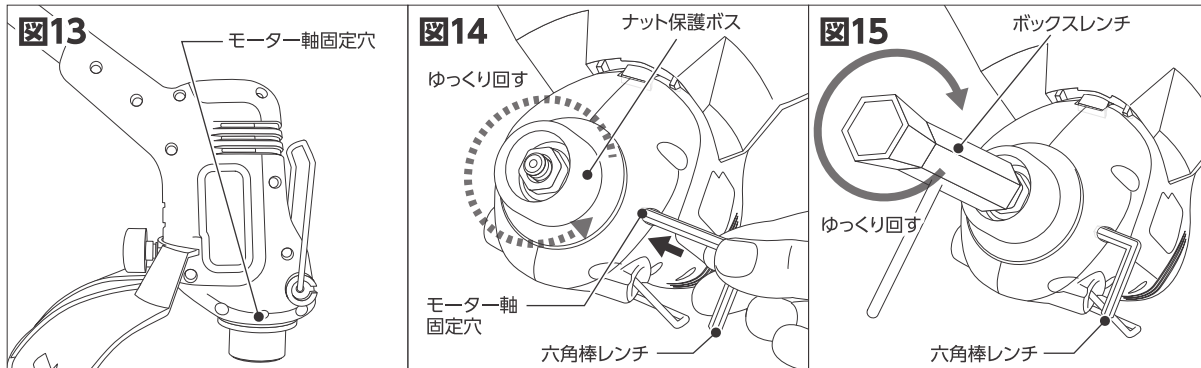
- 必ず安全カバーを取付けて使用してください。
- 安全カバーを取付けずに使用すると処理物や小石などが飛散して思わぬ事故の原因になります。

## 2 金属刃の取付け方

### 警告

- 必ずバッテリーを外してください。バッテリーをつないだままおこないますと、機械が不意に動き出してけがや重大な事故の原因になります。
- 必ず丈夫な手袋をつけてけがをしない様に刃先等に気を付けておこなってください。

- ①本体モーター部にモーター軸固定穴があります。(反対側にもあります)(図13)
- ②この穴に付属の六角棒レンチを軽く押し込みながら、ナット保護ボスをゆっくり回してください。(図14)  
モーター軸に穴が開いている箇所がありますので六角棒レンチでモーター軸が回らないように固定します。
- ③座付きナットを付属のボックスレンチで右に回して(時計回り)、座付きナット・ナット保護ボスを外します。(図15)  
※この際、ロールガイドは取り外さないでください。ロールガイドを外して使用するとモーターに草が絡まり故障の原因となります。
- ④モーター軸凸部にロールガイド→金属刃→ナット保護ボス→座付きナットの順に取付けます。(図16・17)
- ⑤座付きナットをボックスレンチで左に回して(反時計回り)強く締めてください。(図18)
- ⑥六角棒レンチを外し、金属刃を手で軽く回して金属刃の取付け穴がモーター軸凸部からずれていないことを確認してください。  
ずれている場合は、もう一度金属刃を取付け直してください。  
※六角棒レンチはグリップ部に取付けられています。  
※金属刃を外すときは、取付け方と逆の手順でおこなってください。  
※定期的に座付きナットが緩んでないか点検してください。緩んでいたら締め増ししてください。  
※金属刃の表裏に注意してください。刈り込み作業時印刷面が見えるように取付けてください。(図19)

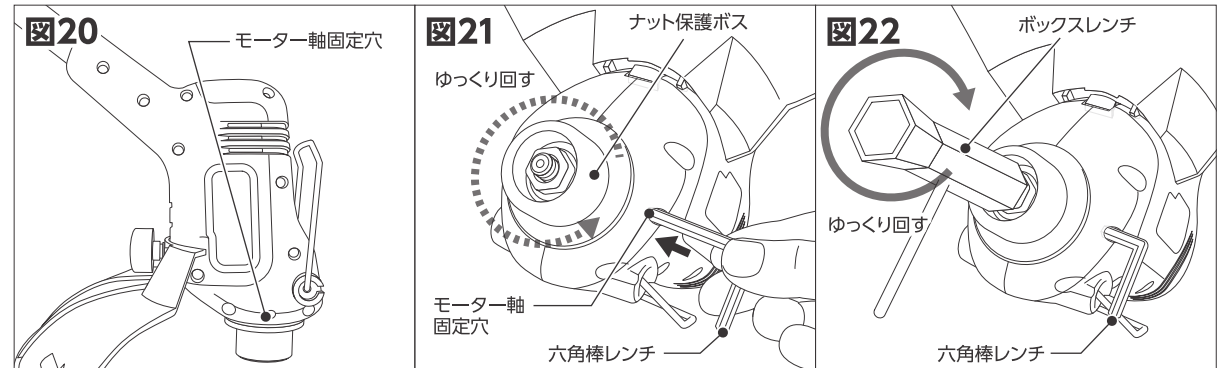


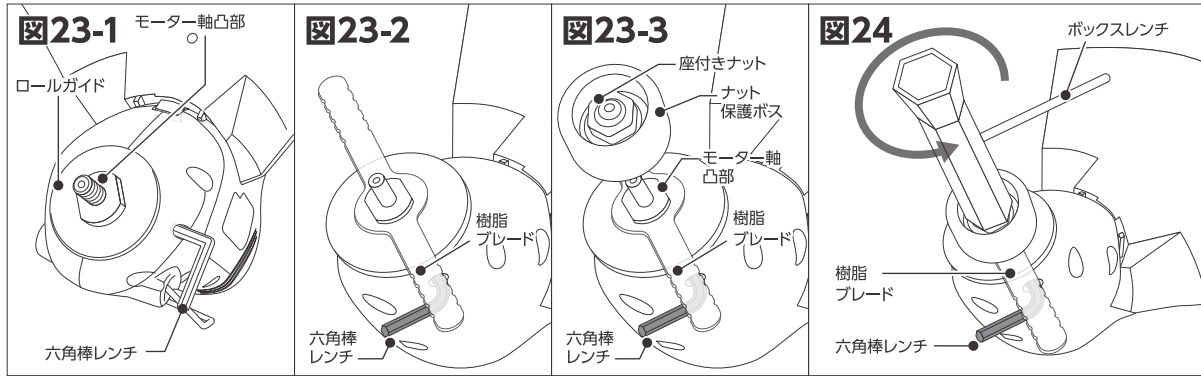
## 3 樹脂ブレードの取付け方

### 警告

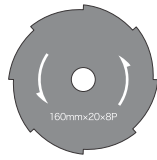
- 必ずバッテリーを外してください。バッテリーをつないだままおこないますと、機械が不意に動き出してけがや重大な事故の原因になります。
- 必ず丈夫な手袋をつけてけがをしない様に刃先等に気を付けておこなってください。

- ①本体モーター部にモーター軸固定穴があります。(反対側にもあります)(図20)
- ②この穴に付属の六角棒レンチを軽く押し込みながら、ナット保護ボスをゆっくり回してください。  
モーター軸に穴が開いている箇所がありますので六角棒レンチでモーター軸が回らないように固定します。(図21)
- ③座付きナットを付属のボックスレンチで右に回して(時計回り)、座付きナット・ナット保護ボスを外します。(図22)  
※この際、ロールガイドは取り外さないでください。ロールガイドを外して使用するとモーターに草が絡まり故障の原因となります。
- ④モーター軸凸部にロールガイド→樹脂ブレード→ナット保護ボス→座付きナットの順に取付けます。(図23-1・2・3)
- ⑤座付きナットをボックスレンチで左に回して(反時計回り)強く締めてください。(図24)
- ⑥六角棒レンチを外し、樹脂ブレードを手で軽く回して樹脂ブレードの取付け穴がモーター軸凸部からずれていないことを確認してください。  
ずれている場合は、もう一度樹脂ブレードを取付け直してください。  
※六角棒レンチはグリップ部に取付けられています。  
※樹脂ブレードを外すときは、取付け方と逆の手順でおこなってください。  
※定期的に座付きナットが緩んでないか点検してください。緩んでいたら締め増ししてください。

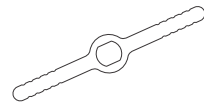




《別売品》



金属刃 替刃  
型式:ABC-1620

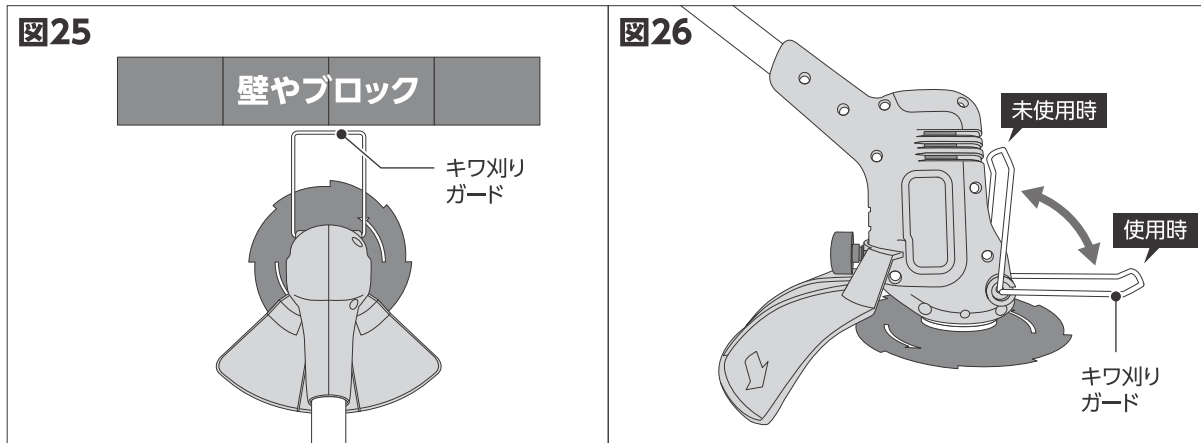


樹脂ブレード 替刃(10枚セット)  
型式:GTK-110 / BCB-1620

## 4 キワ刈りガードの使用法

キワ刈りガードを使用することで、金属刃を使用時でも壁面での作業が安心です。(図25)

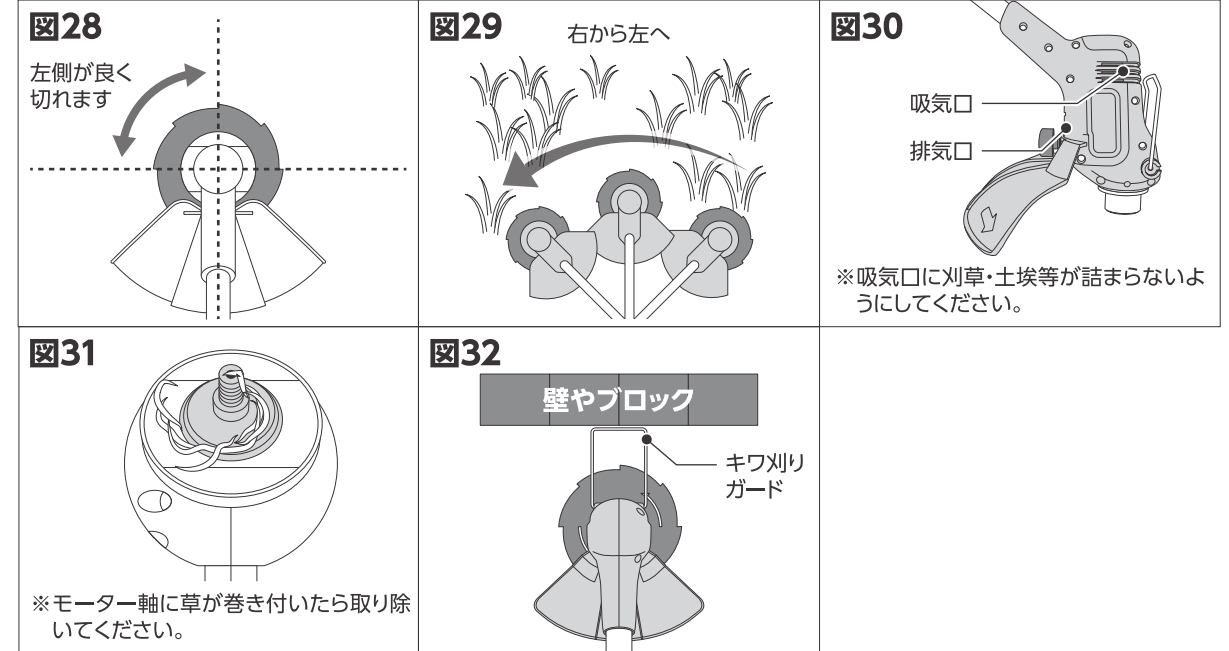
- ①キワ刈りガードを使用する場合は、キワ刈りガードを地面の方におろし、本体の溝に確実にはめ込んでください。(図26)
- ②キワ刈りガードを使用されない場合は、キワ刈りガードを上面に上げ、本体の溝に確実ににはめ込んでください。(図26)



## 5 刈り込み作業 (故障なく、長くご使用いただくために、下記の事にご注意ください。)

作業前に作業する場所の小石、空き缶、空き瓶等の障害物を取り除いてください。

- ①本機を体の右側で持ってください。
- ②左手でループハンドル・右手でグリップを握り、安定した姿勢で作業してください。(図27)
- ③ナット保護ボスを地面から浮かし、少し左に傾け、金属刃の左側で作業してください。(図27・28)
- ④金属刃は反時計回りに回転しますので、左側が良く切れます。右から左に体の周りを回すように刈ってください。(図28・29)
- ⑤草の密集した場所で押し付けるようにするとモーターの回転が落ち、機械に負担がかかり故障の原因になります。回転が落ちないように作業してください。
- ⑥足元が滑りやすい場所等では使用しないでください。
- ⑦モーター部吸気口に刈草・土埃等が詰まらないよう、時々点検し、除去してください。吸気口が詰まった状態で使用するとモーター焼けの原因になります。(図30)
- ⑧安全の為に、定期的な座付きナットが緩んでいないか点検してください。緩んでいたら締め増してください。
- ⑨使用中に異常な振動があった場合は、ただちに作業を中止してください。
- ⑩草が巻き付いたら取り除いてください。回転が落ちたり、モーターが止まったりしてモーター焼けの原因になります。ロールガイドの内側に草が巻き付いていることがありますので、ロールガイドを取り外して巻き付いた草を取り除いてください。(図31)
- ⑪壁際などで使用される場合は、キワ刈りガードをご使用ください。(図32)



### ⚠ 注意

- ロールガイドは必ず取付けてください。外して使用されると草がモーターにからみモーター焼けの原因になります。
- からんだ草を取り除く際は、必ずバッテリーを外してください。

# ミニ耕うん機の使用

## 1 回転刃の取付け・取外し方

### 警告

- 必ずバッテリーを外してください。バッテリーをつないだままおこないますと、機械が不意に動き出してけがや重大な事故の原因になります。
- 必ず丈夫な手袋をつけてけがをしないように刃先等に気を付けておこなってください。

ご購入時、回転刃は本体に取付けられた状態です。回転刃の交換や、回転刃や回転刃固定軸に草などが巻きついたときには、下記の方法で回転刃を取り外してください。

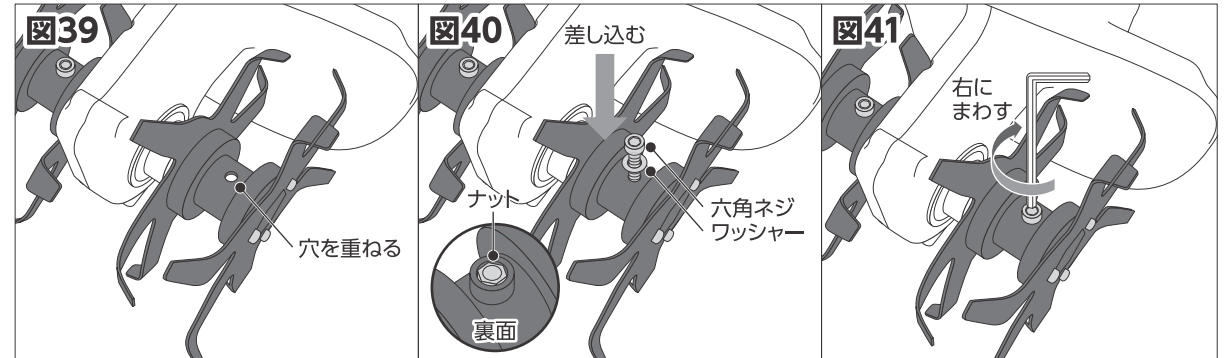
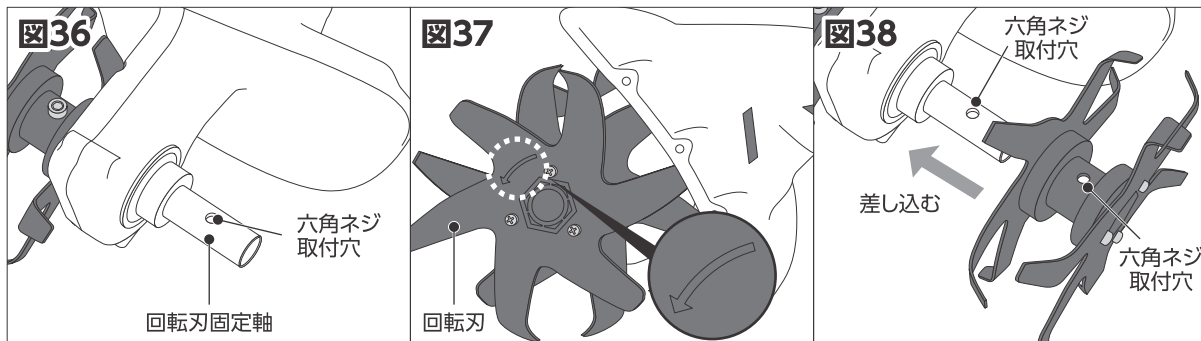
#### 《取り外し》

- ①本機をゆっくりと作動させ、回転刃固定用六角ネジの頭を上に向けてください。(図33)
  - ②本機よりバッテリーを取り外してください。
  - ③六角棒レンチを左に回し、回転刃固定用六角ネジを取り外してください。その際、ナットが抜け落ちるので紛失しないようご注意ください。(図34)
  - ④回転刃を引っ張り、回転刃固定軸から抜き取ってください。(図35)
- ※同じ方法で左右の回転刃を取り外してください。



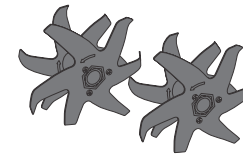
#### 《取付け》

- ①本機をゆっくりと作動させ、回転刃固定軸の六角ネジ取付穴を上に向けてください。(図36)
  - ②回転刃の回転方向を確認し、回転刃を回転刃固定軸に差し込んでください。その際、回転刃固定軸の六角ネジ取付穴と回転刃の六角ネジ取付穴が重なるように差し込んでください。(図37・38・39)
  - ③回転刃と回転刃固定軸の穴に回転刃固定用六角ネジを差し込んで裏側にナットをセットし、六角棒レンチを右に回して締め付けてください。(図40・41)
- ※同じ方法で左右の回転刃を取付けてください。
- ※定期的に回転刃固定用六角ネジが緩んでいないか、抜け落ちていないか点検してください。抜け落ちていたら直ちにご使用をおやめください。



摩耗した回転刃は、同じ方法で交換できます。

#### 《別売品》



ミニ耕うん機用交換爪  
CV-KT 1セット

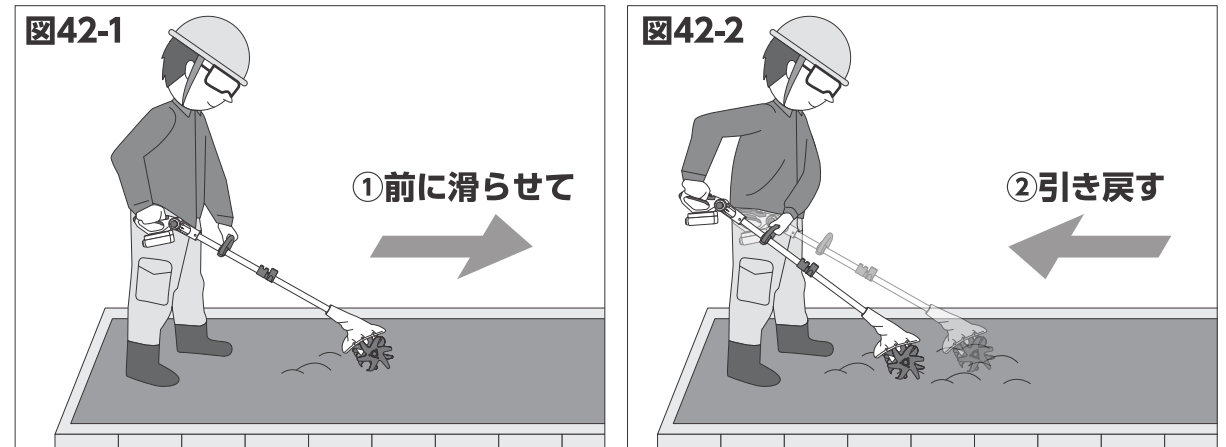
※交換爪には回転刃固定用六角ネジセットは付属しておりません。

## 2 作業方法 (故障なく、長くご使用いただくために、下記のことにご注意ください。)

作業前に作業する場所の小石、空き缶、空き瓶などの障害物を取り除いてください。

- ①ご使用前に回転刃や本体に欠けや割れがないか確認してください。
- ②左手でループハンドル・右手でグリップを握り、安定した姿勢で作業してください。
- ③回転刃は上から見て前方向に回転します。回転刃を前に滑らせ、本体を引き寄せながら耕します。(図42-1・2)
- ④硬く締まった土に強く押し付けるようにするとモーターの回転が落ち、機械に負担がかかり故障の原因になります。回転が落ちないように作業してください。
- ⑤足元が滑りやすい場所等では使用しないでください。
- ⑥モーター部吸気口に土や草等が詰まらないよう、時々点検し除去してください。吸気口が詰まった状態で使用するとモーター焼けの原因になります。
- ⑦安全のため、定期的に回転刃取付部の六角ネジが抜け落ちていないか点検してください。抜け落ちていたら直ちに作業を中止してください。
- ⑧使用中に異常な振動があった場合は、直ちに作業を中止してください。
- ⑨回転刃や本体に草が巻き付いたら取り除いてください。

※絡んだ草を取り除く際や詰まった土などを除去する際は、必ずバッテリーを外してください。



# バッテリーについて

## 警告

- 充電完了後は充電ケーブルをバッテリーから抜いてください。
- 充電完了後に差したまま放置しないでください。火災・発熱・破損・液漏れのおそれがあります。
- 高温・多湿・雨の当たる場所で充電しないでください。故障の原因になります。
- 本機を使用されないときや保管されるときは、必ずバッテリーを取り外してください。
- バッテリーを使用されない場合は、満充電にして保管してください。長期間使用されない場合は、6ヶ月に1度は充電してください。長期間充電をせず放置された場合、自然放電によりバッテリーの故障や寿命短縮の原因となります。

## 1 バッテリーの充電方法

バッテリーの電源ボタンを押してバッテリー残容量を確認できます。(図43)

- ①付属のType-Cケーブルの片方をACアダプター(別売)のType-Cポートに差し込み、ACアダプターを電源コンセントに差し込んでください。\*
- ②充電ケーブルのもう片方をバッテリーの差込口に差し込むと、表示ライトが点滅し充電を開始します。
- ③充電が完了すると、表示ライトが消灯します。
- ④充電完了後は充電ケーブルをバッテリーから抜いてください。

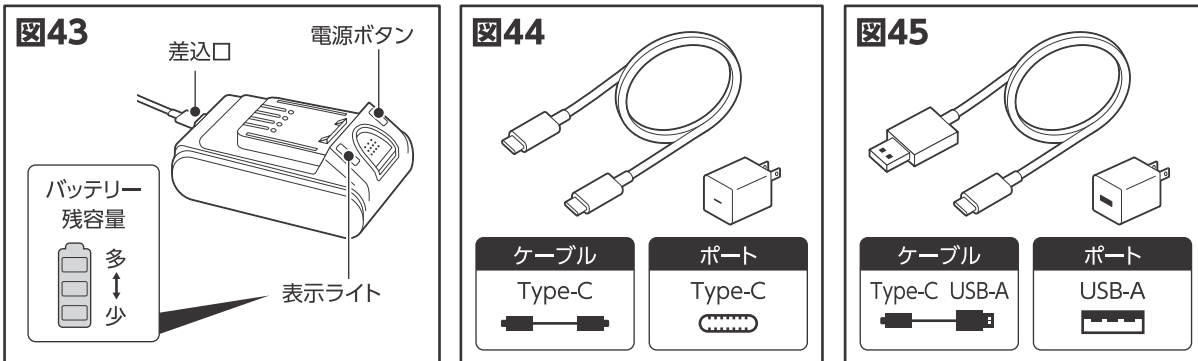
※付属のType-Cケーブル(Type-C to C)を利用する場合、ACアダプター(別売)はType-Cポート搭載のものをご購入ください。(図44)

Type-Cケーブル(Type-C to A)でもご利用いただけます。その場合、ACアダプター(別売)はUSB-Aポート搭載のものをご購入ください。(図45)

Type-Cケーブルをお買い替えの際は市販品をご購入ください。

なお、一般的にType-Cケーブル(Type-C to C)は急速充電に対応するものが多く、Type-Cケーブル(Type-C to A)より充電時間が短いです。

ご不明な点は、お買い求められました販売店、または商品問い合わせ先までご相談ください。



## 2 保護機能

適応機種でご使用中、下記状態になるとモーターが停止しますが、これは保護機能によるものであり故障ではありません。

状態	対応方法
●ご使用機器が過負荷状態になったとき。	スイッチを一旦止め、再度入れなおしてください。
●バッテリーの残容量が少なくなったとき。	充電ケーブルType-Cで充電してください。
●本機及びバッテリーの温度が高温になったとき。	本機及びバッテリーを冷ましてから再度ご使用ください。

## 3 使用上の注意事項

- ご使用機器の力が弱くなってきたと感じたら、充電してください。
- 満充電したバッテリーを再度充電しないでください。
- 充電は周囲温度10℃～40℃の範囲でおこなってください。
- バッテリーを使用されない場合は、満充電にして保管してください。長期間使用されない場合は、6ヶ月に1度は充電してください。長期間充電をせず放置された場合、自然放電によりバッテリーの故障や寿命短縮の原因となります。

## 4 バッテリーの回収について

バッテリーは消耗品です。  
使用済みバッテリーはリサイクルのため回収しております。  
お買上げの販売店へご持参ください。

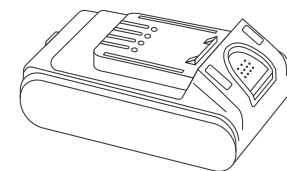


Li-ion 20 使用後はリサイクルへ

## 5 別売品

リチウムイオンバッテリーは消耗品です。充放電回数や保管方法により使用できなくなります。  
バッテリーが使用できなくなったときは、必ず指定のバッテリーをご購入してご使用ください。

### ■ USB充電・充電器充電 両用タイプ

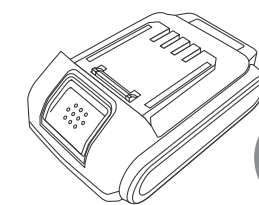


2.5Ah

リチウムイオンバッテリー  
EB-P-1825  
(充電完了時間:約120分)  
JAN:4550533294965

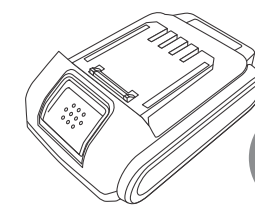
※18V充電器 YCH-18V、YBC-3A もご使用いただけます。(充電完了時間:約60分)  
※ご購入されるACアダプターにより充電完了時間が変わることがあります。

### ■ 充電器充電タイプ



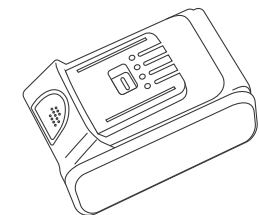
1.5Ah

リチウムイオンバッテリー  
YBP-1815  
(充電完了時間:約40分)  
JAN:4550533108033



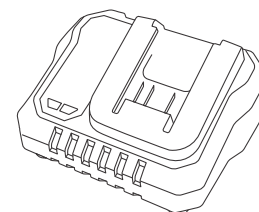
2.5Ah

リチウムイオンバッテリー  
YBP-1825  
(充電完了時間:約60分)  
JAN:4550533108040

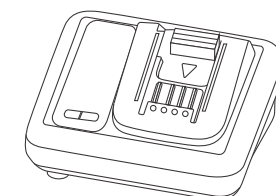


5Ah

リチウムイオンバッテリー  
YBD-5A  
(充電完了時間:約120分)  
JAN:4550533102963



18V 充電器  
YCH-18V  
JAN:4550533108057



18V 充電器  
YBC-3A  
JAN:4550533102970

## 保守と点検



## 警告

●保守と点検をするときは、必ずバッテリーを外した状態でおこなってください。

- 使用後は乾いた布で、油汚れなどの汚れをよく拭き取ってください。
- 高温・多湿、雨の当たりやすい軒下などを避け、お子様の手の届かない場所に保管してください。
- モーター吸気口に付いた草などはブラシで落としてください。
- 定期的に座付きナットやその他ネジなどが緩んでないか点検してください。緩んでいたら締め増してください。

## トラブルの原因と対策（本機は一般家庭での草刈を目的にしていますので、過酷な状況での連続使用は避けてください。）



## 警告

●原因の調査や対策を講じられる場合は必ずバッテリーを外してからおこなってください。

症状	原因	対策
動かない	バッテリーが抜けていませんか。	バッテリーを本機にしっかり差し込んでください。
	バッテリーの温度が高温になっていませんか。	本機よりバッテリーを取り外し、バッテリーを冷ましてください。
	過負荷になっていませんか。	本機よりバッテリーを取り外し、過負荷の原因を取り除いてください。
	バッテリー残容量が少なくなっていないですか。	本機よりバッテリーを取り外し、バッテリーを充電してください。
	モーター軸に草等が巻き付いていませんか。	本機よりバッテリーを取り外し、草等を取り除いてください。
	回転刃や本体に草が巻き付いていませんか。	本機よりバッテリーを取り外し、草等を取り除いてください。
異音・振動	ブレード(刃)がカケたり、割れたりしていませんか。	本機よりバッテリーを取り外し、ブレード(刃)を新品と交換してください。
	ブレード(刃)は正しく取付けられていますか。	ブレード(刃)の取付け穴をモーター軸凸部に確実にはめ込んでください。
	回転刃がカケたり、割れたりしていませんか。	本機よりバッテリーを取り外し、新しい回転刃と交換してください。
	回転刃は正しく取付けられていますか。	P11～P12を参考に、回転刃を正しく取付けてください。
	ブレード(刃)が欠けたり、変形していませんか。	本機よりバッテリーを取り外し、P7～8、「ブレード(刃)の交換方法」を参考に、新しいブレード(刃)に交換してください。
	ブレード(刃)に異物が付着していませんか。	本機よりバッテリーを取り外し、異物を取り除いてください。
	ブレード(刃)が正しく取付けられていますか。	本機よりバッテリーを取り外し、P7～8「ブレード(刃)の交換方法」を参考に、ブレード(刃)を正しくセットしてください。
	ブレード(刃)の寿命ではありませんか。	本機よりバッテリーを取り外し、P7～8「ブレード(刃)の交換方法」を参考に、新しいブレード(刃)に交換してください。
うまく草が刈れない	刈り込むスピードが速すぎませんか。	本機が刈り込む速度に合わせゆっくり進んでください。
	モーターに負荷を掛け過ぎていませんか。	ブレード(刃)を地面につけた状態で使用しないでください。
	金属刃を表裏逆に取付けていませんか。	使用時に金属刃の印刷面が見えるように取付けてください。
うまく土を耕せない	作業方法は正しいですか。	P11～P12を参考に、正しい作業方法でご使用ください。
	回転刃の取付け向きは正しいですか。	P11～P12を参考に、回転刃を正しく取付けてください。
	回転刃の寿命ではありませんか。	回転刃の交換が必要です。お買い求められました販売店、または商品に関するお問合せ先までご相談ください。

表中に記載されていない故障など、ご不明な点は、お買い求められました販売店、または商品に関するお問合せ先までご相談ください。