

ウッドシェルフ3段

取り扱い・組み立て説明書 **MWS-80633/80833共用**

この度は、当製品をお買い上げいただき誠にありがとうございます。使用前に、この取扱説明書を最後までお読みのうえ正しい使い方でお楽しみください。この取扱説明書は組み立て後も捨てずに、大切に保管しておいてください。

品質表示

- 外形寸法(約) MWS-80633: 幅65×奥行34×高さ85(cm)
MWS-80833: 幅85.5×奥行34×高さ85(cm)
- 構造部材 フレーム: 金属(スチール)
棚板: 合成樹脂化粧パーティクルボード(メラミン樹脂)
- 表面加工 フレーム: エポキシ樹脂塗装

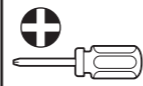
MADE IN CHINA

- 本製品は一般家庭用のシェルフです。
- 高温多湿ではない室内で、床が水平な壁面に設置してください。
- 過度に重いものを載せないようご注意ください。
- 以下の耐荷重の範囲内にてご使用ください。
棚板(1枚あたり): 25kg 全体: 75kg

換気注意!!

開梱した際、製造時に使用する塗料・接着剤等の臭いがかもっている場合がございますので、組立時、設置直後は部屋の換気を充分にして、取り除くようにしてください。

プラスドライバーをご用意ください。



部品明細

■組み立てる前に部品が揃っている事を御確認ください。

(A)フレーム 	(B)クロスバー 	(C)棚板 	3
		(D)アジャスター 	4
		(E)プラスボルト 	予備1含む 5
		(F)ワッシャー 	予備1含む 9
		(G)ナット 	予備1含む 5
		(H)プレート 	4
		(I)スパナ 	1

❗ 組み立て作業をしていただく前に

組み立ての手順の中で、“本締め”と“仮締め”とあります。本体をバランスよく組み立てるのに必要となりますので、このように締めてください。本締めと仮締めをしないと棚板がしっかりはまらなくなる可能性があります。ご注意ください。

本締め

最後までしっかりと回して取り付けてください。

仮締め

軽く取り付けてください。
例：プラスボルトとナットは約2回転ほどが仮締めです。

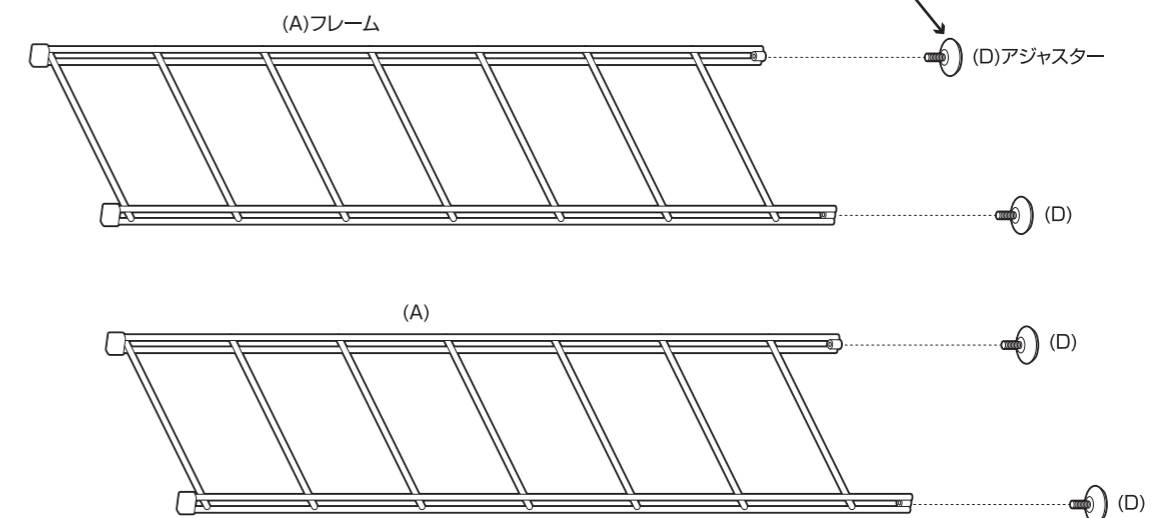
組み立て方法

- 各締め付け箇所は仮締めし、組み立て完成後は各箇所をしっかりと締め直してください。
- 電動ドライバーはご使用にならないでください。

1 フレームにアジャスターを取り付けます。

❗ 部材等に傷がつく恐れがありますので、柔らかい布等を敷いてください。

❗ アジャスターを取り付ける前に必ずフィルムを剥してください。

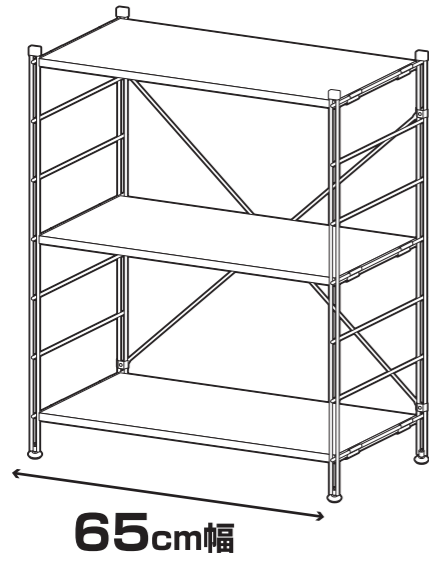


組み立て方法

■各締め付け箇所は仮締めし、組み立て完成後は各箇所をしっかりと締め直してください。
■電動ドライバーはご使用にならないでください。

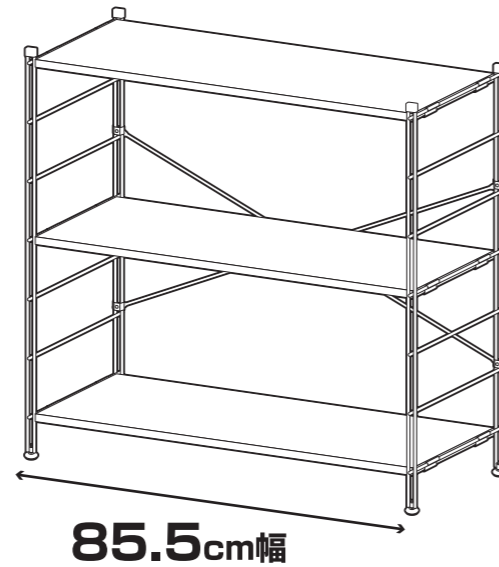
お手持ちのラックの幅でクロスバーの位置が変わります

MWS-80633の場合



●65cm幅の場合はP.3の **A-2** へ

MWS-80833の場合



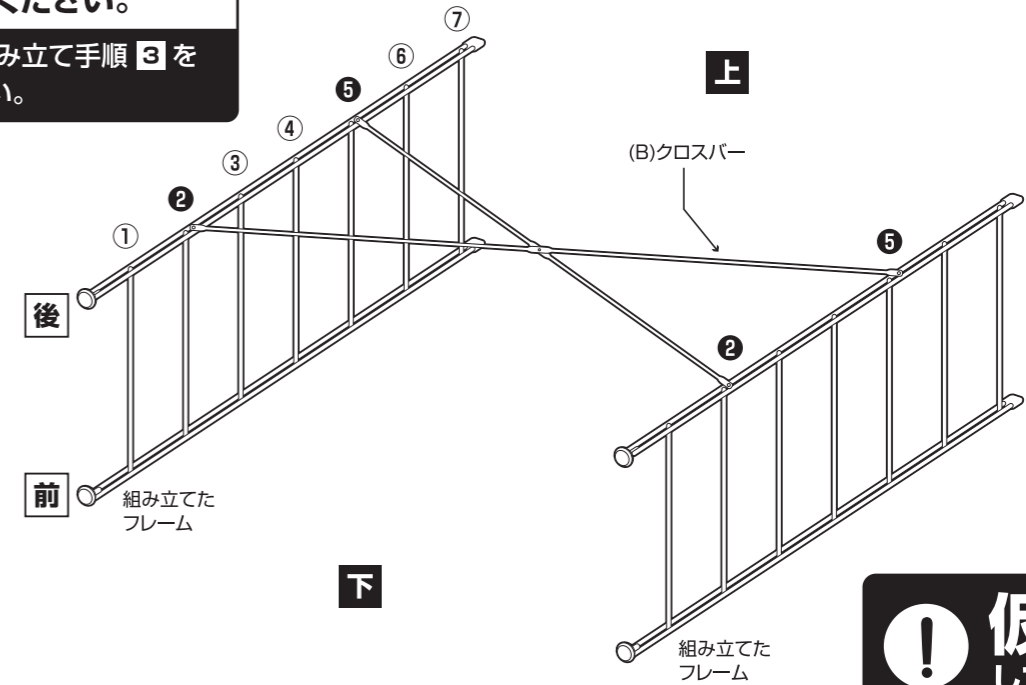
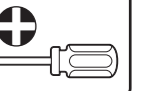
●85.5cm幅の場合はP.4の **B-2** へ

B-2 (85.5cm幅) 組み立てたフレームに、クロスバーを指定の位置に取り付けます。

②段目の上と⑤段目の上に
取り付けてください。

接続方法は組み立て手順 **3** を
ご参照ください。

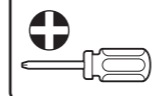
プラスドライバーを
ご用意ください。



! 仮締め
してください

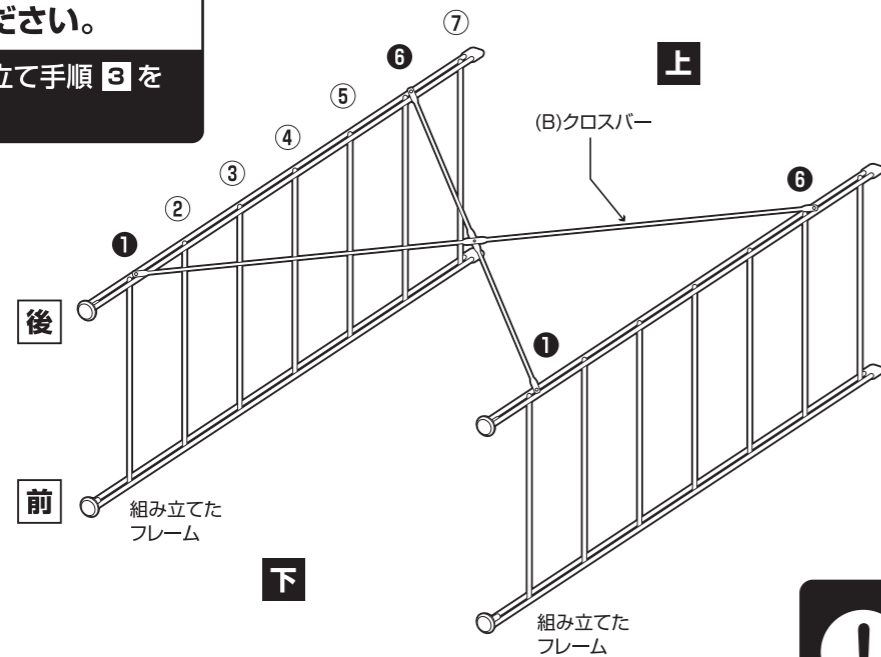
A-2 (65cm幅) 組み立てたフレームに、クロスバーを指定の位置に取り付けます。

プラスドライバーを
ご用意ください。



①段目の上と⑥段目の上に
取り付けてください。

接続方法は組み立て手順 **3** を
ご参照ください。

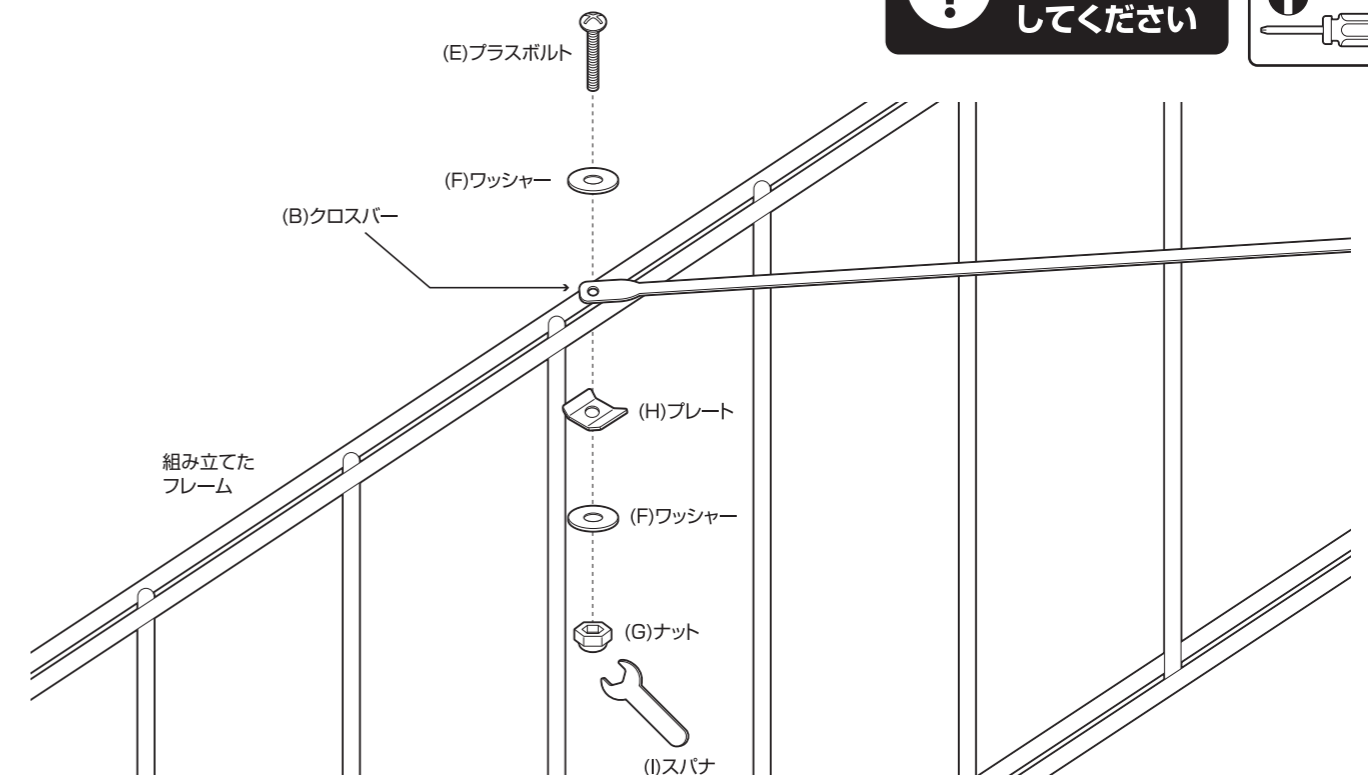
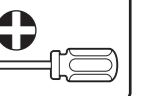


! 仮締め
してください

3 以下の手順で本体にクロスバーを取り付けます。

! 仮締め
してください

プラスドライバーを
ご用意ください。

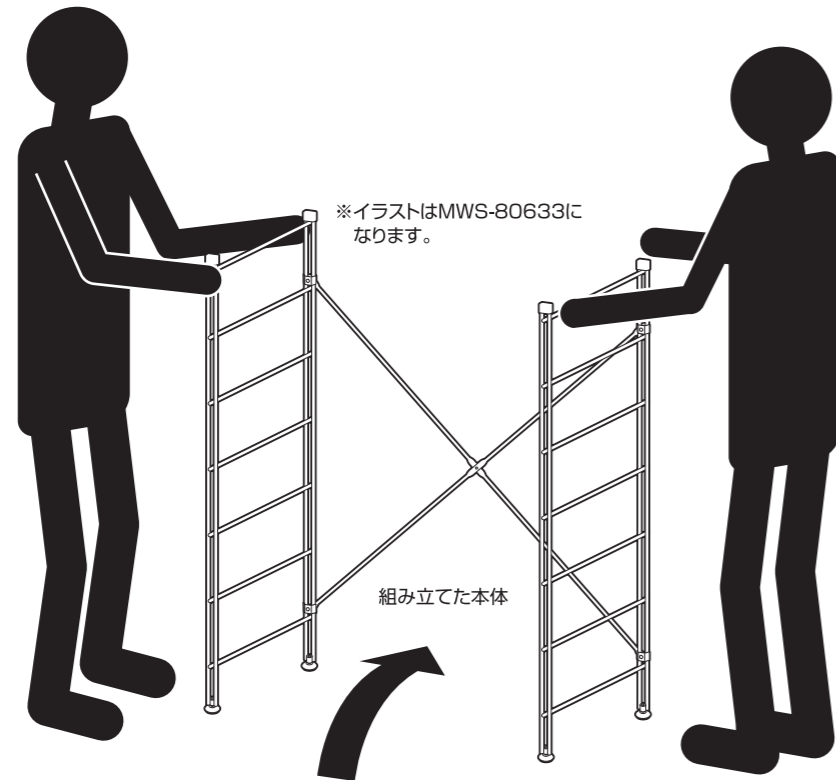


組み立て方法

■各締め付け箇所は仮締めし、組み立て完成後は各箇所をしっかりと締め直してください。
 ■電動ドライバーはご使用にならないでください。

4 組み立てた本体を起こします。

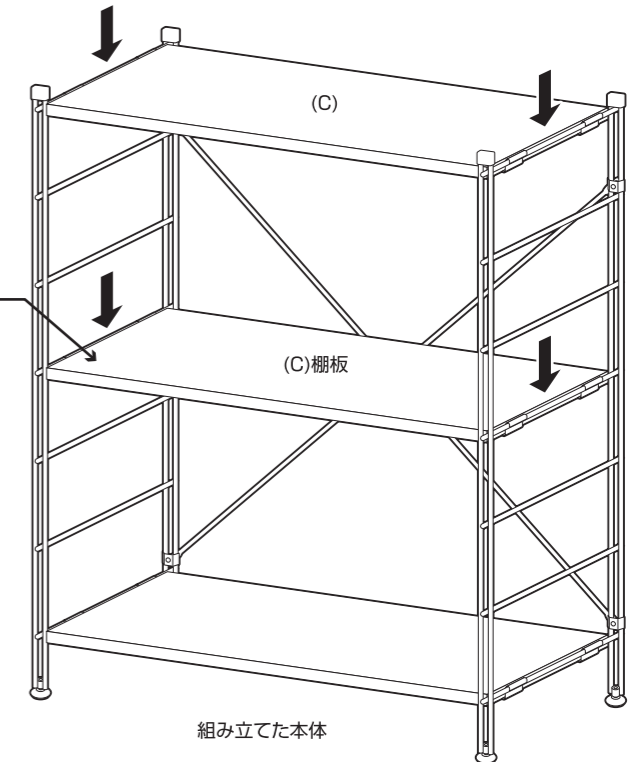
！ 本体を起こす際は、必ず2人以上で行ってください。



5-2 残りの棚板を取り付けます。

棚板は下から順に取り付けてください。

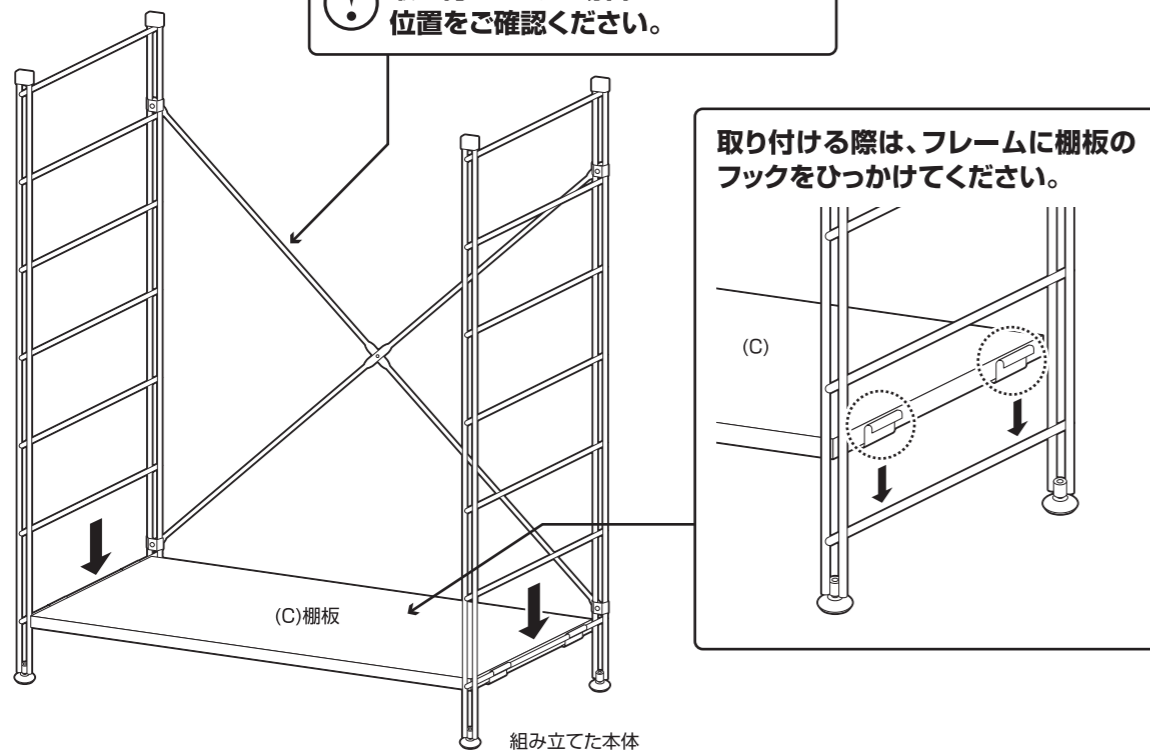
取り付け方は組み立て手順 5-1 をご参照ください。



5-1 組み立てた本体の最下段に、棚板を取り付けます。

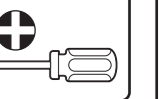
！ 取り付けにくい場合はクロスバーの位置をご確認ください。

取り付ける際は、フレームに棚板のフックをひっかけてください。

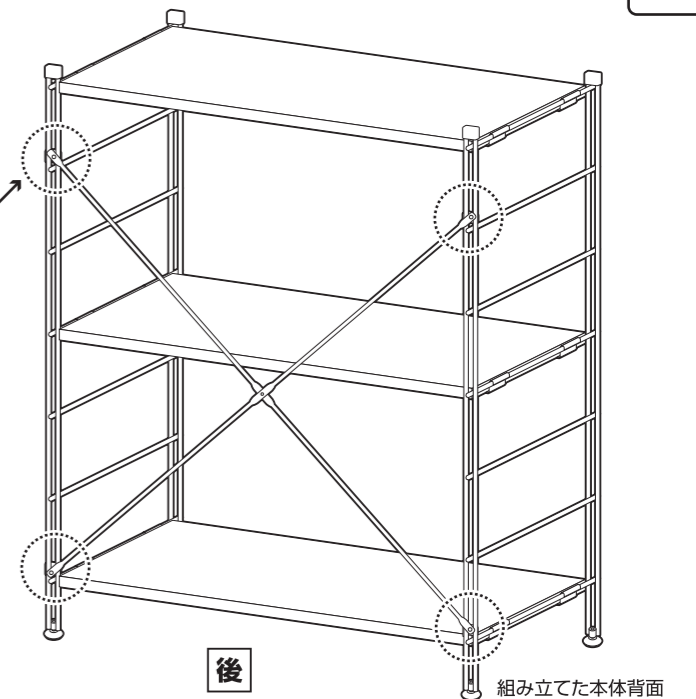
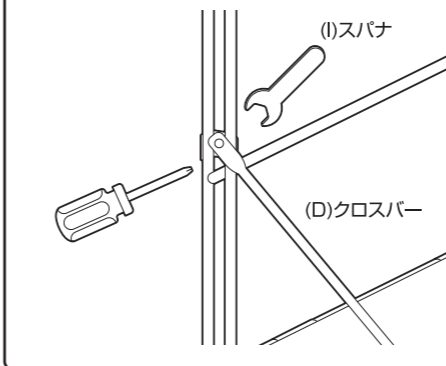


5-3 棚板がはまらない場合は、クロスバーの位置を調整してください。

プラスドライバーをご用意ください。



ボルトを一旦緩めて取り付け位置を調整してください。



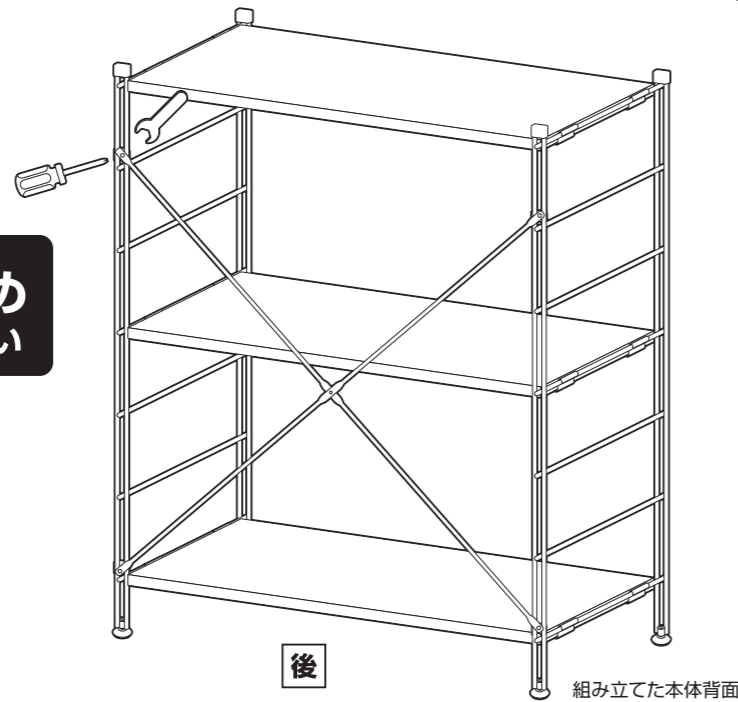
組み立て方法

■各締め付け箇所は仮締めし、組み立て完成後は各箇所をしっかりと締め直してください。
■電動ドライバーはご使用にならないでください。

5-4 クロスバーの取り付け位置が間違っていないか再度確認し、問題がなければ本体背面から本締めします。



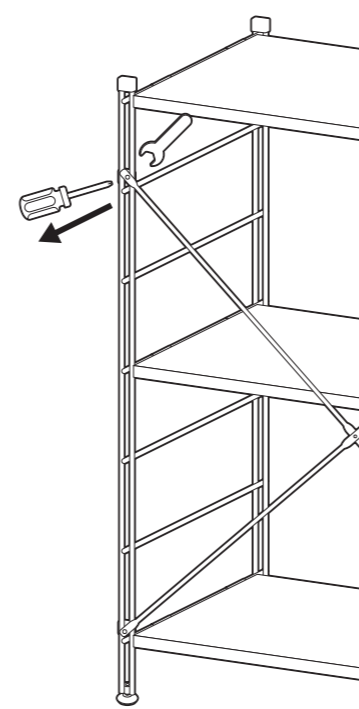
! 本締め
してください



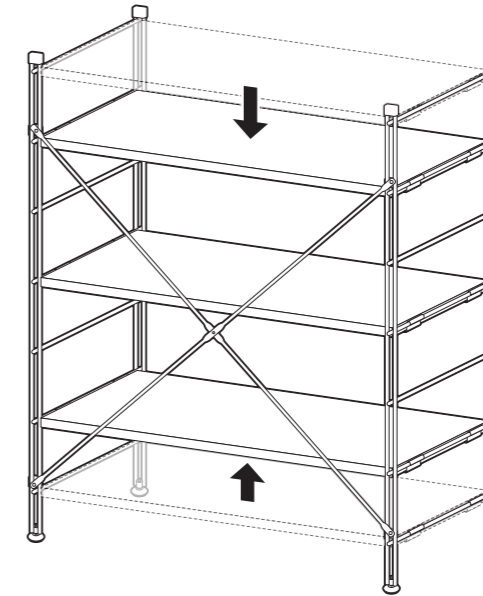
組み立てた本体背面

棚板をつけかえる場合

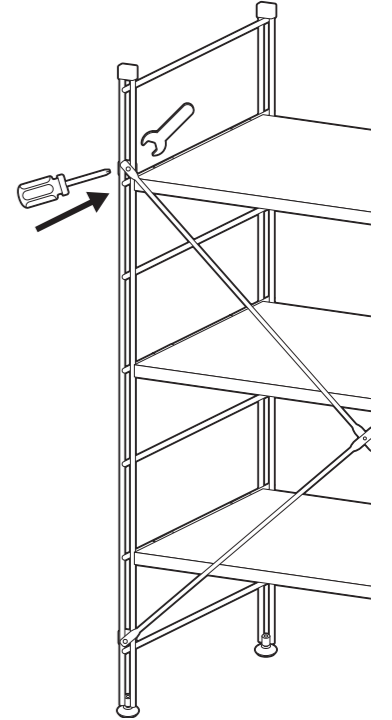
①クロスバーを一旦緩めます。



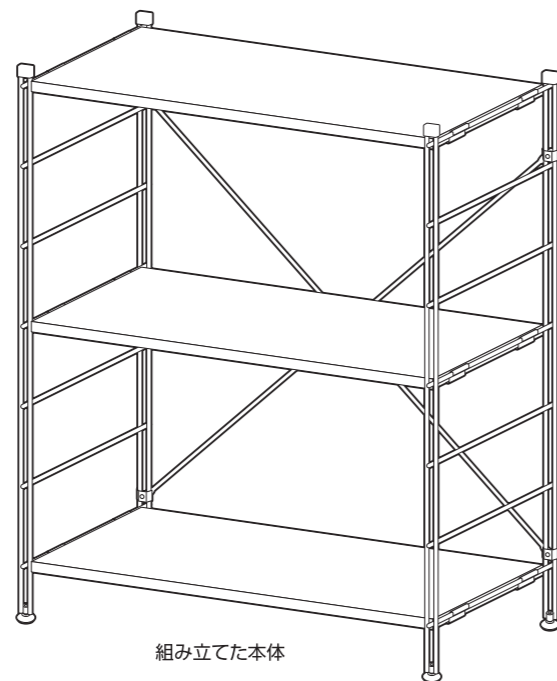
②棚板の高さを変更します。



③本締めしてください。



5-5 最後に、各部にゆるみが無い事を確認して完成です。

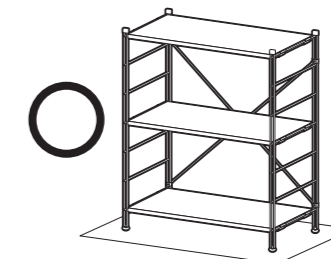
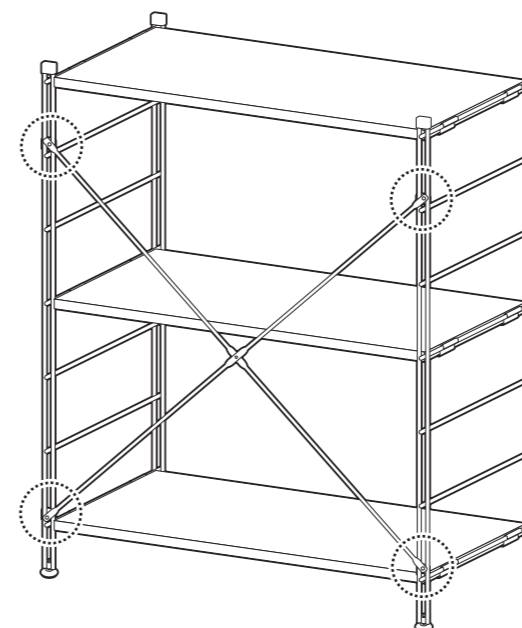


組み立てた本体

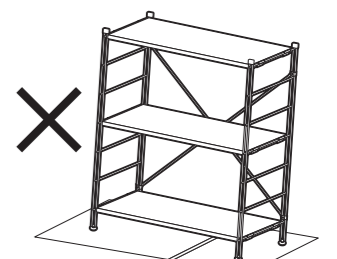
! 本体がゆがんでいる場合は確認してください。

クロスバーの位置はありますか？
※詳細はP.3およびP.4をご参照ください。

設置場所は安定していますか？



水平を保てる場所



水平でない段差がある

仮締めから本締めができていますか？



取扱い・組立説明書は大切に保管してください

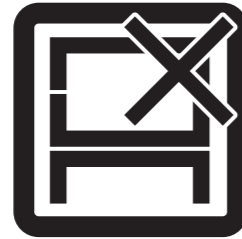
この度は、弊社商品をお買い上げいただき誠にありがとうございます。

1. 製品購入後すみやかに、部品・部材を確認してください。不足及び不具合があった場合は、部品・部材の発送、不具合品の交換対応させていただきます。
2. 以下に該当する場合には、1の適用はできませんので予めご了承ください。
 - (1)取扱い・組み立て説明書、製品ラベルなどの記載に反するお取り扱いによる故障または損傷。
 - (2)ご購入後の設置場所の移動やご使用中における落下・衝撃などに起因する故障または損傷。
 - (3)保管上の不備及び手入れの不備による故障または損傷。
 - (4)一般家庭以外での使用（業務用での長時間使用等）による故障または損傷。
 - (5)ご使用上の誤りあるいは不当な改造や修理に起因する故障または損傷。
 - (6)ご使用の経年による消耗品の損傷。
 - (7)火災・地震・落雷その他天変地異あるいは外部要因の異常に起因する故障または損傷。
 - (8)オークションなどの個人間売買を含む中古販売による製品。

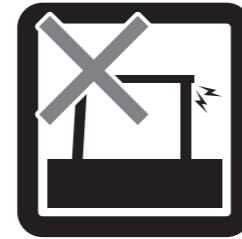
危険



家庭用ですので業務用には使用しないでください



本来の用途以外の使い方はしないでください



異常が生じたまま使用しないでください

警告



踏み台代わりに使用しないでください



偏った荷重や過度な荷重は掛けないでください



製品にぶら下がったりしないでください



熱い鍋やヤカン等を置かないでください



直射日光や高温多湿な場所に設置しないでください

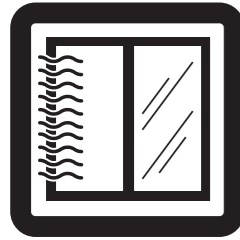


ストーブ等の火気の近くには設置しないでください



分解・改造はしないでください

注意



開梱の際は換気に十分注意してください



各部の組み立てがきっちりなされている事をご確認の上でご使用ください



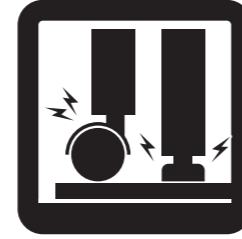
回転部や可動部の指はさみ等に注意してください



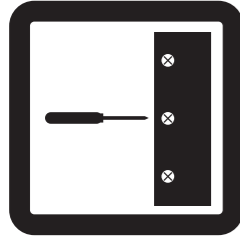
お子様が乗ったり、押したり、遊んだりしないように注意してください



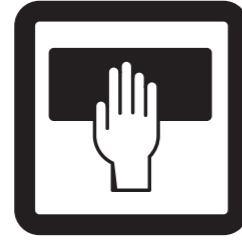
水平な場所に設置してください



床の材質によっては接地面が傷いたり、変色することがあります。敷物などで床面を保護することをおすすめします。



定期的にボルト・ネジ類を締め直してください



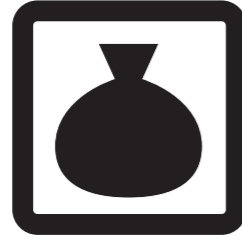
お手入れにはかたく絞ったタオル等をお使いください



水気のあるものをこぼしたらすぐに拭き取ってください



お客様のお取扱いの不注意による破損等の補償はいたしかねます



廃棄する際は居住地域の処理法に従ってください



本組立説明書を許可無く転載することは禁止しております

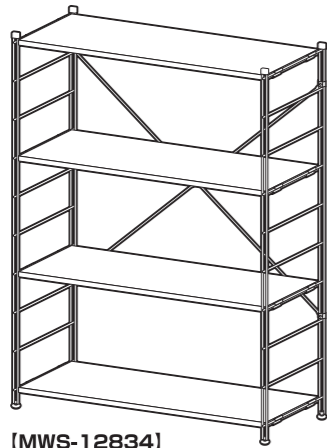
当製品につきましてご不明な点がございましたら右記までご連絡ください。

消費者窓口 フリーダイヤル **0120-069-060**

AM9:00~PM5:00 土日祝除く
発売元：株式会社 山善 家庭機器事業部

※故障及びお問い合わせは、お買い求められました販売店までお申し付けください。
※商品の仕様は予告なく変更する事があります。

【完成図】
組み立ての際、参考に
してください。



[MWS-12834]

ウッドシェルフ4段

取り扱い・組み立て説明書 **MWS-12634/12834共用**

この度は、当製品をお買い上げいただき誠にありがとうございます。
使用前に、この取扱説明書を最後までお読みのうえ正しい使い方
未永くご愛用ください。この取扱説明書は組み立て後も捨てずに、大
切に保管しておいてください。

品質表示

- 外形寸法(約) MWS-12634:幅65×奥行34×高さ123.5(cm)
MWS-12834:幅85.5×奥行34×高さ123.5(cm)
- 構造部材 フレーム:金属(スチール)
棚板:合成樹脂化粧パーティクルボード(メラミン樹脂)
- 表面加工 フレーム:エポキシ樹脂塗装

MADE IN CHINA

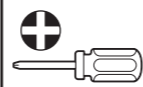
[MWS-12634]

- 本製品は一般家庭用のシェルフです。
- 高温多湿ではない室内で、床が水平な壁面に設置してください。
- 過度に重いものを載せないようご注意ください。
- 以下の耐荷重の範囲内にてご使用ください。
棚板(1枚あたり):25kg 全体:100kg

換気注意!!

開梱した際、製造時に使用する塗料・接着剤等の臭いがかもっている場合がございますので、組立時、設置直後は部屋の換気を充分にして、取り除くようにしてください。

プラスドライバーを
ご用意ください。



部品明細

■組み立てる前に部品が揃っている事を御確認ください。

(A)フレーム 2	(B)クロスバー 1セット	(C)棚板 4
(D)アジャスター 4	(E)プラスボルト 予備1含む 5	(F)ワッシャー 予備1含む 9
(H)プレート 4	(G)ナット 予備1含む 5	(I)スパナ 1

❗ 組み立て作業をしていただく前に

組み立ての手順の中で、“本締め”と“仮締め”とあります。
本体をバランスよく組み立てるのに必要となりますので、このように締めてください。
本締めと仮締めをしないと棚板がしっかりはまらなくなる可能性があります。ご注意ください。

本締め

最後までしっかりと回して取り付けて
ください。

仮締め

軽く取り付けてください。
例：プラスボルトとナットは約2回転
ほどが仮締めです。

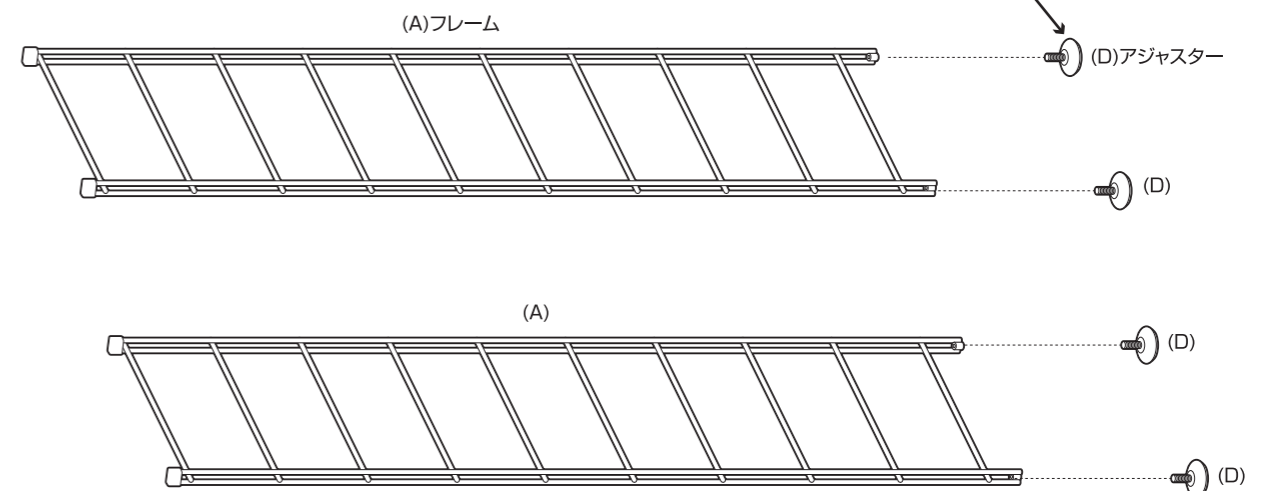
組み立て方法

- 各締め付け箇所は仮締めし、組み立て完成後は各箇所をしっかりと締め直してください。
- 電動ドライバーはご使用にならないでください。

1 フレームにアジャスターを取り付けます。

❗ 部材等に傷がつく恐れが
ありますので、柔らかい
布等を敷いてください。

❗ アジャスターを取り付ける前に
必ずフィルムを剥してください。

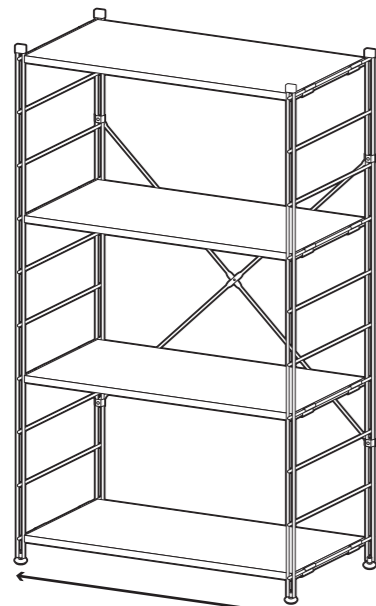


組み立て方法

■各締め付け箇所は仮締めし、組み立て完成後は各箇所をしっかりと締め直してください。
■電動ドライバーはご使用にならないでください。

お手持ちのラックの幅でクロスバーの位置が変わります

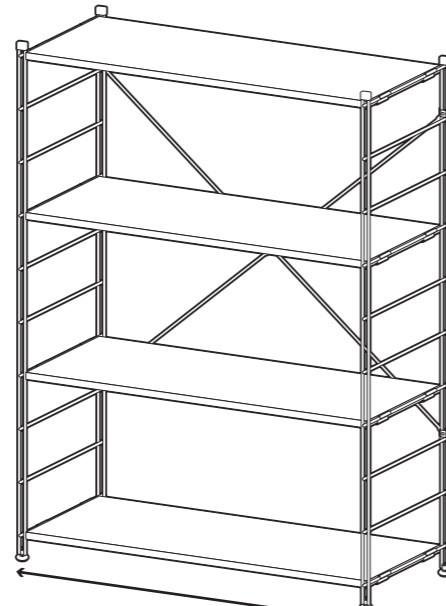
MWS-12634の場合



65cm幅

●65cm幅の場合はP.3の **A-2** へ

MWS-12834の場合



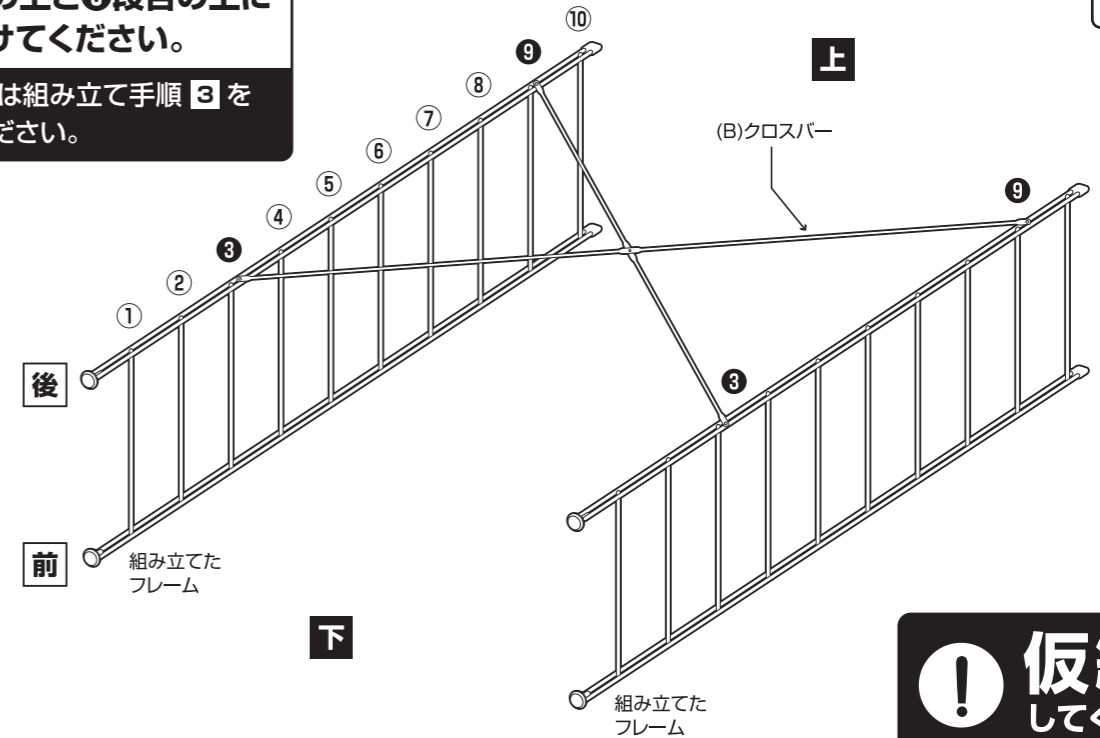
85.5cm幅

●85.5cm幅の場合はP.4の **B-2** へ

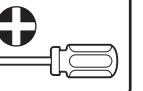
B-2 (85.5cm幅) 組み立てたフレームに、クロスバーを指定の位置に取り付けます。

③段目の上と⑨段目の上に
取り付けてください。

接続方法は組み立て手順 **3** を
ご参照ください。



プラスドライバーを
ご用意ください。

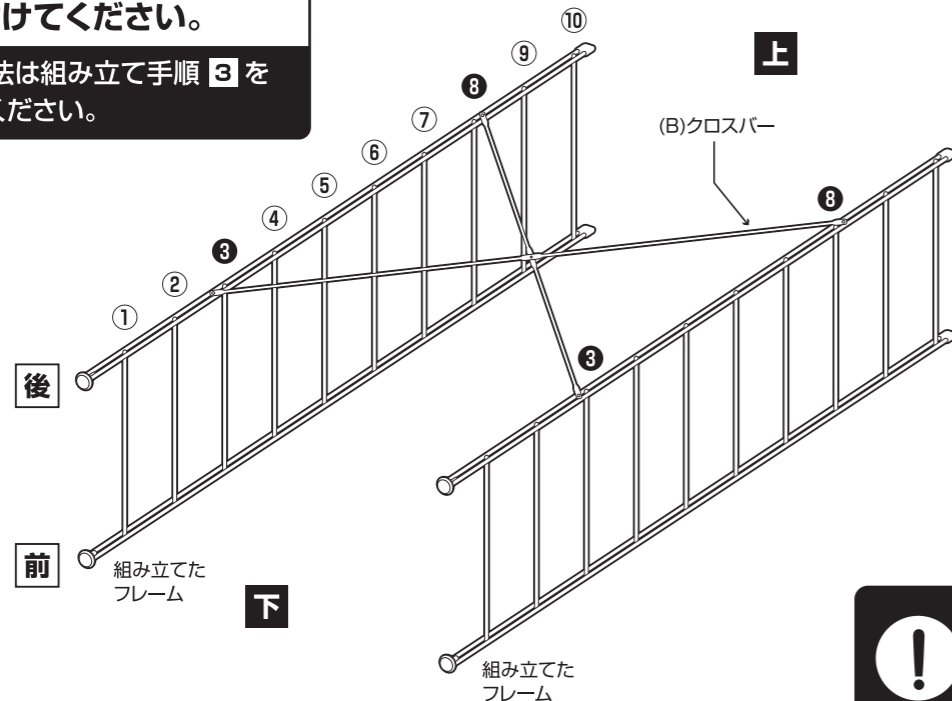


! 仮締め
してください

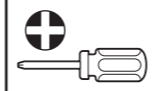
A-2 (65cm幅) 組み立てたフレームに、クロスバーを指定の位置に取り付けます。

③段目の下と⑧段目の上に
取り付けてください。

接続方法は組み立て手順 **3** を
ご参照ください。



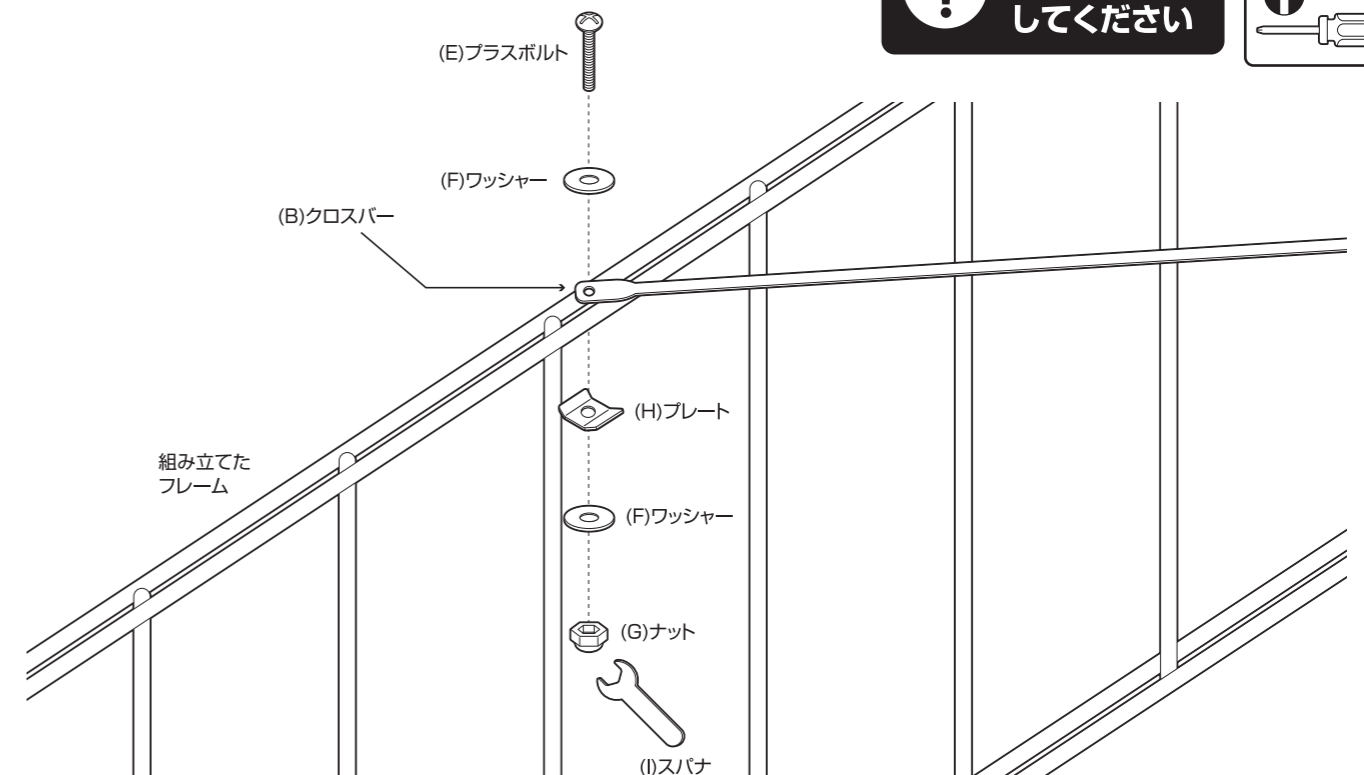
プラスドライバーを
ご用意ください。



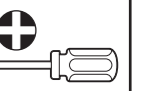
! 仮締め
してください

3 以下の手順で本体にクロスバーを取り付けます。

! 仮締め
してください



プラスドライバーを
ご用意ください。

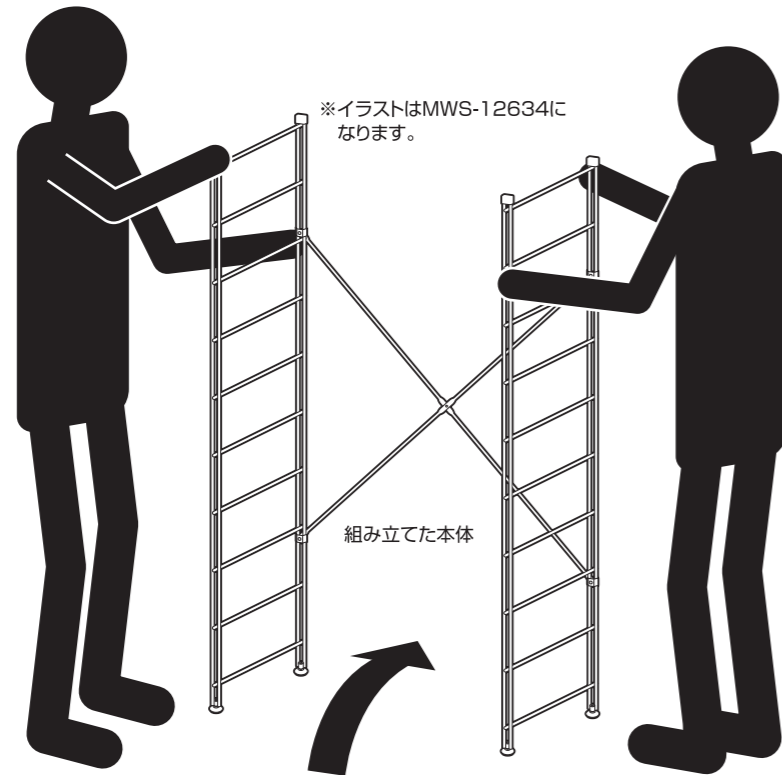


組み立て方法

■各締め付け箇所は仮締めし、組み立て完成後は各箇所をしっかりと締め直してください。
 ■電動ドライバーはご使用にならないでください。

4 組み立てた本体を起こします。

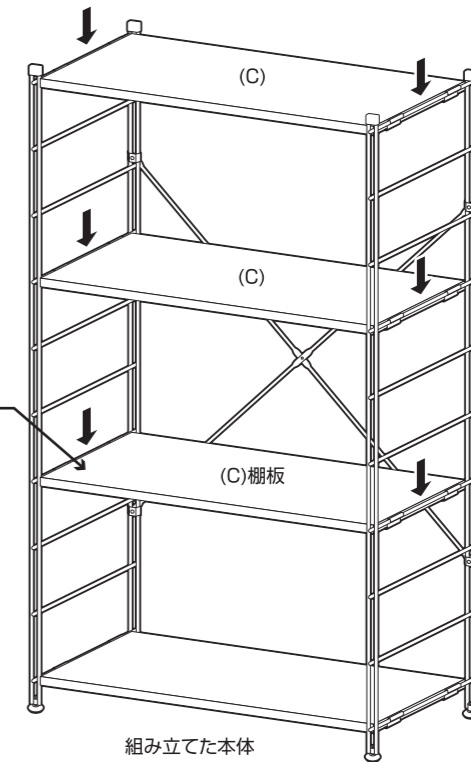
！ 本体を起こす際は、必ず2人以上で行ってください。



5-2 残りの棚板を取り付けます。

棚板は下から順に取り付けてください。

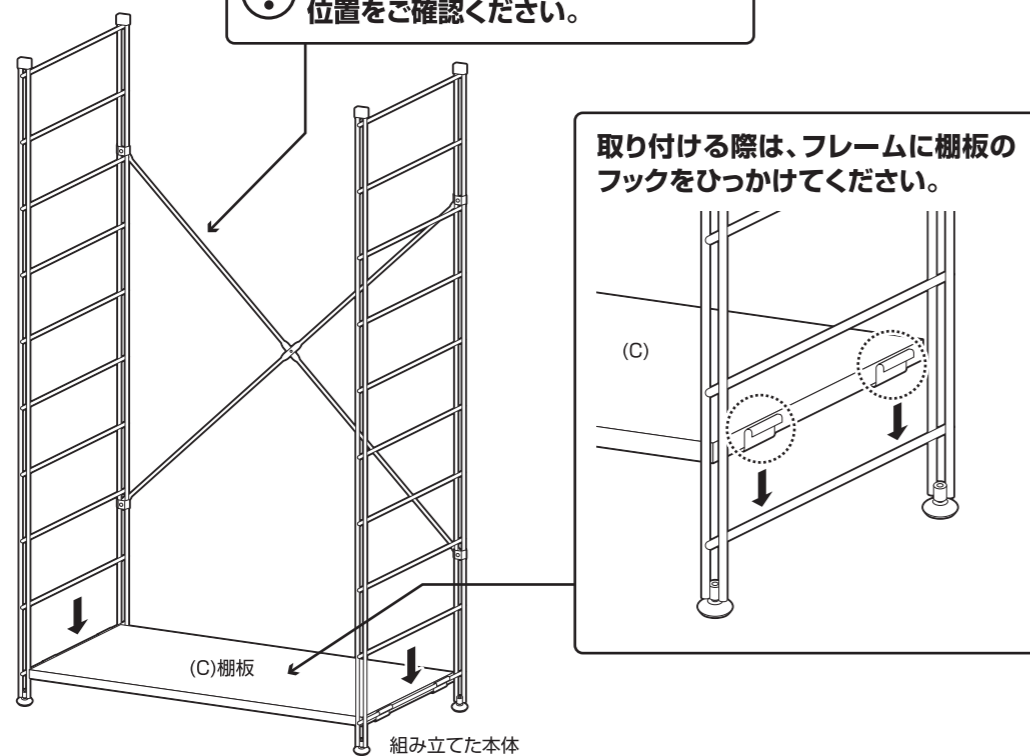
取り付け方は組み立て手順 5-1 をご参照ください。



5-1 組み立てた本体の最下段に、棚板を取り付けます。

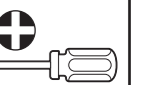
！ 取り付けにくい場合はクロスバーの位置をご確認ください。

取り付ける際は、フレームに棚板のフックをひっかけてください。

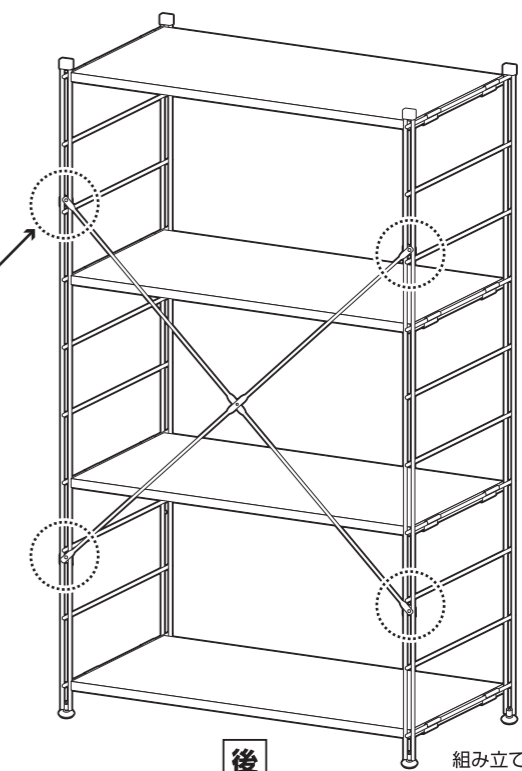
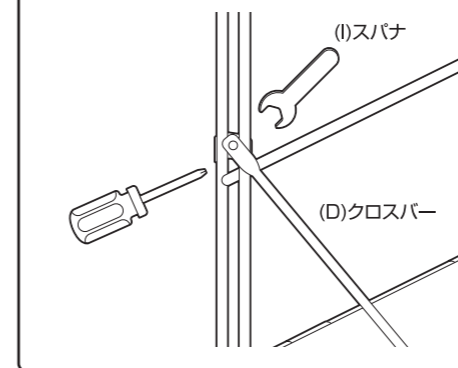


5-3 棚板がはまらない場合は、クロスバーの位置を調整してください。

プラスドライバーをご用意ください。



ボルトを一旦緩めて取り付け位置を調整してください。



組み立て方法

■各締め付け箇所は仮締めし、組み立て完成後は各箇所をしっかり締め直してください。
■電動ドライバーはご使用にならないでください。

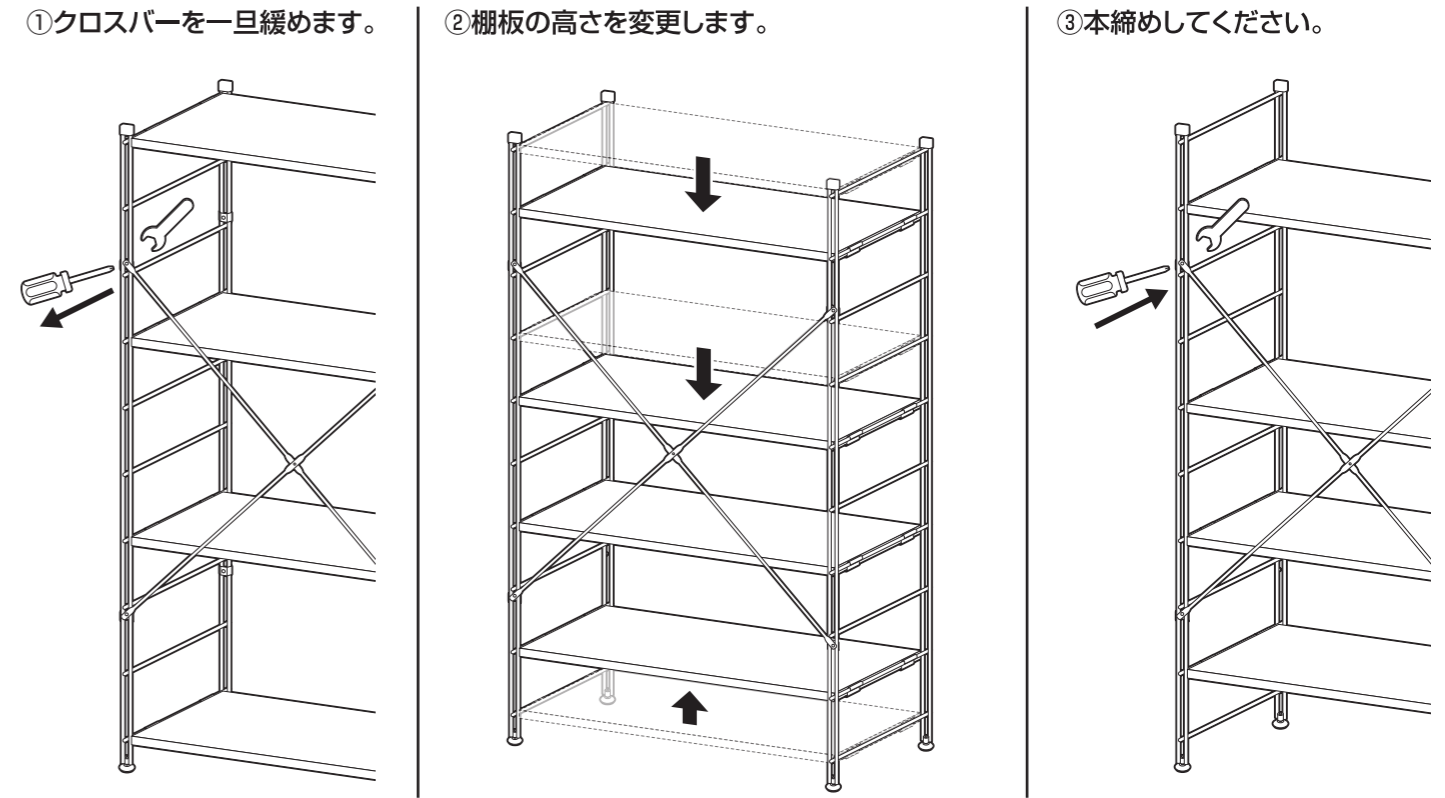
5-4 クロスバーの取り付け位置が間違っていないか再度確認し、問題がなければ本体背面から本締めします。

プラスドライバーをご用意ください。

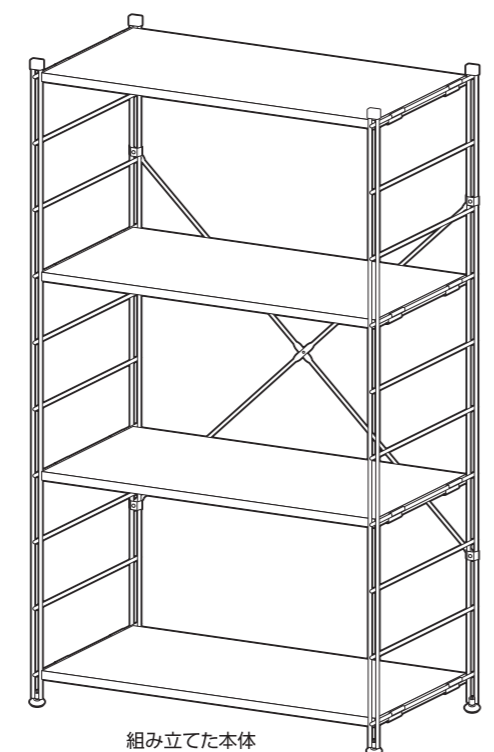
！ 本締め
してください



棚板をつけかえる場合



5-5 最後に、各部にゆるみが無い事を確認して完成です。



！ 本体がゆがんでいる場合は確認してください。

クロスバーの位置はありますか？
※詳細はP.3およびP.4をご参照ください。

設置場所は安定していますか？

○

水平を保てる場所

×

水平でない段差がある

仮締めから本締めができていますか？

！ 仮締め
してください

7割程度
締める

▶

！ 本締め
してください

根元まで
しっかり
締める

取扱い・組立説明書は大切に保管してください

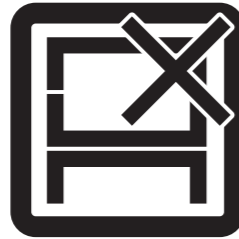
この度は、弊社商品をお買い上げいただき誠にありがとうございます。

1. 製品購入後すみやかに、部品・部材を確認してください。不足及び不具合があった場合は、部品・部材の発送、不具合品の交換対応させていただきます。
2. 以下に該当する場合には、1の適用はできませんので予めご了承ください。
 - (1)取扱い・組み立て説明書、製品ラベルなどの記載に反するお取り扱いによる故障または損傷。
 - (2)ご購入後の設置場所の移動やご使用中における落下・衝撃などに起因する故障または損傷。
 - (3)保管上の不備及び手入れの不備による故障または損傷。
 - (4)一般家庭以外での使用（業務用での長時間使用等）による故障または損傷。
 - (5)ご使用上の誤りあるいは不当な改造や修理に起因する故障または損傷。
 - (6)ご使用の経年による消耗品の損傷。
 - (7)火災・地震・落雷その他天変地異あるいは外部要因の異常に起因する故障または損傷。
 - (8)オークションなどの個人間売買を含む中古販売による製品。

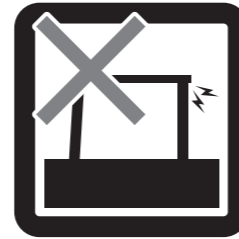
危険



家庭用ですので業務用には使用しないでください



本来の用途以外の使い方はしないでください



異常が生じたまま使用しないでください

警告



踏み台代わりに使用しないでください



偏った荷重や過度な荷重は掛けないでください



製品にぶら下がったりしないでください



熱い鍋やヤカン等を置かないでください



直射日光や高温多湿な場所に設置しないでください

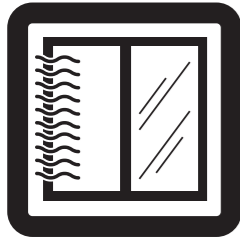


ストーブ等の火気の近くには設置しないでください



分解・改造はしないでください

注意



開梱の際は換気に十分注意してください



各部の組み立てがきっちりなされている事をご確認の上でご使用ください



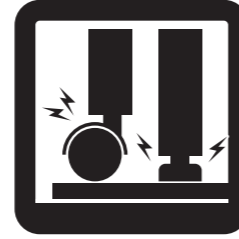
回転部や可動部の指はさみ等に注意してください



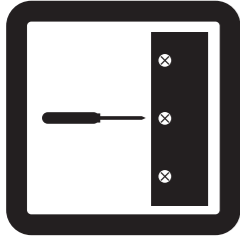
お子様が乗ったり、押したり、遊んだりしないように注意してください



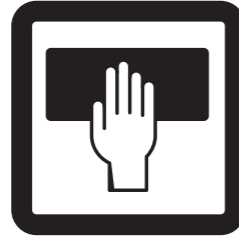
水平な場所に設置してください



床の材質によっては接地面が傷ついたり、変色することがあります。敷物などで床面を保護することをおすすめします。



定期的にボルト・ネジ類を締め直してください



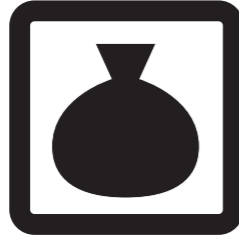
お手入れにはかたく絞ったタオル等をお使いください



水気のあるものをこぼしたらすぐに拭き取ってください



お客様のお取扱いの不注意による破損等の補償はいたしかねます



廃棄する際は居住地域の処理法に従ってください



本組立説明書を許可無く転載することは禁止しております

当製品につきましてご不明な点がございましたら右記までご連絡ください。

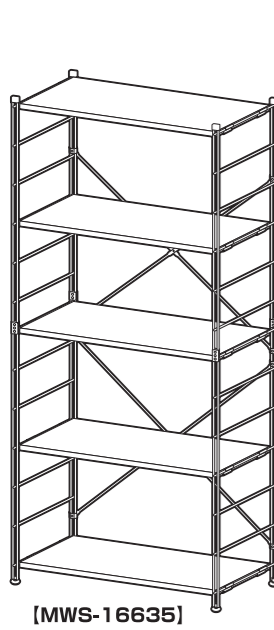
消費者窓口 フリーダイヤル

0120-069-060

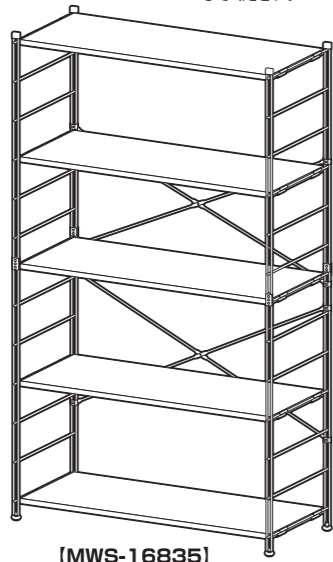
AM9:00~PM5:00 土日祝除く
発売元：株式会社 山善 家庭機器事業部

※故障及びお問い合わせは、お買い求められました販売店までお申し付けください。
※商品の仕様は予告なく変更する事があります。

【完成図】
組み立ての際、参考に
してください。



[MWS-16635]



[MWS-16835]

ウッドシェルフ5段

取り扱い・組み立て説明書 **MWS-16635/16835共用**

この度は、当製品をお買い上げいただき誠にありがとうございます。
使用前に、この取扱説明書を最後までお読みのうえ正しい使い方
で末永くご愛用ください。この取扱説明書は組み立て後も捨てずに、大
切に保管しておいてください。

品質表示

- 外形寸法(約) MWS-16635: 幅65×奥行34×高さ161(cm)
MWS-16835: 幅85.5×奥行34×高さ161(cm)
- 構造部材 フレーム: 金属(スチール)
棚板: 合成樹脂化粧パーティクルボード(メラミン樹脂)
- 表面加工 フレーム: エポキシ樹脂塗装

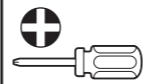
MADE IN CHINA

- 本製品は一般家庭用のシェルフです。
- 高温多湿ではない室内で、床が水平な壁面に設置してください。
- 過度に重いものを載せないようご注意ください。
- 以下の耐荷重の範囲内にてご使用ください。
棚板(1枚あたり): 25kg 全体: 125kg

換気注意!!

開梱した際、製造時に使用する塗料・接着剤等の臭いがある場合がございます
ので、組立時、設置直後は部屋の換気を充分にして、取り除くようにしてください。

プラスドライバーを
ご用意ください。



部品明細

■組み立てる前に部品が揃っている事を御確認ください。

(A) 上部フレーム 2	(B) 下部フレーム 2	(D) クロスバー 2セット	(C) 棚板 ※イラストはMWS-16635になります。 5
(L) アジャスター 4	(G) プレート 8	(E) ジョイント金具(長) 4	(F) ジョイント金具(短) 4
(H) プラスボルト 予備2含む 18	(I) ワッシャー 予備2含む 34	(J) ナット 予備2含む 18	(K) スパナ 1

❗ 組み立て作業をしていただく前に

組み立ての手順の中で、“本締め”と“仮締め”とあります。
本体をバランスよく組み立てるのに必要となりますので、このように締めてください。
本締めと仮締めをしないと棚板がしっかりはまらなくなる可能性があります。ご注意ください。

本締め

最後までしっかりと回して取り付けて
ください。

仮締め

軽く取り付けてください。
例：プラスボルトとナットは約2回転
ほどが仮締めです。

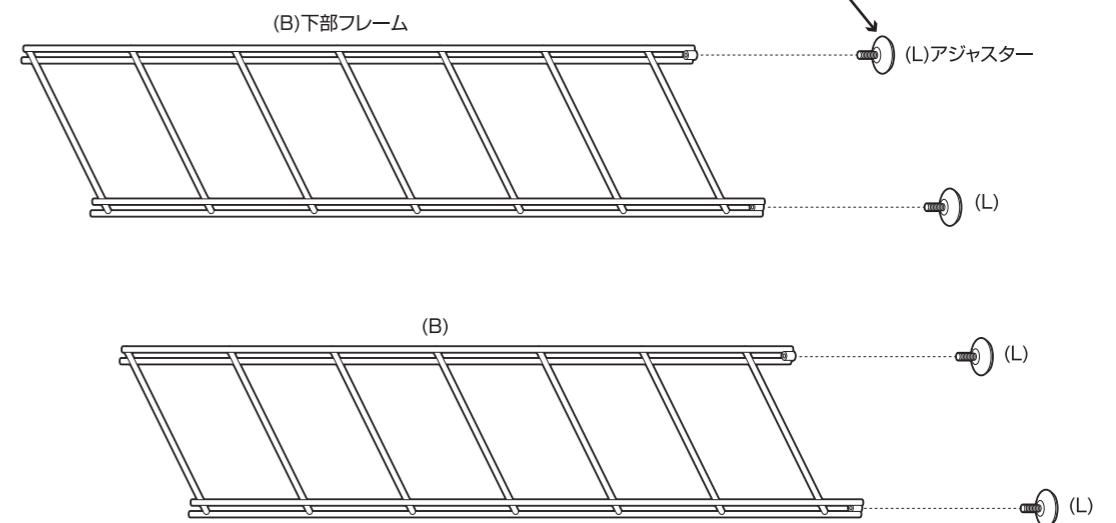
組み立て方法

- 各締め付け箇所は仮締めし、組み立て完成後は各箇所をしっかりと締め直してください。
- 電動ドライバーはご使用にならないでください。

1 下部フレームにアジャスターを取り付けます。

❗ 部材等に傷がつく恐れが
ありますので、柔らかい
布等を敷いてください。

❗ アジャスターを取り付ける前に
必ずフィルムを剥してください。



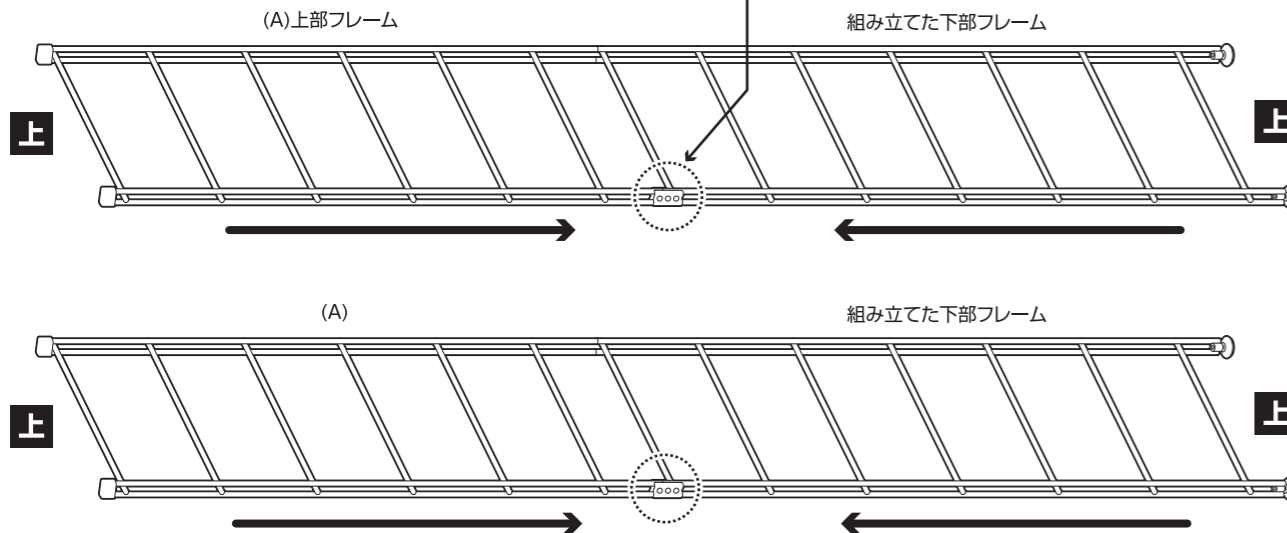
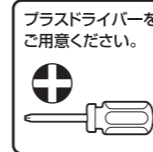
組み立て方法

■各締め付け箇所は仮締めし、組み立て完成後は各箇所をしっかりと締め直してください。
■電動ドライバーはご使用にならないでください。

2 組み立てた下部フレームに、上部フレームを取り付けます。

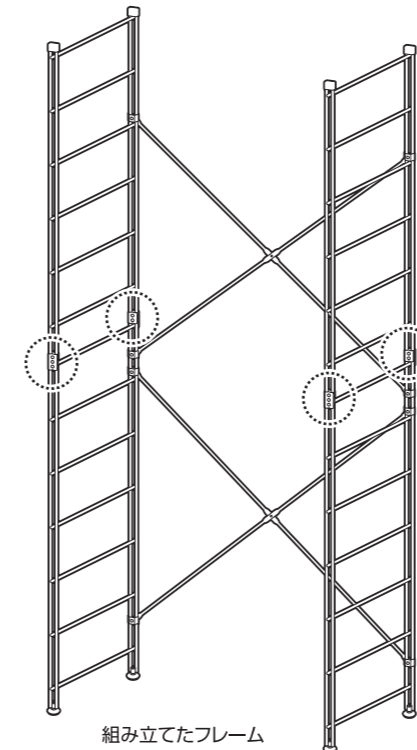
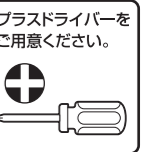
! 本締め
してください

取り付け方は組み立て手順 4 を
ご参照ください。



4 上部フレームと下部フレームの取り付け方

! 本締め
してください



横から見た取り付け図

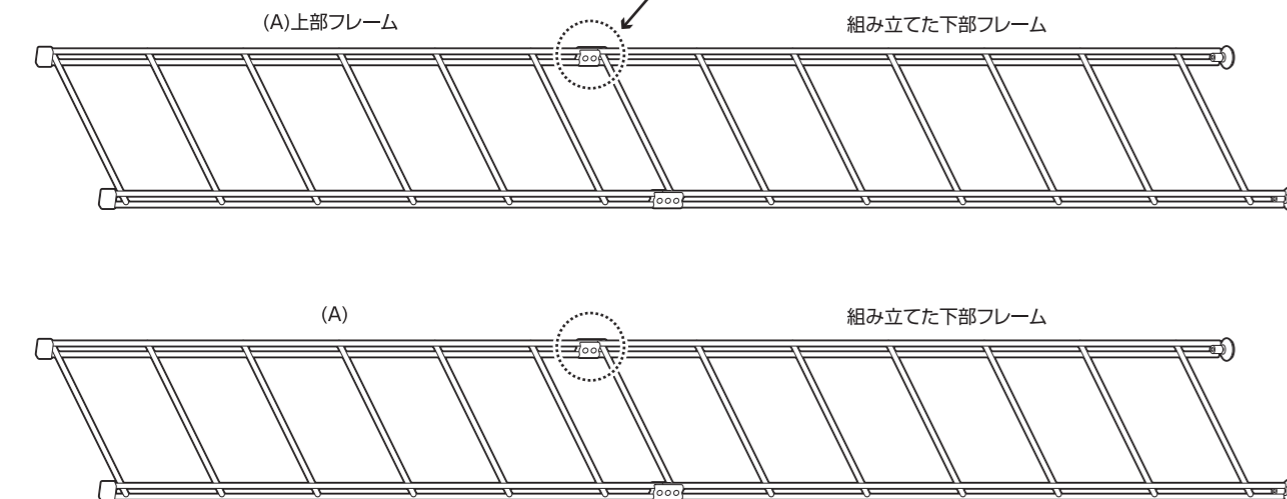
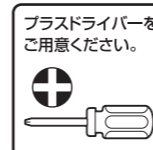
! ジョイント金具の取り付け
位置を間違えないようご注
意ください。

! (E)ジョイント金具(長)の下の
穴がフレームに入るように合わ
せてください。

3 反対側も同様に取り付けます。

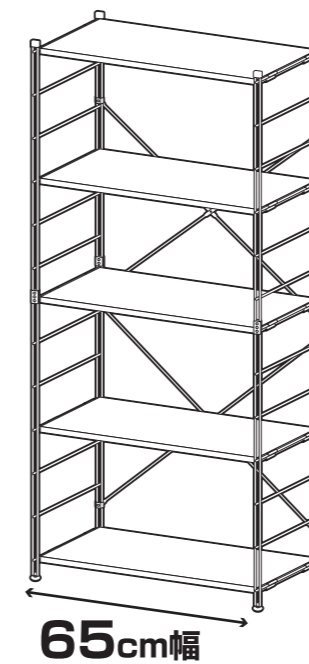
! 本締め
してください

取り付け方は組み立て手順 4 を
ご参照ください。



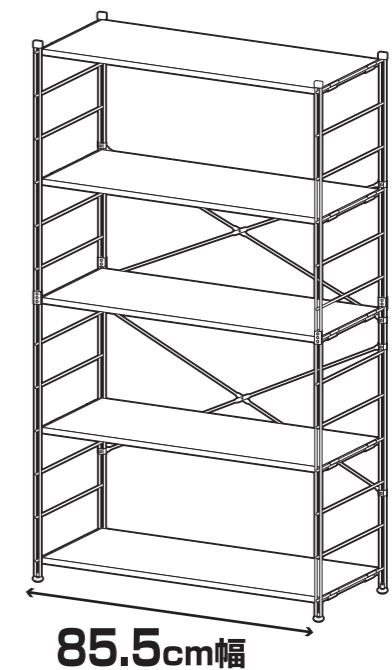
お手持ちのラックの幅でクロスバーの位置が変わります

MWS-16635の場合



●65cm幅の場合はP.5の **A-5** へ

MWS-16835の場合



●85.5cm幅の場合はP.6の **B-5** へ

組み立て方法

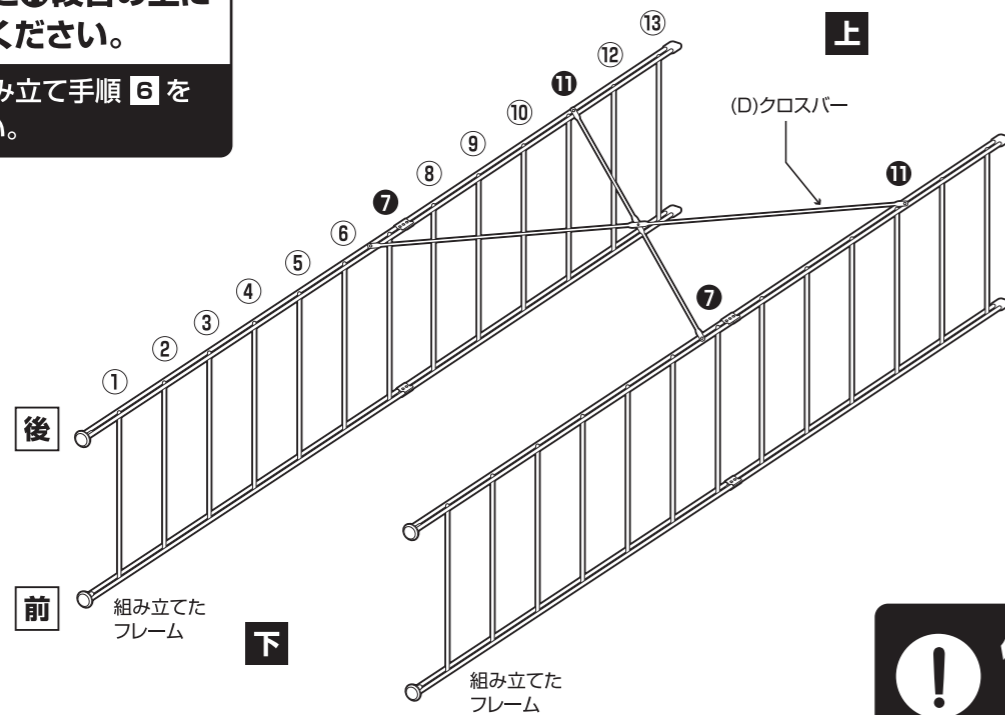
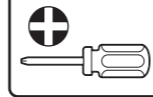
■各締め付け箇所は仮締めし、組み立て完成後は各箇所をしっかりと締め直してください。
■電動ドライバーはご使用にならないでください。

A-5(65cm幅) 組み立てたフレームに、クロスバーを指定の位置に取り付けます。

⑦段目の下と⑩段目の上に
取り付けてください。

接続方法は組み立て手順 ⑥ を
ご参照ください。

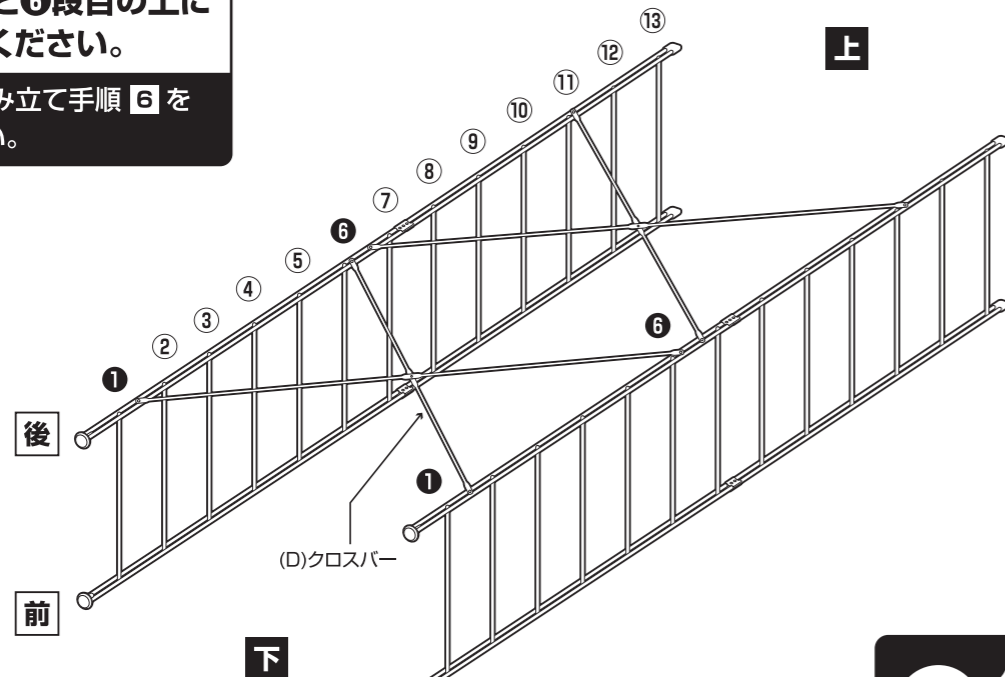
プラスドライバーを
ご用意ください。



! 仮締め
してください

①段目の上と⑥段目の上に
取り付けてください。

接続方法は組み立て手順 ⑥ を
ご参照ください。



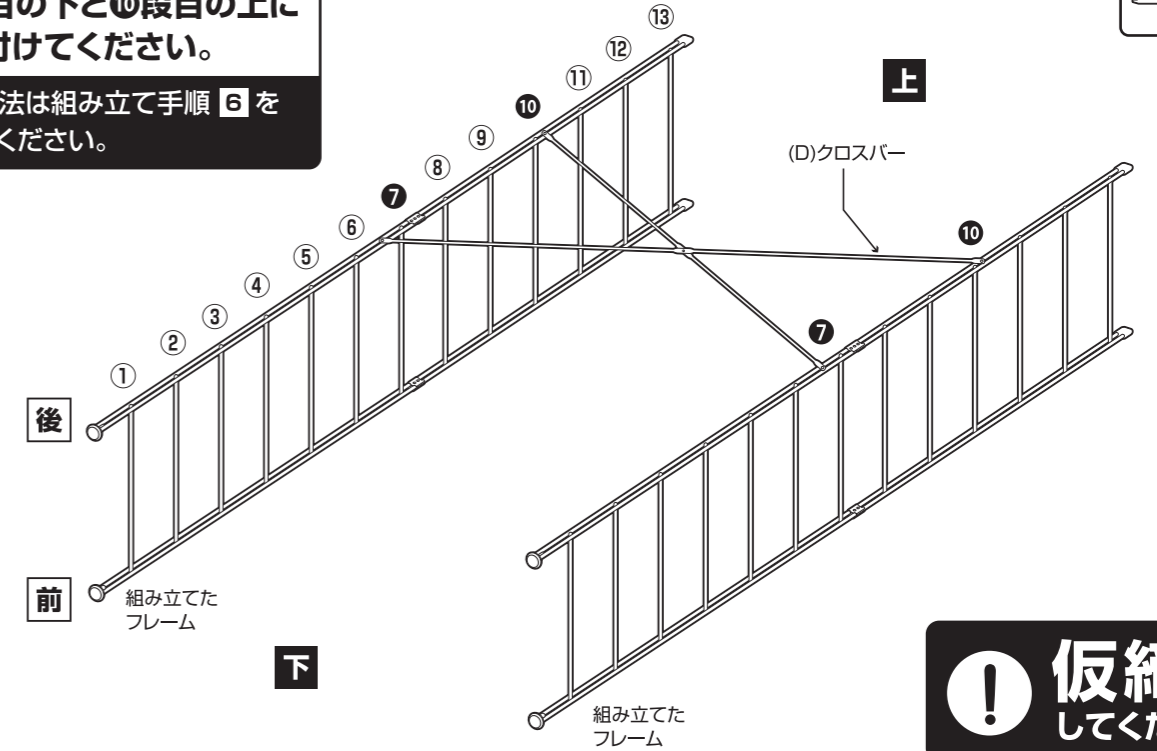
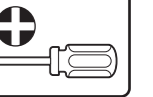
! 仮締め
してください

B-5(85.5cm幅) 組み立てたフレームに、クロスバーを指定の位置に取り付けます。

⑦段目の下と⑩段目の上に
取り付けてください。

接続方法は組み立て手順 ⑥ を
ご参照ください。

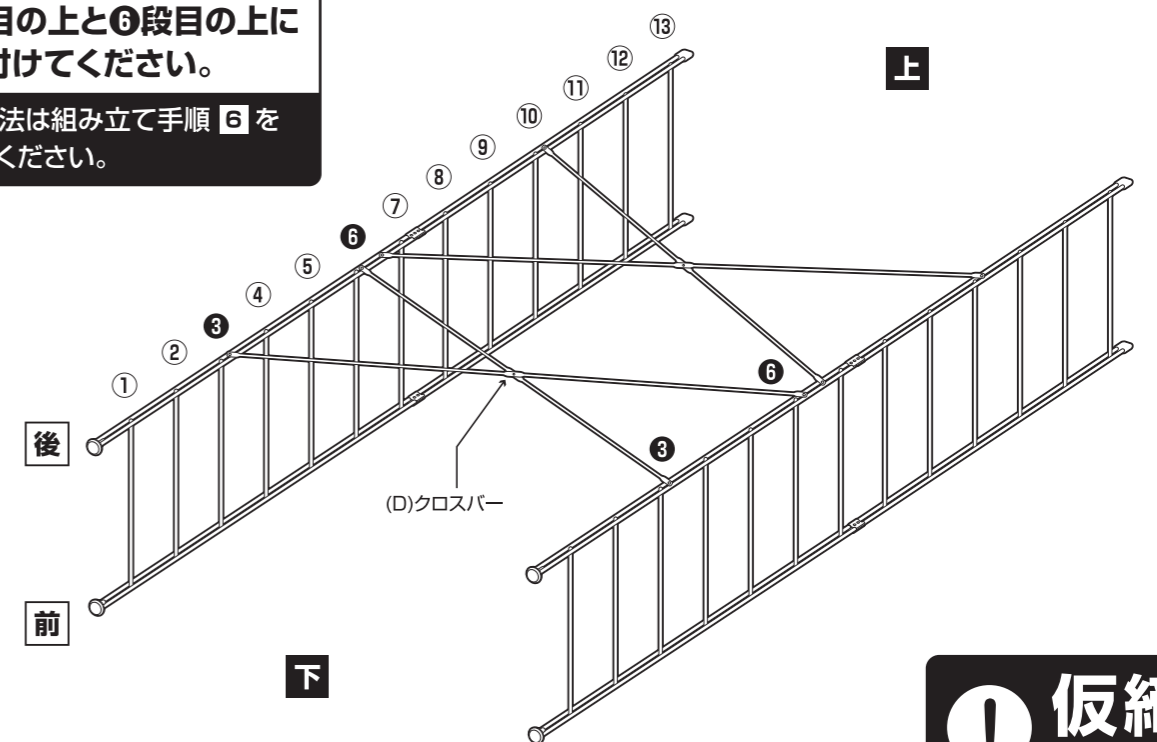
プラスドライバーを
ご用意ください。



! 仮締め
してください

③段目の上と⑥段目の上に
取り付けてください。

接続方法は組み立て手順 ⑥ を
ご参照ください。



! 仮締め
してください

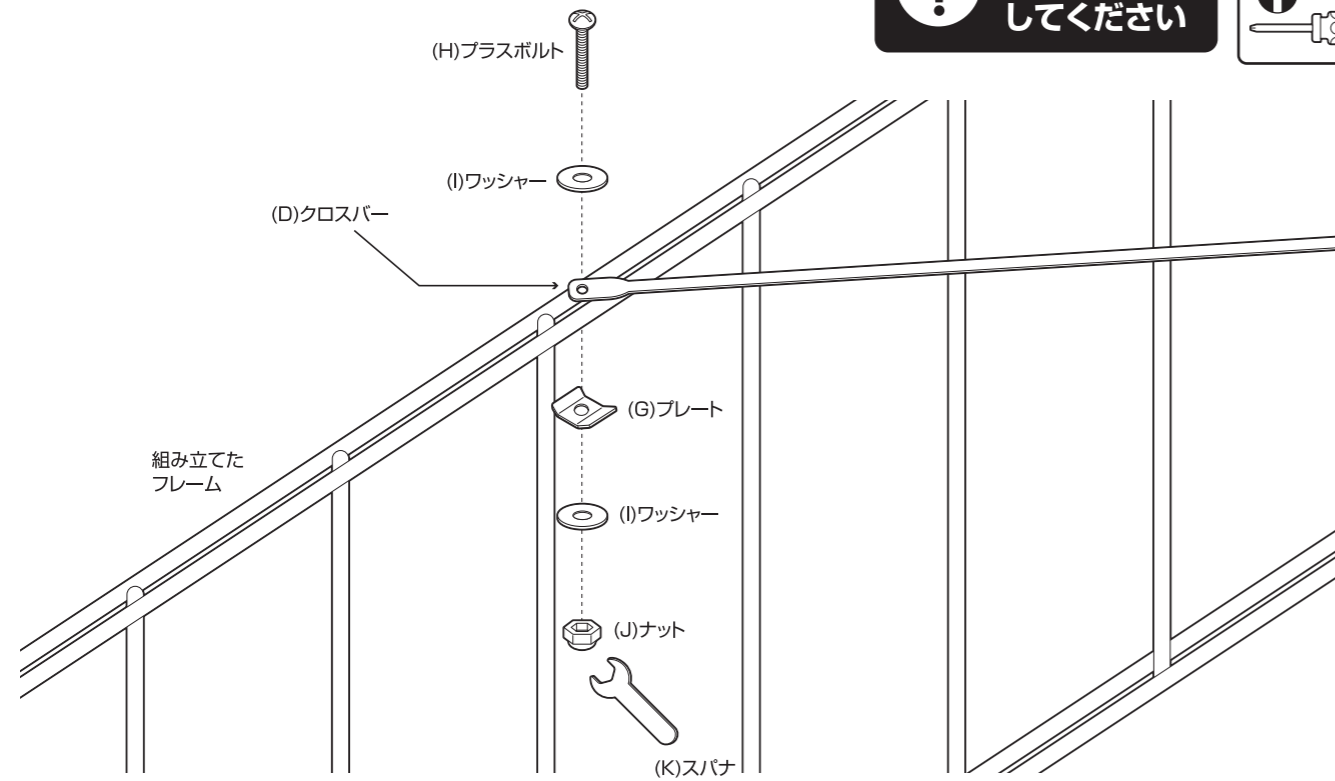
組み立て方法

■各締め付け箇所は仮締めし、組み立て完成後は各箇所をしっかりと締め直してください。
■電動ドライバーはご使用にならないでください。

6 以下の手順で本体にクロスバーを取り付けます。

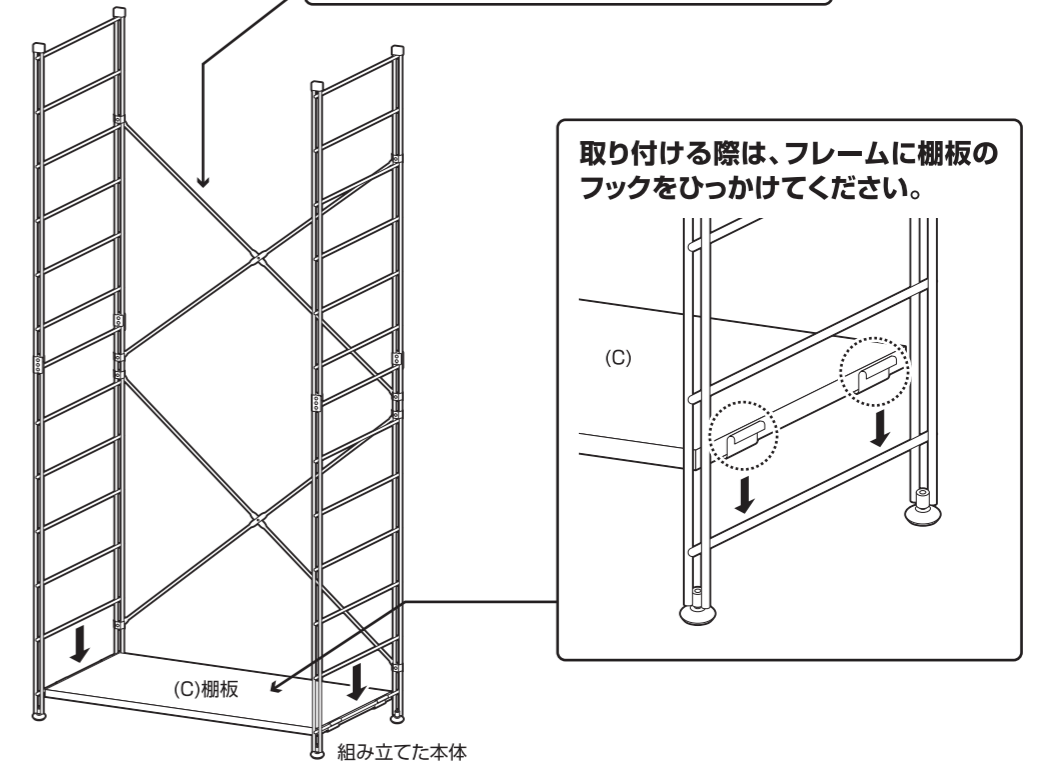
! 仮締め
してください

プラスドライバーを
ご用意ください。



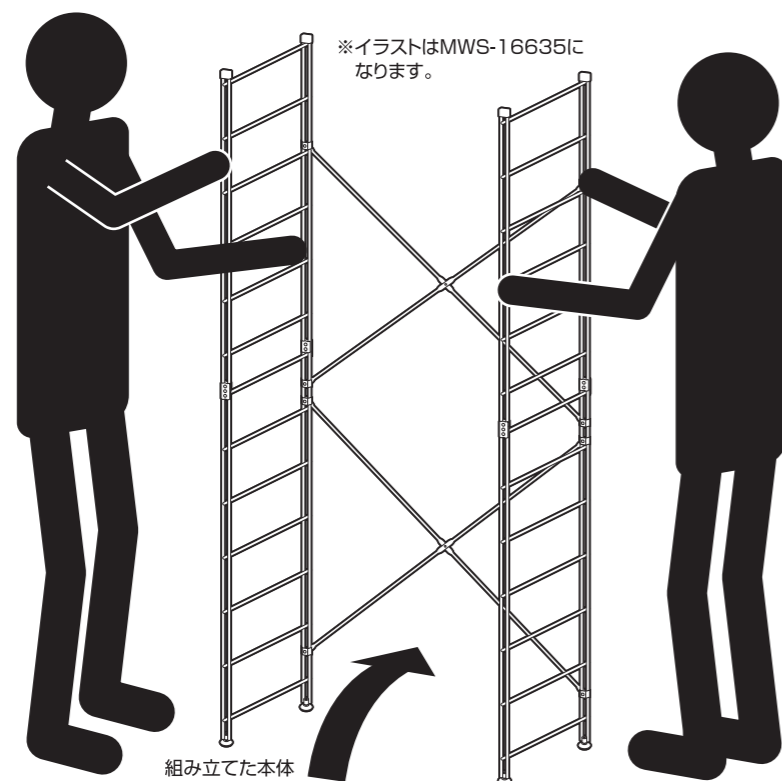
8-1 組み立てた本体の最下段に
棚板を取り付けます。

! 取り付けにくい場合はクロスバーの
位置をご確認ください。



7 組み立てた本体を起こします。

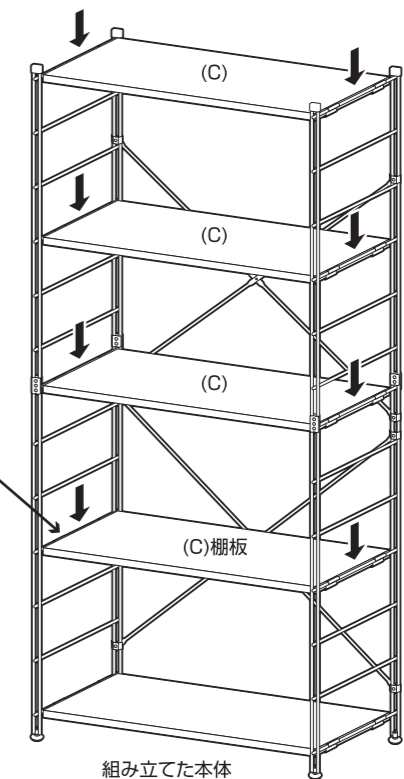
! 本体を起こす際は、必ず2人以上で行ってください。



8-2 残りの棚板を取り付けます。

棚板は下から順に取り付けて
ください。

取り付け方は組み立て手順 8-1
をご参照ください。



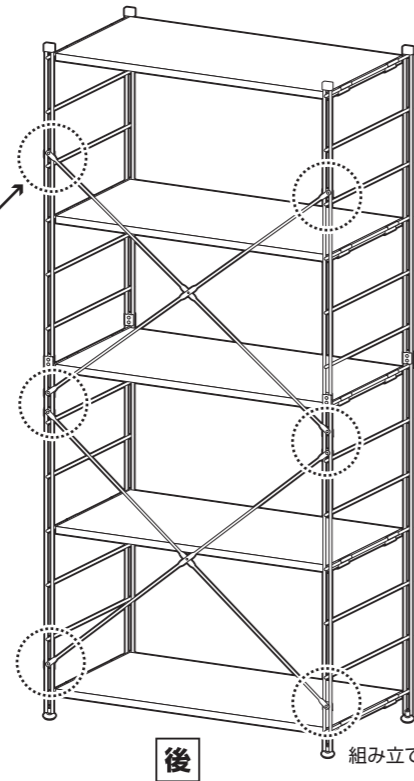
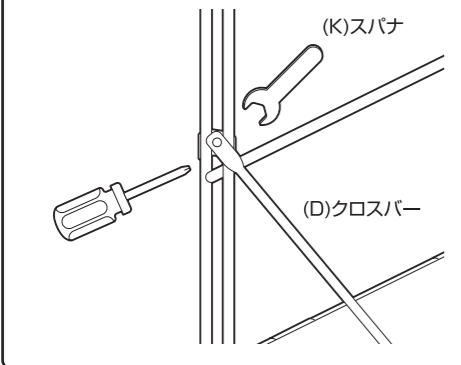
組み立て方法

■各締め付け箇所は仮締めし、組み立て完成後は各箇所をしっかり締め直してください。
■電動ドライバーはご使用にならないでください。

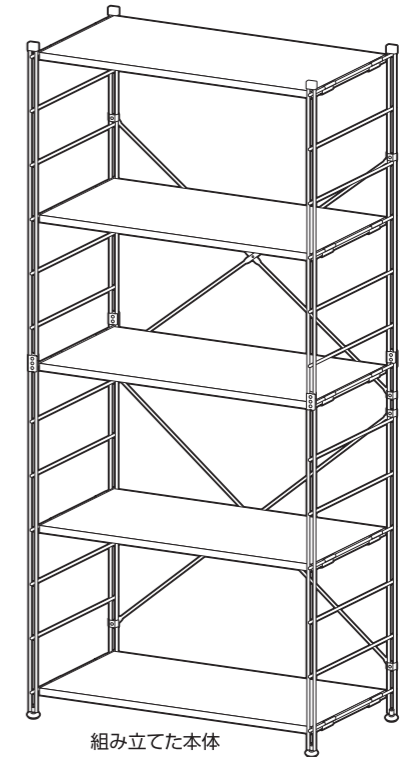
8-3 棚板がはまらない場合は、クロスバーの位置を調整してください。

プラスドライバーをご用意ください。

ボルトを一旦緩めて取り付け位置を調整してください。



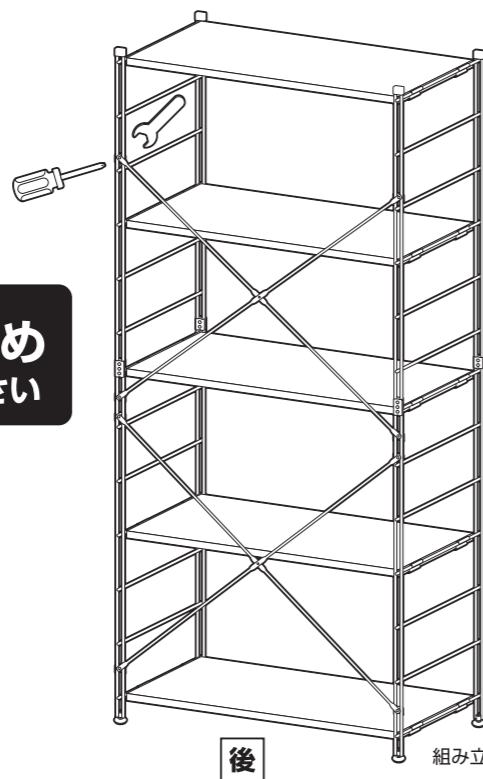
8-5 最後に、各部にゆるみが無い事を確認して完成です。



8-4 クロスバーの取り付け位置が間違っていないか再度確認し、問題がなければ本体背面から本締めします。

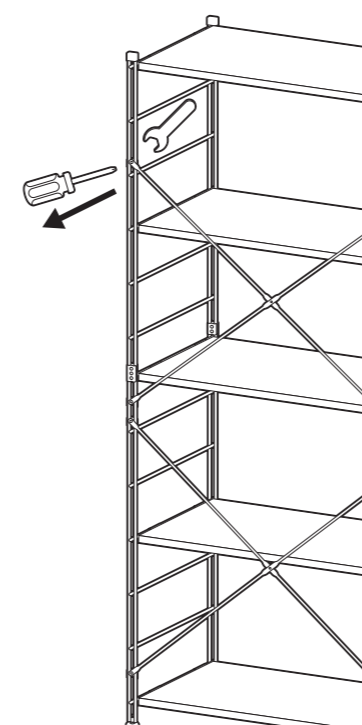
プラスドライバーをご用意ください。

! 本締め
してください

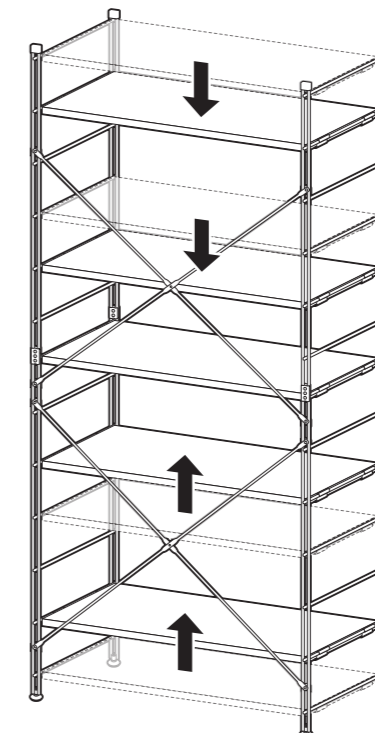


棚板をつけかえる場合

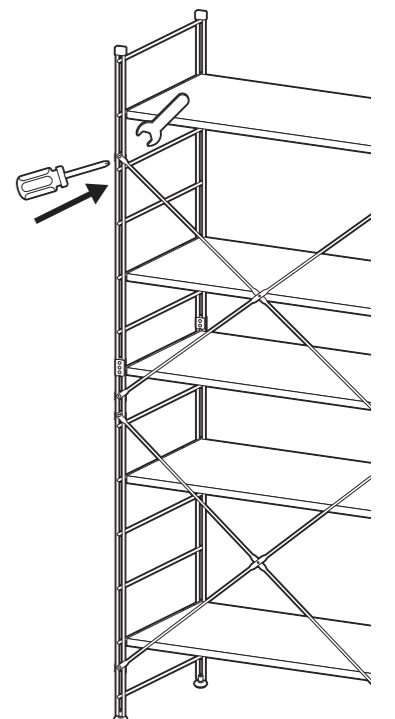
①クロスバーを一旦緩めます。



②棚板の高さを変更します。



③本締めしてください。



MWS-16635/16835共用

組み立て方法

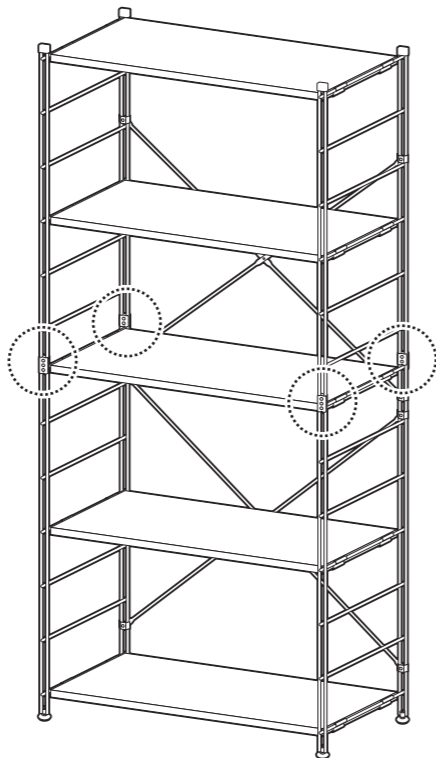
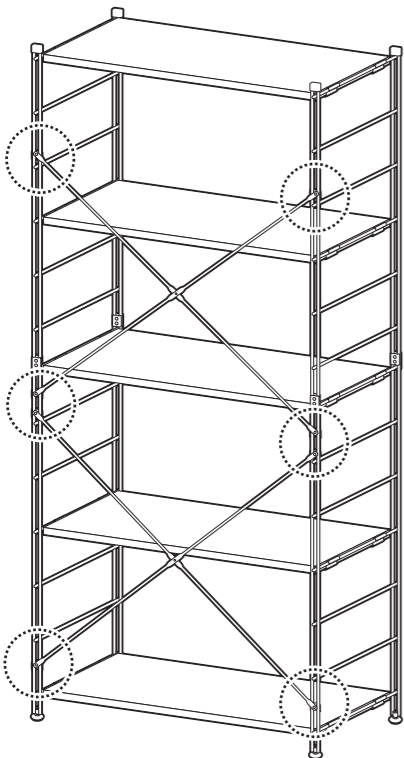
- 各締め付け箇所は仮締めし、組み立て完成後は各箇所をしっかりと締め直してください。
- 電動ドライバーはご使用にならないでください。

❗ 本体がゆがんでいる場合は確認してください。

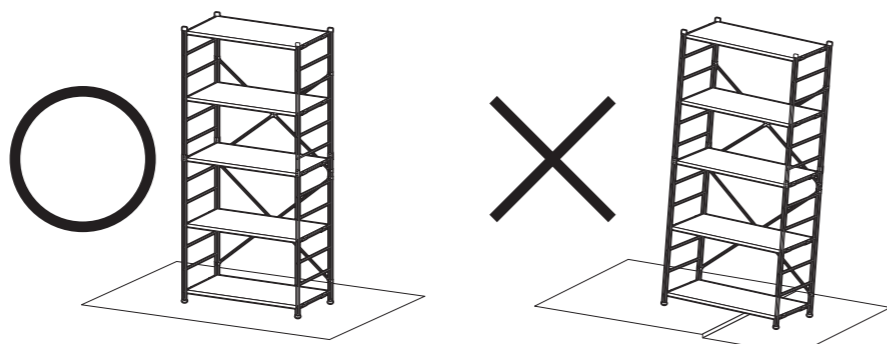
クロスバーの位置はありますか？

※詳細はP.5およびP.6をご参照ください。

上下フレームのジョイント金具がずれたり、緩んだりしていませんか？



設置場所は安定していますか？



水平を保てる場所

水平でない段差がある

仮締めから本締めができていますか？



危険



家庭用ですので業務用には使用しないでください

警告



踏み台代わりに使用しないでください



熱い鍋やヤカン等を置かないでください



分解・改造はしないでください

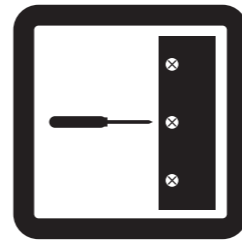
注意



開梱の際は換気に十分注意してください



お子様が乗ったり、押したり、遊んだりしないように注意してください



定期的にボルト・ネジ類を締め直してください



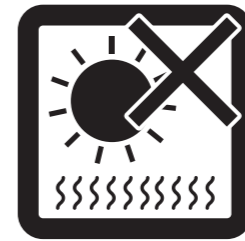
お客様のお取扱いの不注意による破損等の補償はいたしかねます



本来の用途以外の使い方はしないでください



偏った荷重や過度な荷重は掛けしないでください



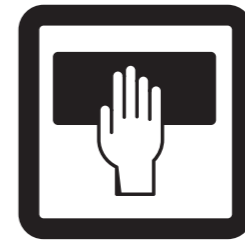
直射日光や高温多湿な場所に設置しないでください



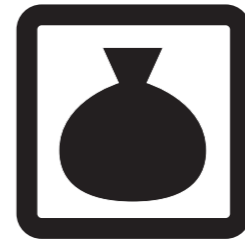
各部の組み立てがきっちりなされている事をご確認の上でご使用ください



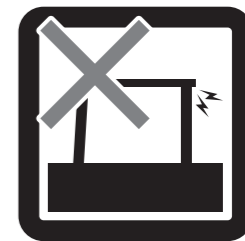
水平な場所に設置してください



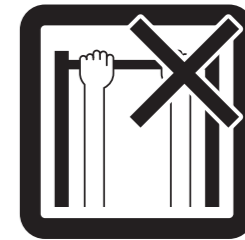
お手入れにはかたく絞ったタオル等をお使いください



廃棄する際は居住地域の処理法に従ってください



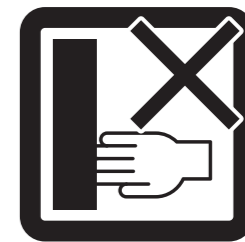
異常が生じたまま使用しないでください



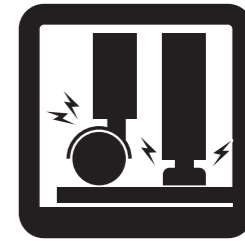
製品にぶら下がったりしないでください



ストーブ等の火気の近くには設置しないでください



回転部や可動部の指はさみ等に注意してください



床の材質によっては接地面が傷ついたり、変色することがあります。敷物などで床面を保護することをおすすめします。



水気のあるものをこぼしたらすぐに拭き取ってください



本組立説明書を許可無く転載することは禁止しております

取扱い・組立説明書は大切に保管してください

この度は、弊社商品をお買い上げいただき誠にありがとうございます。

1. 製品購入後すみやかに、部品・部材を確認してください。不足及び不具合があった場合は、部品・部材の発送、不具合品の交換対応させていただきます。
2. 以下に該当する場合には、1の適用はできませんので予めご了承ください。
 - (1)取扱い・組み立て説明書、製品ラベルなどの記載に反するお取り扱いによる故障または損傷。
 - (2)ご購入後の設置場所の移動やご使用中における落下・衝撃などに起因する故障または損傷。
 - (3)保管上の不備及び手入れの不備による故障または損傷。
 - (4)一般家庭以外での使用（業務用での長時間使用等）による故障または損傷。
 - (5)ご使用上の誤りあるいは不当な改造や修理に起因する故障または損傷。
 - (6)ご使用の経年による消耗品の損傷。
 - (7)火災・地震・落雷その他天変地異あるいは外部要因の異常に起因する故障または損傷。
 - (8)オークションなどの個人間売買を含む中古販売による製品。

当製品につきまして
ご不明な点がございましたら
右記までご連絡ください。

消費者窓口 フリーダイヤル

0120-069-060

■AM9:00~PM5:00 土日・祝除く
発売元：株式会社 山善 家庭機器事業部

※故障及びお問い合わせは、お買い求められました販売店までお申し付けください。

※商品の仕様は予告なく変更する事があります。