

組立要らず電動リクライニング 折りたたみベッド アーム1個付き

取り扱い説明書

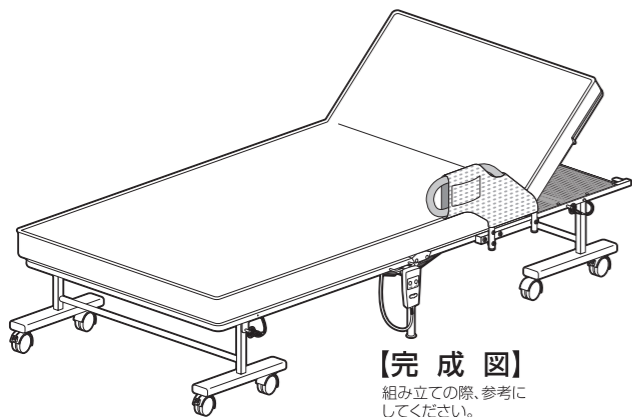
KEB-97195 1A

この度は、当製品をお買い上げいただき誠にありがとうございます。
使用前に、この取扱説明書を最後までお読みのうえ正しい使い方で
末永くご愛用ください。この取扱説明書は組み立て後も捨てずに、大
切に保管しておいてください。

品質表示

- 外形寸法(約) ベッド時：幅104×奥行195×高さ62.5~98(cm)
折りたたみ時：幅104×奥行56×高さ114(cm)
- 構造部材 フレーム：金属(スチール)
マット部：ウレタンフォーム
マットカバー：ポリエステル、ポリウレタン
- 表面加工 フレーム：エポキシ樹脂塗装

MADE IN CHINA



- 部材・部品を取り付ける時は、それぞれの表・裏面・上下に注意して、組み立て説明書を確認しながら間違わずに取り付けてください。
- 組み立てた商品は、ご使用前に組み立て説明書にしたがって、確実に組み立てができたことを確認してください。特に、仮締めたネジは、再度しっかりと固定されていることを確認してください。
- 直射日光や熱、冷暖房機の強風等が直接当たらないようにしてください。変形・変色の原因になることがあります。
- 長期間使用される時は、通常の使用による摩擦・振動等による劣化が発生していることがあります。定期的(1ヶ月程度毎)に点検してください。破損・変形等の異常を発見した場合、ただちに使用を中止してください。劣化による破損によりケガをする恐れがあります。
- 商品の上に乗ったり、踏み台としては使用しないでください。転倒し、ケガや商品破損の原因になります。
- この商品は、一般家庭用以外(店舗用・業務用・野外用等)には使用しないでください。商品が破損し、ケガの原因になります。

- 商品の上には、直接熱い物や、ぬれた物を長時間置いたり、ビニール等で長時間おおって使用しないでください。表面の仕上げに変色や、変形、はがれが発生することがあります。
- 日常のお手入れは、乾いた布で軽く拭いてください。汚れがひどい場合は、水と少量の中性洗剤を混ぜたもので拭き取り、その後すぐに、乾いた布で拭き取ってください。
- シンナーやベンジン等の有機溶剤を含んだ布等で、拭かないでください。表面の仕上げに変色や変形、はがれが発生することがあります。
- 天災等の不可抗力やお客様のお取り扱いの不注意、不当な修理、改造による故障・破損等は保証いたしかねます。
- 廃棄処分される場合は、お住まいの自治体の指示に従い処分、廃棄してください。

使用上のご注意

<p>商品に使われる塗料や接着剤のおいがかもりますので、開梱後はお部屋を換気してください。</p>	<p>組み立て・設置の際は周辺の家具や床が破損しないよう注意してください。</p>	<p>指はさみに注意してください。</p>
<p>ベッドの端に座らないでください。荷重によりベッドが折りたたまれる可能性があります。</p>	<p>リクライニング部に過度の荷重をかけないでください。</p>	<p>ベッドを設置する際、周囲の壁や家具などから10cm以上離してください。</p>
<p>説明書通りに正しくご使用ください。</p>		

本商品は家庭内使用専用商品です(医療用ベッドではございません)
本商品は家庭内で通常に使用される事を想定して設計されていますので、本商品を業務用などの過酷な使用に供する事は避けてください。

部品明細

■組み立てる前に部品が揃っている事をご確認ください。

<p>(A)ベッド本体</p> <p>1</p>	<p>(B)リモコン</p> <p>※あらかじめベッド本体裏に固定されています。</p> <p>1</p>	
	<p>(C)ACアダプター / ACアダプター用コード</p> <p>※あらかじめベッド本体裏に固定されています。</p> <p>1</p>	
<p>(D)サイドアーム(ポケット付)</p> <p>1</p>	<p>(E)補強フレーム</p> <p>1</p>	
<p>(F)六角ボルトセット(短) ※付属の平ワッシャー各1、付属のナット各1 付属のスプリングワッシャー各1</p> <p>2セット</p>	<p>(G)六角ボルトセット(中) ※付属の平ワッシャー各1 付属のスプリングワッシャー各1</p> <p>2セット</p>	<p>(H)六角ボルトセット(長) ※付属の湾曲ワッシャー 付属のスプリングワッシャー</p> <p>1セット</p>
<p>(I)スペーサー</p> <p>1</p>	<p>(J)六角レンチ</p> <p>1</p>	<p>(K)スパナ</p> <p>1</p>

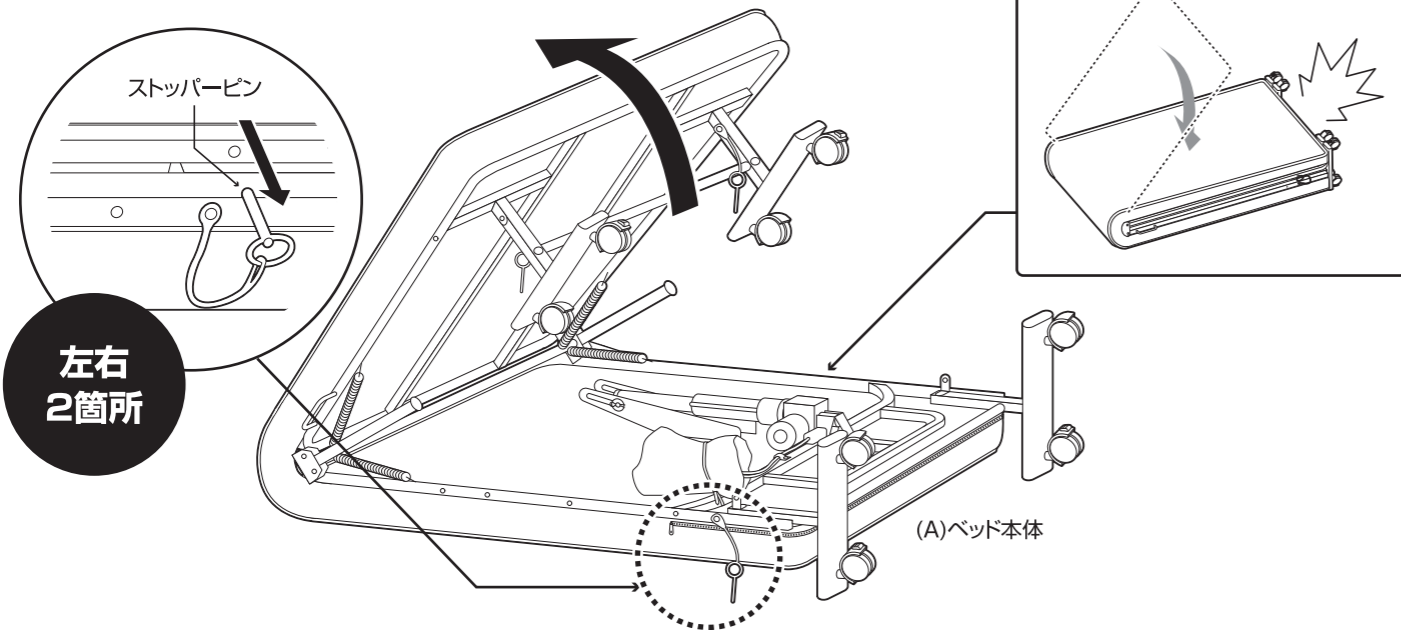
設置・組み立て方法

1 ベッド本体を寝かせて、脚部のストッパーピンを外してから本体を開きます。

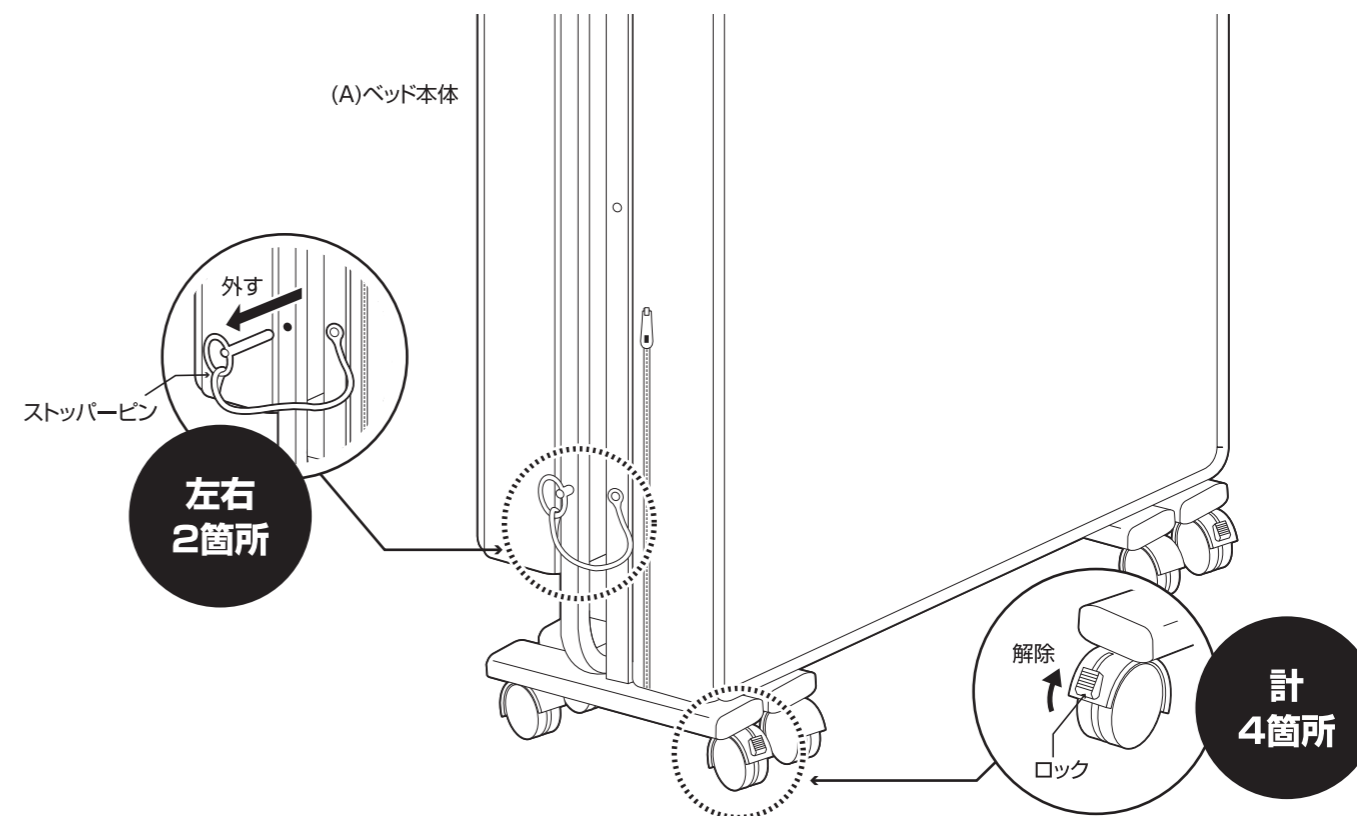
1 本体を寝かせて、**左右**の開き止めストッパーピンを抜きます。

2 本体を開きます。

！ ベッド本体に挟み込まれないようしっかり開いてください。

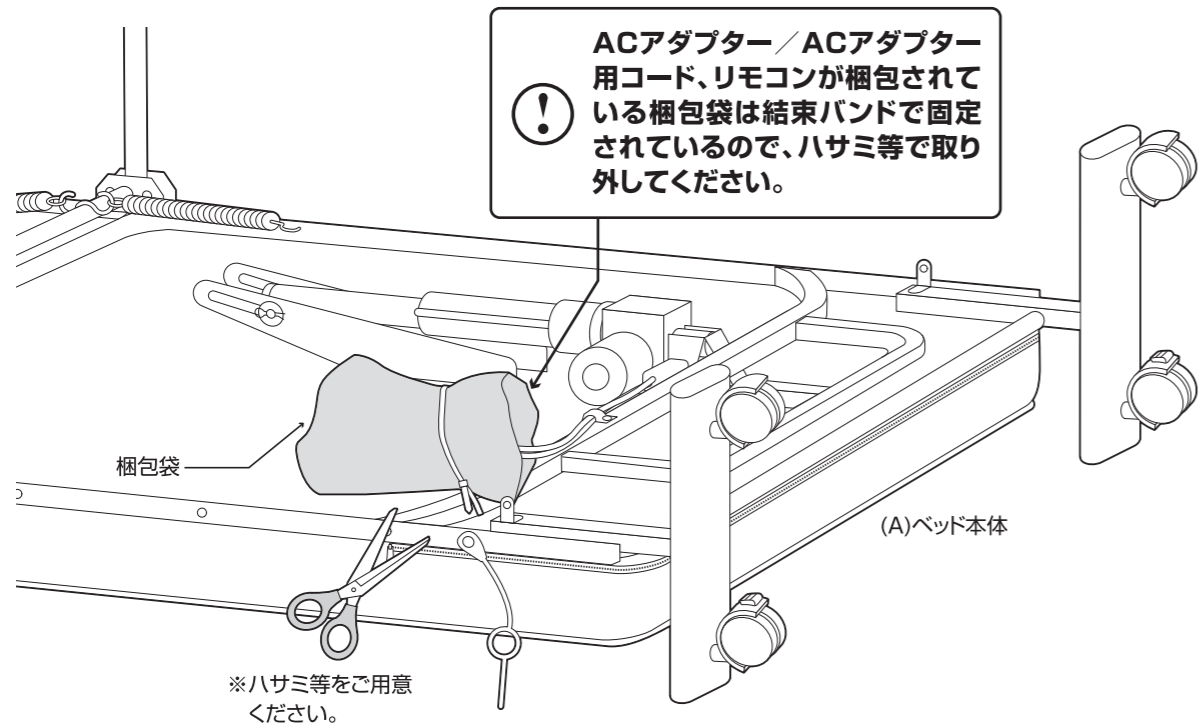


3 ベッド本体を起こし、脚部のストッパーピンを外してキャスターのロックを解除します。



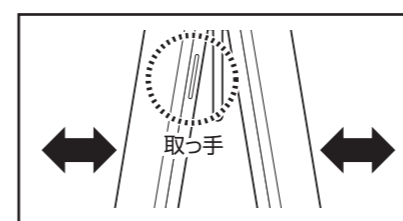
2 ベッド本体裏側に固定されているACアダプター／ACアダプター用コード、リモコンを取り出します。

！ ACアダプター／ACアダプター用コード、リモコンが梱包されている梱包袋は結束バンドで固定されているので、ハサミ等で取り外してください。

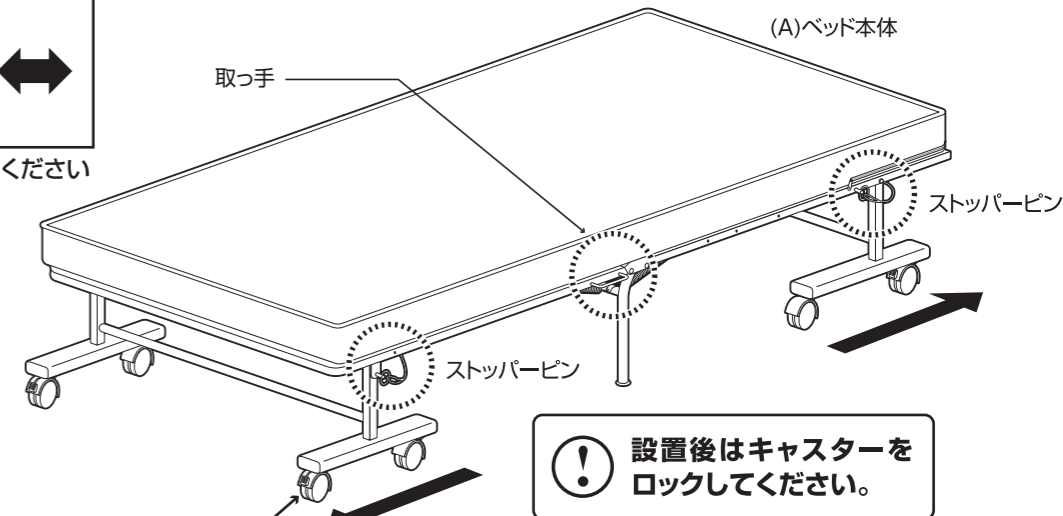


※ハサミ等をご用意ください。

4 取っ手をつかんでマット部を手で押さえながらゆっくりと広げて、脚部のストッパーピンを4箇所差し込んでください。



取っ手をつかみ外側に開いてください



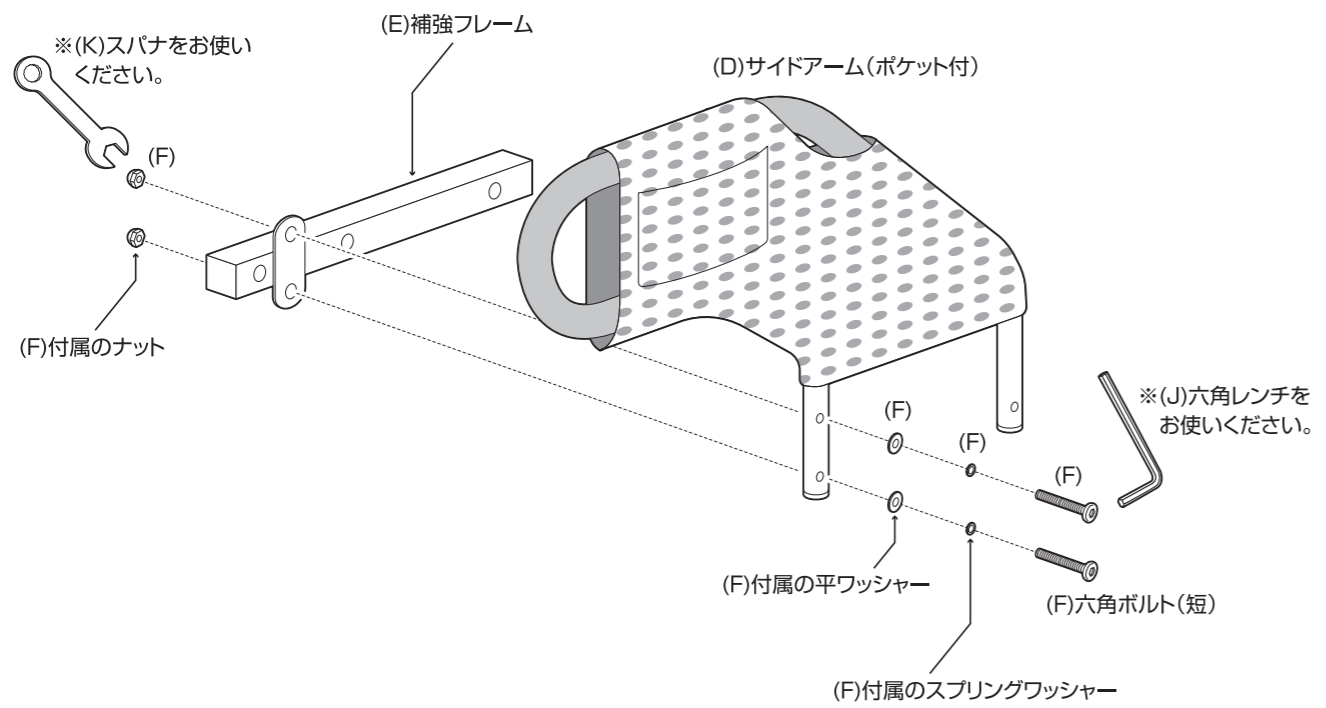
！ 設置後はキャスターをロックしてください。

！ 脚部を浮かさないようにゆっくり広げてください。脚部が可動式のため、内側や外側に倒れる可能性があります。ご注意ください。

設置・組み立て方法

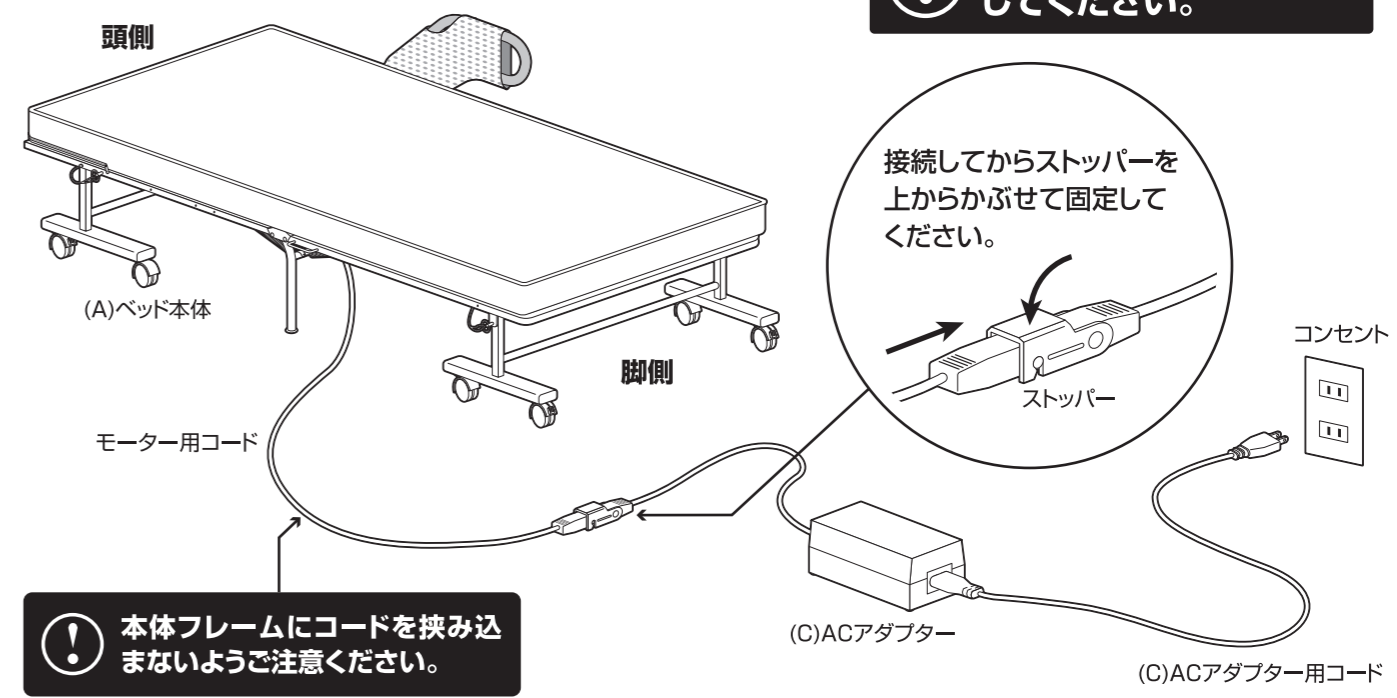
5 サイドアームに補強フレームを取り付けます。

⚠ ボルトは仮締めしてください



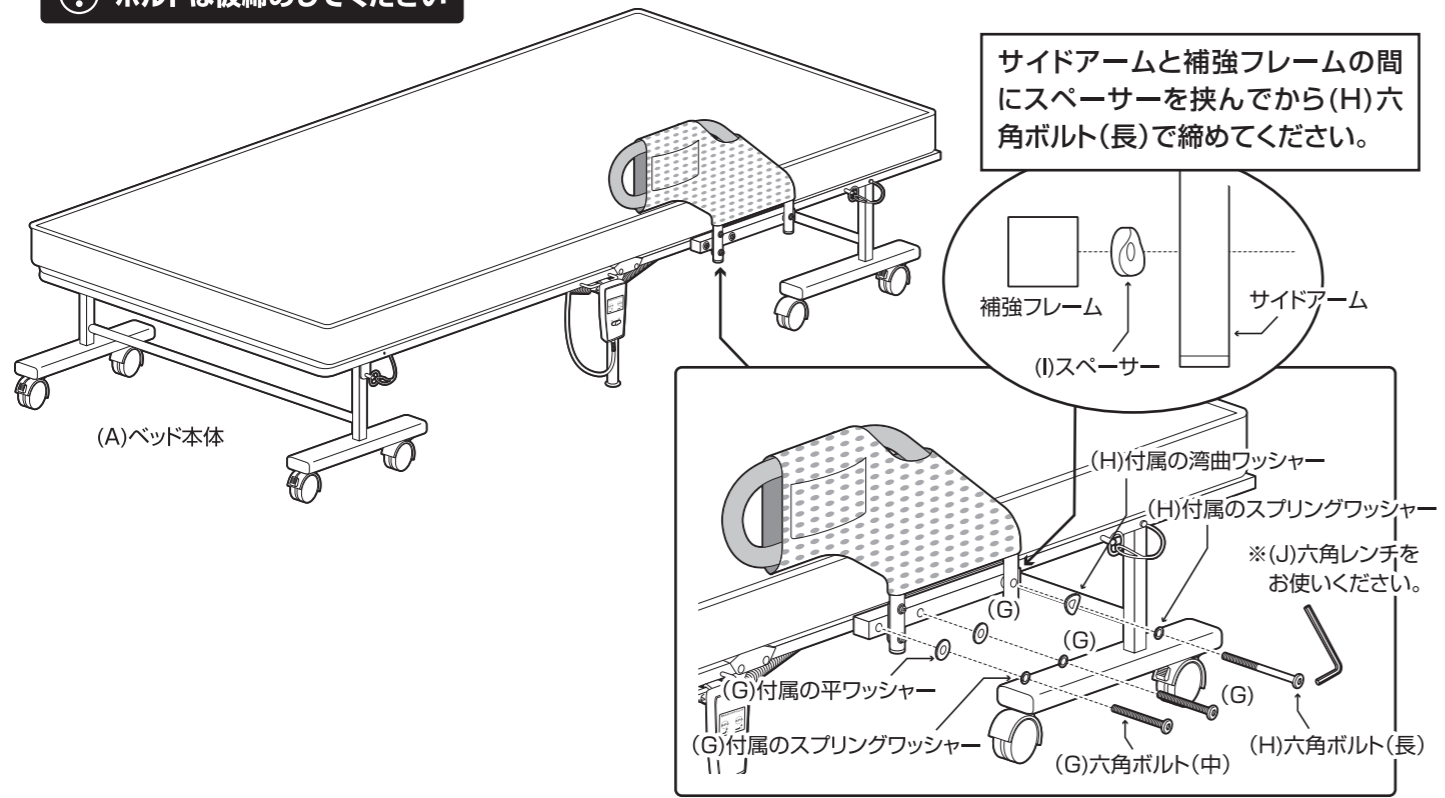
7 ACアダプターにACアダプター用コードを接続し、アダプター用コードをコンセントに差して設置完了です。最後に、各部にゆるみがないことを確認して完成です。

⚠ すべてのボルトを本締めしてください。



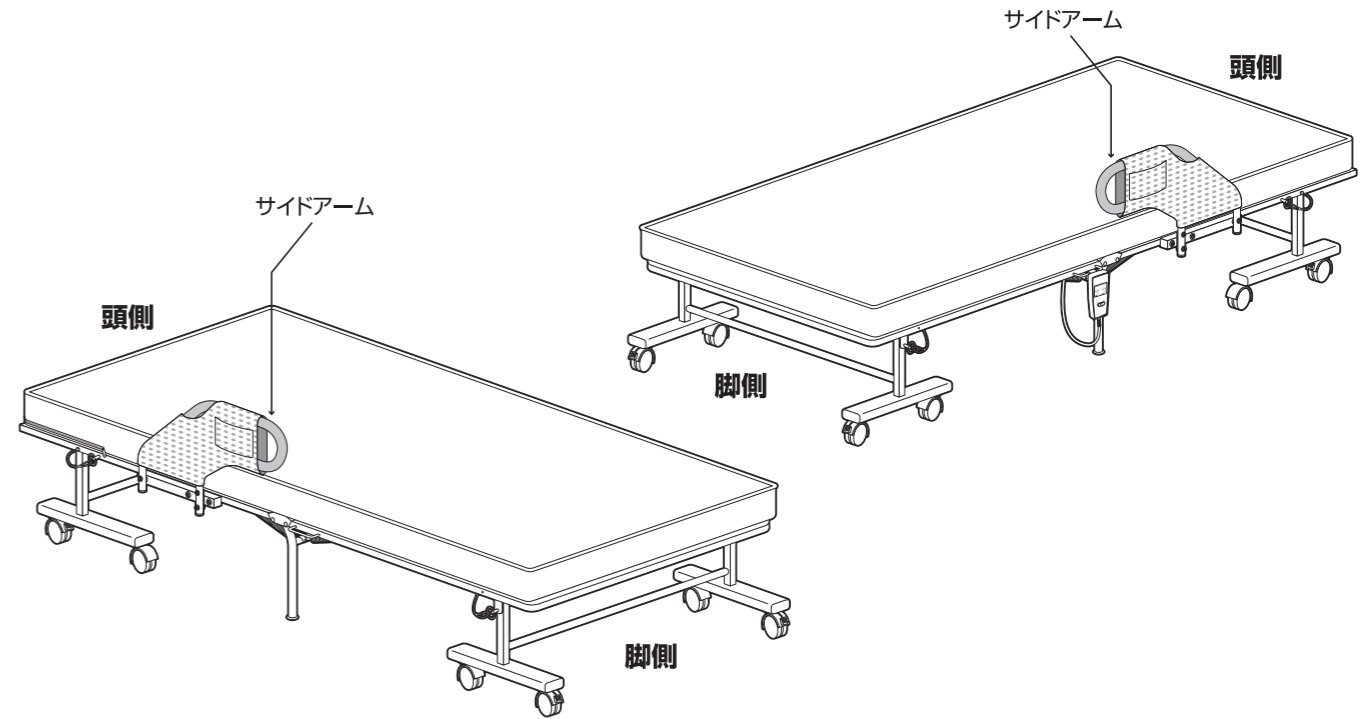
6 組み立てたサイドアームをベッド本体に取り付けます。

⚠ ボルトは仮締めしてください



サイドアームは左右どちらでも取り付けることができます。

設置場所に合わせて取り付け位置をお選びください。



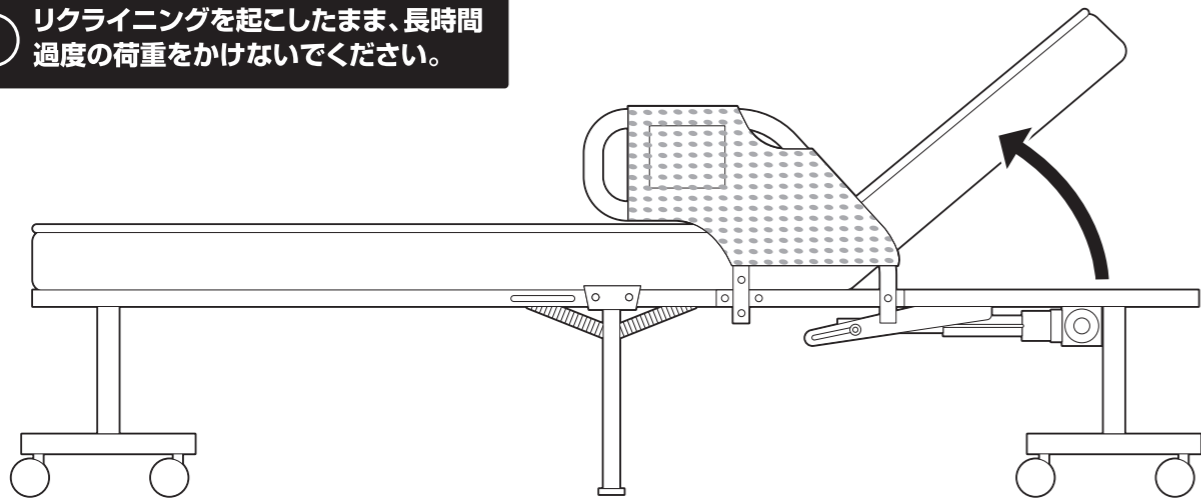
機能説明

●リクライニングについて

リモコン操作によって、背部が無段階でリクライニングします。

背部リクライニング

リクライニングを起こしたまま、長時間過度の荷重をかけないでください。



●リモコンの操作方法

リクライニングを上げる時に長押ししてください。

リクライニングを下げる時に長押ししてください。

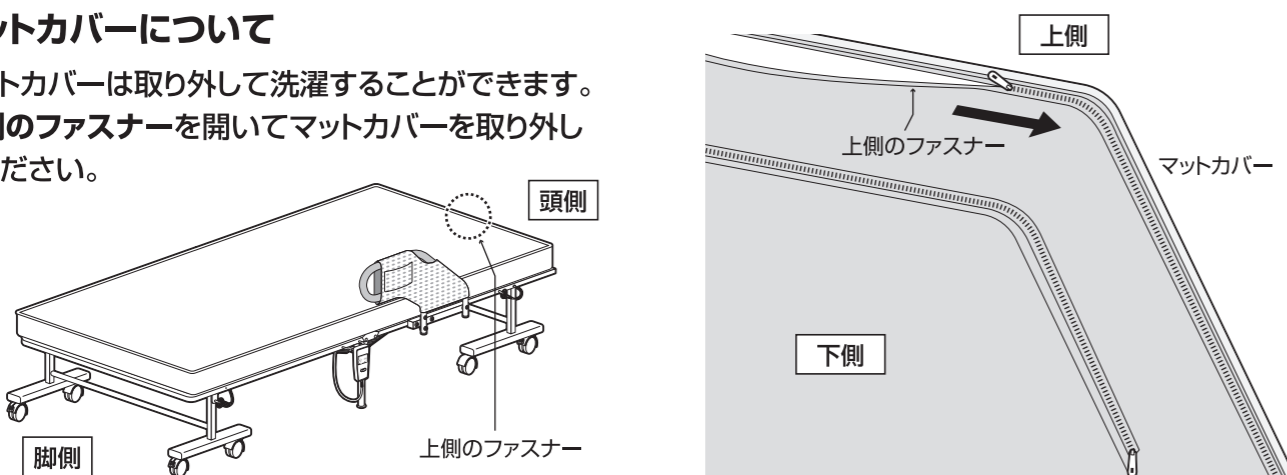


リクライニングを止めたい場合はボタンを離してください。

スイッチはスライド式です。

●マットカバーについて

マットカバーは取り外して洗濯することができます。上側のファスナーを開いてマットカバーを取り外してください。

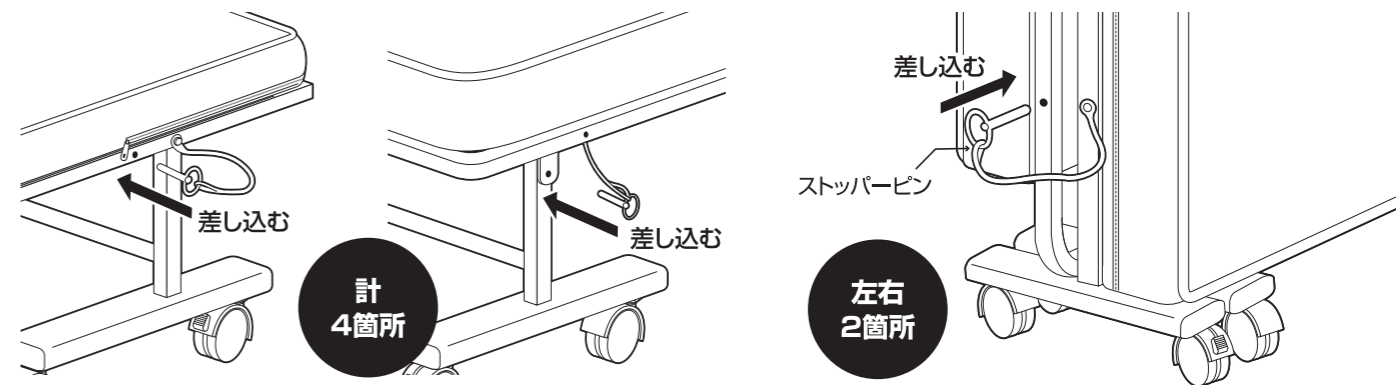


●開き止めストッパー

開閉作業の際は、必ず前後左右のストッパーピンを抜いてから行ってください。

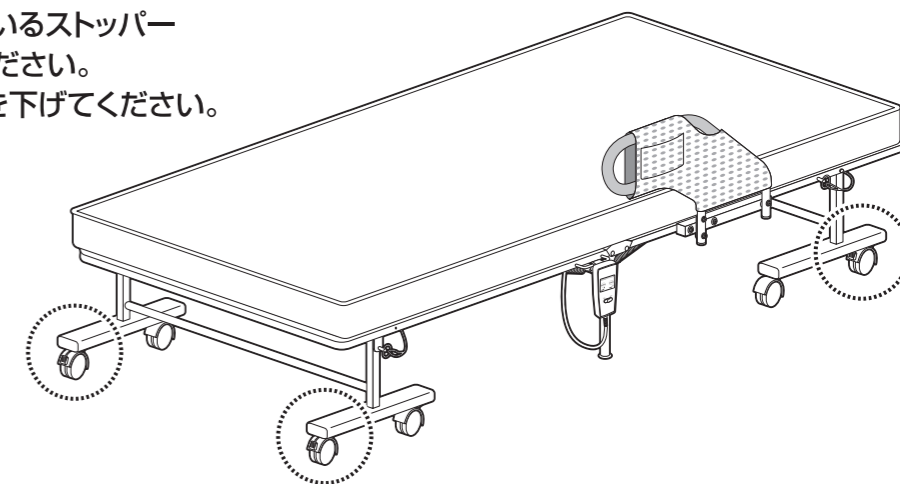
広げた後はストッパーピンを差してください。

閉じた後もストッパーピンを差してください。



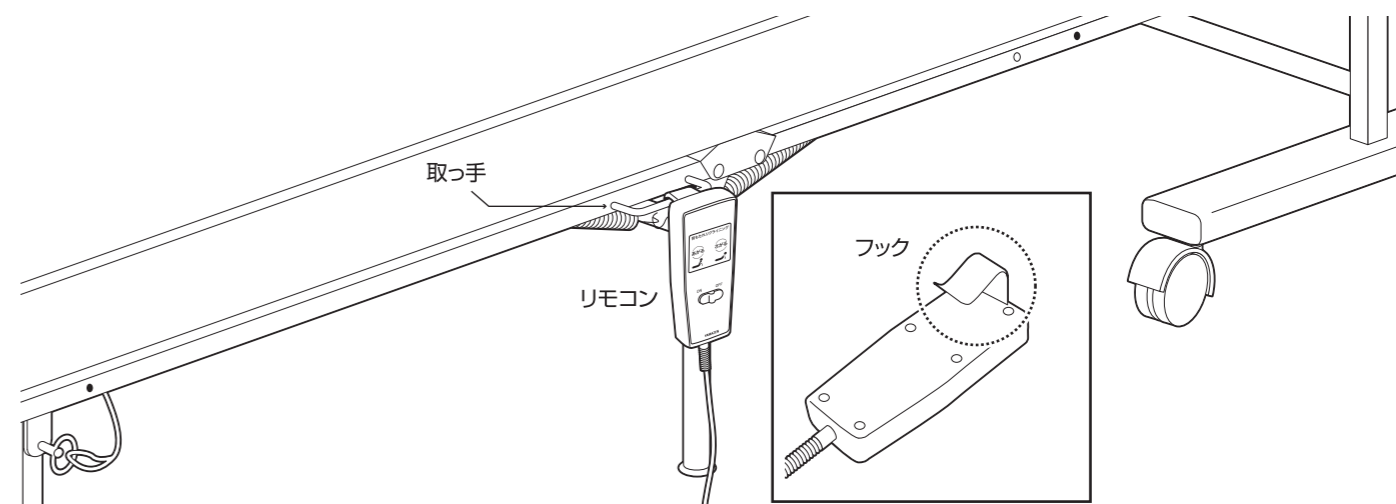
●キャスターのストッパー

移動の際は、キャスターに付いているストッパー(全4箇所)を上げてから行ってください。ご使用の際は、全てのストッパーを下げてください。

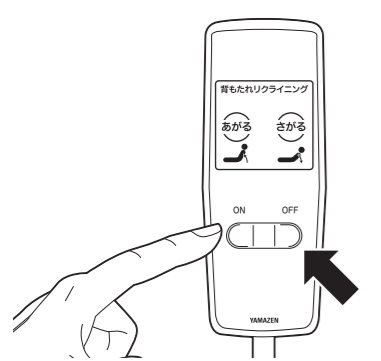


●リモコンの収納

リモコンに付いているフックでベッド本体の取っ手に引っかける事が可能です。



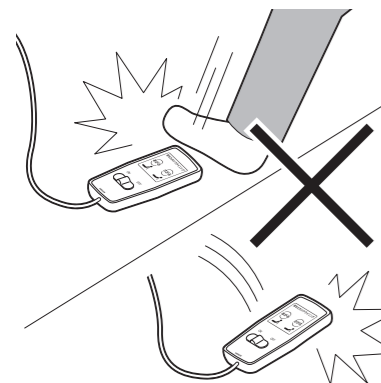
注意事項



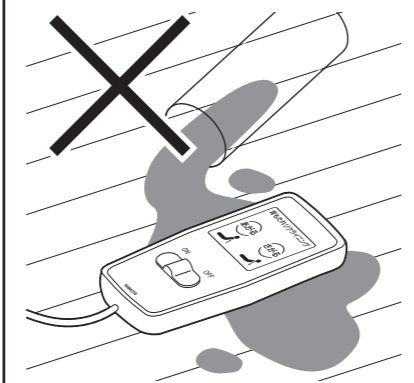
お使いにならない場合は、電源をオフにしてください。



リモコンをお子様がさわらないようにしてください。
(イタズラによって事故が起こる恐れがあります)



リモコンに強い力や衝撃がかからないようにしてください。



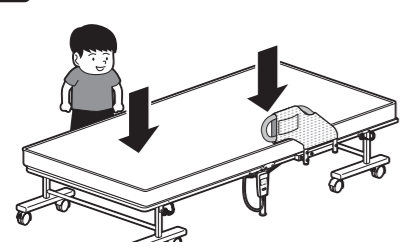
リモコンやモーター部に液体をこぼさないようご注意ください。



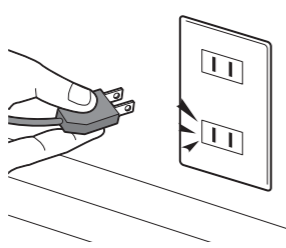
リモコンのボタンは必要にあわせて1つずつ押してください。

●商品の構造上、リモコン操作時のモーター音やリクライニング時に、ベッドフレームから多少の金属音がある場合がございますが強度に問題ございません。

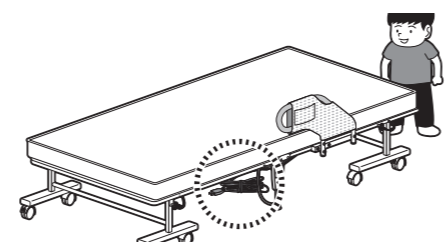
⚠️ お子様がひとりでベッドに近づかないようにしてください。



マットレスは水平状態にしてください。



プラグを必ずコンセントから抜いてください。



コードは束ねてベッドの下等にしまってください。

⚠️ 注意

ベッドに飛び乗ったり踏み台にしないでください。転倒や落下により、ケガの原因となります。また、一点に集中的に荷重がかからないよう、平均的に荷重がかかるようお使いください。変形や破損の原因となります。

禁止



⚠️ 注意

ベッドの端の部分に乗ったり、腰かけたりすると中央部分が不意に折りたたまれて転倒したり、落下する恐れがあります。

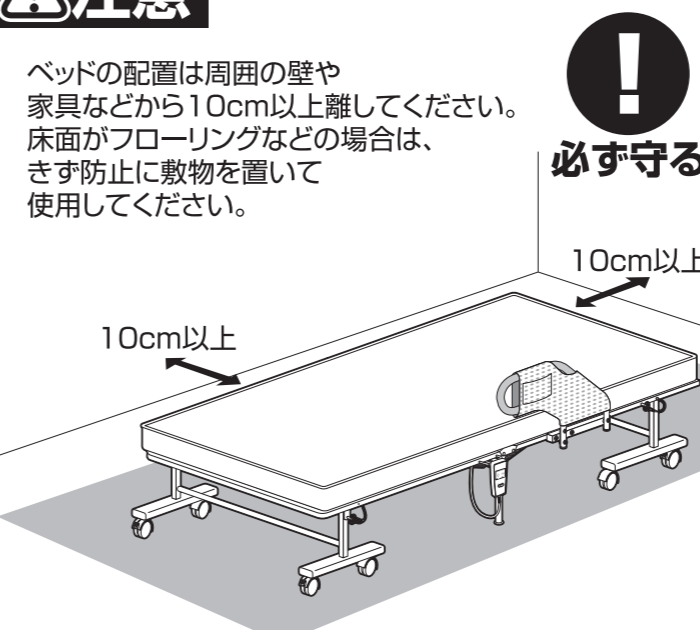
禁止



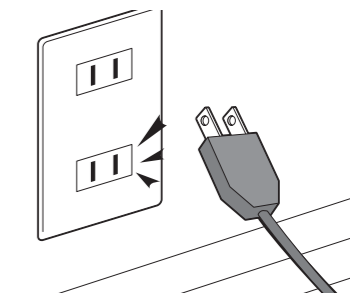
⚠️ 注意

ベッドの配置は周囲の壁や家具などから10cm以上離してください。床面がフローリングなどの場合は、必ず防止に敷物を置いて使用してください。

必ず守る

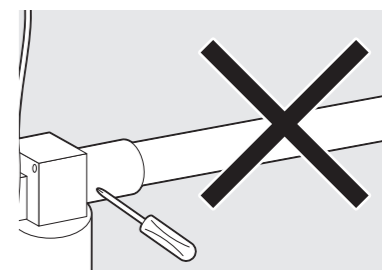


お手入れの際は必ず電源プラグを抜いてください。



モーターや本体に取り付けてある部材を分解したり、部品を取り替えたりしないでください。故障の原因となります。

禁止



汚れ落としについて

- 家具が変色する恐れがありますので、ワックス・シンナー・ベンジンなどは絶対に使用しないでください。
- 著しい汚れを落とす場合は、柔らかい布に薄めた中性洗剤を少し浸して汚れを拭き取り、その後は柔らかく乾いた布で軽く拭いてください。

注意事項

故障かな？と思った場合

症状	チェック内容	処理
●リモコンのあがる／さがるボタンを押しても動作しない。	○リモコンの電源スイッチがOFFになっていませんか？	リモコンの電源スイッチをONにしてください。
	○電源プラグが外れていませんか？	電源プラグをコンセントに差し込んでください。
	○コンセントに電気がきていますか？	電源プラグを外し、他の電気機器をコンセントにつけて確認してください。 ブレーカーを確認してください。
●リクライニングが十分な角度、高さまで動作しない。または、元に戻らない。	○リクライニング部に障害物等が当たっていませんか？	障害物を取り除いてください。
	○ベッド裏面のワイヤーが障害物等に引っかかっていますか？	ワイヤーに引っかかっている障害物を取り除いてください。
●ベッドが開閉できない。	○ひらき止めストッパーを外していますか？	ひらき止めストッパーを外してください。
●移動がしづらい。	○キャスターのストッパーを解除していますか？	キャスターのストッパーを解除してください。

設置上のご注意 警告

- 平らな場所に設置してください。ガタツキや異常音など故障の原因になります。
- ベッド設置場所周辺の上部に落下物を置かないようにしてください。地震時などに落下物がケガをする原因になります。
- 直射日光の当たる場所は避けてください。変形・変色の原因になります。
- 高温多湿な場所は避け、湿気がこもらないよう壁から10cm以上離して設置してください。
- 部屋の中でコンセントの位置、家具の引き出し扉などの開閉に支障がないことを、確認してください。
- 床の材質によっては、ベッドの設置面が傷つくことがありますので、極力カーペット類を使用して床面の保護を行ってください。
- 家庭用電源(AC100V 50/60Hz)以外の電源で使用しないでください。火災・感電の原因となります。
- 電源コードを無理に曲げたり、巻き足したりしないでください。火災の原因になります。
- 本製品は、一般家庭用ですので、業務用として使用しないでください。

お手入れ 注意

- お手入れの際は、プラグをコンセントから抜いてください。感電する恐れがあります。
- 不当な修理、分解、改造をしないでください。火災や誤作動の原因になります。
- 汚れおとし
 - ※家具が変色する恐れがありますので、ワックス・シンナー・ベンジンなどは絶対に使用しないでください。
 - ※著しい汚れを落とす場合には薄めた中性洗剤を使用してください。
 - ※柔らかい布に薄めた中性洗剤を少し浸して汚れを拭き取り、その後は必ず柔らかく乾いた布で軽く拭いてください。
- 湿気に注意
 - 高温・多湿の部屋では空気が滞留するとカビやダニが発生しやすくなり、健康を害する事があります。家具の裏側も空気が流れるよう壁から少し離したり(10cmくらいが望ましい)、部屋の換気をしてください。また、敷きふとん類はしばしば干してください。

取扱い上の注意 禁止

- お子様など危険判断のできない方に使用させないでください。予測できない行動で転倒したり、事故を起こす恐れがあります。
- 使用は1名とし、一度に複数の方がのるなど安全基準を超えた過度な負荷をかけないでください。
- 頭の部分に極端な荷重を掛けるとリクライニングしない場合がございますので、ご注意ください。また、故障の原因となります。
- ひも類などの危険なものは取り付けないでください。
- 操作をする時は、寝ている方やベッド周辺の安全を確認しながら行ってください。何らかの危険を感じた時には、すぐに操作を中止してください。
- モーター、リモコン、コードなどが破損した状態で使用しないでください。故障や事故の原因になります。
- ベッド周辺には危険物を置かないでください。ベッドから落下した時(ねぼけ等で)ケガをする恐れがあります。
- ベッドの近くで暖房器具を使わないでください。火災になる恐れがあります。
- ベッドの上で飛び跳ねないでください。ケガをしたり、破損の原因になります。
- ベッドの上での喫煙はお止めください。火災の原因になることがあります。
- 乳幼児を一人で寝かせないでください。

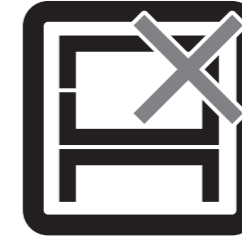
取扱い上の注意 注意

- ベッドの移動は必ず2人以上で行ってください。ベッドが破損したり、床が傷つく原因になります。
- 濡れた手で差し込みプラグの抜き差しやリモコンの操作はしないでください。感電する恐れがあります。
- 天災などの不可抗力や、お客様のお取扱い上の不注意による故障・破損などは保証致しかねますのでご了承ください。

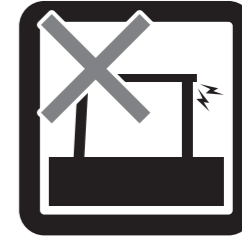
危険



家庭用ですので業務用に使用しないでください



本来の用途以外の使い方はしないでください



異常が生じたまま使用しないでください

警告



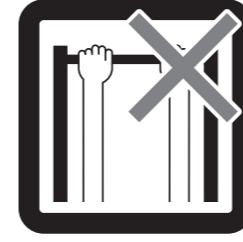
踏み台代わりに使用しないでください



偏った荷重や過度な荷重は掛けしないでください



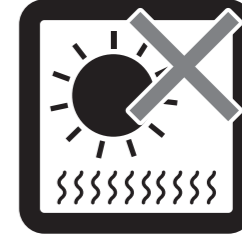
物品をのせたまま移動を行わないでください



製品にぶら下がったりしないでください



熱い鍋やヤカン等を置かないでください



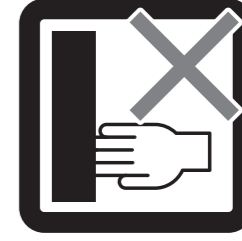
直射日光や高温多湿な場所に設置しないでください



ストーブ等の火気の近くには設置しないでください

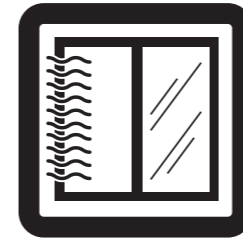


分解・改造はしないでください



回転部や可動部の指はさみ等に注意してください

注意



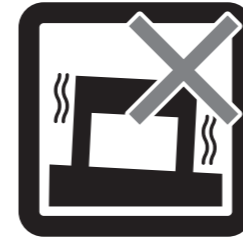
開梱の際は換気に十分注意してください



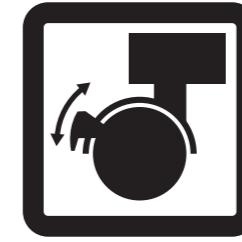
各部の組み立てがきちんとされている事をご確認の上でご使用ください



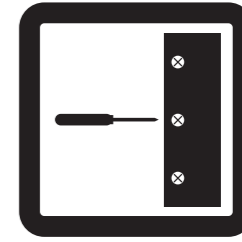
お子様が乗ったり、押したり、遊んだりしないように注意してください



水平な場所に設置してください



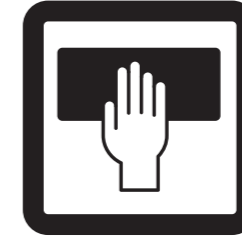
設置の際はキャスターをロックしてください



定期的にボルト・ネジ類を締め直してください



キャスターは定期的に掃除してください



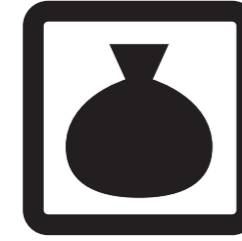
お手入れにはかたく絞ったタオル等をお使いください



水気のあるものをこぼしたらすぐに拭き取ってください



お客様のお取扱いの不注意による破損等の補償はいたしかねます



廃棄する際は居住地域の処理法に従ってください



本組立説明書を許可無く転載することは禁止しております

取扱い・組立説明書は大切に保管してください

この度は、弊社商品をお買い上げいただき誠にありがとうございます。

1. 製品購入後すみやかに、部品・部材を確認してください。不足及び不具合があった場合は、部品・部材の発送、不具合品の交換対応させていただきます。
2. 以下に該当する場合には、1の適用はできませんので予めご了承ください。
 - (1)取扱い・組み立て説明書、製品ラベルなどの記載に反するお取り扱いによる故障または損傷。
 - (2)ご購入後の設置場所の移動やご使用中における落下・衝撃などに起因する故障または損傷。
 - (3)保管上の不備及び手入れの不備による故障または損傷。
 - (4)一般家庭以外での使用（業務用での長時間使用等）による故障または損傷。
 - (5)ご使用上の誤りあるいは不当な改造や修理に起因する故障または損傷。
 - (6)ご使用の経年による消耗品の損傷。
 - (7)火災・地震・落雷その他天災あるいは外部要因の異常に起因する故障または損傷。
 - (8)オークションなどの個人間売買を含む中古販売による製品。

当製品につきまして
ご不明な点がございましたら
右記までご連絡ください。

消費者窓口 フリーダイヤル

0120-069-060

■AM9:00~PM5:00 土・日・祝除く
発売元：株式会社 山善 家庭機器事業部

※故障及びお問い合わせは、お買い求められました販売店までお申し付けください。
※商品の仕様は予告なく変更する事があります。