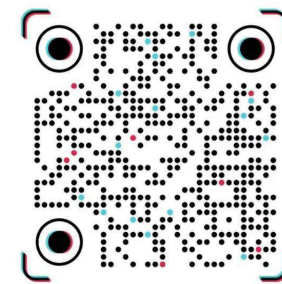


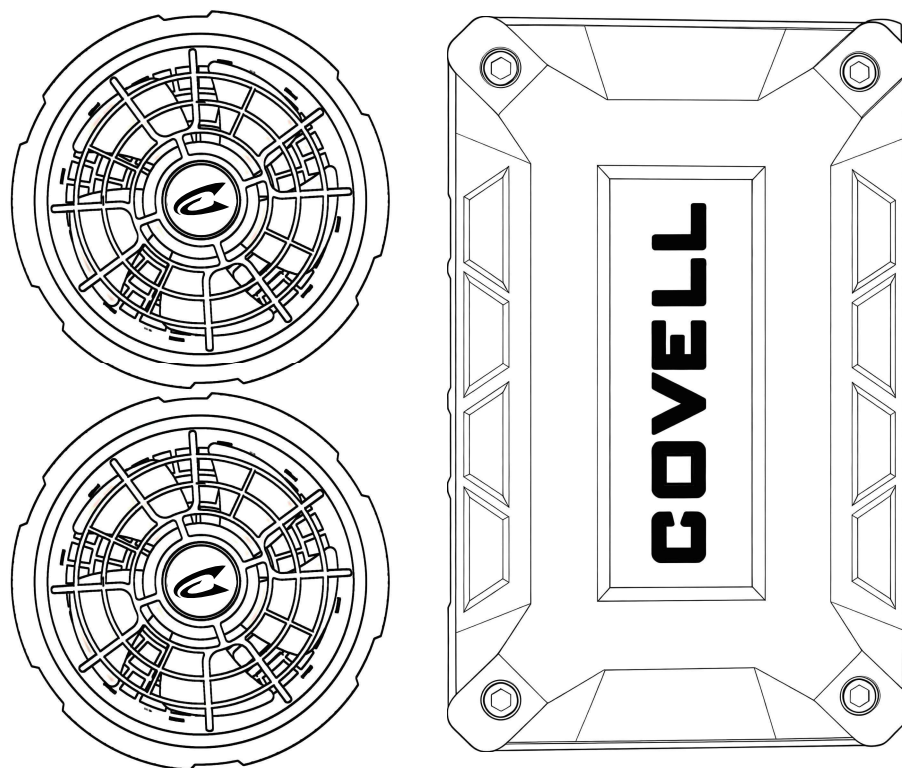
36V空調冷風服 取扱説明書



YouTube
説明動画



Tiktok
説明動画



この度は、空調冷風服をお買い上げいただき、誠にありがとうございます。ご使用前に、本取扱説明書を十分にお読みいただき、内容をご理解のうえ正しくお使いください。なお、ご使用後は、使用者がいつでも確認できる場所に大切に保管してください。

もくじ	
安全上のご注意	2-10
バッテリー/ファン仕様	11-13
バッテリーの出力/入力	13
クリップの取外し/取付け	14
着用前の準備	15-24
使用方法	25-27
保管と点検	27-30
故障かなと思ったら	32-33
アフタサービス	
保証書	

ご注意

- 他社の製品との組み合わせでのご使用はご遠慮ください。当社の該当する36V製品をご使用ください。他社製品との組み合わせによる故障や事故のリスクについて、当社は責任を負いかねます。
- コネクタやプラグを抜き差しするときは、必ずコネクタまたはプラグ部分を持ち、無理な力を加えないでください。使用後の端子の破損または変形は、保証の対象外となります。
- 使用環境温度が高くなると安全のため温度保護機能が働き、一時的に電源が落ちますがバッテリーの温度が下がると使用できます。
- この商品是对应する安全規格に準拠していますので、改造や分解はしないでください。
- 火のそばや猛暑など高温の場所でのバッテリーの充電、使用、保管は避けてください。
- バッテリーを充電する際には、内蔵の充電ピンを使用してください。
- 充電中に、バッテリー本体の温度が上昇することがありますが、これは正常な現象です。

- 充電ピンやバッテリーは雨や湿気に触れないように注意してください。故障の原因となります。
- 着用条件、環境によって稼働時間が異なり、連続稼働時間の誤差は、初期不良の対象外となります。

安全上のご注意

- 火災、感電、けがなどの事故を未然に防ぐために、次に述べる「安全上のご注意」を必ず守ってください。
- ご使用前に、この「安全上のご注意」すべてをよくお読みのうえ、指示に従って正しく使用してください。ご使用上の注意事項は「△危険」と「△警告」と「△注意」に区分していますが、それぞれ次の意味を表します。
- 他の人に貸し出す場合は、一緒に取扱説明書もお渡しください。
- △**危険** 誤った取扱いをしたときに、使用者が死亡または重傷を負う可能性が大きい内容のご注意。
- △**警告** 誤った取扱いをしたときに、使用者が死亡または重傷を負う可能性が想定される内容のご注意。
- △**注意** 誤った取扱いをしたときに、使用者が障害を負う可能性が想定される内容及び物的損害のみ発生される内容のご注意。

なお、「△注意」に記載した事項でも、状況によっては重大な結果に結びつく可能性があります。いずれも安全に関する重要な内容を記載していますので、必ず守ってください。「△危険」・「△警告」・「△注意」以外に商品のインストール、操作、メンテナンス等に関する重要な注意事項は「△」で表示しています。安全上の注意事項と同様必ず守ってください。

●お読みになった後にご使用になる方がいつでも見られるところに必ず保管してください。

危険

安全のために:

1. ファンやリチウムイオンバッテリー(以下バッテリー)の中に金属などをさし込まないでください。

・バッテリーがショートして発熱などの原因となります。

2. ファンを接続するときは、必ず対応する電圧のバッテリーを使用してください。

・故障や事故の原因となります。バッテリーが異常に発熱した場合は電源をお切りください。

•改造したバッテリー(分解して内蔵部品を交換したバッテリーを含む)も使用しないでください。バッテリーの性能や安全性なども損なうおそれがあり、けがや故障、発煙、発火などの原因となります。

3. ファンご使用の際は専用ファン以外は使用しないでください。

4. バッテリーの端子部を金属などで接触させないでください。

•バッテリーを金属と一緒に工具箱や釘袋などに保管しないでください。

•バッテリーをウェアまたは充電器から取外して保管する場合は、金属物の接触によるショートを防ぐため、ビニール袋に入れてください。バッテリー端子がショートして発火のおそれがあります。

5. ファンやバッテリーを火のそばや炎天下など高温の場所で充電・使用・保管しないでください。

•発熱、発火、破裂のおそれがあります。

•プラスチック部分が変形し故障の原因となります。

6. 落下などにより強い衝撃が加わったり、外装に亀裂や損傷を受けたバッテリー絶対に使用しないでください。
- ・発煙、発火などの原因となります。

警告

1. ファンに指を絶対に入れないでください。幼児、子供が近くにいる場合は、指を入れないよう特に気を付けてください。
 - ・けがの原因となります。
2. バッテリーを着用したまま眠らないでください。
 - ・使用したまま眠ってしまうと、急激に体温が奪われ重大な健康上の障害が発生する危険性があります。
3. 体調が悪い時、発熱時、飲酒後の着用はおやめください。また、着用中に寒くなるなど身体の異常を感じた場合には直ちに着用をおやめください。
4. サウナなど、温度が45℃を超える環境では着用しないでください。

- やけどを負うおそれがあります。
5. 感電に注意してください。
 - ぬれた手で充電器に触れないでください。
 6. 周囲の状況も考慮してください。
 - ウェア、充電器、ファン、バッテリーなどは、雨中で使用したり、湿った、またはぬれた場所で使用しないでください。
 - 可燃性の液体やガスのある所で使用したり、充電しないでください。
 7. 次の場合はバッテリーの電源を切り、ウェアからバッテリーを取外してください。
 - 充電する場合。
 - 使用しない場合。
 - その他危険が予想される場合。
 8. 使用時間が極端に短くなったバッテリーは使用しないでください。
 9. ご使用済みのバッテリーは一般家庭ゴミとして廃棄しないでください。

10. 無線機の使用時や高電圧のノイズが発生する場所での使用はしないでください。

・バッテリーの一時的な停止や故障の原因となります。

11. たき火、ストーブ、鑄造現場など火気を扱う現場では使用しないでください。

12. もし不快に感じたら、直ちに電源を切り、使用を中止してください。

13. 絶対に分解したり修理・改造しないでください。

・発火や異常作動してけがの原因となります。

14. 部品を誤飲するおそれがあるため、子供に使用させたり、手の届く範囲に保管しないでください。

15. 可燃性の液体やガスがある場所では使用しないでください。

・やけどや火災になるおそれがあります。

ご注意

1. 洗濯時には必ず電気部品(ファン2個、バッテリー、ケーブル)を全て取外し、ウェアだけを洗濯してください。

- ・取り忘れによりファン、バッテリー、ケーブルが破損する原因となります。
- 2.ファンの洗浄後は、自然乾燥で完全に乾燥させてください。
 - ・ファンを濡れたまま使用すると、故障の原因となります。
 - 3.エアブローによるファンの清掃・乾燥はやめてください。
 - ・プロペラが折れる可能性があります。
 - 4.バッテリーを乱暴に扱わないでください故障の原因となります。また、ケーブルを引っ張ったりケーブルを持ってファンを運んだりしないでください。ケーブルの断線やプラグの破損の原因となります。
 - ・使用後の端子の破損または変形は、保証の対象外となります。
 - 5.ファンに棒などを差し込みプロペラを止めないでください。また、使用中ファンが小石など異物を吸い込まないように注意してください。
 - ・プロペラが破損する原因となります。
 - 6.ファンやバッテリーを取付けた状態でウェアを投げたりしないでください。
 - ・故障や破損などの原因となります。

・故障や破損したファン、バッテリーは使用しないでください。

7.コネクタやプラグを抜き差しするときは、必ずコネクタまたはプラグ部分を持ち、無理な力を加えないでください。

・使用後の端子の破損または変形は、保証の対象外となります。

8.粉じんの多い場所では使用しないでください。

・粉じんを吸込み、ファンが破損するおそれがあります。

9.ファンに過度な力を加えないでください。

・破損するおそれがあります。

10.バッテリーを着用したまま寝転んだりしないでください。

・ファン、バッテリーなどの破損のおそれがあります。

11. ウェアの洗濯、乾燥の際には、洗濯タグをよく確認のうえ、正しく行なってください。柔軟剤と乾燥機は絶対に使用しないでください。

・ウェアの損傷や縮みの原因となります。

12. 使用しない場合は、大切に保管してください。

- ウェアやファン、バッテリーを温度が45℃以上に上がる可能性のある場所(金属の箱や夏の車内など)や湿度の高い場所に保管しないでください。生地劣化やファンの腐食、バッテリー劣化、発煙、発火の原因となります。
- 濡れたウェアに、ファンやバッテリーを取付けたまま放置しないでください。ファンやバッテリーの腐食の原因となります。

13.ご使用前に破損した部品がないか確認してください。

- 破損したものは使用しないでください。
- ウェアに取付ける前に、ファン、バッテリー、ケーブルなどが正常に作動するか確認してください。異常がある場合は使用しないでください。
- スイッチで始動および停止操作が出来ない場合は、使用しないでください。

14. バッテリーが漏液して液が皮膚や衣服に付着した場合には、直ちに水道水などのきれいな水で洗い流してください。

- 皮膚がかぶれたりするおそれがあります。

この取扱説明書は、大切に保管してください。

バッテリー仕様

モデル	CB-2636AC
バッテリー容量	5.00Ah・(73Wh) 41NR21/70
DC出力電圧	DC12V/17V/24V/30V(4つのデフォルトボルテージ 8V-36V(8Vから36Vまでに1Vずつ調整可能))
入力電圧	100-240V~50/60Hz 1.2A(MAX) 20V 1.5A
充電時間	約2.8時間
使用と充電可能温度	0°C-45°C
外形寸法	131mm*83mm*31mm
重量	約472g

ファン仕様

駆動電圧	12V	17V	24V	30V	8-36V
連続稼働時間	15時間	7.5時間	0.5時間+ 17V:6時間	0.16時間+ 17V:6時間	30時間 -1.8時間

防沫・耐水・防塵性能	IP45等級
重量	125g±10g*2個
セット内容	ファン*2、ファンケーブル*1

※1.着用条件や使用環境により、実際の稼働時間は異なります。誤差は初期不良対象外です。

※2.防水防塵性能は永続的ではなく、使用・経年により低下することがあります。

※3.このバッテリーは、充電しながら使用しないでください。

降格モード説明

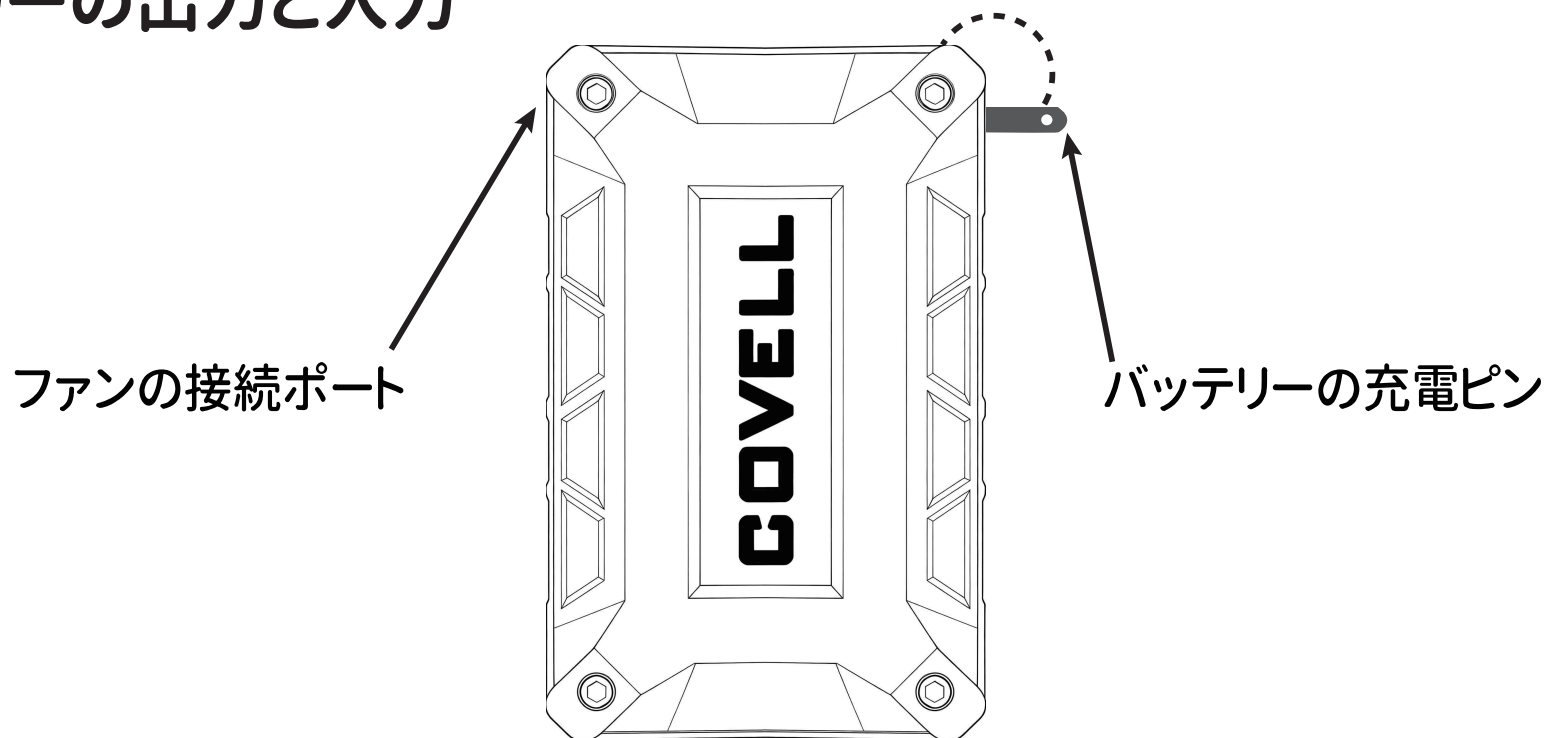
▶ 初回18V～24Vに設定した場合

- ・初回18V～24Vに設定した場合 (V が点滅)、30分経過後、自動的に17Vへ降圧されます。
- ・再度18V～24Vに設定した場合 (V が点灯)、出力は設定値のまま維持され、17Vへは降圧されません。
- ・電源をシャットダウンし、再起動すると、再び降格モードになります。

▶初回25V以上に設定した場合

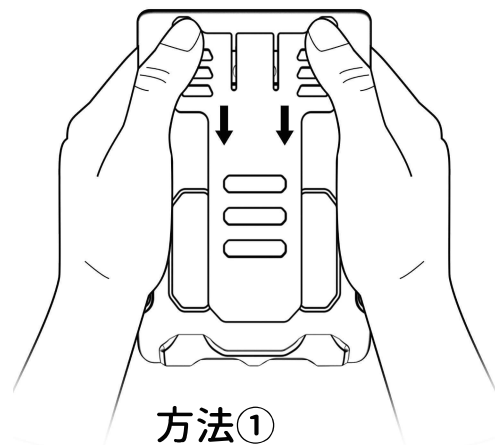
- ・初回25V以上に設定した場合 (V が点滅)、10分経過後、自動的に17Vへ降圧されます。
- ・再度25V以上に設定した場合 (V が点灯)、出力は設定値のまま維持され、17Vへは降圧されません。
- ・電源をシャットダウンし、再起動した場合は、再び自動降格モードが有効になります。

バッテリーの出力と入力



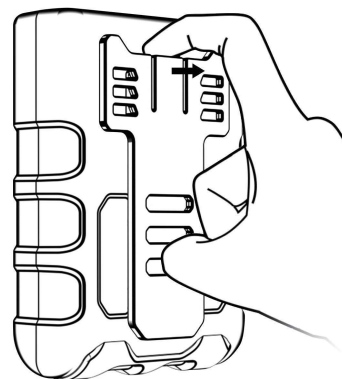
バッテリーの裏側のクリップの取り外し/取り付け方法

取り外し



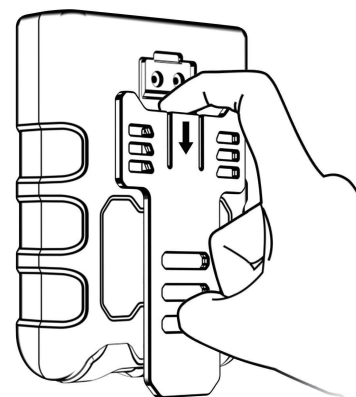
方法①

親指でクリップの両側を押さえ、力を入れ下に押し下げて取り外します。



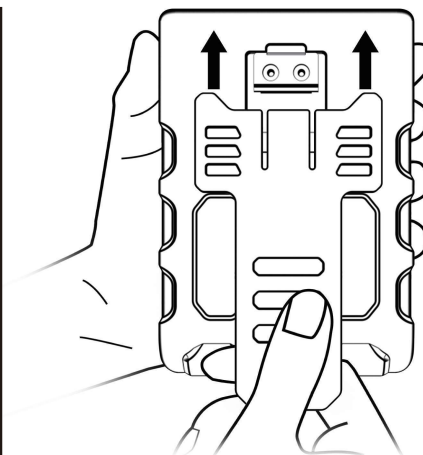
方法②

指でクリップの真ん中部分を引っ張ります。



そのままクリップを下にスライドして取り外します。

取り付け



バッテリークリップの取り付け面に向けて、上に押し上げて取り付けます。

着用前の準備

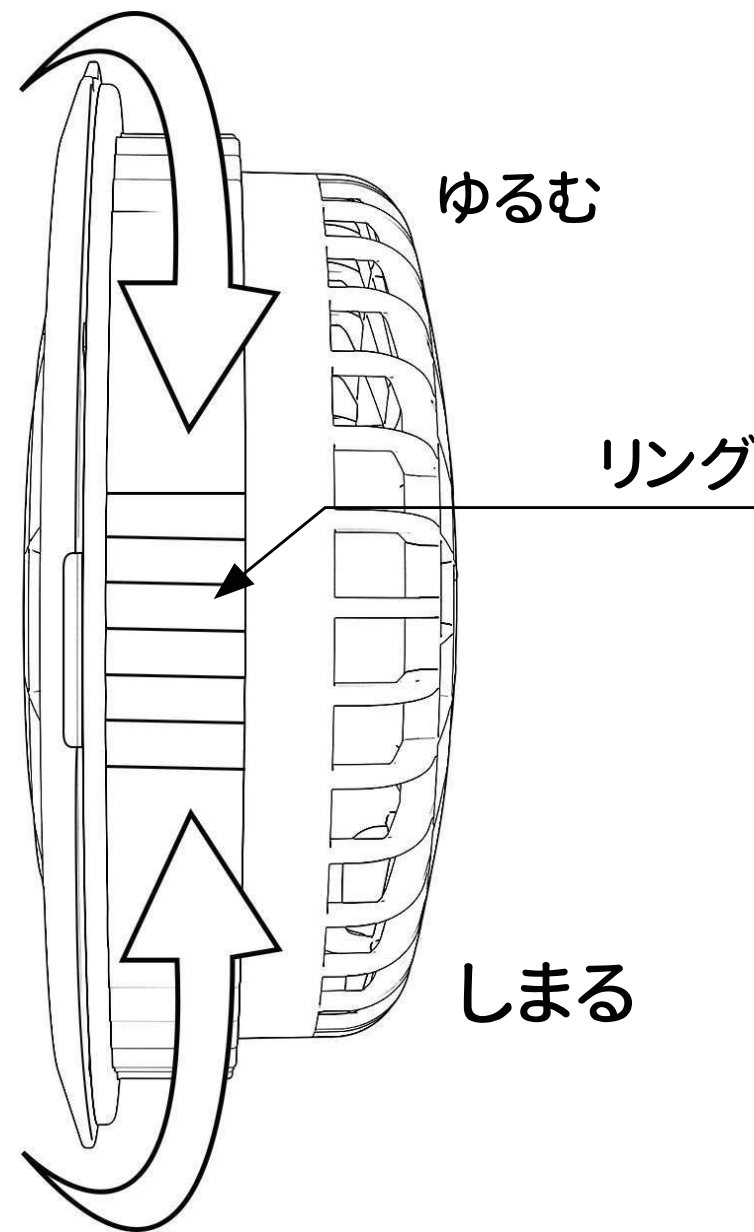
● 電源の準備

- 専用のリチウムイオンバッテリーをご用意ください。
- バッテリーは必ず充電をしてください。

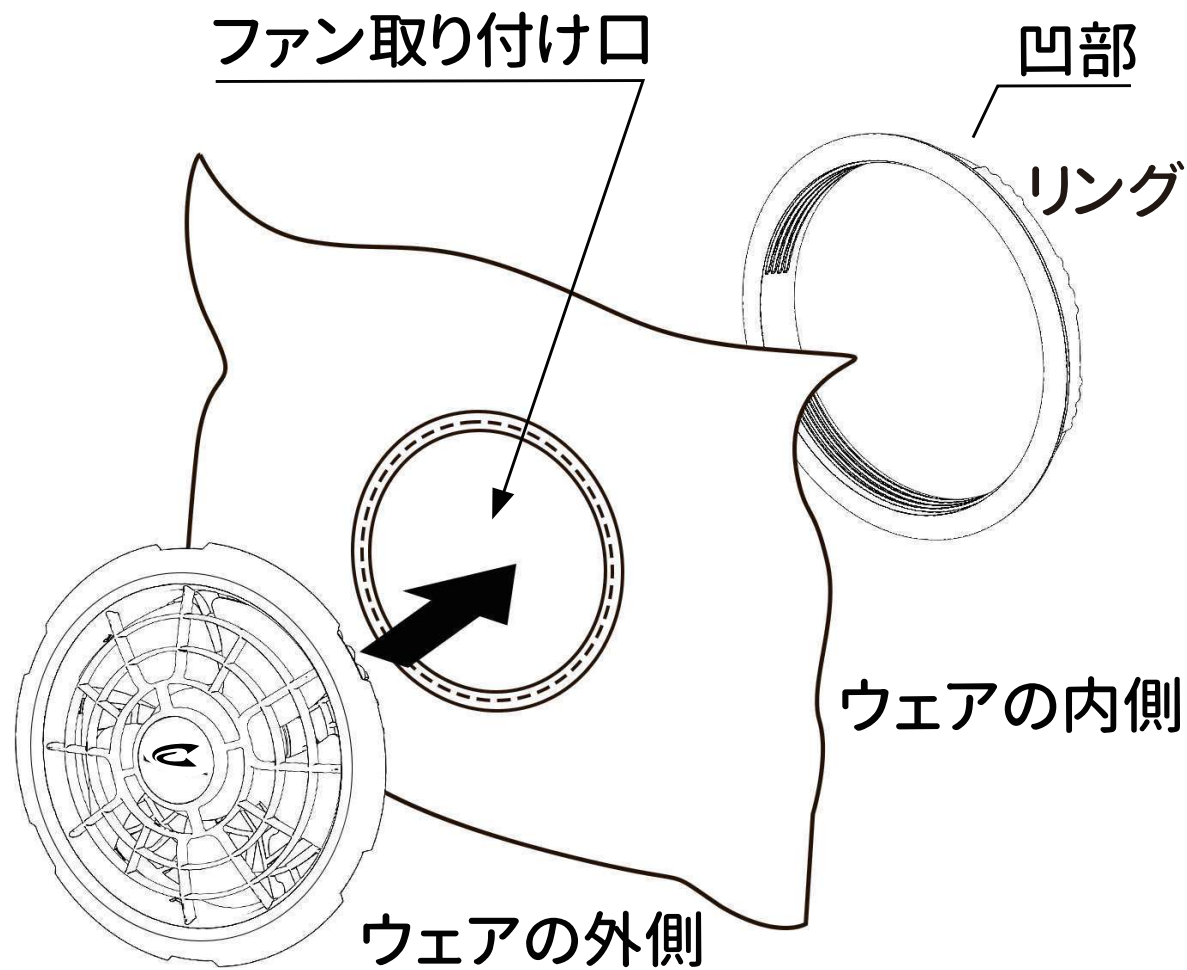
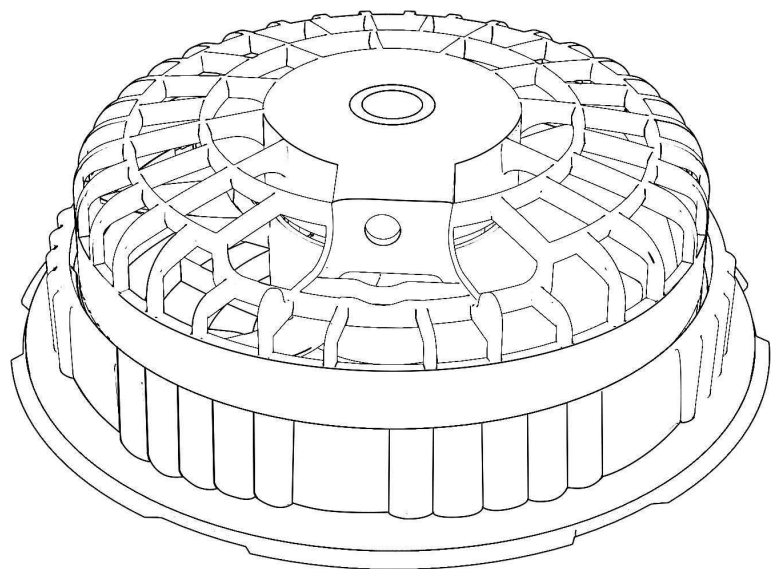
● ファンの取付け

① リングを取外す

ファンからネジ式リングを回しながら取外します。



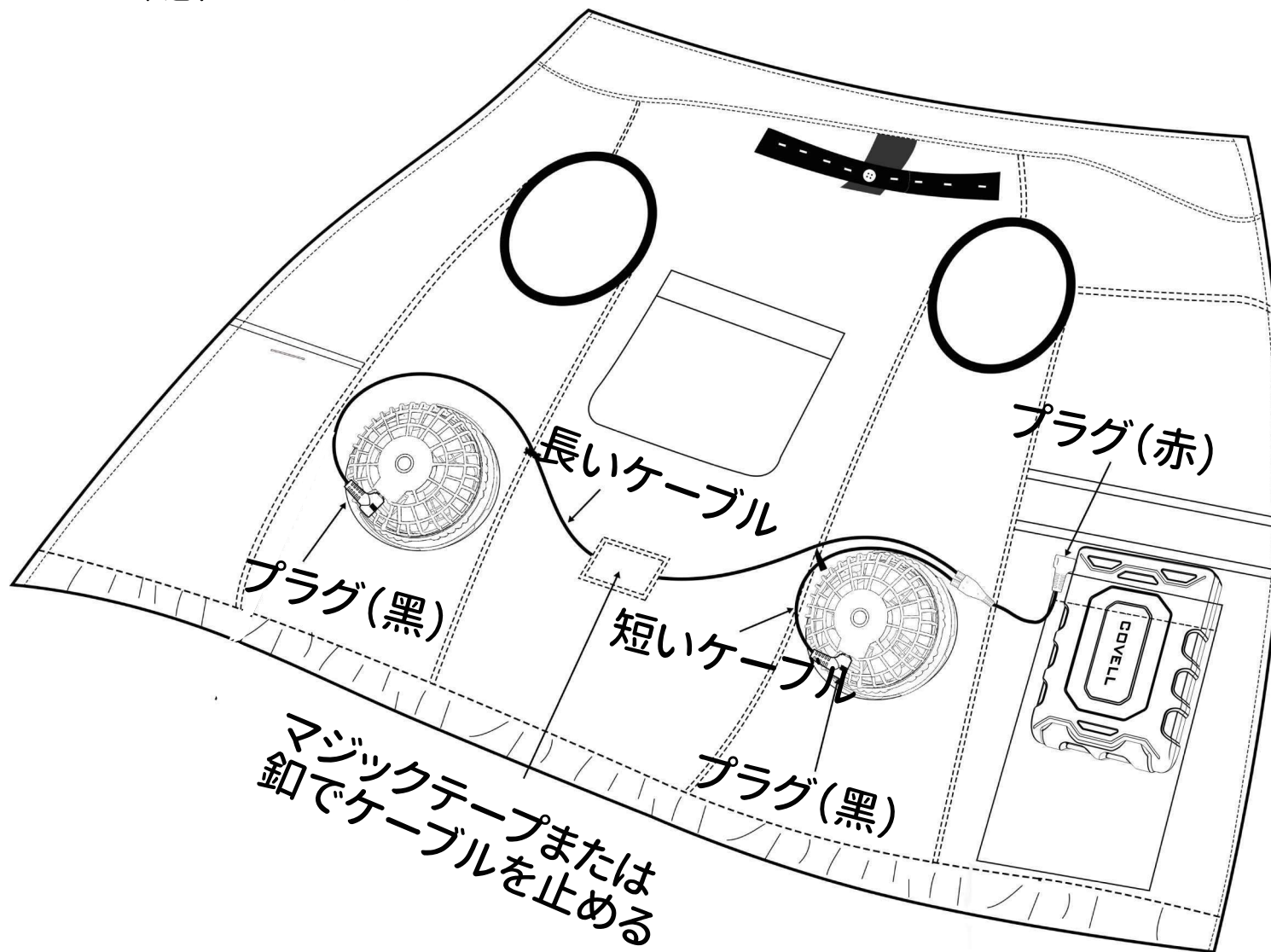
- ② ファンをウェアに取り付ける
ウェアの外側からファンを通します。



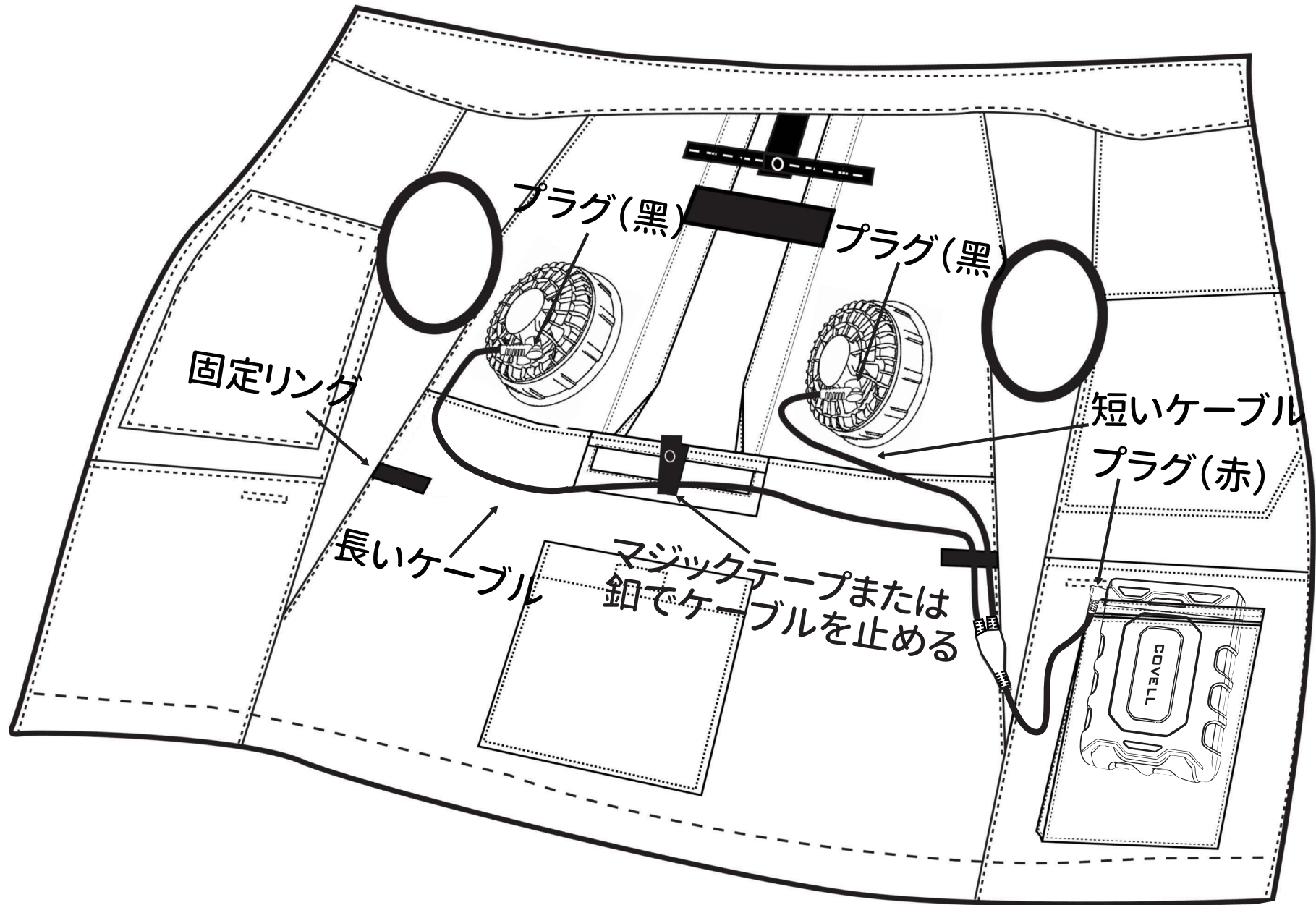
③ ファン、バッテリーにケーブルを取付ける

ケーブルを下図のように配置し、コードループに通します。

(※商品により、配置方法が異なる場合がございます。)



ハイバック型の場合



プラグを左右のファンとバッテリーに接続

ファンにプラグを差し込むときは、図1の向きで差し込み、左右どちらかに90°倒して固定してください。



・図1以外の向きでプラグを差し込むとプラグの左右にある部分がファンに接触し、取付けることができません。

④ ケーブルを固定する

マジックテープまたはボタンを使用し、長いケーブルがウェアからはみ出さないように固定してください。

図1
ケーブル着脱時

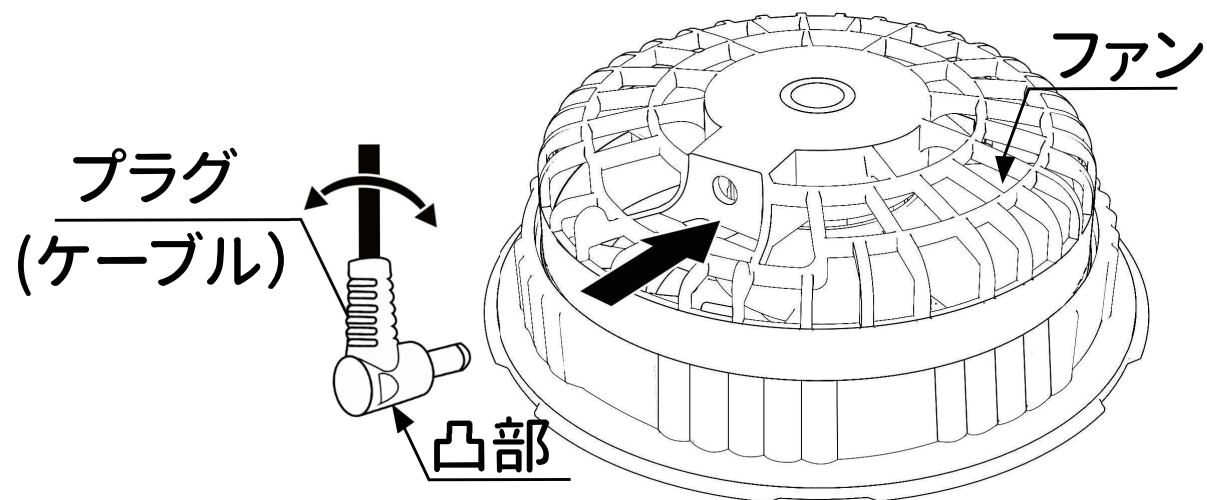
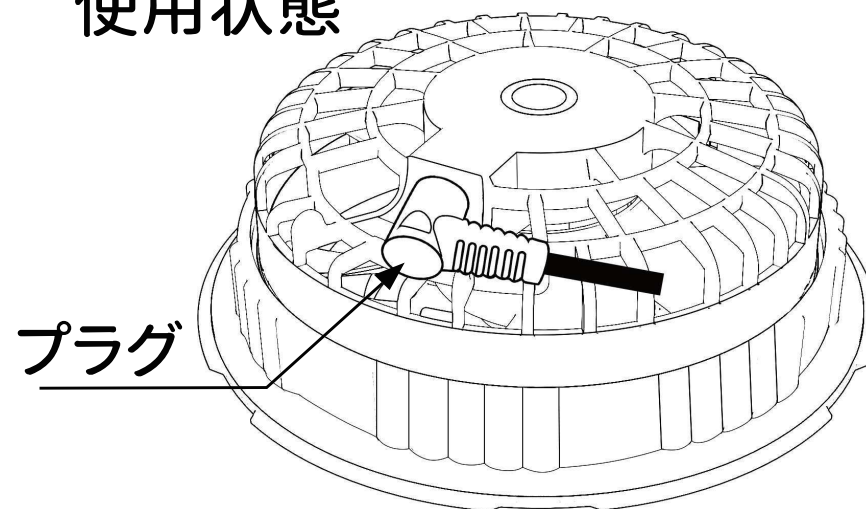


図2
使用状態

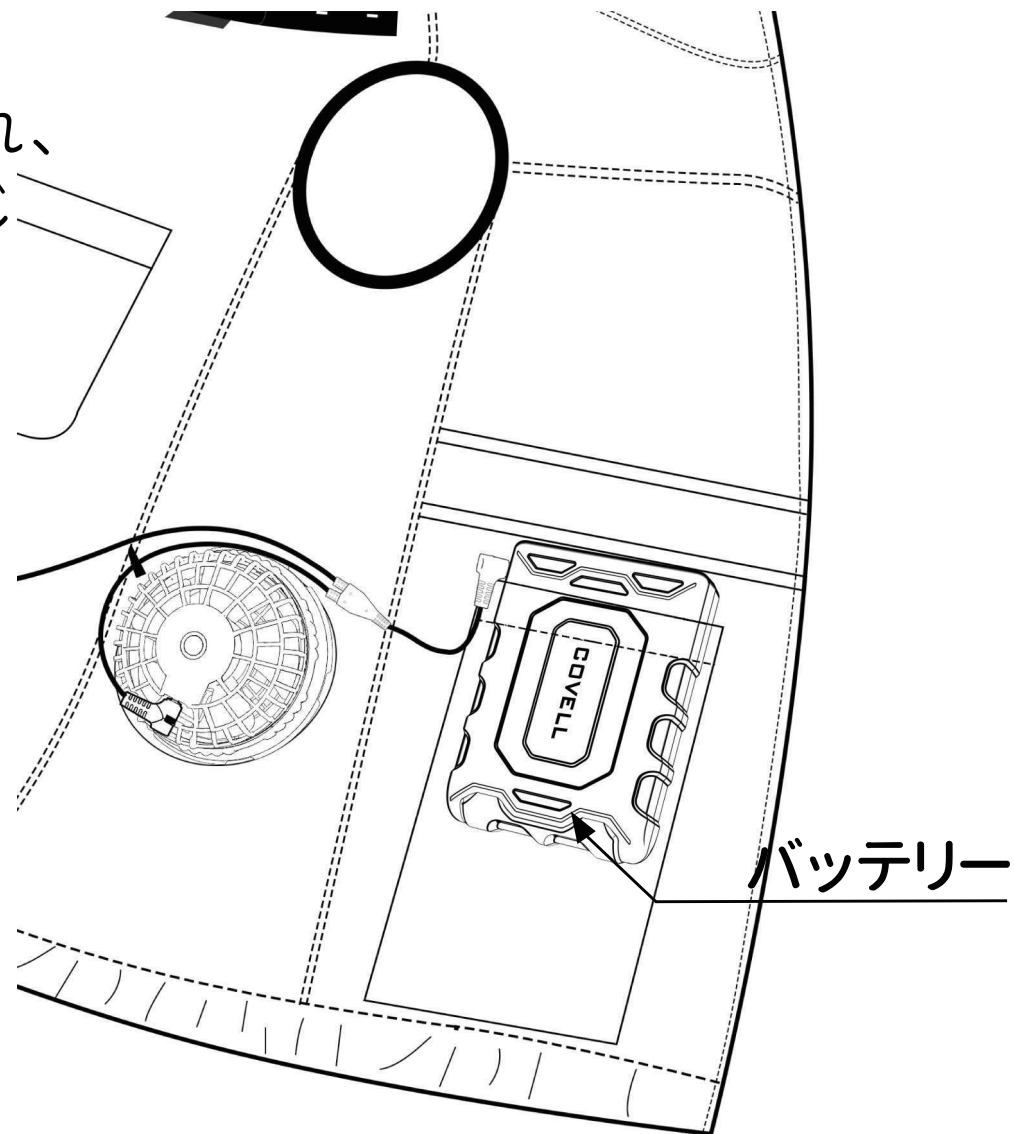


⑤ バッテリーをポケットに収納する

ウェアの内ポケットにバッテリーを入れ、
ポケット口を釦またはファスナーで閉じ
てください。



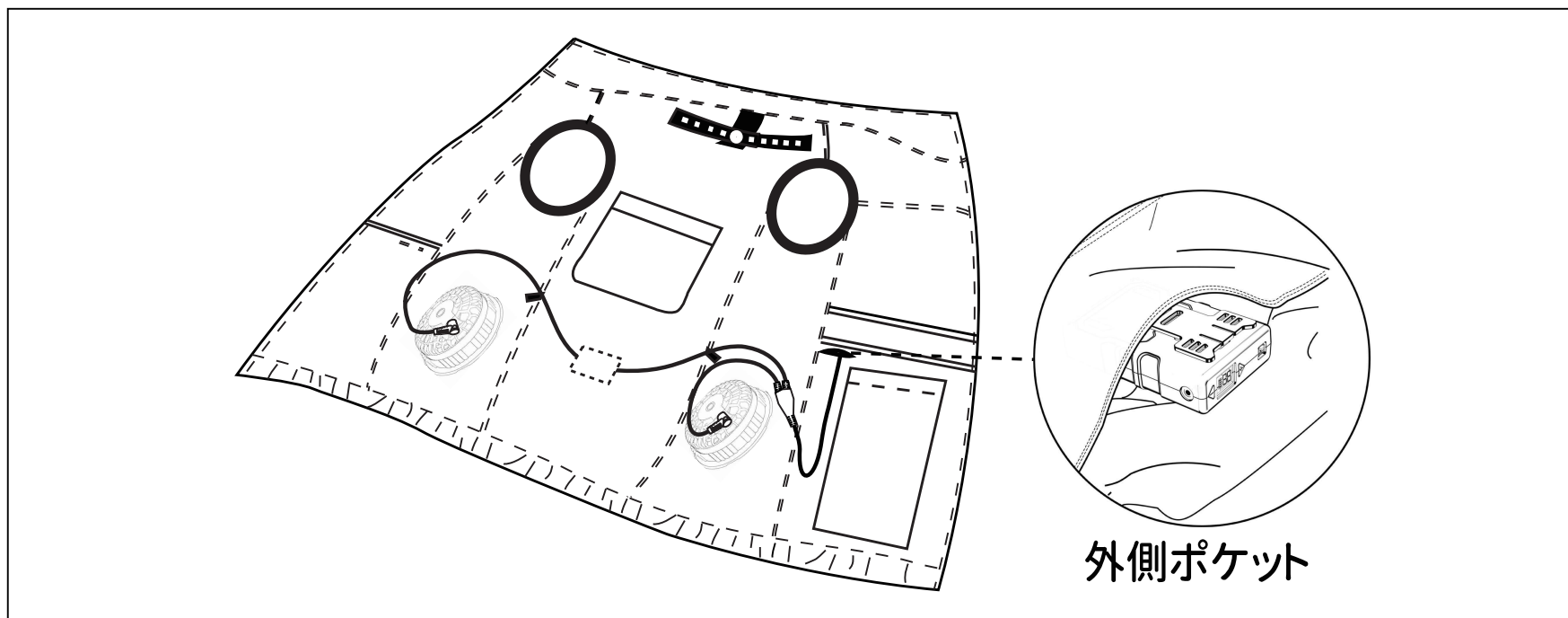
ウェアからはみ出たケーブ
ルやバッテリーは、けがなど
の事故や破損の原因となり
ます。



着用前の準備

● バッテリーを外ポケットに収納する場合・素早く風量調整ができます

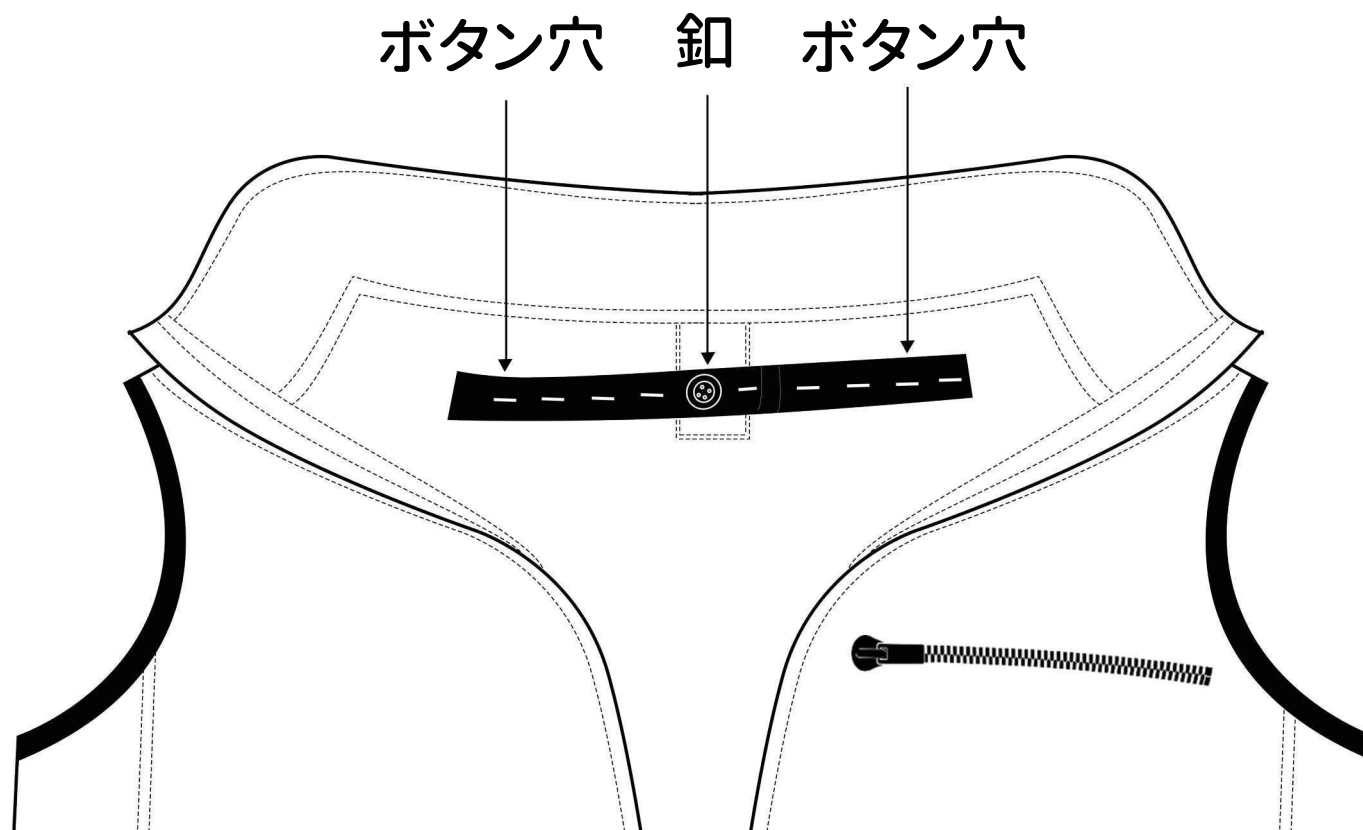
1. ケーブルの配置を下図のようにします。
2. バッテリーに接続するケーブルをウェアの内側のコードホールから外ポケットへ通します。
3. 外側バッテリーポケットからケーブルを引き出し、プラグ(赤)をバッテリーに差し込んで接続します。
4. 接続したバッテリーを外側ポケットに収めます。



ウェアの空気の排出量を調節する

背あてのボタンを留めることで、首の後ろに空間を作り、空気の抜け道を確保するため、より涼しく快適にお過ごしいただけます。また、前ファスナーを衿先まで上げず、首まわりを少し開けて着用すると、より効果的にご使用いただけます。

※商品によって、調節方法が異なります。



注意

- ウェアが雨や汗などで湿った状態での着用、保管はしないでください。また、雨中ではしないでください。感電や故障の原因となります。
- 幼児、子供、高齢者、ご自身で着脱が困難な方、温感障害をお持ちの方または体調の悪い方は使用しないでください。溶接現場では絶対に着用しないでください。火花を吸込んで火傷や発火の危険性があります。また、ウェアが熱により損傷します。高電圧のノイズが発生する場所では使用しないでください。故障の原因となります。
- 使用中に体調の異変や不快感が生じた場合は、直ちに電源を切り、使用を中止してください。
- 動作中のファンに指を絶対に入れないでください。負傷や故障の原因となります。
- 部品を誤飲するおそれがあるため、子供に使用させたり、手の届く範囲に保管しないでください。

危険

- コネクターやプラグを抜き差しするときは、必ずコネクターまたはプラグ部分を持ち、無理な力を加えないでください。使用後の端子の破損または変形は、保証の対象外となります。
- ファンやバッテリーを取付けた状態でウェアを投げたりしないでください。故障や破損などの原因となります。
- バッテリーを入れるポケットには絶対にバッテリー以外の物を入れないでください。ショートを起こし感電や火傷などの原因となります。また誤動作を起こすおそれがあります。
- バッテリーをポケットに入れた後は、必ずポケット口をマジックテープ、ファスナーまたは釦で閉じてください。ポケット口が開いた状態で使用するとバッテリーが落下して、けがなどの事故や破損するおそれがあります。

- 粉じんの多い場所では使用しないでください。粉じんを吸込み、ファンが破損するおそれがあります。
- ファンに過度な力を加えないでください。破損するおそれがあります。

使用方法

① バッテリーをケーブルに接続し、始動する

- ファンケーブルの赤色プラグを、バッテリー側のファン接続ポートへ差し込んで接続します。
- バッテリーのスイッチを長押しすると電源が入り、ファンが回転します。
- 電源が入ると出力電圧ランプが12Vに点灯します。スイッチを押す毎に12V→17V→24V→30V→12Vと切り替わります。お好みの電圧(風量)に調整してください。

② バッテリーをポケットに収納する

- ポケットにバッテリーを入れ、ポケット口をマジックテープ、ファスナーまたはボタンで閉じてください。

③ ファンの停止、再始動

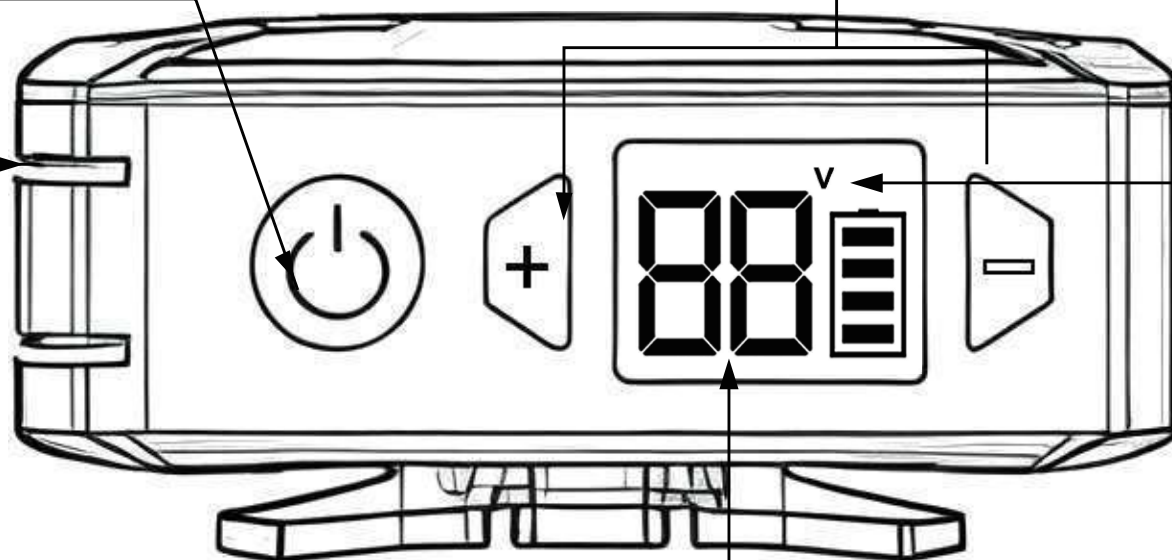
・ファンの停止、再始動はバッテリーのスイッチで行なってください。

スイッチ

(DC12V/17V/24V/30V)
(4つのデフォルトボルテージ)

8Vから36Vまで
に1Vずつ調整可能

充電ピン



■ 100%
■ 100%~75%
■ 75%~50%
■ 50%~25%
□ 25%~0%
残量表示ウィンドウ

残量5%になると点滅されます

ファンとの接続ポート

電池残量表示: 充電完了は4つのバッテリーインジケータで表示され、各々が25%を表します。充電中は点滅し、充電完了後に静止します。バッテリー残量が少ないときは、インジケータが点滅して警告を表示します。

充電説明:充電中、バッテリー残量ウィンドウには19V-20V-21Vと表示されます。
これは正常な表示です。

保管と点検



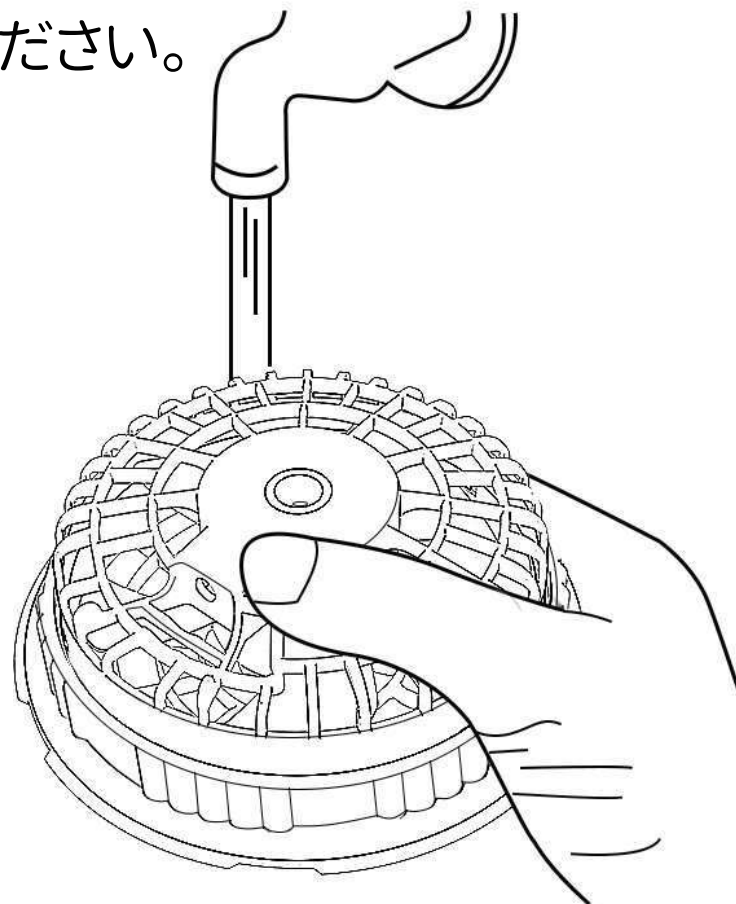
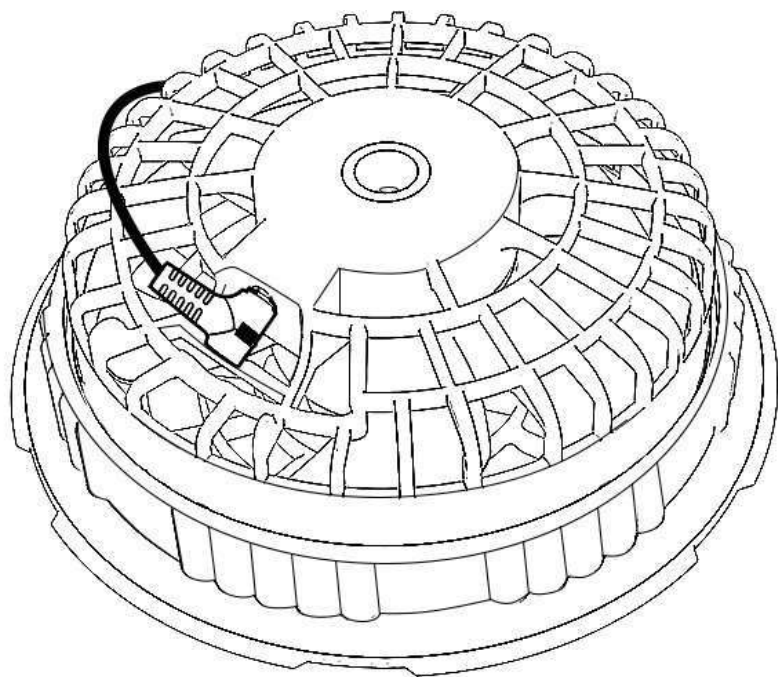
- 保守、点検などのお手入れの前には、必ず電源を切り、ウェアからファン、バッテリーを取外してください。
- 絶対に分解したり修理・改造しないでください。発火や異常作動してけがの原因となります。



- 洗剤やクリーナーは使用しないでください。
- ブラシやたわしなどで洗わないでください。
- ファンは分解しないでください。必ず真水(水道水)で洗ってください。
- 溜めた水に浸けたり、強い水流で洗わないでください。
- 洗浄後は完全に乾燥するまで使用しないでください。
- ドライヤーは変形の原因となるので使用しないでください。

●ファンの洗浄について

- 1.ファンをウェアから取外します。ケーブルもファンから抜いてください。
- 2.ファンを水道水に10秒程度さらして表面のほこりを洗い流します。
- 3.洗浄後は自然乾燥で完全に乾燥させてください。



バッテリーは洗浄しないでください。防水機能がありません。

保管と点検

□ お手入れ

- 電気部品と服を一緒に洗濯しないでください。
- 服はファン、バッテリー、ファンケーブルを外してから洗濯してください。
- 服から電気部品を外してから、服についている洗濯表示にしたがって服を洗濯してください。
- ファンの吸気口についたホコリは、定期的に柔らかいブラシなどで落としてください。
- ファンについたホコリや汚れは、柔らかい布等で落としてください。

□ 製品の廃棄

- 本製品を廃棄する場合は、お住まいの自治体の区分に従って処分してください。

□ 故障

- 取扱説明書をよく読んで、製品に関する操作や注意事項などをちゃんと確認してください。万が一、問題が解決できない場合、お買い上げの販売店にお問い合わせください。

□ 保管

1. 高温多湿にならない場所に保管してください。
2. お子様の手の届かないところに保管してください。
3. バッテリーを長期間保管する場合は下記のことにご注意してください。
 - ・高温は避けること。特に45℃以上の場所での長期保管しないこと。
 - ・0℃以下で保管しないこと。
 - ・熱源の近くや直射日光の当たる場所で保管しないこと。
 - ・結露するような温度変化が大きい場所に保管しないこと。
 - ・湿度が高い場所に保管しないこと。
 - ・水を付着させないこと。
 - ・低湿度の乾燥した場所で保管すること。
 - ・運搬・移動時において、落下、大きな振動を与えないこと。

本製品は、構造上修理不可となっております。



危険

絶対に本品を分解・改造しないでください!

故障かなと思ったら

Q1.充電不良/バッテリーが充電不能/充電時間が異常に長い(5時間以上)

A: 内蔵の充電ピンをご使用ください。(正常充電の場合は、バッテリーアイコンが点滅)

Q2.片方のファンが動作不良

A: ケーブルポートに起因する問題かどうかを確認するため、左右のファンのケーブルを差し替えてお試してください。正常に動作している方のファンを動作しない方の接続ポートに接続し、動作状況をご確認ください。(状態確認後、お電話/メールを通じてご連絡ください、交換品のケーブル/ファン発送手配をさせていただきます。)

Q3.連続稼働時間について

A: 新品のバッテリーは使用初期、セルの活性化が不十分なため、充電残量がやや予想外に早く減少したり、ディスプレイの点滅警告(低電圧表示)が短時間で表示されたりすることがあります。これは数日使用すれば解消する正常な現象です。(万が一、数日間経過しても同様の症状が続く場合には、お電話またはメールにてお知らせくださいませ。その際は、速やかに交換品の発送を手配させていただきます。)

Q4.両方のファンとも動作不良

A: 原因を確認するために、次のことを試みてください:

【赤いプラグ】をファンに、【黒プラグ1】をもう片方のファンに、
【黒プラグ2】をバッテリーに接続してから、バッテリーの電源ボタンを長押しして、
様子を見てください。

電源ボタンを長押しして、両方のファンとも動けない場合、バッテリーが原因;

-電源ボタンを長押しして、片方のファンが動けない場合、ケーブルが原因。

(状態確認後、お電話またはメールにてお知らせくださいませ。その際は、速やかに交換品の発送を手配させていただきます。)

本製品は、構造上修理不可となっております。

取扱い上ご不明な点があった場合には、ご遠慮なくお買い上げの販売店にお問い合わせください。

アフターサービスについて

修理・お取り扱い・お手入れなどのご相談は、当社お客様相談室へお申し付けください。

- 保証書(添付)「お買い上げ年月日」と「販売店名」など所定事項の記入および記載内容をご確認のうえ、お買い上げの販売店からお受け取りください。記載内容をよくお読みになり大切に保管してください。
- 保証期間:お買い上げ日より1年+延長特典
- 修理を依頼される時「故障かな?!と思ったら」の表に従ってご確認の後、直らないときは、まず安全のため電源プラグを抜いて、当社お客様相談室へご連絡ください。
- 保証期間中は保証書の規定に従って、修理または(場合によっては)商品の交換をさせていただきます。
- 商品に異常がある場合は、お客様ご自身で修理されたり、手を加えたりすることは危険で、絶対にしないでください。
- アフターサービスについてご不明な点は、当社お客様相談室にお問い合わせください。

G.B.Z株式会社 お客様相談室

受付時間:平日10:00-17:00
(土日祝日年始年末弊社
所定の定休日を除く)

お買い上げの販売店に、また以下のEメール
アドレスにお問い合わせください。

Eメールアドレス:

g.b.z@g-b-z.co.jp

携帯電話からのお問い合わせ:

[0562-57-6094](tel:0562-57-6094)

保証書

製品	<input type="checkbox"/> バッテリー <input type="checkbox"/> ファン <input type="checkbox"/> ウェア <input type="checkbox"/> ケーブル
ご購入日	
ご注文番号	
お客様	氏名:
	住所:
	郵便番号:
	TEL:
不具合症状/返品原因	