

COVELL

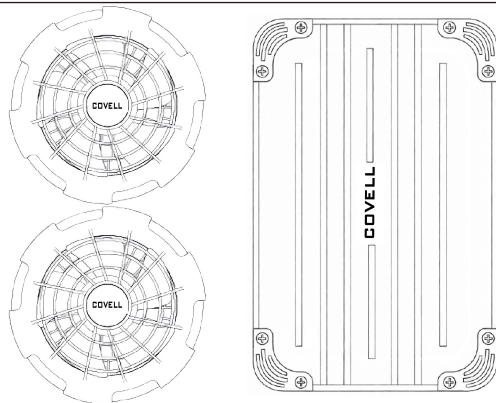
空調ウェア取扱説明書



YouTube
説明動画



Tiktok
説明動画



この度は、空調ウェアをお買い上げいただきまして誠にありがとうございます。お使いになる前にこの取扱説明書をよくお読みになり、十分に理解した上で正しくご使用ください。お読みになった後は、お使いになる方がいつでも見られるところに大切に保管してください。

もくじ	
安全上のご注意	1-6
バッテリー/ファン仕様	7
着用前の準備	8-11
パンツ着用前の準備/ケーブルの配置	12-14
使用方法	15-17
保管と点検	18-19
故障かなと思ったら	20
保証書	裏表紙

安全上のご注意

- 火災、感電、けがなどの事故を未然に防ぐために、次に述べる「安全上のご注意」を必ず守ってください。
- ご使用前に、この「安全上のご注意」すべてをよくお読みのうえ、指示に従って正しく使用してください。ご使用上の注意事項は「⚠危険」・「⚠警告」・「⚠注意」に区分していますが、それぞれ次の意味を表します。
- 他の人に貸し出す場合は、一緒に取扱説明書もお渡しください。

⚠危険 誤った取扱いをしたときに、使用者が死亡または重傷を負う可能性が大きい内容のご注意。

⚠警告 誤った取扱いをしたときに、使用者が死亡または重傷を負う可能性が想定される内容のご注意。

⚠注意 誤った取扱いをしたときに、使用者が障害を負う可能性が想定される内容及び物的損害のみ発生される内容のご注意。

なお、「⚠注意」に記載した事項でも、状況によっては重大な結果に結びつく可能性があります。

いずれも安全に関する重要な内容を記載していますので、必ず守ってください。

「⚠危険」・「⚠警告」・「⚠注意」以外に商品のインストール、操作、メンテナンス等に関する重要な注意事項は「⚠」で表示しています。安全上の注意事項と同様必ず守ってください。

- お読みになった後に、ご使用になる方がいつでも見られるところに必ず保管してください。

⚠ 危険

安全のために:

1. ファンやリチウムイオンバッテリー(以下バッテリー)の中に金属などをさし込まないでください。
 - ・バッテリーがショートして発熱などの原因となります。
2. ファンを接続するときは、必ず対応する電圧のバッテリーを使用してください。
 - ・故障や事故の原因となります。バッテリーが異常に発熱した場合は電源をお切りください。
 - ・改造したバッテリー(分解して内蔵部品を交換したバッテリーを含む)も使用しないでください。
バッテリーの性能や安全性なども損なうおそれがあり、けがや故障、発煙、発火などの原因となります。
3. ファンご使用の際は専用ファン以外は使用しないでください。
4. バッテリーの端子部を金属などで接触させないでください。
 - ・バッテリーを金属と一緒に工具箱や釘袋などに保管しないでください。
 - ・バッテリーをウェアまたは充電器から取外して保管する場合は、金属物の接触によるショートを防ぐため、ビニール袋に入れてください。バッテリー端子がショートして発火のおそれがあります。
5. ファンやバッテリーを火のそばや炎天下など高温の場所で充電・使用・保管しないでください。
 - ・発熱、発火、破裂のおそれがあります。
 - ・プラスチック部分が変形し故障の原因となります。
6. 落下などにより強い衝撃が加わったり、外装に亀裂や損傷を受けたバッテリーは絶対に使用しないでください。
 - ・発煙、発火などの原因となります。

警告

1. ファンに指を絶対に入れないでください。幼児、子供が近くにいる場合は、指を入れないよう特に気を付けてください。
 - ・けがの原因となります。
2. バッテリーを着用したまま眠らないでください。
 - ・着用したまま眠ってしまうと、急激に体温が奪われ重大な健康上の障害が発生する危険性があります。
3. 体調が悪い時、発熱時、飲酒後の着用はおやめください。また、着用中に寒くなるなど身体の異常を感じた場合には直ちに着用をおやめください。
4. サウナなど、温度が50℃を超える環境では着用しないでください。
 - ・やけどを負うおそれがあります。
5. 感電に注意してください。
 - ・ぬれた手で充電器に触れないでください。
6. 周囲の状況も考慮してください。
 - ・ウェア、ファン、バッテリーなどは、雨中で使用したり、湿った、またはぬれた場所で使用しないでください。
 - ・可燃性の液体やガスのある所で使用したり、充電しないでください。
7. 次の場合はバッテリーの電源を切り、ウェアからバッテリーを取外してください。
 - ・充電する場合。
 - ・使用しない場合。
 - ・その他危険が予想される場合。
8. 使用時間が極端に短くなったバッテリーは使用しないでください。
9. ご使用済みのバッテリーは一般家庭ゴミとして廃棄しないでください。
 - ・棄てられたバッテリーがゴミ収集車内などで破壊されてショートし、発煙・発火の原因となるおそれがあります。

警告

10. バッテリーの使用、充電、保管時に異臭を発したり発熱、変色、変形、その他、今までと異なることに気がついたときはウェアまたは充電器より取外し、使用しないでください。
 - ・そのまま使用すると、バッテリーが発熱、破裂、発火する原因となります。
11. バッテリーが漏液したり、異臭がするときは直ちに火気より遠ざけてください。
 - ・漏液した電解液に引火し、破裂、発火する原因となります。
12. ウェアが湿った状態や濡れた衣類の上からは着用しないでください。
 - ・感電や破損、ファンケーブル差込口の腐食などの原因となります。
13. 幼児、子供、高齢者、ご自身で着脱が困難な方、温感障害をお持ちの方または体調の悪い方は使用しないでください。
14. 無線機の使用時や高電圧のノイズが発生する場所での使用はしないでください。
 - ・バッテリーの一時的な停止や故障の原因となります。
15. たき火、ストーブ、鑄造現場など火気を扱う現場では使用しないでください。
16. もし不快に感じたら、直ちに電源を切り、使用を中止してください。
17. 絶対に分解したり修理・改造しないでください。
 - ・発火や異常作動してけがの原因となります。
18. 部品を誤飲するおそれがあるため、子供に使用させたり、手の届く範囲に保管しないでください。
19. 可燃性の液体やガスがある場所では使用しないでください。
 - ・やけどや火災になるおそれがあります。
- 20. 電源を入れる前に、必ずファンカバーが確実に閉まっていることを確認してください。**

⚠ 注意

1. 洗濯時には必ず電気部品(ファン2個、バッテリー、ケーブル)を全て取外し、ウェアだけを洗濯してください。
 - ・取り忘れによりファン、バッテリー、ケーブルが破損する原因となります。
2. ファンを湿らせた布で拭いた後は、自然乾燥で完全に乾燥させてください。
 - ・ファンを濡れたまま使用すると、故障の原因となります。
3. エアブローによるファンの清掃・乾燥はやめてください。
 - ・プロペラが折れる可能性があります。
4. バッテリーを乱暴に扱わないでください。故障の原因となります。また、ケーブルを引っ張ったりケーブルを持ってファンを運んだりしないでください。
 - ・ケーブルの断線やプラグの破損の原因となります。
 - ・使用後の端子の破損または変形は、保証の対象外となります。
5. ファンに棒などを差し込みプロペラを止めないでください。また、使用中ファンが小石など異物を吸い込まないように注意してください。
 - ・プロペラが破損する原因となります。
6. ファンやバッテリーを取付けた状態でウェアを投げたりしないでください。
 - ・故障や破損などの原因となります。
 - ・故障や破損したファン、バッテリーは使用しないでください。
7. コネクターやプラグを抜き差しするときは、必ずコネクターまたはプラグ部分を持ち、無理な力を加えないでください。
 - ・使用後の端子の破損または変形は、保証の対象外となります。
8. 粉じんの多い場所では使用しないでください。
 - ・粉じんを吸込み、ファンが破損するおそれがあります。

⚠ 注意

9. ファンに過度な力を加えないでください。
 - ・破損するおそれがあります。
10. バッテリーを着用したまま寝転んだりしないでください。
 - ・ファン、バッテリーなどの破損のおそれがあります。
11. ウェアの洗濯、乾燥の際には、洗濯タグをよく確認のうえ、正しく行ってください。柔軟剤と乾燥機は絶対に使用しないでください。
 - ・ウェアの損傷や縮みの原因となります。
12. 使用しない場合は、大切に保管してください。
 - ・ウェアやファン、バッテリーを温度が45℃以上に上がる可能性のある場所(金属の箱や夏の車内など)や湿度の高い場所に保管しないでください。生地劣化やファンの腐食、バッテリーの劣化、発煙、発火の原因となります。
 - ・濡れたウェアに、ファンやバッテリーを取付けたまま放置しないでください。ファンやバッテリーの腐食の原因となります。
13. ご使用前に破損した部品がないか確認してください。
 - ・破損したものは使用しないでください。
 - ・ウェアに取付ける前に、ファン、バッテリー、ケーブルなどが正常に作動するか確認してください。異常がある場合は使用しないでください。
 - ・スイッチで始動および停止操作が出来ない場合は、使用しないでください。
14. バッテリーが漏液して液が皮膚や衣服に付着した場合には、直ちに水道水などのきれいな水で洗い流してください。
 - ・皮膚がかぶれたりするおそれがあります。

バッテリー仕様

モデル	UN-2630
バッテリー容量	20000mAh/3.85V/77Wh Max
出力	DC:12V-17V-22V-26V-30V Type-C:5V/2.4A
充電時間	DC 20V/1.5A-約2.8時間(付属充電器)
外観寸法重さ	103mm*70mm*33mm 約367g

- ※1 風量は当社基準で測定した値です。ご使用時の目安としてください。
- ※2 フル充電時の値です。着用条件、環境の違いに応じて稼働時間が異なります。連続稼働時間の誤差は、初期不良の対象とはなりません。
- ※3 DC出力モード選択:スイッチを3秒間長押しすると、赤色のLEDが点灯し、その後押すたびに12V→17V→22V→26V→30V→12Vと順番に切り替わります。再度3秒間長押しすると電源がオフになります。
- ※4 降格モード:起動時、最初に26V/30Vに設定すると、赤色の電圧表示LEDの「26V」「30V」が点滅します。
この状態では、約30分後に自動的に降格モード(22V)に切り替わります。ご使用中に電圧を再度切り替えた場合は、赤色の電圧表示LEDは点滅せず、降格モード(22V)も作動しません。
電源をオフ後、再起動すると、再び降格モードになります。
- ※5 Type-C放電状態:他のデバイスに充電している場合、電量を示すインジケータライトが点灯し続けます。電量が0になると消灯します。
- ※6 このバッテリーは、充電しながら使用できません。

ファン仕様

5段階調整可能	12V	17V	22V	26V	30V
連続稼働時間	約17時間	約8.9時間	約6時間	約3.8時間	約2.9時間
降格モード	26V0.5時間+22V:約5時間		30V0.5時間+22V:約4.5時間		
重量	114g±10g*2個				
セット内容	ファン*2、ファンケーブル*1				

充電器仕様

	充電入力(DC)
	20V / 1.5A

着用前の準備

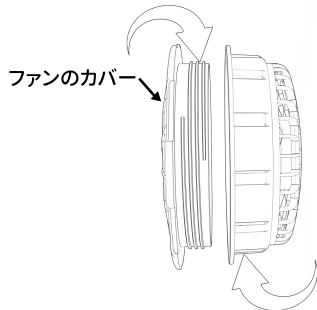
● 電源の準備

- ・専用のリチウムイオンバッテリーをご用意ください。
- ・バッテリーは必ず充電をしてください。

● ファンの取付け

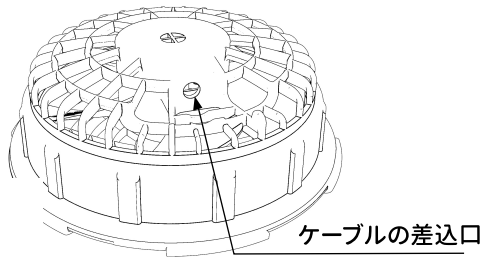
① カバーを取外す

ファンからカバーを回しながら取外してください。



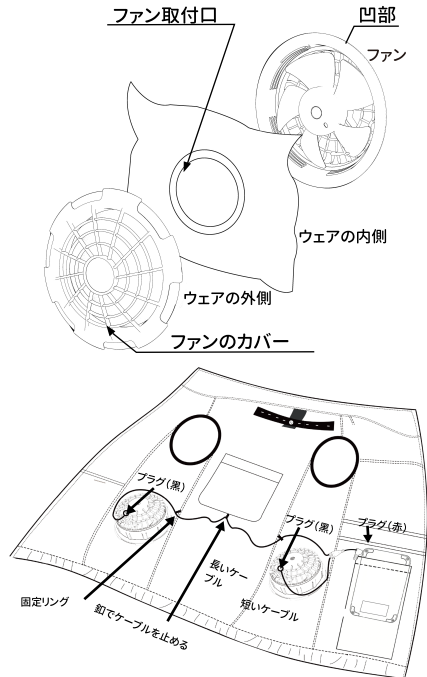
② ファンをウェアに取付ける

ウェアの外側からカバーをファンの取り付け口に通し、ファンをウェアの内側から取り付けてください。



③ ファン、バッテリーにケーブルを取付ける

1.ケーブルを右図のように配置し、長いケーブルだけをコードの固定リングに通じます。



2. プラグを左右のファンとバッテリーに差し込んで接続する。

ファンにプラグを差し込むときは、

図1の向きで差し込み、

左右どちらかに90°倒して固定してください。

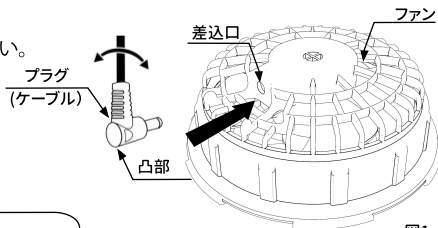
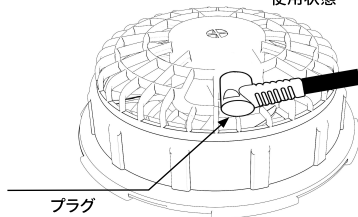


図1
ケーブル着脱時



・図1以外の向きでプラグを差し込むと
プラグの左右にある部がファンに接触し、
取付けることができません。

図2
使用状態



④ ケーブルを固定する

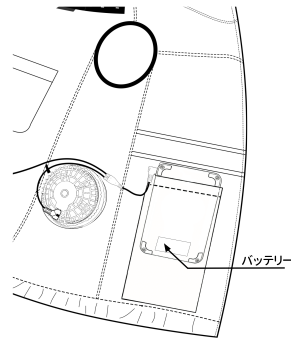
釘で長いケーブルをウェアからはみ出ないように止めてください。

⑤ バッテリーをポケットに収納する

ウェアの内ポケットにバッテリーを入れ、
ポケット口をマジックテープで閉じてください。



ウェアからはみ出たケーブルやバッテリーは、
けがなどの事故や破損の原因となります。

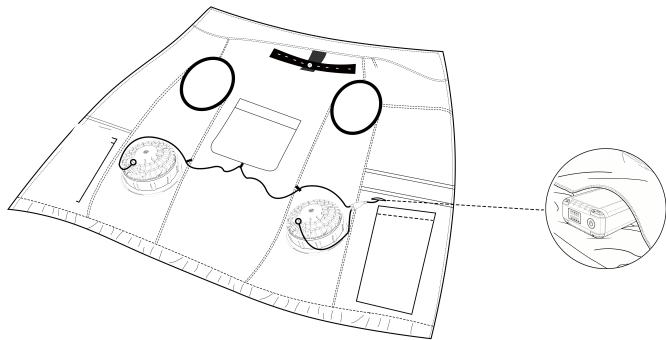


ハイバックの図は、本取扱説明書11ページの図2をご参照ください。

着用前の準備

●バッテリーを外ポケットに収納する場合・素早く風量調整ができます

1. ケーブルの配置を下図のようにします。
2. バッテリーに接続するケーブルをウェアの内側のコードホールから外ポケットへ通します。
3. 外側バッテリーポケットからケーブルを引き出し、プラグ(赤)をバッテリーに差し込んで接続します。
4. 外側バッテリーポケットにバッテリーを入れてください。

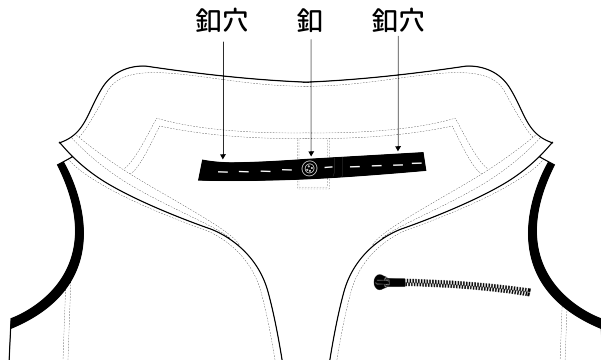


ハイバックの図は、本取扱説明書11ページの図3をご参照ください。

●ウェアの空気の排出量を調節できます

背あての釦2ヶ所を止めることによって首の後に空間を作り、空気の抜け道を作ることでより涼く快適に過ごすことができます。また、前ファスナーを先まで上げず、襟を少し開けると、より効果的に使用することができます。

※商品によって、調節方法が異なります。



●ハイバックのイメージ図をご参照ください

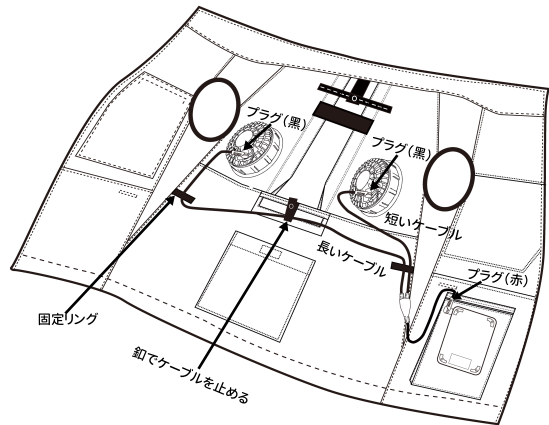


図1

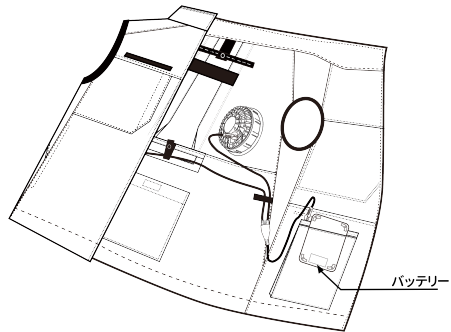


図2

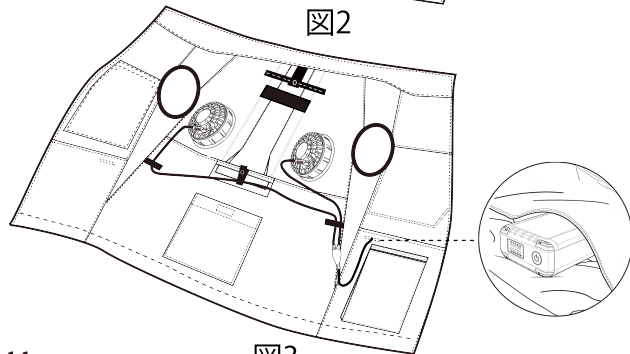
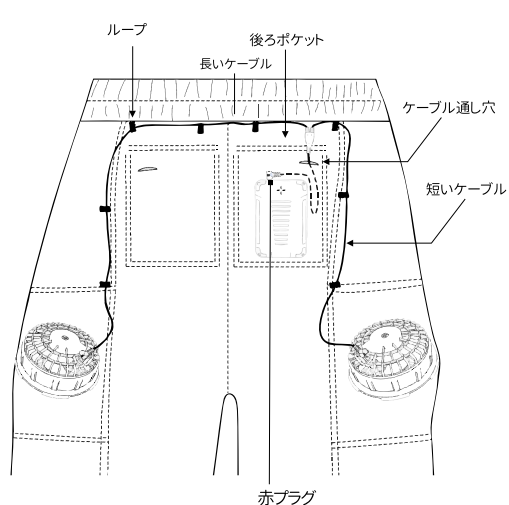


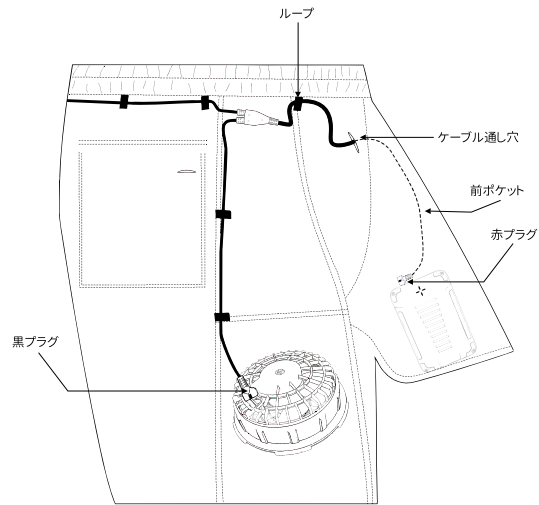
図3

パンツ着用前の準備/ケーブルの配置

①ズボンを裏返し、ケーブルを下図のように配置し、両方の黒色プラグをファンの接続口に確実に差し込んでください。



(※後ろポケットに収納する場合)

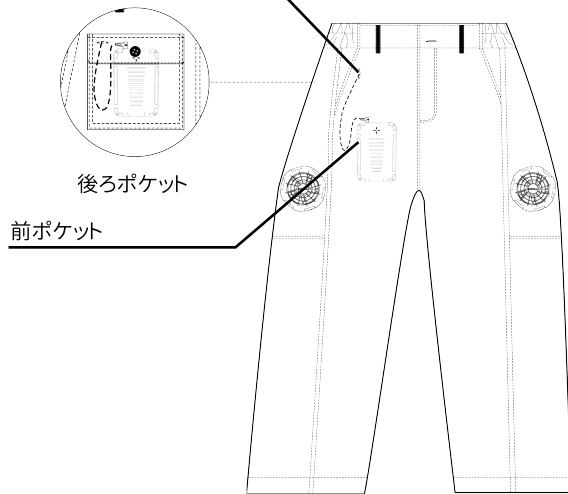


(※前ポケットに収納する場合)

- ②パンツの裏側でケーブルを配線したあと、ズボンを裏返しから表に戻してください
- ③ポケットにあるケーブル通し穴から赤プラグのケーブルを引き出し、赤プラグをバッテリーに接続します。
- ④バッテリーポケットにバッテリーを入れてください。

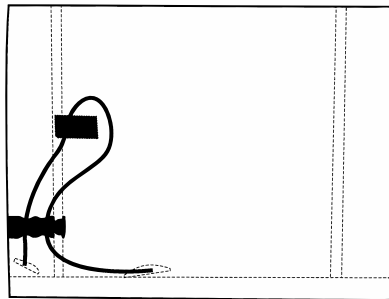
バッテリーは、パンツの前後4つのポケットに収納できます。

ケーブル通し穴



裾の長さやシルエットを自由に調整可能

裾アジャスターを押しながら紐を引くだけで、体型や好みに合わせて裾の広がりを簡単に調整できます。



裏面図

使用方法

<p>⚠ 注意</p>	<p>⚠ 危険</p>
<ul style="list-style-type: none">ウェアが雨や汗などで湿った状態での着用、保管はしないでください。また、雨中では使用しないでください。感電や故障の原因となります。幼児、子供、高齢者、ご自身で着脱が困難な方、温感障害をお持ちの方または体調の悪い方は使用しないでください。溶接現場では絶対に着用しないでください。火花を吸込んで火傷や発火の危険性があります。また、ウェアが熱により損傷します。高電圧のノイズが発生する場所では使用しないでください。故障の原因となります。もし不快に感じたら、直ちに電源を切り、使用を中止してください。ファンに指を絶対に入れないでください。けがの原因となります。部品を誤飲するおそれがあるため、子供に使用させたり、手の届く範囲に保管しないでください。	<ul style="list-style-type: none">コネクタやプラグを抜き差しするときは、必ずコネクタまたはプラグ部分を持ち、無理な力を加えないでください。使用後の端子の破損または変形は、保証の対象外となります。ファンやバッテリーを取付けた状態でウェアを投げたりしないでください。故障や破損などの原因となります。バッテリーを入れるポケットには絶対にバッテリー以外の物を入れないでください。ショートを起こし感電や火傷などの原因となります。また誤動作を起こすおそれがあります。バッテリーをポケットに入れた後は、必ずポケット口をマジックテープで閉じてください。ポケット口が開いた状態で使用するとバッテリーが落下して、けがなどの事故や破損するおそれがあります。粉じんの多い場所では使用しないでください。粉じんを吸込み、ファンが破損するおそれがあります。ファンに過度な力を加えないでください。ファン、バッテリーなどの破損のおそれがあります。

使用方法

① バッテリーをケーブルに接続し、始動する

・ファンケーブルのプラグ(赤)をバッテリーのファン接続ポートに差し込みます。

・バッテリーのスイッチを3秒間長押しすると、赤色のLEDが点灯し、その後押すたびに12V→17V→22V→26V→30V→12Vと順番に切り替わります。

降格モード: 起動時、最初に26V/30V に設定すると、赤色の電圧表示LEDの「26V」「30V」が点滅します。

この状態では、約30分後に自動的に降格モード(22V)に切り替わります。ご使用中に電圧を再度切り替えた場合は、赤色の電圧表示LEDは点滅せず、降格モード(22V)も作動しません。

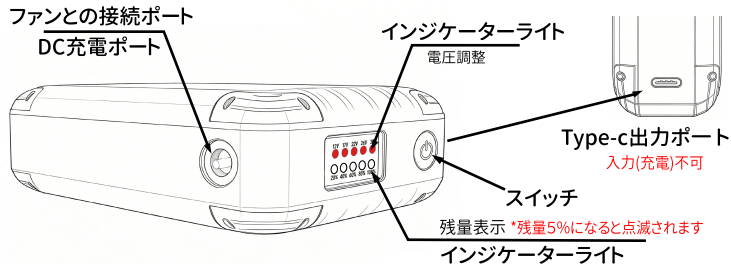
電源をオフ後、再起動すると、再び降格モードになります。

② バッテリーをポケットに収納する

・ポケットにバッテリーを入れ、ポケット口をマジックテープで閉じてください。

③ ファンの停止、再始動

・バッテリーのスイッチを3秒間長押しすることで、ファンのオン/オフが切り替わります。



電池残量表示: OFF状態に短押しで/ON状態に、ホワイトLEDが現在の電池残量(20%・40%・60%・80%・100%)を表示します。

電量が5%未満になると、LEDが点滅を始め、電量が0になると消灯します。
充電説明: モバイルバッテリーが充電中の場合、LEDライトが現在の電池残量を点滅で表示します。ホワイトLEDが5つとも常時点灯している場合、製品は完全に充電されたことを示します。

***充電中はType-C出力ができません。**

-他社のファンとの組み合わせでのご使用は避けていただき、当社の該当するファン製品をご使用ください。

他社との組み合わせによる故障や事故のリスクについて、当社は一切の責任を負いません。

-コネクタやプラグを抜き差しするときは、必ずコネクタまたはプラグ部分を持ち、無理な力を加えないでください。

-使用後の端子の破損または変形は、保証の対象外となります。

-使用環境温度が高くなると安全のため温度保護機能が働き、一時的に電源が落ちますがバッテリーの温度が下がると使用できます。

-この商品是对应する安全規格に準拠していますので、改造や分解はしないでください。

-火のそばや猛暑など高温の場所でのバッテリーの充電、使用、保管は避けてください。

-バッテリーを充電する際には、DC 20V/1.5Aの充電器を使用してください。

-バッテリーは雨や湿気に触れないようにしてください。損傷の原因となる可能性があります。

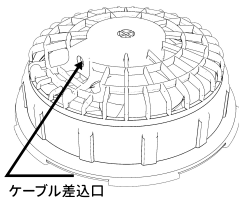
保管と点検

⚠ 警告

- 保管、点検などのお手入れの前には、必ず電源を切り、ウェアからファン、バッテリーを取外してください。
- 絶対に分解したり修理・改造しないでください。発火や異常作動してけがの原因となります。

●ファンの洗浄について

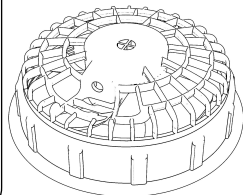
1. ファンのカバーをファンから外してください。また、ケーブルもファンから抜いてください。
2. ファンを直接水洗いしないでください。ホコリや汚れは、湿らせた布などでやさしく拭き取ってください。水分がファン内部に入ると、故障の原因となることがありますのでご注意ください。
3. ファンを湿らせた布で拭いた後は自然乾燥で完全に乾燥させてください。



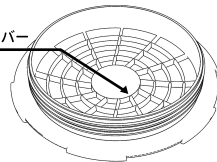
- ケーブルの差込口に水が入らないようにご注意ください。水が入ると故障や破損の原因となる場合があります。
- 洗剤やクリーナーは使用しないでください。
- ブラシやたわしなどで洗わないでください。
- ファンを水に浸けたり、強い水流で洗わないでください。
- ファンを湿らせた布で拭いた後は完全に乾燥するまで使用しないでください。
- ドライヤーは変形の原因となるので使用しないでください。



- バッテリーは洗浄しないでください。防水機能がありません。



ファンのカバー



保管と点検

□ お手入れ

- ・電気部品と服と一緒に洗濯しないでください。
- ・服はファン、バッテリー、ファンケーブルを外してから洗濯してください。
- ・服から電気部品を外してから、服についている洗濯表示にしたがって服を洗濯してください。
- ・ファンの吸気口についたホコリは、定期的に柔らかいブラシなどで落としてください。
- ・ファンについたホコリや汚れは、柔らかい布等で落としてください。

□ 保管

- 1.高温多湿にならない場所に保管してください。
 - 2.幼児、子供の手の届く範囲や落下のおそれのあるところは避けてください。
 - 3.バッテリーを長期間保管する場合は下記のことにご注意してください。
- ・高温は避けること。特に45℃以上の場所での長期保管しないこと。
 - ・0℃以下で保管しないこと。

- ・熱源の近くや直射日光の当たる場所で保管しないこと。
- ・結露するような温度変化が大きい場所に保管しないこと。
- ・湿度が高い場所に保管しないこと。
- ・水を付着させないこと。
- ・低湿度の乾燥した場所で保管すること。
- ・運搬・移動時において、落下、大きな振動を与えないこと。

□ 製品の廃棄

- ・本製品を廃棄される場合、お住まいの地域の条件等に従って処理してください。

□ 故障

- ・取扱説明書をよく読んで、製品に関する操作や注意事項などをちゃんと確認してください。万が一、問題が解決できない場合、お買い上げの販売店にお問い合わせください。

本製品は、構造上修理不可となっております。



危険

絶対に本品を分解・改造しないでください!

故障かなと思ったら

Q1.充電不良 / バッテリーが充電不能/充電時間が異常に長い(12時間以上)

A: バッテリーを充電する際には、DC 20V/1.5Aの充電器を使用してください。

(正常充電の場合は、バッテリーのディスプレイにバッテリーアイコンが点滅)

Q2. 1つのファンが動作不良

A. ケーブルポートに起因する問題かどうかを確認するため、左右のファンのケーブルを差し替えてお試しください。

正常に動作している方のファンを動作しない方の接続ポートに接続し、動作状況をご確認ください。確認後、お電話またはメールにてご連絡をお願いいたします。状況を確認のうえ、交換用のケーブルまたはファンの発送手配をさせていただきます。

本製品は、構造上修理不可となっております。

Q3.両方のファンとも動作不良

A: 原因を確認するために、次のことを試みてください:

【赤いプラグ】をファンに、

【黒プラグ1】をもう片方のファンに、

【黒プラグ2】をバッテリーに接続してから、

バッテリーの電源ボタンを長押しして、様子をご覧ください。

-電源ボタンを長押しして、両方のファンとも動けない場合、バッテリーが原因;

-電源ボタンを長押しして、片方のファンが動けない場合、ケーブルが原因。

状態確認後、お電話/メールを通じてご連絡ください、交換品の発送手配をさせていただきます。

Q4.連続稼働時間に関する

A: 新品のバッテリーは、電池セルの活性化が完全にできあがらないことがあり、ディスプレイの点滅になるのがはやいのは、普通です。数日使用したら活性化が完全にできます、ご確認ください。

取扱い上ご不明な点があった場合には、ご遠慮なくお買い上げの販売店にお問い合わせください。

アフターサービスについて

修理・お取り扱い・お手入れなどのご相談は、当社お客様相談室へお申し付けください。

●保証書(添付)

「お買い上げ年月日」と「販売店名」など所定事項の記入および記載内容をご確認のうえ、お買い上げの販売店からお受け取りください。記載内容をよくお読みになり大切に保管してください。

●保証期間:お買い上げ日から1年間以内。

ただし、消耗品および付属品は除きます。

●修理を依頼されるとき「故障かな?!と思ったら」の表に従ってご確認の後、直らないときは、まず安全のため電源プラグを抜いて、当社お客様相談室へご連絡ください。

●保証期間中は保証書の規定に従って、修理または(場合によっては)商品の交換をさせていただきます。

●商品に異常がある場合は、お客様ご自身で修理されたり、手を加えたりすることは危険です。絶対にしないでください。

●アフターサービスについてご不明な点は、当社お客様相談室にお問い合わせください。

G.B.Z株式会社 お客様相談室

受付時間:平日10:00-17:00
(土日祝日年始年末弊社
所定の定休日を除く)

お買い上げの販売店に、また以下のEメール
アドレスにお問い合わせください。

Eメールアドレス:

g.b.z@g-b-z.co.jp

携帯電話からのお問い合わせ:

0562-57-6094

保証書

製品	<input type="checkbox"/> バッテリー <input type="checkbox"/> ファン <input type="checkbox"/> ウェア/パンツ <input type="checkbox"/> ケーブル <input type="checkbox"/> 充電器
保証期間	お買い上げ日より1年間
ご注文番号	
お客様	氏名:
	住所:
	郵便番号:
	TEL:
不具合症状/返品原因	