

製品仕様 ※製品の仕様は性能改善などの理由により変更される事がありますので、予めご了承ください。

電源	内蔵充電電池：リチウムイオン電池2600mAh ※内蔵充電電池のみでカメラは使用できます ※内蔵充電電池が単3形アルカリ乾電池より優先して使用されます ※内蔵充電電池は交換できません 単3形アルカリ乾電池4本(別売) ※マンガン電池、充電電池はご使用になれません
内蔵充電電池の充電方式	ソーラーパネルでの充電/USBケーブル(カメラ側Type-C)での充電 ※USBケーブルでの充電においてUSBアダプターは付属しません ※出力5V/1A以上のUSBアダプターをご利用ください ※USBケーブルでの充電時はカメラで撮影はできません
イメージセンサー	200万画素CMOSセンサー
レンズ	f=4.0mm、F=2、FOV=90°
静止画像	48M、30M、25M、20M、16M、12M、8M、5M、2M ※ソフトウェア補間(5M以上)
動画解像度	FHD(1920×1080)、HD(1280×720)
動画フレームレート	30fps
動画撮影時間	10秒、20秒、30秒、1分、2分、3分
データ保存形式	写真=jpg / 動画=AVI
液晶画面	2インチ
記録媒体	32GB、64GB、128GBのmicroSDカード(別売) ※class10以上のスピードクラスを推奨 ※32GBのmicroSDHCカード、64GB/128GBのmicroSDXCカード
人感センサー	PIR方式
センサー検知距離	最長18m(25℃環境下、PIRセンサー感度：高) ※気温や周辺の温度状況など環境により大幅に異なります
センサー感知角度	約60°
トリガースピード	約0.4秒 ※人感センサーが反応してからカメラが撮影を開始するまでの時間です ※侵入者が感知範囲に入ってから人感センサーが反応するまでの時間は環境によって異なります
昼間夜間撮影	昼間はカラー撮影/夜間はモノクロ撮影 ※カラー撮影とモノクロ撮影は周囲の明るさからカメラが自動で切り替えます
夜間照明	850nm赤外線LED ※夜間赤く光ります
赤外線投光距離	約20m
接続端子	Type-C
使用温度範囲	-20℃~60℃ ※使用する単3形アルカリ乾電池の動作温度範囲もご確認ください
使用湿度範囲	5%~90% ※結露等がないこと
保護等級	IP66相当 ※完全防水ではありません ※IP66(内部にほこりがはまらない、あらゆる方向からの噴流にたえる)
音声	簡易マイク内蔵 ※マイクがカメラ底面にあるため録音時の収音範囲は底面方向からのみに限られます ※動画撮影時録音する/しないを選択可能です ※録音した音の再生にはパソコンを推奨します ※カメラ内蔵のスピーカーに耳を近づけないと録音した音が聞こえづい場合があります ※動画優先で記録をしているため途切れたりノイズが入ることがありますが故障ではありません
本体サイズ	約107(W)×143(H)×95(D)mm
本体重量	約358g
付属品	USBケーブル、取付ベルト、カメラスタンド、台座、ネジ3本、リブ3本

本体材質：ポリカーボネート

905202

商品に関するお問い合わせはこちら
<https://www.nakabayashi.co.jp/support/>

ナカバヤシ株式会社

TEL:0570-666-365

受付時間：月～金 10～12時/13～16時(土・日・祝日を除く)

REVEX

内蔵充電電池 電池式 単3形アルカリ乾電池4本(別売)

型番 SD4500C

センサー感知距離が長い
ハイクラスモデルの防犯カメラ

要保存

綺麗撮影 ソーラーセンサーカメラ 取扱説明書

お買い上げいただきまして、まことにありがとうございます。取扱説明書をよくお読みのうえ、正しく安全にお使いください。ご使用前に“使用上のご注意及び保証規定”を必ずお読みください。

この取扱説明書とご購入日がわかる、レシート、販売証明書、伝票等を一緒に保管してください。

Contents

■使用上のご注意及び保証規定	1
重要なお知らせ	
安全上のご注意	
使用上のご注意	
保証規定	
■各部の名称	4
■クイックスタート	5
■SETUPモードの説明	7
■撮影モードの説明	13
■パソコンで再生する	14
■カメラの固定	15
■カメラ撮影における注意	16



使用上のご注意及び保証規定 必ずお読み下さい

重要なお知らせ 必ずお読み下さい

- 本製品は、盗難防止器具・犯罪防止器具ではありません。本製品の動作の正常・異常にかかわらず、犯罪・事故が発生した場合の損害については弊社は一切責任を負いません。
- 本製品の設置(取り付け・取り外しなど)により生じた建物等への損傷やその他の損害について、弊社は一切責任を負いません。
- 地震・雷・風水害および弊社の責任以外の火災・第三者による行為、その他の事故・お客様の故意または過失・誤用・その他異常な条件下での使用により生じた損害に関して、弊社は一切責任を負いません。
- 本製品は使用または使用不能から生ずる付随的な損害(事業利益の損失・事業の中断・記憶内容の変化・消失など)に関して、弊社は一切責任を負いません。

安全上のご注意 使用前によくお読みいただき、正しくご使用ください。

⚠ 警告【人が死亡または重傷を負う可能性が想定される内容】

- 乾電池のプラス(+)、マイナス(-)を間違えてセットしないでください。間違えてセットしますと乾電池が急激に発熱し爆発や液漏れにより損傷を負うことがあります。液が皮膚に付着した場合は、すぐに流水で良く洗い流してください。目に入った場合は医師にご相談ください。また、飛び散った液はティッシュペーパーなどできれいに拭き取ってください。
- 外した乾電池は小さなお子様の手の届かないところで保管するか廃棄してください。

⚠ 注意【人が障害を負う可能性および物的損害の発生が想定される内容】

- 分解や、改造・修理をしないでください(感電の原因になります)。
- 高温多湿になる場所への設置や使用はしないでください。(発熱、発火、故障の原因となります)。
- 異常が発生したらすぐに乾電池を取り外してください。(発熱、発火の原因になります)。
- 機器を取り付ける壁面の材質・厚みに注意して、確実に固定してください。(固定が不安定だと落下によるけがの原因となります)。
- 取り外した際、跡が残ってもさしつかえのない場所にのみご使用ください。
- 紙など柔らかい材質や塗装された家具類、プリント化粧繊維板の家具類などに使用した場合、取り外すときに、やぶれたり塗装がはがれるおそれがあります。
- ご使用により発生した、のり跡、色移り、はがれに関する補償はできません。

使用上のご注意 必ずお読み下さい

乾電池について

- 単3形アルカリ乾電池以外の充電池などは使用しないでください。動作しない場合があります。また、4本共新しい単3形アルカリ乾電池をご使用ください。1本でも残量が少ない、または古い乾電池が交ざりますと電池寿命が極端に短くなります。
- 乾電池のプラス(+)、マイナス(-)をショートしないように取り扱ってください。
- 乾電池を暖房機の近くなどで使用・保存しないでください。液漏れの原因になります。
- 乾電池をセットするときは、乾電池の極性(+/-)を間違えないようにしてください。
- 濡れた手や、機器が濡れているときに乾電池交換をしないでください。故障の原因となります。
- 乾電池を落下させたり、乾電池に圧力や衝撃を加えるなどしないようにしてください。液漏れの原因となります。
- 本製品を使用しないで保存するときは、必ず乾電池を抜いておいてください。そのままにしておきますと液漏れし本製品が腐食して使用できなくなります。

一般使用について

microSDカードについて

本製品は128GBまでのmicroSDカードに対応しております。マルチメディア(MMC)カードには対応していません。microSDカードは正しい方向でセットしてください。逆に入れたり、無理に押し込みますと抜けなくなったり、破損の原因となります。初めてmicroSDを使用する場合や以前に何らかの機器で使用していたmicroSDカードをご使用になる場合は、本製品で使用できないことがありますので本製品でフォーマット(初期化)してからご使用ください。※フォーマット(初期化)するとデータは全て消えます。

microSDは本製品でフォーマットしてから使用を開始してください。本製品でフォーマットすることでmicroSDへ本製品が動画ファイル、写真ファイルを保存しやすいようにファイルシステムなどの最適化をおこないます。本製品でフォーマットをおこなってもパソコンでの動画や写真の再生などのファイルの読み込みに問題はありません。また、microSDは定期的に本製品でフォーマットしてください。例えば、電池交換ごとに本製品でフォーマットすることをおすすめいたします。

液晶画面について

液晶の特性上、点灯しない点(ドット)や常に点灯する点が存在したり、画面の明るさにムラが出たりすることがありますが故障ではありませんので、保証の対象外となります。液晶画面に強い衝撃を与えたり、強く押ししたりしないでください。液晶画面の割れや液漏れの原因となります。長時間変化のない画像を表示させたまにすると液晶画面に残像が残ってしまう場合があります。

防水保護等級について

IECが定める保護等級[IP66]に相当する耐塵形・耐水形となっておりますので、雨がかかる場所への設置が可能です。本製品を長くお使いいただくためには、なるべく雨のかからない・結露がおこらない設置場所をお選びください。また完全防水ではありませんので水のたまる場所に置いて使用しないでください。本体背面のゆるみ等にご注意いただき、本体背面を開けたまま使用しないでください。水が入り故障の原因となります。

昼間撮影について

直射日光や強い光が当たる場所(逆光状態)や背景が白っぽい場所では、被写体の映像が映りにくくなります。

夜間撮影について

周囲が暗くなると内蔵の明暗センサーが動き自動で夜間撮影モードに切り替わります。夜間撮影モードになるとカメラから赤外線を投射し赤外線撮影を行います。最長20mまで赤外線撮影が可能です。明暗センサーは撮影範囲の明るさではなく、本体設置場所の明るさで動作しますので、明るい場所を撮影している場所でも、本体設置場所が暗い状態にあると、夜間撮影モードに切り替わります。夜間撮影時は昼間の映像に比べてノイズが多く、被写体や周囲の明るさで映像品質が異なります。取付場所により赤外線が反射してしまい、画像が白くなることがあります。夜間撮影モードは本体設置場所が明るくなると自動で終了します。

時計機能について

本製品の時計表示は内蔵クロックによってカウントされております。内蔵クロックは月差で約5分程度の誤差が生じます。防犯上の録画は時刻表示が重要になる場合がありますので、定期的に時刻を確認のうえ、正しい時刻に補正して頂くことをおすすめします。

人感センサーについて

本製品の“動体検知機能”は、カメラに装備される人感センサーによって行われます。このセンサーは、PIR(Passive Infra Red)赤外線センサーです。周囲の温度変化を感知して動作する仕組みとなっております。感知エリアは、本体正面より前方向約18m以内、左右60度の範囲となっております。この感知エリア内で、熱(赤外線)を発生する物体(人や動物)が移動することによってセンサーが作動します。

《ご注意》

- 赤外線の変化を感知するため、動物(犬や猫)によって作動する場合があります。
- 感知エリア内であっても、人が全く動かない場合は感知しない場合があります。
- 気温と人の体温が近い場合やゆっくりした移動時は感知しにくい場合があります。
- センサーが感知してから録画されるまでに若干のタイムラグがありますので、本製品を対象者が横切った場合はその対象者が録画されない場合があります。
- センサーに向かって正面より近づく場合は感知距離が短くなる場合があります。
- 草木など動きやすい物を検知する場合があります。
- ガラス越しにはセンサーは反応しません。
- 猛暑日には感度が悪くなる場合があります。
- 風が強い日には、反応をくり返すことがあります。

データについて

万が一microSDカードが故障した場合、データの復旧はできません。一般的にmicroSDカードは消耗品として位置づけがされており、長期間の保存先としては十分な媒体ではありません。必要なデータ(証拠映像など)は他の記録媒体にもバックアップを取って頂くことをお勧めいたします。本製品の不具合または外部メディアの不具合・修理など、何らかの原因で本製品または接続した外部メディアのデータが破損・消滅した場合の記録内容の保障、それに付随するあらゆる損害について、弊社はいかなる場合においても一切の責任を負いません。また、いかなる場合においても弊社では保存データの修復・復元・複製は致しかねますのであらかじめご了承ください。

保証規定 無償保証期間は購入後1年間です。

本製品を購入後1年以内に発生した故障、不具合の場合は下記の無償保証規定に従って無償で修理又は交換いたします。故障の原因を明確にして弊社までご連絡ください。本製品には保証書はついていません。お買い求めになった店舗のレシートの写しを保証書に代えて保管してください。無償保証を行う時は、レシートの写しをご用意のうえ弊社までご連絡ください。

無償保証規定

- 取扱説明書および本書の注意書きに従った正常な使用で、保証期間内に故障した場合、無償修理又は交換いたします。
- 故障の場合は弊社まで電話またはホームページ内お問い合わせフォームよりご連絡ください。
- 無償保証に該当する故障の場合は往復の送料は弊社が負担いたします。

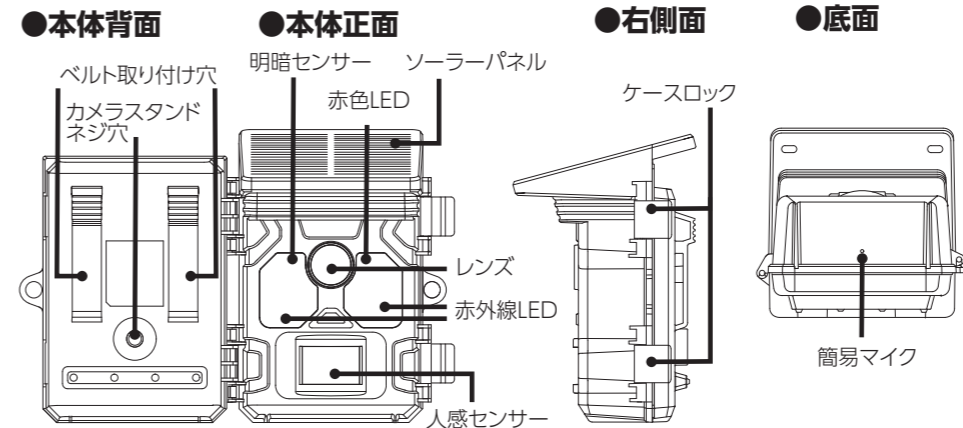
保証期間内でも、次のような場合には有料修理となり、
運送費・諸掛費用はおお客様のご負担となります。

- ①使用上の誤りや不当な修理、改造による故障および損傷。
- ②お買い上げ後の落下、取付場所の移動、輸送、不適当保存による故障および損傷。
- ③中古品やオークションで入手された製品の場合。
- ④火災、地震、風水害、ガス害、落雷、その他の天災地変、公害や異常電圧その他の外部要因による故障。
- ⑤一般家庭以外(例えば業務用の繁雑、長期使用、車両、船舶への搭載)に使用された場合の故障及び損傷。
- ⑥お買い上げ日を証明するレシートの写しがない場合。
- ⑦シリアル番号を示すシールがはがされシリアル番号が確認できない場合。
- ⑧シリアル番号を示すシールが貼り替えられている場合。

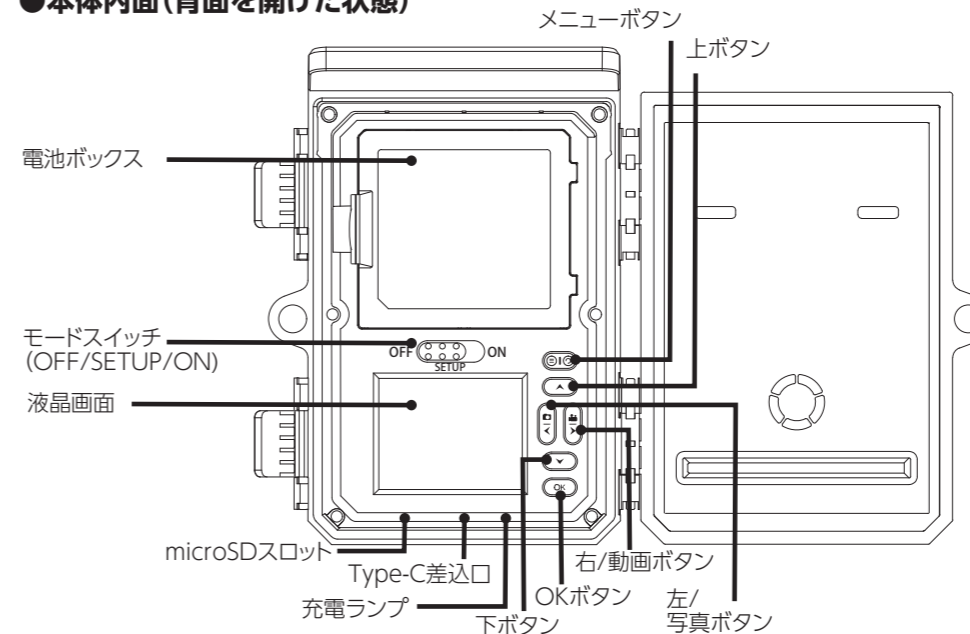
*本保証規定は日本国内においてのみ有効です。
This warranty is valid only in JAPAN.

3

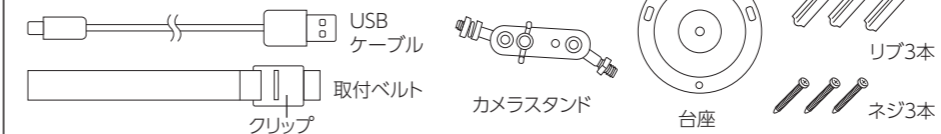
各部の名称



●本体内部(背面を開けた状態)



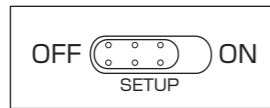
●付属品



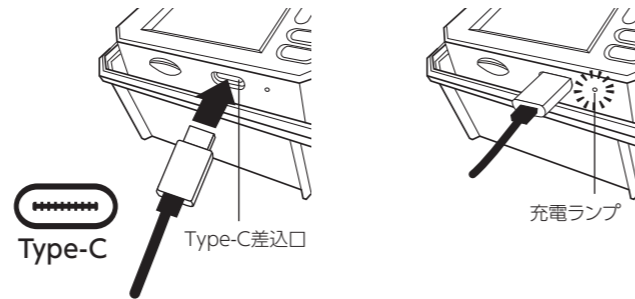
4

クイックスタート ※初回電源投入時の工場出荷状態からの説明となります

内蔵充電電池を充電する



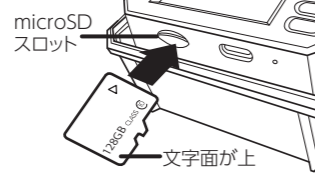
モードスイッチをOFFにしてください。



付属のUSBケーブルのType-C側をカメラに接続し、Type-A側を市販のUSBアダプターなどに接続してください。

液晶画面は、すぐに消灯します。充電中は、充電ランプが点灯します。使いはじめは**4時間程度**充電してください。充電が完了するとランプが消灯します。

microSD カードを入れる



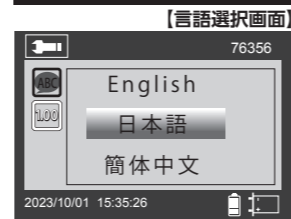
カチッと音がするまでmicroSDを押しこむと固定されます。microSDを取り外したいときは、固定された状態からmicroSDを、さらに押しこんでください。microSDが出てきてmicroSDスロットから取り外すことができます。

電源を入れる (SETUP モード)

モードスイッチをSETUPの位置にしてください。

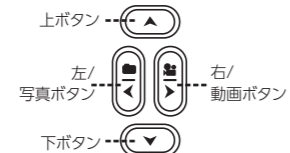


言語選択



言語選択画面が表示されます。**日本語が選択されている** (黄色いガイドが日本語の位置にある) ことを確認し、OKボタンをクリックしてください。

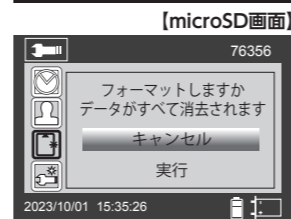
年月日時刻の設定



年月日時刻設定画面が表示されます。最初に西暦を設定します。上ボタンをクリックすると数字が大きくなります。下ボタンをクリックすると数字が小さくなります。正しい西暦を設定したら右/動画ボタンをクリックしてください。月を設定することができます。西暦と同じ要領で、月、日、時、分、秒を設定してください。最後に、OKボタンをクリックしてください。

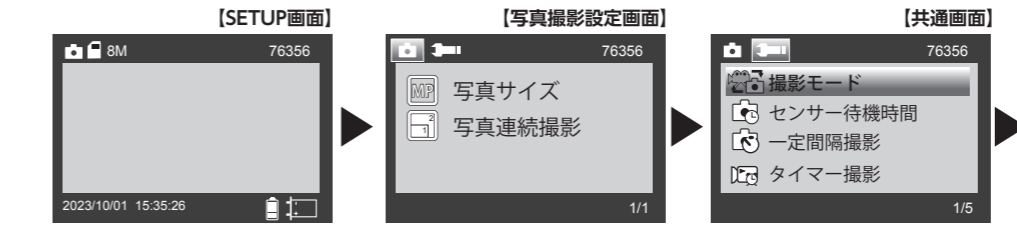
5

microSDのフォーマット



microSD画面が表示されます。下ボタンをクリックすると実行を選択することができます。OKボタンをクリックするとmicroSDがフォーマットされます。注意: フォーマットすると保存データは全て消えます。

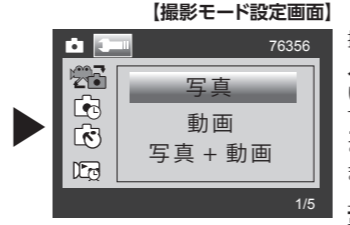
撮影モードの設定



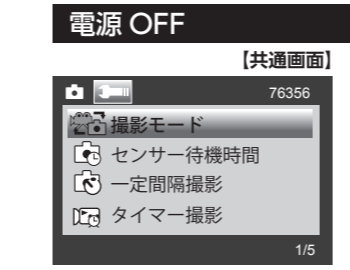
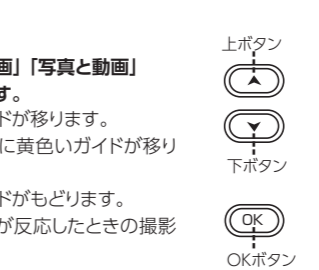
microSDのフォーマットが完了するとSETUP画面が表示されます。メニューボタンをクリックしてください。

写真撮影設定画面が表示されます。右/動画ボタンをクリックしてください。

共通画面が表示されます。下ボタンをクリックして**撮影モード**を選択してください。黄色いガイドが撮影モードの位置にあることを確認したら、OKボタンをクリックしてください。



撮影モード設定画面が表示されます。人感センサーが反応したときに「写真」「動画」「写真と動画」いずれかの撮影モードを選ぶことができます。下ボタンをクリックすると動画に黄色いガイドが移ります。さらに下ボタンをクリックすると写真+動画に黄色いガイドが移ります。上ボタンをクリックすると動画に黄色いガイドがもどります。最後にOKボタンをクリックするとセンサーが反応したときの撮影モードが確定します。



共通画面にもどっていることを確認したらモードスイッチをOFFにしてください。



モードスイッチをOFFからONにします。液晶画面が5、4、3、2、1とカウントダウンの後、消灯します。消えた状態で本体を開いて2ヶ所のケースロックをはめて固定してください。

人感センサーが反応したときに指定した撮影モードで撮影を開始します。

6

カメラを撮影したい位置に固定してください。※固定した場所で正しく撮影できるかご確認ください。

注意
一度設定を完了すると、設定が保存され、次に電源を入れるときは、SETUP画面からはじまりません。
共通設定の工場出荷状態へ戻すを実行すると、工場出荷状態に戻すことができます。

SETUP モードの説明

録画した写真・動画の再生

モードスイッチをOFFからSETUPにしてください。

【SETUP画面】

液晶画面にSETUP画面が表示されます。

メニューボタンを長押しすると写真再生画面、もしくは動画再生一時停止画面に変わります。

【動画再生一時停止画面】

撮影番号 ファイル数

下ボタンをクリックすると撮影番号がカウントアップし、上ボタンをクリックすると撮影番号がカウントダウンします。

上ボタン 下ボタン OKボタン

動画再生一時停止画面でOKボタンをクリックすると動画を再生します。再生が終わると動画再生一時停止画面になります。

メニューボタンを長押しするとSETUP画面にもどります。

録画した写真・動画の削除

【写真再生画面】

写真再生画面、もしくは動画再生一時停止画面が表示されているときに、メニューボタンをクリックすると削除メニューが表示されます。

メニューボタン

【削除メニュー画面】

下ボタンをクリックすると削除が選択されます。

【削除メニュー画面】

削除が選択されている時に(黄色いガイドが削除の位置にある)OKボタンをクリックしてください。

OKボタン

【削除選択画面】

削除選択画面が表示されます。このファイルを削除しますが選択されているときにOKボタンをクリックすると液晶画面にキャンセル/実行画面が表示されます。

【キャンセル/実行画面】

下ボタン、もしくは上ボタンをクリックしてキャンセルか実行を選択してください。

上ボタン 下ボタン

次にOKボタンをクリックすると指定された撮影番号のファイルが削除されます。

液晶画面は写真再生画面、もしくは動画再生一時停止画面に変わります。

メニューボタンを長押しするとSETUP画面にもどります。

7

録画した写真・動画の削除 つづき

【削除選択画面】

【ファイルがありません画面】

すべてを削除しますが選択されているときにOKボタンをクリックすると【キャンセル/実行画面】が表示されます。実行を選択してOKボタンをクリックしてください。

ファイルがありません画面が表示されます。

メニューボタンを長押しするとSETUP画面にもどります。

写真撮影設定

モードスイッチをOFFからSETUPにしてください。

左/写真ボタン

【写真モードのSETUP画面】

写真モードのSETUP画面でメニューボタンをクリックすると写真撮影設定メニュー画面が表示されます。

メニューボタン

【写真撮影設定メニュー画面】

写真撮影設定メニュー画面から上ボタン、下ボタンをクリックし設定したい写真撮影設定メニュー項目を選択しOKボタンをクリックしてください。

設定項目を選ぶことができます。選択後OKボタンをクリックして確定します。

上ボタン 下ボタン OKボタン

設定を確定しない場合は、メニューボタンで戻ることができます。


設定が終了したらメニューボタンをクリックするとSETUP画面が表示されます。

写真撮影設定メニュー項目	設定項目	詳細
写真サイズ	2M/ 5M /8M/12M/16M/20M/25M/30M/40M/48M	撮影する写真のサイズが選択できます。5M以上のサイズの写真はソフトウェア補間された写真となります。
写真連続撮影	1枚撮影 2枚撮影 3枚撮影	1回のセンサーの反応で撮影する枚数を指定できます。

太字の項目は初期設定

8

動画撮影設定

OFF  ON
SETUP

動画モード

【動画モードのSETUP画面】

1080FHD 02:18:24
2023/10/01 15:35:26

【動画撮影設定メニュー画面】

76356
動画サイズ
動画撮影時間
音声録音
音声再生音量

右/動画ボタン

SETUP画面から、右/動画ボタンをクリックして動画モードのSETUP画面にします。

動画モードのSETUP画面でメニューボタンをクリックすると**動画撮影設定メニュー画面**が表示されます。

メニューボタン

動画撮影設定メニュー画面から上ボタン、下ボタンをクリックし設定したい**動画撮影設定メニュー項目**を選択しOKボタンをクリックしてください。

設定項目を選ぶことができます。選択後OKボタンをクリックして確定します。

上ボタン 下ボタン OKボタン

設定を確定しない場合は、メニューボタンで戻ることができます。

設定が終了したらメニューボタンをクリックするとSETUP画面が表示されます。

動画撮影設定メニュー項目	設定項目	詳細
動画サイズ	フルHD HD	撮影する動画のサイズが選択できます
動画撮影時間	10秒 /20秒/30秒/1分/2分/3分	1回のセンサーの反応で撮影する撮影時間を指定できます
音声録音	しない/ する	動画撮影時に音声を録音するかを指定できます
音声再生音量	低/ 中 / 高	動画再生時の音量を指定できます

太字の項目は初期設定

共通設定

【SETUP画面】 **【写真撮影設定メニュー画面】** **【共通設定画面】**

8M 76356
2023/10/01 15:35:26

76356
写真サイズ
写真連続撮影
1/1

76356
撮影モード
センサー待ち時間
一定間隔撮影
タイマー撮影
1/5

SETUP画面でメニューボタンをクリックしてください。

メニューボタン

写真撮影設定メニュー画面もしくは動画撮影設定メニュー画面が表示されます。右/動画ボタンをクリックしてください。

右/動画ボタン

共通設定画面から上ボタン、下ボタンをクリックし設定したい**共通設定項目**を選択しOKボタンをクリックしてください。設定項目を選ぶことができます。選択後OKボタンをクリックして確定します。

設定を確定しない場合は、メニューボタンで戻ることができます。

設定が終了したらメニューボタンをクリックするとSETUP画面が表示されます。

共通設定メニュー項目	設定項目	詳細
撮影モード	写真 動画 写真+動画	センサーが反応したときの撮影モードが選択できます
センサー待ち時間	5秒 /10秒/20秒/30秒 1分/5分/10分/30分	センサーが反応し撮影が終了した後、次にセンサーが反応するまでの待ち時間が選択できます
一定間隔撮影	しない/ する	[する]を選択するとセンサーが反応したときに撮影するのではなく指定した時間間隔で撮影します
タイマー撮影	しない/ する	[する]を選択すると指定した時間帯にセンサーが反応したときに指定された撮影モードで撮影します
年月日時刻設定	年月日 時刻 表示形式	年月日時刻を入力します 最後に表示形式が選択できます
タイムスタンプ	しない/ する	撮影した写真や動画にタイムスタンプをつけるか選択できます
フォーマット	キャンセル /実行	[実行]を選択するとmicroSDのフォーマットができます
工場出荷状態へ戻す	キャンセル /実行	[実行]を選択すると設定項目を工場出荷状態にもどします
スクリーンセーバー	しない/1分/ 3分	SETUP画面の表示時間が選択できます
自動オフ	しない/3分/ 5分 /10分	指定した時間SETUPモードで操作されないときの自動オフ時間が選択できます

太字の項目は初期設定

共通設定メニュー項目	設定項目	詳細
エコノミーモード	しない/する	[する]を選択すると電池残量に応じて動画撮影しないで音声のみ録音する(映像なし)、赤外線LEDを光らせないなどの撮影をします。野外において、どのような動物が観察できるかなどの調査を長期間にわたっておこなうための機能です。防犯などの目的には適さない機能です。デフォルトの[しない]のままの設定を推奨します。
ピープ音	オフ/ オン	ピープ音をオフまたはオンにできます
PIRセンサー感度	低/ 中/高	センサーの感度が選択できます
上書き録画設定	しない/ する	microSDがいっぱいになったときに上書きするかしないかを選択できます
パスワード	オフ /セットする	パスワードを設定できます パスワードを忘れると復旧できなくなります パスワード忘れ、誤入力にご注意ください
ID番号	オフ /セットする	撮影した写真や動画に特定の番号をつけるか選択できます
言語	English/ 日本語 /簡体中文	言語を選択できます
バージョン	***** V*.*	ソフトウェアバージョンを表示します

太字の項目は初期設定

SETUP 画面の説明 (液晶内アイコンの説明)

OFF (ON) SETUP

※この画面でOKボタンをクリックすると手動で動画撮影が開始できます。さらにOKボタンをクリックすると動画撮影が終了します。

microSD表示

microSD 挿入済み

microSDが挿入されていない

動画モード

1080FHD

02:18:24

右/動画ボタン

2023/10/01 15:35:26

年/月/日 時刻

単3形アルカリ乾電池 残量の目安表示

内蔵充電電池 残量の目安表示

※この画面でOKボタンをクリックすると手動で写真撮影ができます。

写真モード

5M

18886

左/写真ボタン

撮影モードが写真 + 動画の時に表示されるアイコン

写真モードのSETUP画面

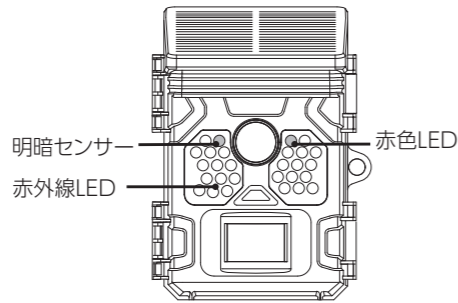
1080FHD

02:18:24

動画モードのSETUP画面

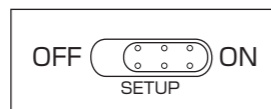
※この画面でOKボタンをクリックすると写真と動画撮影が手動で開始できます。動画撮影を終了したい場合はOKボタンを押してください。

センサーが感知しているかの確認方法

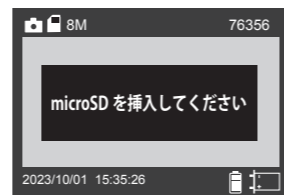


モードスイッチがSETUPモードで液晶画面にSETUP画面が表示されているときに本体を閉じてカメラ本体を設置すると、センサーが反応したときに赤色LEDが点滅します。設置した環境でセンサーの反応状況を確認できます。赤色LEDが点滅しても撮影はされません。共通設定の自動オフで設定した時間が経過するとカメラは自動オフ状態になります。確認が終了したらモードスイッチをONにしてからカメラを設置してください。

撮影モードの説明



モードスイッチをOFFからONにすると画面が5、4、3、2、1とカウントダウンをはじめ消えます。必ず画面が消えていることを確認してから、本体を閉じて設置してください。



microSDが挿入されていないと、microSDの挿入をうながすメッセージが表示されます。

【夜間撮影や昼間の長時間撮影時の注意】

夜間撮影では赤外線LEDが点灯するため電池の消耗が激しくなります。電池残量が10%未満で夜間撮影をおこなうとカメラの動作が不安定になります。不安定な動作になると撮影できたり撮影できなったりを繰り返す場合があります。例えば5月1日と5月3日は撮影できているのに5月2日は撮影できていないという不安定な動作となります。このような症状になったときは、カメラの故障や不具合ではないので電池を新しいものに交換してください。

夜間撮影において動画撮影時間で設定した時間よりも短い動画が記録される場合があります。これは、センサーが反応して撮影を開始すると赤外線LEDが点灯し、急激に電池を消耗させ電池の電圧が一時的に急降下するためです。場合によっては、1、2秒の動画や音声だけのファイルが多数記録されることがあります。赤外線LEDが点灯し電圧が急激に降下するためカメラが撮影を止めるのが原因です。このような症状になったときは、カメラの故障や不具合ではないので、電池を新しいものに交換してください。

昼間の長時間撮影においても電池残量が10%未満になると、撮影をしない日がある、設定した時間よりも短い動画が記録される場合があります。このような症状になったときは、カメラの故障や不具合ではないので電池を新しいものに交換してください。

【人感センサーの反応について】

人感センサーは周囲の環境の温度と人の体温との差を検知して撮影を開始します。人だけに反応するのではなく、動物や車にも反応します。センサーの感知範囲内に以下の環境があると撮影回数が多くなり、電池寿命が短くなります。設置場所を変更してください。

- 人の出入りが多い場所への設置 (部屋などに設置する場合)
- 人や車の往来がある道路に面した場所への設置

13

【センサーの誤動作について】

以下の場所ではセンサーが誤動作して撮影回数が多くなります。電池消耗が激しく電池寿命が短い場合、設置場所を変更してください。

畑などの屋外の設置においてカメラの前面に草木がゆれていると、撮影回数が多くなる場合があります。カメラを草木から離すことで撮影回数を減らすことができます。カメラの撮影範囲は広い空間がのぞましいです。草木などに隠れてカメラを設置すると、撮影回数が多くなりますので、ご注意ください。

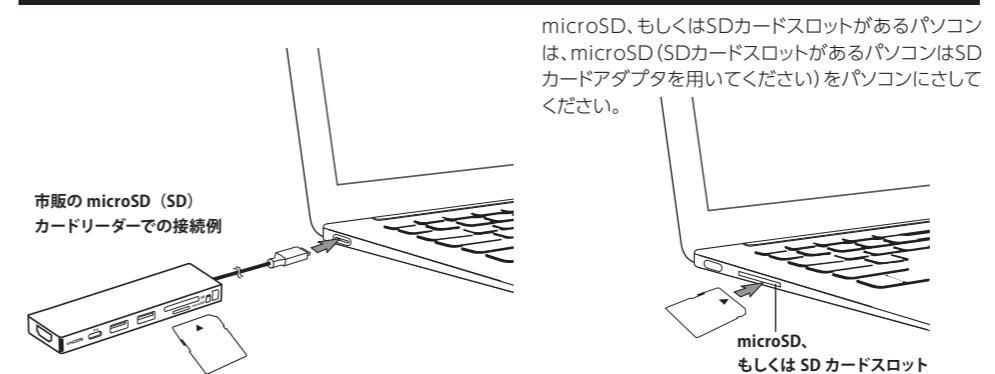
- 直射日光が差しこむ場所
- 草木がある場所 (草木が風等の影響でゆれると撮影します)

パソコンで再生する

対応OS Windows:11,10 MacOS:10.6.8~

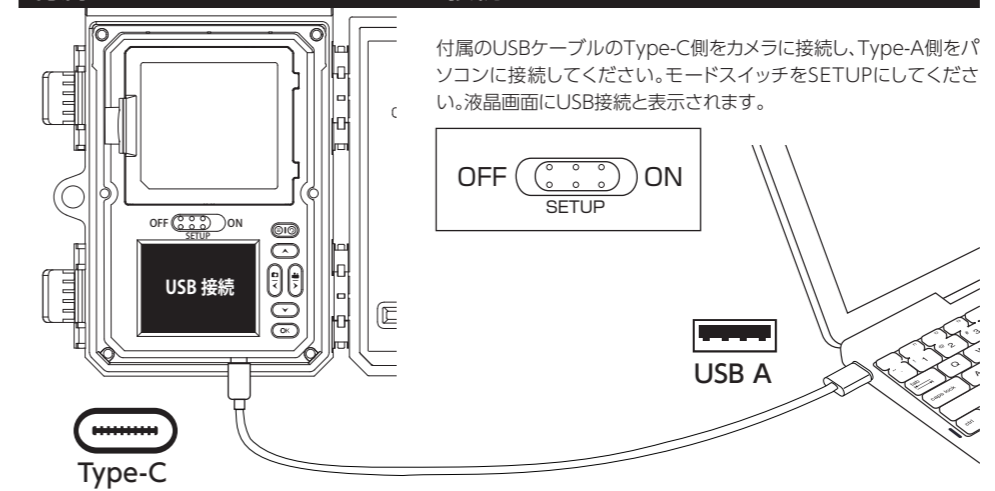
microSDに保存された写真、動画はパソコンで再生することができます。WindowsやMacであれば、OS標準の再生ソフトで、写真や動画を再生することができます。特別な再生ソフトをインストールする必要はありません。

microSD をパソコンに接続する



microSD、もしくはSDカードスロットがあるパソコンは、microSD (SDカードスロットがあるパソコンはSDカードアダプタを用いてください) をパソコンにさしてください。

付属の USB ケーブルをパソコンに接続する

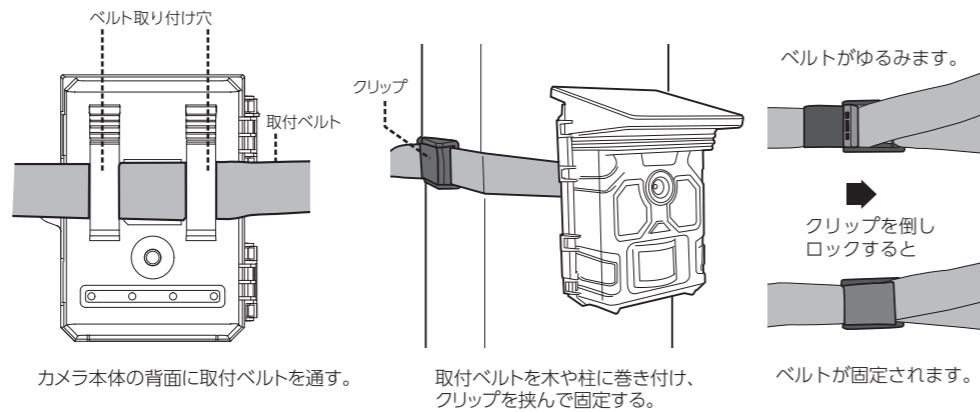


付属のUSBケーブルのType-C側をカメラに接続し、Type-A側をパソコンに接続してください。モードスイッチをSETUPにしてください。液晶画面にUSB接続と表示されます。

14

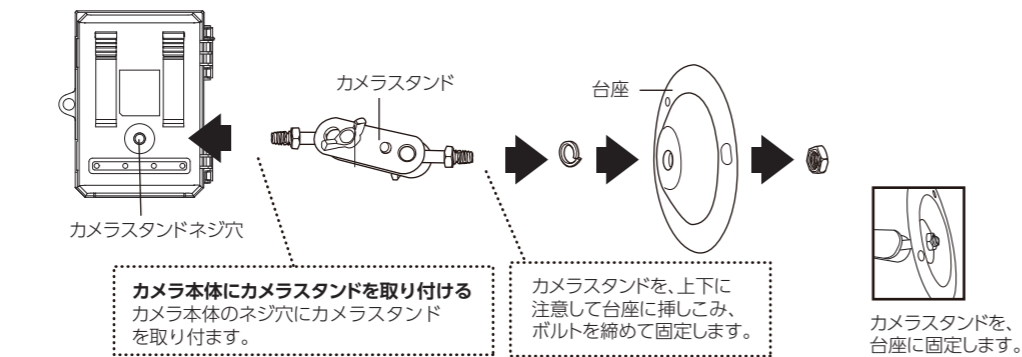
カメラの固定 本製品の設置を行う前に、必ず正常に動作するか動作確認を行なってください。

取付ベルトによる固定

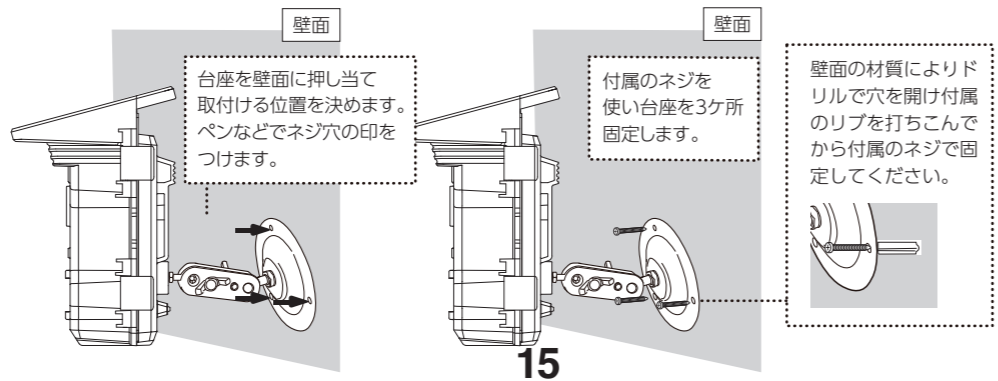


カメラスタンド / 台座による固定

カメラを設置する際は、あらかじめ設置場所の強度が十分であることを確かめてください。

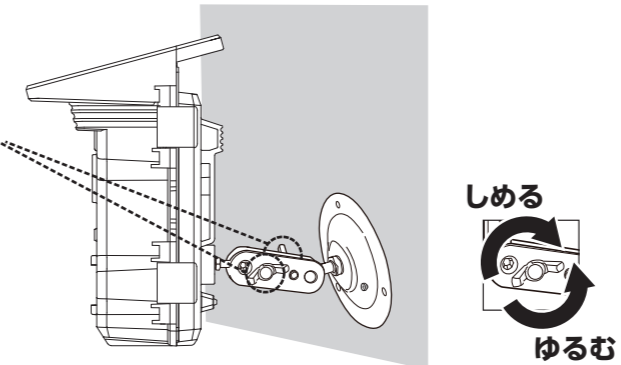


カメラスタンドで取り付ける 壁など平らな面に設置することができます。



カメラの向きを調整する

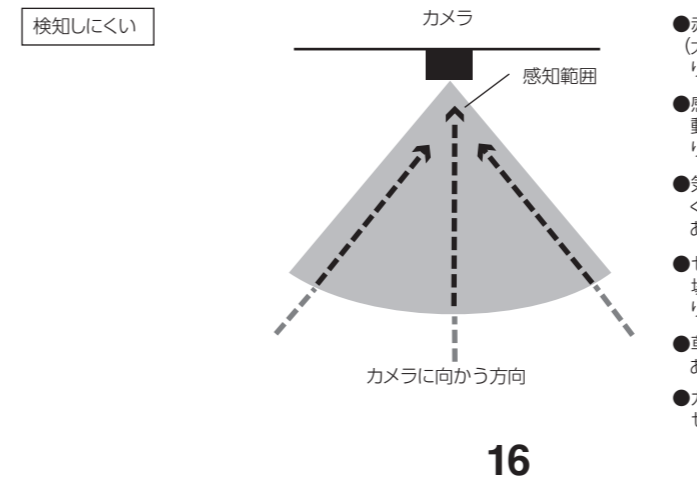
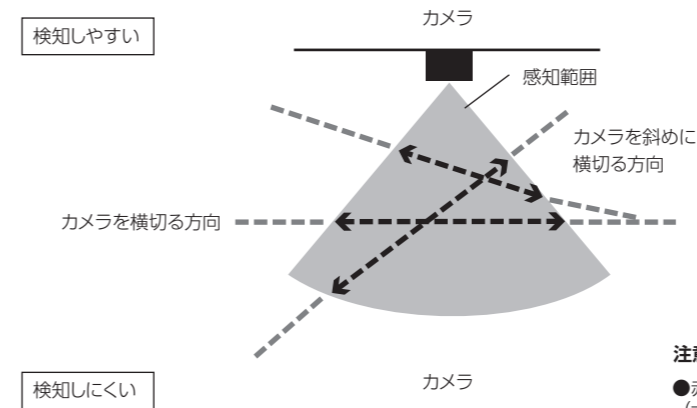
カメラは向きの調整をすることができます。蝶ボルト(2箇所)をゆるめて角度を調整し、正しい角度で締めて固定します。



カメラ撮影における注意

動体検知の特性について

人感センサーは、熱をもつ物体(人や動物)が放射する赤外線の変化をとらえることで感知範囲内に人が入ったことを検知します。赤外線の変化が大きければ検知しやすく、小さければ検知しにくくなります。感知範囲は本体正面から最長18m、左右60°の範囲です。感知範囲内で熱をもつ物体(人や動物)が移動することで赤外線の変化が変化し、人感センサーは物体(人や動物)を検知します。



注意

- 赤外線の変化を検知するため、動物(犬や猫)によって作動することがあります。
- 感知範囲内であっても、人が全く動かない場合は検知しない場合があります。
- 気温と人の体温が近い場合や、ゆっくりした移動には検知しにくい場合があります。
- センサーに向かって正面より近づく場合は検知距離が短くなる場合があります。
- 草木などの動きを検知する場合があります。
- ガラス越しにはセンサーは反応しません。

microSDカードへ保存できる動画・写真の目安

動画録画時間の目安

microSD	HD	フルHD
32GB	3時間30分	2時間
64GB	7時間	4時間30分
128GB	14時間30分	9時間

動画録画回数の目安(20秒設定時)

microSD	HD	フルHD
32GB	630回	360回
64GB	1,260回	810回
128GB	2,610回	1,620回

写真撮影枚数の目安

microSD	2M	5M	8M	12M	16M
32GB	33,000枚	18,000枚	12,000枚	8,000枚	7,000枚
64GB	67,000枚	37,000枚	25,000枚	16,000枚	14,000枚
128GB	134,000枚	75,000枚	50,000枚	33,000枚	28,000枚

microSD	20M	25M	30M	48M
32GB	5,000枚	4,000枚	4,000枚	3,000枚
64GB	11,000枚	9,000枚	8,000枚	6,000枚
128GB	22,000枚	19,000枚	17,000枚	12,000枚

内蔵充電電池の残量表示について

SETUP画面の右下に内蔵充電電池残量の目安が表示されます

	60%~100%	※電池残量が10%以下になると設定した時間より短い時間で動画撮影をやめる(設定した時間より短い時間の動画がmicroSDに記録される)、動画はなく(黒い画面)音声のみのファイルが生成されるようになります。市販のUSBアダプターなどで充電してください。
	10%~60%	
	5%~10%	
	5%未満	

電池寿命の目安

電池寿命の目安
動画 約 **7** 時間

条件：充電電池が満充電状態で電池と併用
20秒のフルHD動画を昼間に撮影した場合

※電池寿命は使用環境により異なります
※夜間撮影が多い場合は極端に短くなります
※内蔵充電電池の劣化状況で電池寿命は短くなります

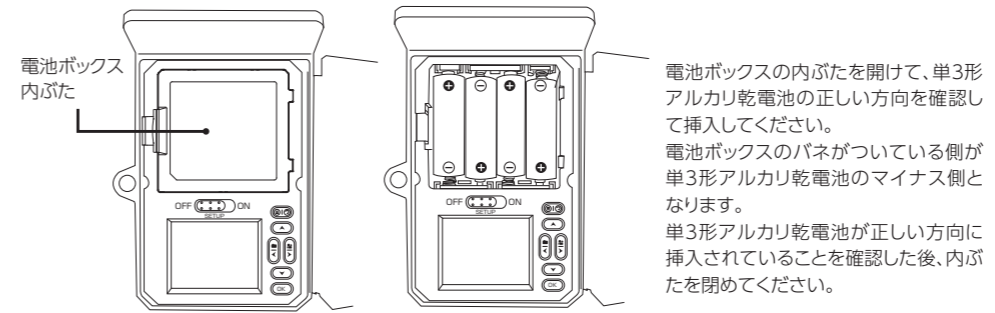
電池寿命の目安
最大スタンバイ時間 約 **10** ヶ月

条件：充電電池が満充電状態で電池と併用
1度も撮影せずに待機できる最大時間

※昼間はソーラーパネルで充電できる環境
※1度でも動画/写真を撮影すると短くなります
※内蔵充電電池の劣化状況でスタンバイ時間は短くなります

単3形アルカリ乾電池のご使用について

内蔵充電電池のみでカメラは使用できます。内蔵充電電池と単3形アルカリ乾電池を併用することで電池寿命やスタンバイ時間を延ばすことができます。カメラは内蔵充電電池を単3形アルカリ乾電池より優先して使用します。電池BOXに挿入して使用できる電池は単3形アルカリ乾電池のみです。マンガン電池、充電電池はご使用になれません。
電池の液漏れの原因となりますので、単3形アルカリ乾電池はセットしてから1年以内に交換してください。



SETUP画面の右下に単3形アルカリ乾電池残量の目安が表示されます

	60%~100%
	10%~60%
	5%~10%
	5%未満
	単3形アルカリ乾電池が電池BOXに挿入されていない。 もしくは著しく電圧がない状態。