

## フードライト 取扱説明書

このたびは本製品をお買い上げいただきまして、まことにありがとうございます。  
お求めの器具を安全に正しくご使用いただくために、この取扱説明書をよくお読みください。  
また、この説明書はお客様にて大切に保管してください。

### ■ 対象器具

品番	HHL-U45	HHL-U30	HHL-U27
色温度	4500K	3000K	2700K
平均演色評価数	Ra90		
定格入力電圧	AC100V		
使用温度範囲	-30～55℃ ただし、氷結しないこと		
使用相対湿度	45～85%RH ただし、結露しないこと		
設計寿命	50000時間 25℃環境で、初期照度に対して70%となる時点 寿命は、使用環境、使用条件などで異なります。		

### ■ お客様および施工者様へ

- この器具の設置、電気工事は電気工事士法に従って有資格者が行ってください。  
無資格者の工事は法律で禁止されています。
- 工事が終了しましたら、この説明書は保守のため必ずお客様にお渡しください。

### ■ 安全上のご注意



**警告** 誤った取り扱いをしたときに、死亡または重傷に結びつく可能性のあるものを示します。



本製品はコンロの真上、壁側など炎に直接あつたり、高温の空気が溜まりやすい場所では取り付けしないでください。破損、火災、故障の原因となります。



煙や臭いなど異常が発生した場合は、すぐに電源を切り、工事店にご相談ください。  
以上そのまま使用しますと、感電、火災の原因となります。



紙や布など燃えやすいもので覆ったり、かぶせたりしないでください。火災の原因となります。



発光面から5cm以内に照明対象を置かないでください。対象物の劣化、火災の原因となります。



分解および改造はしないでください。火災、感電、落下の原因となります。



高圧洗浄など、水圧のある水を直接かけないでください。浸水の原因となります。



調光装置と組み合わせて使用しないでください。破損、不点灯、火災の原因となります。



本製品の取付工事は必ず有資格者が行ってください。落下、感電、火災の原因となります。



アース工事は、電気設備の技術基準に従って確実に行ってください。アースが不完全な場合は感電の原因となります。



器具重量および高温に耐えるところに取り付けてください。落下、火災の原因となります。



保守点検の際は、必ず電源を切ってください。感電の原因となります。

**⚠ 注意** 誤った取り扱いをしたときに、傷害または物的損害に結びつく可能性のあるものを示します。

- ⊘ 周囲温度は、-30℃以下および55℃以上で使用しないでください。火災、不点灯、短寿命の原因となります。
- ⊘ 安全上、LEDの光を直射しないでください。目を傷める危険性があります。
- ⊘ 点灯中、消灯直後の器具は触らないでください。高温のため、火傷の原因となります。
- ⊘ 振動のある場所、腐食性ガスが発生する場所では使用しないでください。破損、感電の恐れがあります。
- ⊘ 直射日光の当たる場所で使用しないでください。不点灯、短寿命の原因となります。
- ⊘ 本製品を水中で使用しないでください。不点灯、感電の原因となります。
- ⚠ 定格電圧内でご使用ください。短寿命、火災の原因となります。
- ⊘ ケーブルに過度な負荷を加えないようにしてください。断線、感電の原因となります。
- ⚠ 適正温度でご使用ください。高温状態が続く環境では、短寿命、火災の原因となります。
- ⚠ 定期的に点検してください。設置後8～10年経つと、部品の劣化により落下、感電、火災に至る場合があります。使用条件は、周囲温度30℃、1日10時間点灯、年間3000時間点灯です。

図記号の意味は次のとおりです。



## ■ 使用上のご注意

- 本製品は一般照明用ではありません。使用時にちらつきを感じる場合がありますので、あらかじめご了承ください。
- LEDにはバラツキがあるため、色合い、明るさなどが異なる場合がありますので、あらかじめご了承ください。
- LEDは器具組込型のため、LEDのみの交換はできませんので、あらかじめご了承ください。
- 器具の清掃には、薄めた中性洗剤を浸した柔らかい布で汚れを拭き取り、乾いた布で水気をよく拭き取ってください。シンナー、ベンジン、アルカリ系洗剤で拭いたり、殺虫剤をかけたりしないでください。火災、変色、変質の原因となります。

## ■ 保守点検記録

工事完了後、今後の施設の安全のために下記の「施工記録表」に記入の上、お客様にお渡しください。

施工記録表			
工事名		取付年月	
施工者名	器具形式		
電話番号	取付台数	ブレーカーNo	
特記事項			

## ■ 商品に関するお問い合わせ

- お問い合わせは器具の銘板または施工記録表の器具形式をご確認の上、最寄りの弊社支店または営業所へご連絡ください。弊社支店および営業所は下記QRコードよりアクセスしてください。

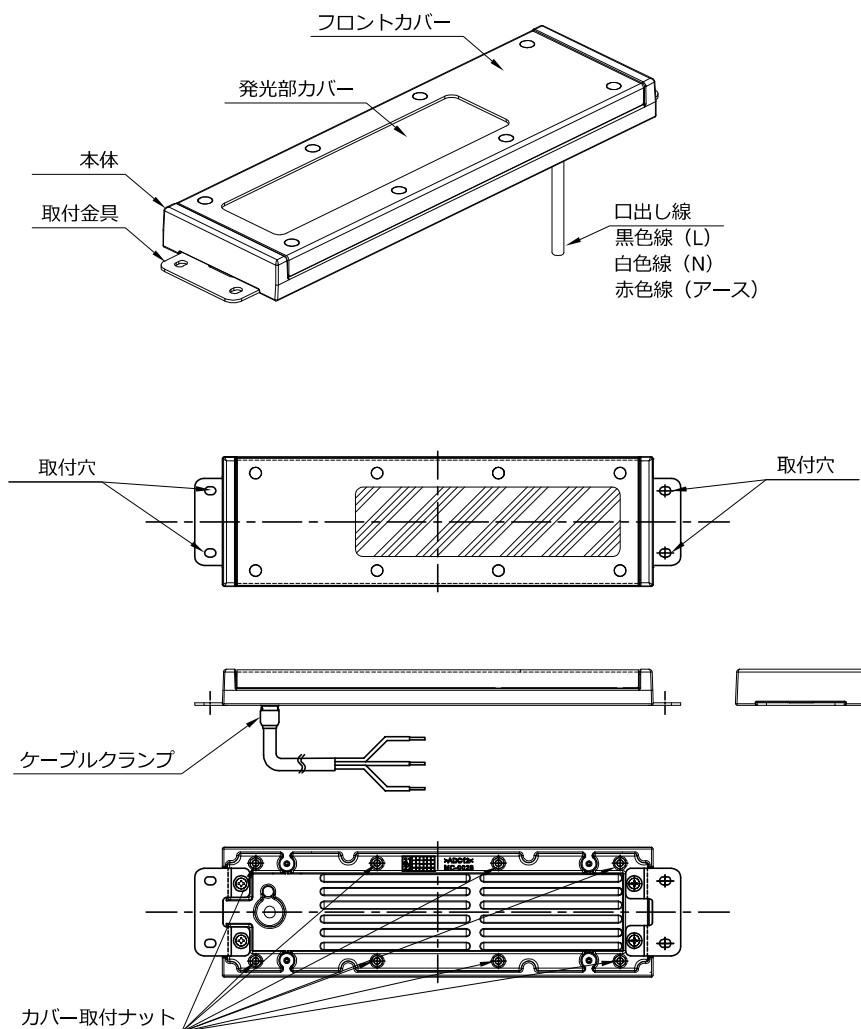


# 施工説明書

## ■取扱い上のご注意

- 照明器具の口出し線を持って運搬しないでください。断線や浸水により、感電、不点灯の原因となります。
- 照明器具の発光部カバーには衝撃を加えないでください。発光部カバーが破損する恐れがあります。
- ケーブルクランプおよびカバー取付ナットは緩めないでください。落下、浸水、感電の恐れがあります。

## ■各部のなまえと器具の取付方法



## 1. 取付前の確認

器具重量1.2kgに十分耐えるように取付部の強度を確保してください。  
不備があると落下の原因となります。

## 2. 電源線・アース線の接続

- 電源線には、耐熱性を有する電線（フッ素樹脂電線、もしくは、これと同等の耐熱性を有するもの）をご使用ください。
- 電源線と器具口出し線は黒色線（L）、白色線（N）で接続してください。  
アース線は赤色線と接続してください。（図1）
- 口出し線の赤線には、D種接地工事を行ってください。接続に不備があると感電の原因となります。
- 結線部分には、図2のように自己融着テープおよび絶縁テープなどを使用して十分に絶縁、防水処理を行ってください。処理が不十分の場合、感電、火災、不点灯の原因となります。

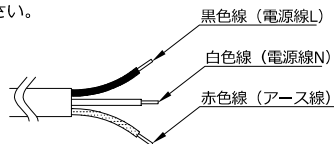


図1

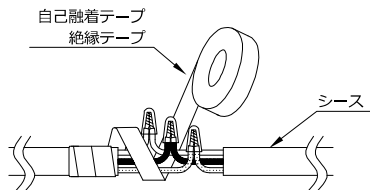


図2

## 3. 本体の取付

### 3-1. 取付金具を用いて取り付ける

- 取付部には図3の位置にM4ビス穴、φ15ケーブル穴をあけてください。
- M4ネジ4本（別途）にて取付金具を確実に取り付けてください。  
取付金具の厚みは1.5mmです。取付が不完全な場合器具落下の原因となります。
- 本体と取付面とのすき間がある場合は必ず、パッキンなど防水シール材で埋めてください。防水が不完全な場合、取付面側の浸水による火災、感電の原因となります。

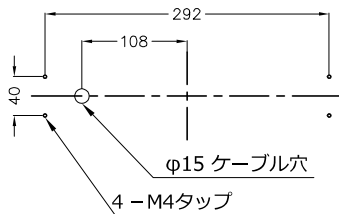
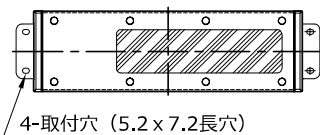


図3