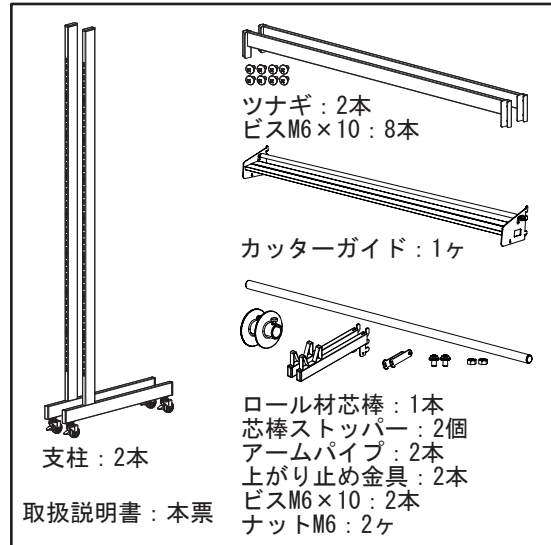


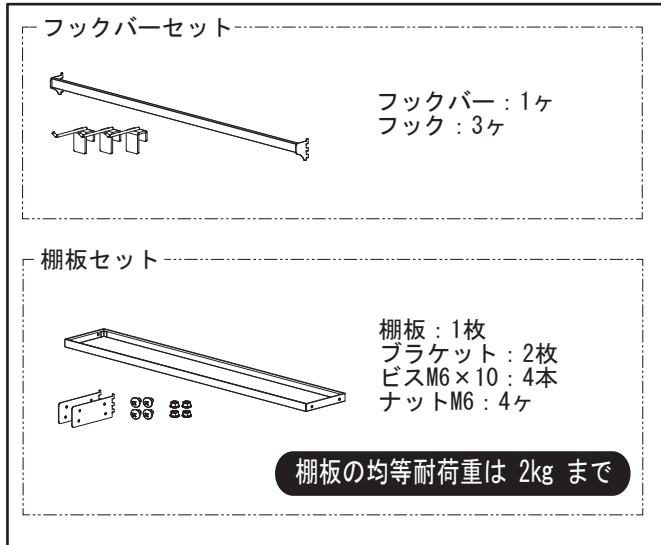
Yamatec ロール材スタンド 取扱説明書

この度はお買い上げいただき、誠にありがとうございます。
この説明書は、本商品の組立て方と使用上の注意事項が記載してあります。
正しく安全にお使いいただくためにも、この説明書をよくお読みになり、内容を
ご理解した上でご使用くださいますようお願い致します。

梱包内容 (基本形)

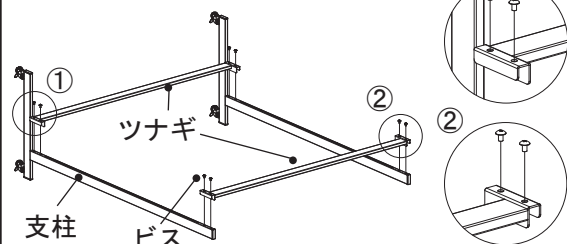


オプション品 (別売り)



組立手順

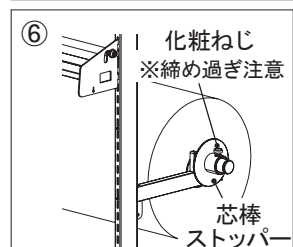
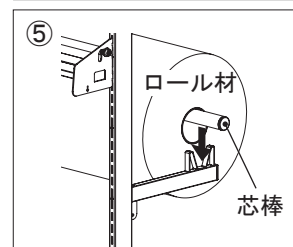
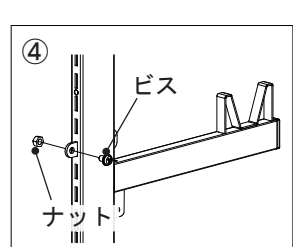
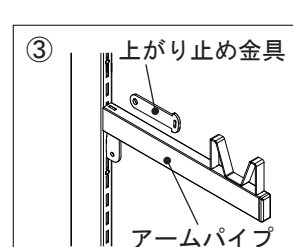
1. 本体を組み立てます。



- 支柱とツナギを組付けてビス止めします。
- 全てビス止めしたら本体を起こして、ビスに緩みがないようにもう一度締めてください。

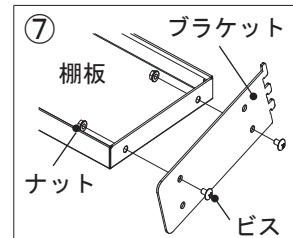
2. カッターガイドをA側、ロール材芯棒をB側へセットしてください。

- アームパイプをB側の任意の位置にセットしてください。
- 上がり止め金具をアームパイプを差し込んだ角穴のすぐ上の角穴へ差し込んでください。(3)
- 上がり止め金具が抜けないう、付属のビス・ナットで固定してください。(4)
- ロール材に芯棒を通し、アームパイプにセットしてください。(5)
- 芯棒の両端に芯棒ストッパーを入れ、化粧ねじを締め込んで芯棒に固定します。(6)

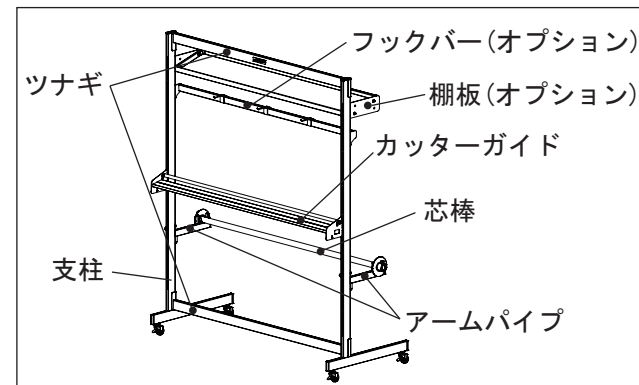


★オプション品の「棚板」「フックバー」はご使用に応じて支柱にセットしてください (完成品の例を参考にしてください)

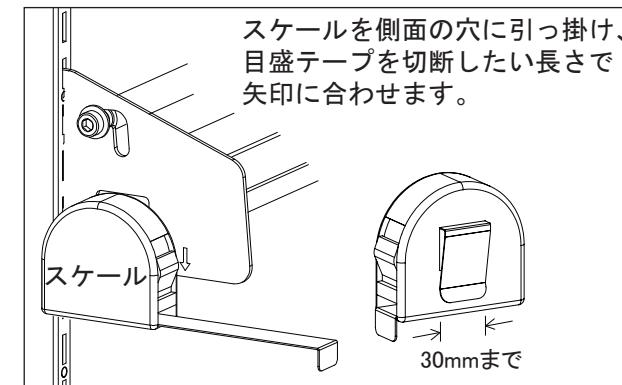
★注意
棚板は支柱にセットする前に、棚板とブラケットをビスとナットで固定してください。(7)



完成品

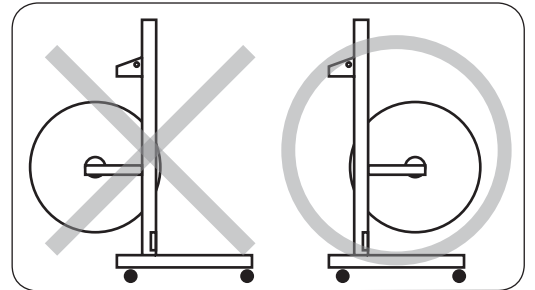


スケールホルダーの使い方



⚠ 注意…取り扱いを誤ると、軽傷を負うかまたは、物的損害が発生する可能性があります。

1. 棚板耐荷重：2kg以上のモノを乗せないでください。
棚板の変形、破損の原因となります。
2. アームパイプ耐荷重(1セット)：10kg以上のモノを乗せないでください。
アームパイプの変形、破損の原因となります。
3. 芯棒ストッパーの化粧ねじは締め過ぎないようにご注意ください。
部品が破損する原因となります。
4. 溶接切れなどの異常を発見した時は直ちに使用を中止して、お買い上げの販売店にご相談ください。
そのまま使用されますと、商品の破損によりけがをすることがあります。
5. 商品を設置する時は、必ずキャスターのストッパーをロックしてご使用ください。
使用中に商品が転倒する恐れがあります。
6. ロール材を載せる位置にご注意ください。
図1のようにロール材を載せると商品が転倒する恐れがありますので、必ず図2のように載せて使用してください。



末永くご使用いただくために

1. この商品は屋内用です。屋外でのご使用や水濡れは、変形の原因となります。
2. 商品のお手入れについて
 - 日常のお手入れはかわいた柔らかい布でから拭きしてください。
 - 汚れが著しい場合は、薄めた中性洗剤につけた布をかたく絞って拭いてください。磨き粉・タワシ・ベンジン・シンナー・ガソリン・石油・化学雑巾・酸類などは表面をいためることがありますので、ご使用にならないでください。

品質表示

主な部品材質 本体…スチール
キャップ…PE、キャスター車輪…ゴム

表示者 山金工業株式会社

お客様ご相談窓口 TEL:06-6974-8511、FAX:06-6972-7104
URL:http://www.yamakin-kougyou.co.jp/

Ⓢ 本商品は自主検査に合格しております

商品改良のため予告なく仕様を変更する場合があります。予めご了承ください。

アフターサービスについて
ご不明な点や修理については、お買い上げの販売店までご連絡ください。