

# 取扱説明書 (お客様用)

## 室内用給気口 (ワンプッシュレジスター、24時間換気対応型)

### PITS2

この度は弊社製品をお買い上げいただき、誠にありがとうございます。本製品はワンプッシュで自在に開閉できる室内用給気口です。正しくお使いいただくためにこの取扱説明書をよく読み、お使いになる方がいつでもご覧になれるよう必ず保管しておいてください。

#### 本説明書内の記号説明 安全にお使いいただくために必ずお守りください。

**警告** この表示を無視して誤った取り扱いをすると、使用者が死亡・または重傷を負う内容を示しています。

**強制** 行為を強制・指示する内容があることを示します。

**注意** この表示を無視して誤った取り扱いをすると、使用者が傷害を負う可能性、または物的損害のみの発生が想定される内容を示しています。

**禁止** 禁止の行為であることを告げるものです。

#### ◆製品型式と構成部品・各部の名称

PITS2-F・・・花粉フィルタータイプ

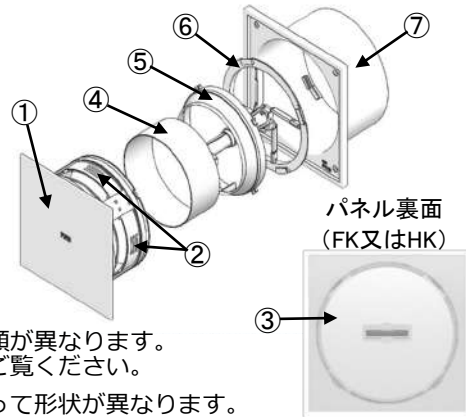
PITS2-H・・・ハニカムフィルタータイプ

PITS2-FK・・・断熱シート付花粉フィルタータイプ

PITS2-HK・・・断熱シート付ハニカムフィルタータイプ

#### ●パネル部 ①～⑦

- ①パネル (マグネット式)
- ②風向調整板
- ③断熱シート (PITS2-FK又はPITS2-HKの場合)
- ④花粉フィルター (白い繊維状フィルター) 又はハニカムフィルター (黒い網状フィルター)
- ⑤フィルター枠【※注】
- ⑥ユニット (マグネット式)【※注】
- ⑦本体



製品型式ごとに装着されているフィルターの種類が異なります。交換用フィルターのご注文に関しては、裏面をご覧ください。

【※注】フィルター枠・ユニットはサイズによって形状が異なります。

#### 安全のためのご注意



**注意**

- 取扱注意** 本製品の前にタンス、棚などを置かないでください。給気機能が十分に発揮できない場合があります。本製品は開閉機能を備えていますが、換気機能は「開」の状態では十分に発揮できません。換気時 (特に24時間換気) は必ず、「開」の状態及び風向調整板を開いた状態でご使用ください。
- 開放で使用** 取り扱いの際は必ず手袋をしてください。 (材料の切り口や角でケガをすることがあります)
- 手袋** 本製品に手や足をかけたり、物をぶら下げたりしないでください。
- 取扱注意** 本製品に手や足をかけたり、物をぶら下げたりしないでください。



**警告**



**使用者**

心臓にペースメーカー等の体内埋込型医療電子機器を装着している方は本製品に近づかないでください。機器が誤作動を起こす危険があります。

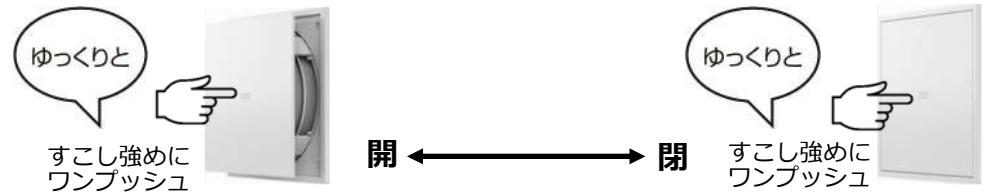
#### お願い

- ◇取り扱いには十分注意し、本体の破損・変形のないようにしてください。
- ◇本製品に化学薬品 (酸・シンナー・アルコール等) がつかないようにしてください。
- ◇本体内部に異物を入れないでください。
- ◇台風など、風雨の強い時や雨の浸入がある場合は、パネルを「閉」にしてください。
- ◇お手入れの際は中性洗剤を浸した布で汚れを落とし、洗剤が残らないように乾いた布でよく拭き取ってください。
- ◇本製品の周囲に家具、その他の障害物を置かないでください。
- ◇室内外の温度差と湿度によって、製品に結露が発生する場合があります。結露が発生した際は、製品及びその周辺の壁等を清掃してください。

#### ◆操作方法

##### ◇パネル部の開閉

中心部「PUSH」を強めに押して開閉を行ってください。



(カチッと音がしたら、指をゆっくり離してください)

##### ◇パネル部の取り外し

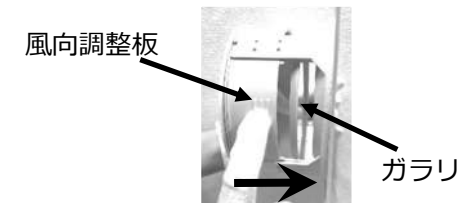
「開」の状態にし、パネルの両端をつかんで手前に引いて外してください。その際、ガラリ部分をつかまないでください。破損の原因になります。



手前に引いて外す

##### ◇風向調整

パネル部の風向調整板にて風向を調整します。左右4方向のうち風を出したくない方向の風向調整板を指でスライドして閉めてください。(出荷時、風向調整板はすべて開いた状態です)



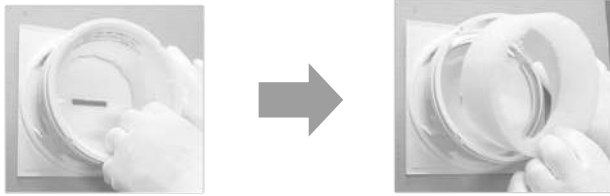
風向調整板を矢印の方向にスライドさせる

裏面も必ずお読みください

## ◆メンテナンス（お手入れのしかた）

### ◇フィルターの交換方法

- ①パネル部を取りはずします。(表面参照)
- ②フィルター枠を手前に引いてはずし、筒状のフィルターを抜き取ってください。



- ③新しいフィルターをセットしてからフィルター枠を取り付けます。  
フィルターが奥までしっかり入っていることを確認したらフィルター枠を取り付けてください。  
また、取り付け時にフィルターがはみ出す場合は、はみ出した部分をフィルター枠内に収まるようなじませてください。



- ④パネル部表面の「PUSH」の文字が逆さまにならないようにパネル部を本体に戻します。

### ◇フィルターの取り扱い注意事項



※ご希望のフィルターをいずれか1種類セットしてください。

- ・フィルターは定期的に洗浄・交換してください。  
フィルターが目詰まりすると、通気性が悪くなり、結露の原因になります。
- ・不織布フィルター、花粉フィルターは押し洗いにて洗浄してください。  
その後、乾いた布で水分をよく拭き取ってから乾燥させてください。
- ・ハニカムフィルターはぬるま湯につけ、ゆすり洗いにて洗浄してください。  
洗浄後、乾いた布で水分をよく拭き取ってください。ブラシなどで強くこするとメッシュが破損しますのでご注意ください。
- ・フィルターの内面と外面を裏返しにしないでください。
- ・フィルターを強引に引っ張らないでください。

交換用フィルターはオンラインショップからご購入いただけます。

<https://www.sylpha.shop>

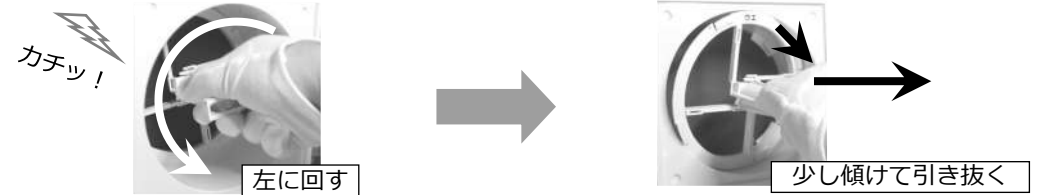


### ⚠ 注意

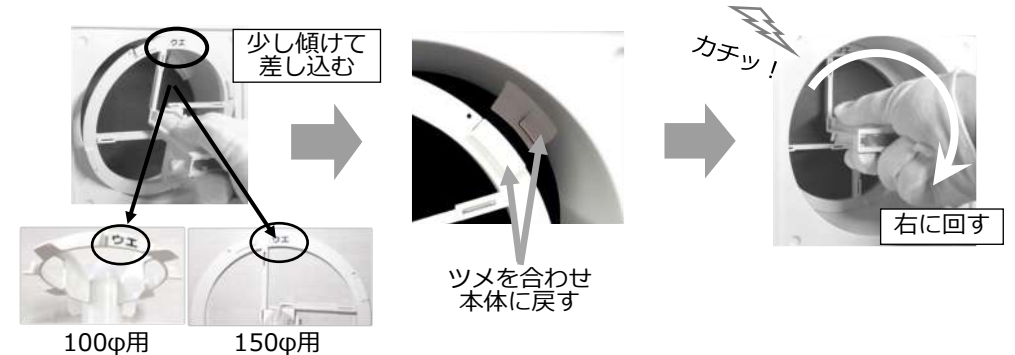
- ⊘ 取扱注意 パネル部を強引に回さないでください。(破損の原因となります)
- ⊘ 取扱注意 パネル部・ユニット部をはずす際は、無理やり引っ張り壁・クロスを破らないようご注意ください。
- ⊘ 取扱注意 パネル部をはずす際にユニット部ごとはずれてしまった場合は、パネル部とユニットを分離させてからユニット部を本体に戻してください。

### ◇ダクト内の清掃方法

- ①パネル部を取りはずします。(表面参照)
- ②ユニット部を左に回し、カチッと音がしたら、**少し傾けて引き抜いて**ください。



- ③中性洗剤を浸した布で汚れを落とし、洗剤が残らないように乾いた布でよく拭き取ってください。
- ④清掃後、ユニット部の向き(ウエシール)を確認し**少し傾けながら差込み**本体に戻します。  
4カ所のツメがしっかりとハマっているかを確認した後、カチッと音がするまで右に回してください。



- ⑤パネル部表面の「PUSH」の文字が逆さまにならないようにパネル部を本体に戻します。  
その際、マグネットが正常な位置にくるとカチッと音がしますので確実に戻してください。

### ◇本体・パネル部の清掃方法

中性洗剤を浸した布で汚れを落とし、洗剤が残らないように乾いた布でよく拭き取ってください。

ご不明な点は下記へお問い合わせください。

### 株式会社 シルファ

本社 〒223-0057 神奈川県横浜市港北区新羽町964-20  
横浜営業所

TEL.045-546-4445

大阪営業所 〒537-0025 大阪府大阪市東成区中道3-15-16 毎日東ビル710号

TEL.06-6945-7891

中部支所 〒464-0851 愛知県名古屋市中千種区今池南29-16 川島第5ビル3F

TEL.052-745-1021

ホームページ <https://www.sylpha.co.jp>

**No.51082602**