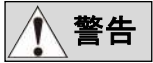


工事店様へのお願い **※取付工事後、必ずこの説明書をお客様にお渡しください。**

この度は弊社製品をお買い上げいただき、誠にありがとうございます。本製品を正しくお使いいただくためにこの取扱説明書をよく読み、お使いになる方がいつでもご覧になれるよう必ず保管しておいてください。

### 本説明書内の記号説明 安全にお使いいただくために必ずお守りください



**警告**

この表示を無視して誤った取り扱いをすると、使用者が死亡または重症を負う可能性が想定される内容を示しています。



**強制**

行為を強制・指示する内容があることを示します。



**注意**

この表示を無視して誤った取り扱いをすると、使用者が傷害を負う可能性、または物的損害のみの発生が想定される内容を示しています。



**禁止**

禁止の行為であることを告げるものです。

### 安全のためのご注意



**警告**



**取付場所**

本製品は保守点検が容易にできる場所に取り付けてください。



**取付方法**

防火ダンパー付の製品は密閉式燃焼設備、及び半密閉式燃焼設備（給湯器・風呂釜等）の排気ダクトには使用しないでください。排気熱で温度ヒューズが溶断して防火ダンパーが作動しますと、燃焼設備の不完全燃焼の原因となり非常に危険です。



**ヒューズ**

ダンパー付製品のヒューズは定期的に点検をしてください。ヒューズが何らかの原因で作動してしまった状態ですと、ダクトがふさがれて換気できなくなり危険です。ヒューズは温度によって異なりますので専用温度ヒューズをご使用ください。



**注意**



**手袋**

取り扱いの際は手袋をしてください。（材料の切り口や角でケガをすることがあります）



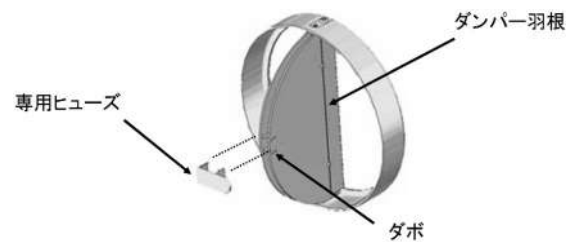
**持つ位置**

持ち運びの際は必ず枠部を持ち、ダンパー羽根やヒューズを持たないでください。（ヒューズは外れやすく落下によるケガや破損の原因になることや、変形による動作不良が発生する恐れがあります）

### ヒューズ取付・施工方法 必ずお読みください

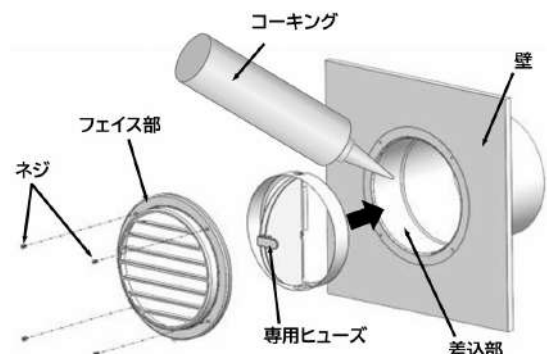
#### ◇ヒューズ取付方法

閉じたダンパー羽根を引き起こし、両方の羽根が重なった中央のダボの溝に専用ヒューズのツメがはまるように取り付けます。



#### ◇施工方法

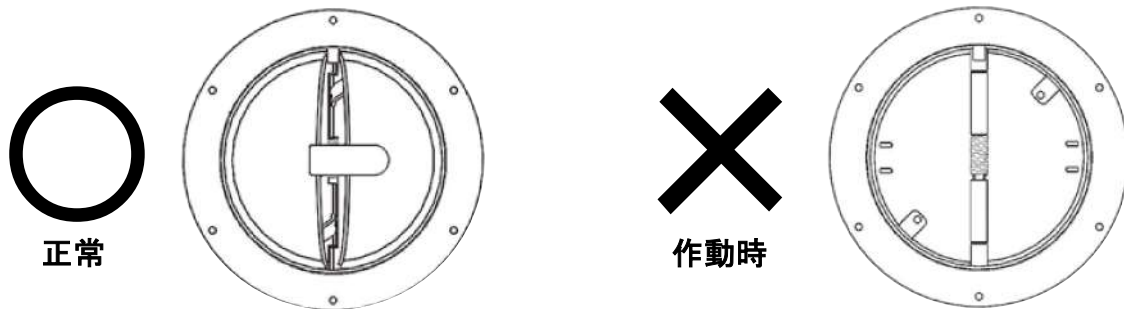
ネジとフェイス部をはずし、差込内部にコーキングを塗布してダンパー枠部を差込内部に挿入してください。この時、ダンパー羽根が縦になるように調整してください。



**※ヒューズ交換が可能な位置に固定してください。**

**ネジ留めではない場合は挿入できませんので、ご注意ください。**

## 防火ダンパーの点検方法 ※ヒューズの交換は管理人様または工事店様へご依頼ください



### ■防火ダンパー及び防火ダンパー付き製品について

防火ダンパーおよび防火ダンパー付き製品は、必ず定期的(概ね1年以内ごと)に点検を行ってください。以下のような場合は清掃・復帰・修理・交換が必要になります。管理人様または保守・修理事業者などの実務技術者にご依頼ください。

#### ◇防火ダンパー、防火ダンパー付き製品の防火ダンパー部分

- ①著しい錆や変形が見られる場合
- ②ヒューズを外してもシャッターが錆や汚れで固着して作動しない場合
- ③その他の異常が認められる場合

#### ◇温度ヒューズ

- ①表面が黒ずんでいたり、緑青が見られる場合
- ②表面、裏面に油脂やホコリ、汚れが付着している場合
- ③歪みや変形が見られる場合
- ④ハンダ部分に割れや浮きが見られる場合
- ⑤その他異常が認められる場合

温度ヒューズは消耗品です。材質となるリン青銅とハンダは耐久性の高い金属ですが、設置環境によっては劣化が早く進むことがあります。防火ダンパーが作動すると換気が行えなくなりますので、速やかに復帰作業を行ってください。また、復帰作業は管理人様または保守・修理事業者などの実務技術者にご依頼ください。

ご不明な点等は下記へお問い合わせください。

株式会社 シルファー

本社  
横浜営業所  
大阪営業所  
中部支所  
ホームページ

〒223-0057 神奈川県横浜市港北区新羽町964-20

〒537-0025 大阪府大阪市東成区中道3-15-16 毎日東ビル710号

〒464-0851 愛知県名古屋市中千種区今池南29-16 川島第5ビル3F

<https://www.sylpha.co.jp>

TEL.045-546-4445

TEL.06-6945-7891

TEL.052-745-1021

No.38052602